



BOSCH



MUM 48W1

MUM48W1



4 242002 174264 9

Návod k použití

MUM 48W1

Obsah

Pro vaši bezpečnost	3
Bezpečnostní pokyny pro tento spotřebič	3
Přehled	3
Provoz	4
Příprava	4
Čištění a údržba	5
Čištění základního spotřebiče	5
Čištění nádoby a základního příslušenství	6
Čištění mixéru	6
Mlýnek na maso	6
Složení mlýnku	6
Použití	6
Sejmutí a rozložení	7
Čištění	7
Místo nouzového zlomu	7
Složení	8
Použití	8
Sejmutí a rozložení	8
Čištění	8
Řešení problémů	8

Gratulujeme vám, že jste si zakoupili nový spotřebič BOSCH. Rozhodli jste se tak pro moderní, mimořádně kvalitní domácí spotřebič. Další informace o našich produktech naleznete na našich internetových stránkách.

Tento spotřebič je navržen pro zpracování množství obvyklého při použití v domácnosti nebo podobného množství při neprůmyslovém využití. Mezi neprůmyslové využití spadá např. použití v kuchyňkách zaměstnanců v prodejnách, kancelářích, hospodářských a jiných obchodních společnostech, hosty v penzionech, malých hotelích a podobných ubytovacích zařízeních. Spotřebič používejte na zpracovávání množství potravin, které je běžné při použití v domácnosti. Nepřekračujte stanovené maximální množství. Přečtěte si pozorně návod k použití a uchovejte jej na bezpečném místě. Pokud se nebudete řídit pokyny pro správné používání spotřebiče, nebude platit záruka výrobce vztahující se k poškození způsobenému takovým používáním. Pokud budete spotřebič předávat další osobě, nezapomeňte předat také návod k použití. Spotřebič nevyžaduje žádnou údržbu. Návod k použití popisuje několik modelů, viz také přehled modelů (obr. 1).

Pro vaši bezpečnost

Obecné bezpečnostní pokyny

Nebezpečí úrazu elektrickým proudem!

Spotřebič připojte a provozujte jen podle údajů na typovém štítku. Používejte jej pouze v místnosti. Nepoužívejte spotřebič, pokud je napájecí kabel a/nebo spotřebič poškozen. Zabraňte přístupu dětí ke spotřebiči. Tento spotřebič nesmí používat lidé (včetně dětí) s omezenými fyzickými, smyslovými nebo duševními schopnostmi nebo s nedostatečnými znalostmi a zkušenostmi s používáním elektrických spotřebičů, pokud nejsou pod dohledem dospělé osoby zodpovědné za jejich bezpečnost nebo pokud jim tato osoba nepodalá dostatečné instrukce. Po každém použití vytáhněte zástrčku síťového kabelu ze zásuvky, stejně tak před opuštěním místnosti a když zjistíte poruchu spotřebiče. Spotřebič během provozu nenechávejte nikdy bez dozoru. Netáhněte síťový přívodní kabel přes ostré hrany nebo horké povrchy. Aby nedošlo ke zranění, smí poškozený síťový kabel vyměnit pouze výrobce, jeho zákaznický servis nebo osoba s podobnou kvalifikací. Spotřebič smí opravovat pouze pracovník zákaznického servisu.

Bezpečnostní pokyny pro tento spotřebič

Nepřibližujte ruce k rotujícím částem spotřebiče. Z bezpečnostních důvodů smí být spotřebič používán pouze tehdy, jsou-li nepoužívané pohony zajištěny ochrannými kryty pohonů (4, 7). Nenastavujte výklopné rameno, když je spotřebič zapnutý. Počkejte, dokud se pohon nezastaví. Nevyměňujte nástroj/příslušenství, dokud pohon nedoběhne - když spotřebič vypnete, pohon bude ještě krátkou dobu v chodu. Základní spotřebič nikdy neponořujte do vody a nikdy jej nedržte pod tekoucí vodou. Spotřebič používejte jen s originálním příslušenstvím. Při používání příslušenství se řiďte příloženým návodem k obsluze. V jeden okamžik používejte pouze jeden nástroj nebo jeden díl příslušenství. Spotřebič zapínejte a vypínejte otočným spínačem. Po přerušení přívodu elektrické energie se spotřebič znovu spustí.

Přehled

Rozložte stránky s ilustracemi.

Obr. **A**

Základní spotřebič


1 Tlačítko pro odblokování

2 Výklopné rameno

(viz „Provozní pozice“)

3 Otočný spínač

0/vyp. = Zastavení

 / P = Parkovací poloha

Držte otočný spínač, dokud se pohon nezastaví; nástavec je ve výklopné poloze. Pokud se pohon nepohybuje, bylo již výklopné polohy dosaženo.

Nastavení 1 - 4 = Provozní rychlost

Nastavení 1 = Minimální rychlost - pomalá

Nastavení 4 = Maximální rychlost - rychlá

Pokud dojde k přerušení přívodu elektrické energie, zůstane spotřebič zapnutý a znovu se spustí, jakmile bude přívod elektrické energie obnoven.

4 Kryt pohonu

Pro odstranění krytu pohonu jím otáčejte, dokud nedojde k uvolnění mechanismu zámku.

5 Pohon pro

- průběhový krouhač *

- lis na citrusy *

- mlýnek na obilí *

Když jej nepoužíváte, nasadte kryt pohonu.

6 Pohon pro

- nástavce (míchací metla, šlehací metla, hnětací hák)

- míchací nástavec šlehače na zmrzlinu *

- složený dolů nebo nahoru pro mlýnek na maso *

7 Kryt pohonu mixéru

8 Pohon pro

- mixér

- multi-mixér

Když mixér nepoužíváte, nasadte kryt pohonu mixéru.

9 Prostor na kabel (obr. **B**)

MUM 44..: Kabel ukládejte sem.

MUM46../MUM48..: Kabel ukládejte do prostoru na kabel.

Nádoba s příslušenstvím

10 Míchací nádoba

11 Víko Nástavce

12 Míchací metla

13 Šlehací metla

14 Hnětací hák s deflektorem těsta

Mixér

15 Základna

16 Nástavec s nožem

17 Těsnící kroužek
18 Nádoba mixéru
19 Víko
20 Trychtýř

* Pokud není příslušenství přibaleno k produktu, lze je zakoupit v prodejně nebo u zákaznického servisu.

Provozní pozice

⚠ Upozornění!

Než budete spotřebič používat, připojte nástavec/příslušenství ke správnému pohonu a do správné pozice - umístěte jej do provozní pozice umístěno podle této tabulky. Výklopné rameno musí být použito v každé provozní pozici.

Nastavení provozní pozice **Obr. C**

- Stiskněte tlačítko pro odblokování a pohněte výklopným ramenem.
- Výklopným ramenem pohybujte, dokud se nedostane do požadované pozice.

Pozice		
1		
2		
3		
4		
5		
6		Nasaďte/sejměte míchací metlu, šlehací metlu nebo hnětací hák.
7		Přidejte velké množství ingrediencí.

Provoz

⚠ Hrozí nebezpečí úrazu!

Nezapojujte síťovou zástrčku, dokud neprovedete veškeré přípravy na práci se spotřebičem.

⚠ Upozornění!

Spotřebič provozujte jen s příslušenstvím/nástavci v pracovní poloze. Nepoužívejte spotřebič naprázdno. Nevystavujte spotřebič nebo příslušenství zdrojům tepla. Jednotlivé díly nevkládejte do mikrovlnné trouby.

Příprava

- Základní spotřebič postavte na rovný a čistý podklad.
- Rozviňte/vytáhněte síťový kabel (**Obr. B**).
- Připojte síťovou zástrčku.

Míchací metla, šlehací metla, hnětací hák **Obr. D**

Míchací metla (a)
na míchání těsta, např. těsta na koláč

Šlehací metla (b)
na šlehání sněhu, smetany a lehkých těst, např. piškotového těsta

Hnětací hák (c) s deflektorem těsta (d)
na hnětení těžkých těst a vmíchávání surovin, které nemají být rozmělněny (např. rozinky, kusy čokolády)

⚠ Nebezpečí poranění rotujícími nástavci!

Během provozu nikdy nestrkejte prsty do míchací nádoby. Nástavce neměňte, dokud je pohon v pohybu - když spotřebič vypnete, bude se pohon ještě po krátkou dobu pohybovat. Z bezpečnostních důvodů smí být spotřebič provozován jen tehdy, když jsou nepoužívané pohony zajištěny ochrannými kryty pohonu.

• Otočný spínač přepněte do polohy **P** a držte jej tam, dokud se pohon nezastaví.

Poznámka:

- Pokud se pohon nepohybuje, bylo již výklopné polohy dosaženo.
- Stiskněte tlačítko pro odblokování a umístěte výklopné rameno do polohy 6.
 - Vložte nádobu. Dno míchací nádoby musí být vloženo do výklenku základního spotřebiče.
 - V závislosti na požadovaném úkolu nasaďte míchací metlu, šlehací metlu nebo hnětací hák, dokud nebudou na místě zajištěny. Pokud používáte hnětací hák, otáčejte deflektorem těsta tak dlouho, dokud nebude hnětací hák zajištěn na svém místě.
 - Vložte do nádoby ingredience, které potřebujete zpracovat.

- Stiskněte tlačítko pro odblokování a umístěte výklopné rameno do polohy 1.
- Kryt znovu nasadte.
- Nastavte otočný spínač na požadované nastavení.

Přidání dalších ingrediencí

- Vypněte spotřebič otočným spínačem.
- Otočný spínač přepněte do polohy **P** a držte jej tam, dokud se pohon nezastaví.
- Sejměte víko.
- Stiskněte tlačítko pro odblokování a umístěte výklopné rameno do polohy 7.
- Přidejte ingredience nebo
- otvorem na plnění v krytu přidejte další ingredience.

Po použití spotřebiče

- Vypněte spotřebič otočným spínačem.
- Otočný spínač přepněte do polohy **P** a držte jej tam, dokud se pohon nezastaví.
- Vytáhněte síťovou zástrčku.
- Sejměte víko.
- Stiskněte tlačítko pro odblokování a umístěte výklopné rameno do polohy 6.
- Sejměte nástavec z pohonu.
- Vyjměte nádobu.
- Všechny části vyčistěte, viz „Čištění a údržba“.

Mixér

Obr. **E**



Hrozí nebezpečí úrazu ostrými břity/rotujícím pohonem!

Nikdy nesahejte do nasazeného mixéru! Mixér sejměte/nasadte jen tehdy, pokud je pohon zastavený!

Mixér provozujte jen ve složeném stavu a s nasazeným víkem.



Nebezpečí opaření!

Při zpracování horkých tekutin vystupuje pára trychtýřem ve víku. Do mixéru nalijte maximálně 0,5 litru horké nebo pěnící tekutiny.

Upozornění!

Může dojít k poškození mixéru.

Nezpracovávejte hluboce zmrazené ingredience (kromě ledových kostek). Nepoužívejte mixér naprázdno.

Upozornění!

Zpracování tekutin ve skleněném mixéru: maximální nastavení 3. Přidejte max. 3 litry horké nebo pěnící tekutiny.

- Stiskněte tlačítko pro odblokování a umístěte výklopné rameno do polohy 3.
- Sejměte kryt pohonu mixéru.
- Nasadte nádobu mixéru (značka na dnu nádoby mixéru musí být zarovnána se značkou na základním spotřebiči) a otočte jí nadoraz proti směru hodinových ručiček (**obr. E - 4/5**).
- Přidejte ingredience.
Maximální kapacita tekutin pro plastový mixér = 1 litr, pro skleněný mixér = 0,75 litru = 1,25 litru, pro horké nebo pěnící tekutiny max. 0,5 litru. Optimální kapacita pro zpracování pevných surovin = 50 - 100 g.
- Nasadte víko a silně na něj zatlačte.
Při práci držte vždy víko pevně jednou rukou. Rukou však nezakrývejte plnicí otvor!
- Nastavte otočný spínač na požadované nastavení.

Přidání dalších ingrediencí

Obr. **E** - 6

- Vypněte spotřebič otočným spínačem.
- Sejměte kryt a přidejte ingredience nebo
- vyjměte trychtýř a postupně přidávejte pevné ingredience otvorem na plnění nebo
- nalijte tekutinu trychtýřem.

Po použití spotřebiče

- Vypněte spotřebič otočným spínačem.
- Vytáhněte síťovou zástrčku.
- Otočte mixér ve směru hodinových ručiček a sejměte jej.

Tip: Doporučujeme vám vyčistit mixér okamžitě po použití.

Čištění a údržba



Upozornění!

Nepoužívejte abrazivní čisticí prostředky. Mohlo by dojít k poškození povrchů.

Čištění základního spotřebiče



Nebezpečí úrazu elektrickým proudem!

Základní spotřebič nikdy neponořujte do vody a nikdy jej nedržte pod tekoucí vodou.

- Vytáhněte síťovou zástrčku.
- Základní spotřebič otřete vlhkým hadrem.
- V případě potřeby použijte trochu mycího prostředku.
- Spotřebič poté utřete dosucha.

Čištění nádoby a základního příslušenství

Všechny části lze mýt v myčce nádobí. Plastové části netlačte do myčky nádobí silou, protože by se mohly zkroutit.

Čištění mixéru



Hrozí nebezpečí úrazu ostrými noži!

Nožů mixéru se nedotýkejte pouhýma rukama.

Mixér můžete za účelem čištění rozložit.

Upozornění!

NEPOUŽÍVEJTE abrazivní čisticí prostředky. *Nástavec s nožem nelze mýt v myčce nádobí. Nástavec s nožem myjte pouze pod tekoucí vodou.*

Tip: Po zpracování tekutin často stačí mixér očistit, aniž by se musel rozebrat. Do nasazeného mixéru nalijte trochu vody s mycím prostředkem. Na několik vteřin mixér zapněte (pokud je mixér vybaven funkcí rychlého provozu, zvolte nastavení M). Vylijte vodu a mixér vypláchněte čistou vodou.

Rozebírání mixéru Obr. F

- Otočte dnem nádoby mixéru ve směru hodinových ručiček a sejměte ji.
- Uchopte nástavec s nožem ze strany a otočte jím proti směru hodinových ručiček. Nástavec s nožem je uvolněn.
- Vyjměte nástavec s nožem, poté vyjměte těsnící kroužek.

Sestavení mixéru Obr. G



Hrozí nebezpečí úrazu!

Nikdy mixér nesestavujte na základním spotřebiči.

- Nasadte těsnící kroužek na nástavec s nožem.
- Nástavec s nožem vložte zespodu do nádoby mixéru.
- Nástavec s nožem utáhněte s využitím dna nádoby mixéru.
- Nádobu mixéru utáhněte proti směru hodinových ručiček.

Mlýnek na maso

Popis strojeku

Obr. 1

1. plášť
2. plnicí miska
3. naczpávátko
4. šnek s unašečem
5. nůž
6. dírkovaný kotouč Ø 4,5 mm
7. šroubovací prstenec.

Z bezpečnostních důvodů dbejte na následujících pokynů:

Mlýnek nikdy nesestavujte na základním spotřebiči. Nikdy nesahejte do plnicího otvoru, ale vždy používejte naczpávátko. Mlýnek nikdy nenasazujte ani nesundávejte pokud je kuchyňský robot v chodu. Mlýnek nikdy nepoužívejte bez dírkovaného kotouče a šroubovacího prstence.

Složení mlýnku

Obr. 1

Jednotlivé části nasazujte do pláště v tomto pořadí:

4. šnek
5. nůž řezací stranou k dírkované straně
6. dírkovaný kotouč výřezem do výstupku na okraji pláště
7. šroubovací prstenec nasadte a lehce ho dotáhněte.

Použití

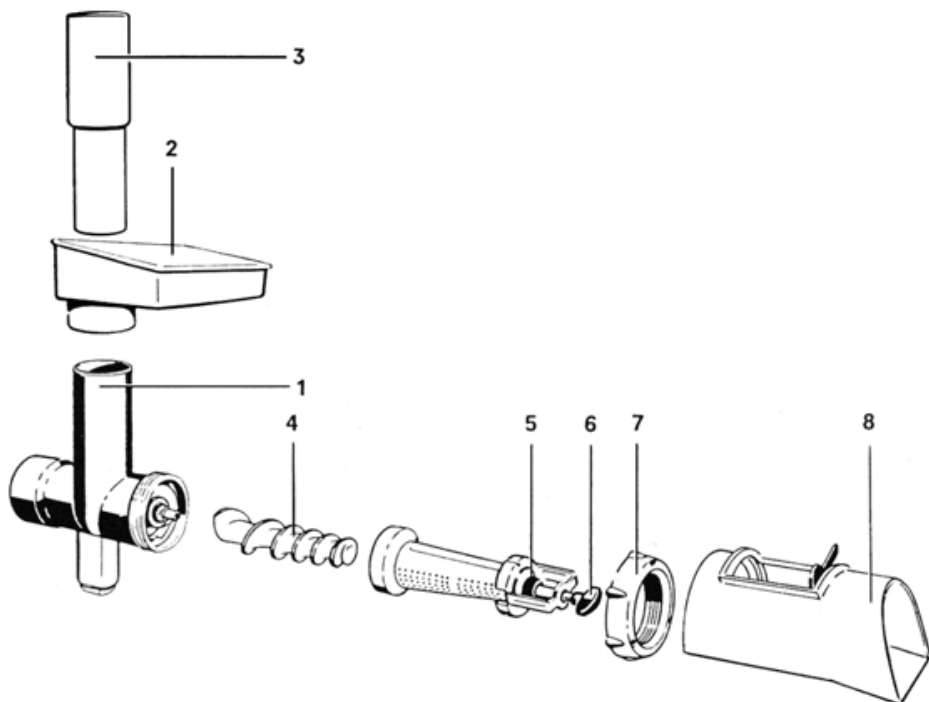
Obr. 2

Unašeč nasadte do mezery pohonu, zatlačte proti pohonu a otočte doleva. Dávejte pozor na směr šipek a nápis (auf / zu – otevřeno / zavřeno) na plášti.

Nasadte plnicí misku.

S mlýnkem na maso pracujte na přepínacím stupni 4. K posunování masa vždy používejte naczpávátko. Pod mlýnek postavte talíř nebo misku. Při pracovních polohách 2 a 3 lze dát pod mlýnek misku. Do mlýnku nesmějí přijít kosti. Maso na tatarský biftek semelte dvakrát. Dbejte na správnou polohu plnicí misky,

obr. 3.



Sundání a rozložení

Přepínač otočte na „0“.
Mlýnek dle pokynů na plášti otočením uvolněte a sundejte. Po uvolnění šroubovacího prstence vyjměte dírkovaný kotouč, nůž a šnek.

Čistění

Všechny díly mlýnku myjte ručně. Nepoužívejte drsné čisticí prostředky. Ihned po mytí osušte dírkovaný kotouč a nůž a naolejujte je potravinářským olejem.

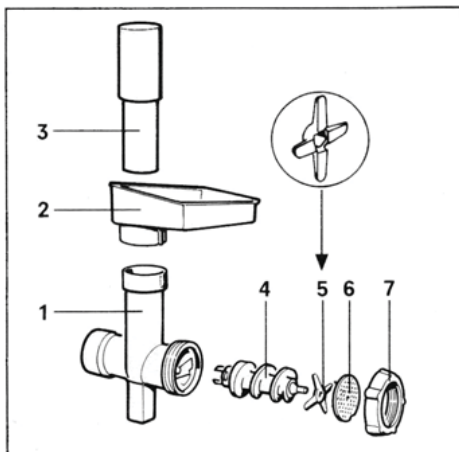
Místo nouzového zlomu

Místo nouzového zlomu šneku s unašečem chrání pohon před poškozením. Při přetížení se ulomí unašeč na šneku (např. vlivem kostí). Tuto část snadno vyměníte. Odšroubujte upevňovací šroub, vyměňte unašeč a znovu pevně zašroubujte. Obdržíte v servisní službě.

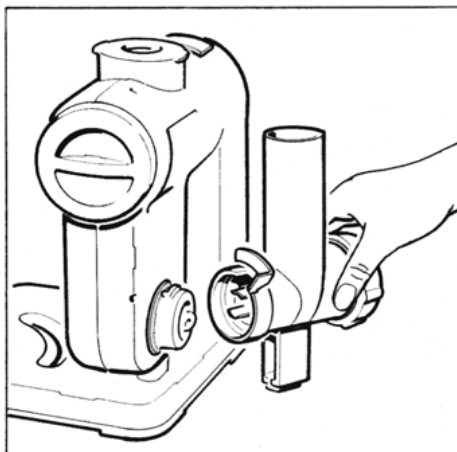


⚠ Upozornění

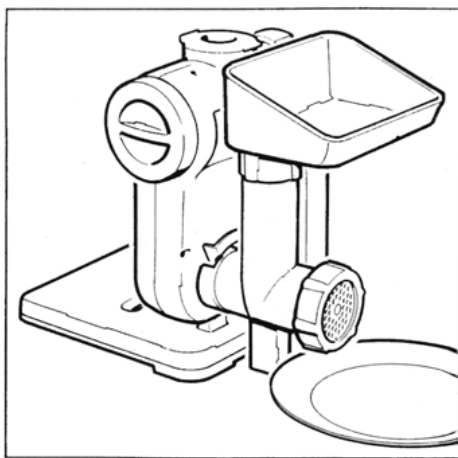
Mlýnek na maso není vhodné mýt v myčce, může dojít k oxidaci povrchu.



1



2



3

Z bezpečnostních důvodů musíte dodržet všechny pokyny, týkající se mlýnku na maso.

Složení

Jednotlivé části vkládejte do pláště v následujícím pořadí:
 šnek pro mlýnek na maso
 šnek pro odšťavňovací nástavec
 plášť pro odšťavňovací nástavec
 šroubovací prsteneček pro mlýnek na maso
 utáhněte lisovací kužel nasadte na pohon tak, jak je popsáno u mlýnku. Nasadte a zajistěte odtokovou misku. Nasadte plnicí misku.

Použití

Pracujte na stupni 4.

Nejprve uvolněte upevňovací šroub tak, aby rozdrčená dužina mohla odtékat ještě vlhká.

Pak šroub utahujte tak dlouho, dokud rozdrčená dužina a šťáva nevytékají v požadované formě. Příliš vlhkou dužinu můžete vymačkat ještě jednou.

Odšťavňovací nástavec je vhodný k odšťavňování malin, ostružin, borůvek, rybízů, jablek, rajčat, hrušek atd. Lze zpracovat i šípky, ale musíte je před odšťavňováním 1 hodinu vařit. Odšťavňováním vzniká dle druhu ovoce buď šťáva nebo ovocná kaše.

Ovocná kaše se obzvláště dobře hodí k výrobě marmelád. Ke vsouvání ovoce do nástavce používejte pouze naczpávátko.

Sejmutí a rozložení

Viz návod u mlýnku na maso.

Čištění

Viz návod u mlýnku na maso.

Řešení problémů

Pokud má spotřebič poruchu, obraťte se na náš zákaznický servis.

Příklady použití

Šlehačka

100 g - 600 g

- Smetanu šlehejte šlehací metlou po dobu 1 ½ až 4 minut s nastavením 4 (podle množství a vlastností smetany).



Vaječný bílek

1 až 8 vaječných bílků

- Bílek šlehejte šlehací metlou 4 až 6 minut s nastavením 4.



Piškotové těsto

Základní recept

2 vejce

2-3 lžíce horké vody

100 g cukru

1 balíček vanilkového cukru

70 g mouky

70 g kukuřičného škrobu

Prášek do pečiva (je-li zapotřebí)

- Ingredience (kromě mouky a kukuřičného škrobu) šlehejte šlehací metlou přibližně 4 - 6 minut při nastavení 4, dokud nevznikne pěna.
- Otočte spínač na nastavení 2 a lžičkou do nádoby nasypete prosetou mouku a kukuřičný škrob během přibližně ½ až 1 minuty.

Maximální množství: 2 x základní recept



Těsto na koláč

Základní recept

3 - 4 vejce

200 - 250 g cukru

1 špetka soli

1 balíček vanilkového cukru nebo kůra

z ½ citronu

200 - 250 g másla (pokojová teplota)

500 g mouky

1 balíček prášku do pečiva

1/8 l mléka

- Všechny ingredience míchejte přibližně ½ minuty míchací metlou při nastavení 1, pak přibližně 3 - 4 minuty při nastavení 3.

Maximální množství: 1,5 - 2 x základní recept



Křehké těsto

Základní recept

125 g másla (pokojová teplota)

100 - 125 g cukru

1 vejce

1 špetka soli

Trochu citrónové kůry nebo vanilkového cukru

250 g mouky

V případě potřeby prášek do pečiva.



- Všechny ingredience míchejte přibližně ½ minuty při nastavení 1, pak přibližně 2 - 3 minuty míchací metlou (nastavení 3) nebo hnětacím hákem (nastavení 2).

Maximální množství: 2 x základní recept

Kynuté těsto

Základní recept

500 g mouky

1 vejce

80 g tuku (pokojová teplota)

80 g cukru

200 - 250 ml vlažného mléka

25 g čerstvých kvasnic nebo 1 balíček sušených kvasnic

Kůra z ½ citronu

1 špetka soli

- Všechny ingredience míchejte přibližně 1 minutu hnětacím hákem při nastavení 1, pak přibližně 3 - 6 minut při nastavení 2.

Maximální množství: 1,5 x základní recept



Majonéza

2 vejce

2 lžičky hořčice

¼ l oleje

2 lžíce citrónové šťávy nebo octa

1 špetka soli

1 špetka cukru

Ingredience musí mít stejnou teplotu.

- Ingredience (kromě oleje) míchejte několik sekund v mixéru při nastavení 2.
- Přepněte mixér na stupeň 4 a olej pomalu lijte trychtýřem a míchejte tak dlouho, dokud se nevznikne majonéza.



Běžné/Volitelné příslušenství

Ostatní příslušenství dodané v balení (viz přiložený seznam modelů, **obr. 11**) je popsáno v samostatných návodech. Dodané příslušenství volitelné příslušenství lze také zakoupit zvlášť. Příslušenství pro spotřebič MUM 45.. lze také použít pro spotřebiče MUM 44../46../48...

Obr. 11

Návody na jednotlivé druhy příslušenství naleznete na našich webových stránkách: www.bosch-home.com/cz nebo nás kontaktujte na email: bsh.navody@seznam.cz a my Vám návod zašleme.

Plastová míchací nádoba (MUZ4KR3)

V nádobě lze zpracovat až 1 kg mouky s dalšími ingrediencemi.

Nerezová míchací nádoba (MUZ4ER2)

V nádobě lze zpracovat až 1 kg mouky s dalšími ingrediencemi.

Plastový mixér (MUZ4MX2)

Na míchání nápojů, výrobu ovocného a zeleninového pyré, na přípravu majonézy, krájení ovoce, ořechů a drcení ledových kostek.

Skleněný mixér (MUZ4MX3)

Na míchání nápojů, výrobu ovocného a zeleninového pyré, na přípravu majonézy, krájení ovoce, ořechů a drcení ledových kostek.

Mini-mixér (MUZ4MM3)

Na krájení bylinek, zeleniny, jablek a masa, na krájení mrkve, ředkviček a sýra, na strouhání ořechů a studené čokolády.

Průběhový krouhač (MUZ4DS3)

Na krájení okurek, zelí, kedluben, ředkviček; na strouhání mrkví, jablek a celeru, červeného zelí, sýra a ořechů; na strouhání tvrdého sýra, čokolády a ořechů.

Kotouč na hranolky (MUZ45PS1)

K průběhovému krouhači MUZ4DS3. Na krájení syrových brambor na hranolky.

Kotouč na asijskou zeleninu (MUZ45AG1)

K průběhovému krouhači MUZ4DS3. Krájí ovoce a zeleninu na jemné nudličky vhodné do asijských zeleninových pokrmů.

Mřížkový kotouč, hrubý (MUZ45RS1)

K průběhovému krouhači MUZ4DS3. Na strouhání syrových brambor, např. na bramboráky nebo knedlíky.

Plátkovací kotouč na brambory (MUZ45KP1)

K průběhovému krouhači MUZ4DS3. Na strouhání syrových brambor na smažené plátky, na plátkování ovoce a zeleniny na široké plátky.

Lis na citrusy (MUZ4ZP1)

Na lisování pomerančů, citrónů a grapefruitů.

Mlýnek na maso (MUZ4FW3)

Na mletí čerstvého masa na sekanou nebo tatarské bifteky.

Sada děrovaných kotoučů (MUZ45LS1)

K mlýnku na maso MUZ4FW3. Jemný kotouč (3 mm) na pasty a pomazánky, hrubý kotouč (6 mm) na uzeniny a slaninu.

Nástavec na strojové těsto (MUZ45SV1)

K mlýnku na maso MUZ4FW3. S kovovou formou na 4 různé formičky na těsto.

Struhadlo (MUZ45RS1)

K mlýnku na maso MUZ4FW3. Na strouhání ořechů, mandlí, čokolády a suchých rohlíků.

Odšťavňovač (MUZ45FV1)

K mlýnku na maso MUZ4FW3. Na lisování měkkého ovoce (kromě malin), rajčat a šípků. Zároveň dochází automaticky k odstranění stopek a zrníček z rybízu.

Držák příslušenství (MUZ4ZT1)

Na skladování příslušenství, jako jsou hnětací háky, šlehačí metly, míchací metly nebo kotouče na krájení a strouhání.

Mlýnek s kónickým ocelovým drtičem (MUZ4GM3)

Na všechny typy zrn kromě kukuřice, také na olejová semena, sušené houby a bylinky.

Šlehač na zmrzlinu (MUZ4EB1)

Na přípravu až 550 g zmrzliny na jeden cyklus a jednu nádobu.

Likvidace



Tento spotřebič je označen v souladu s evropskou směrnicí 2002/96

EG o starých elektrických a

elektronických spotřebičích (Waste

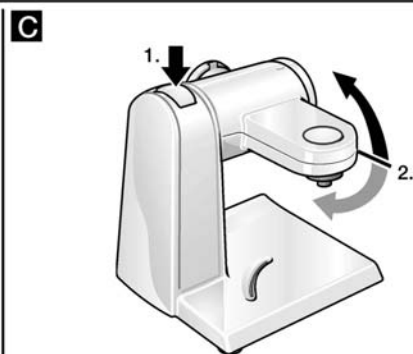
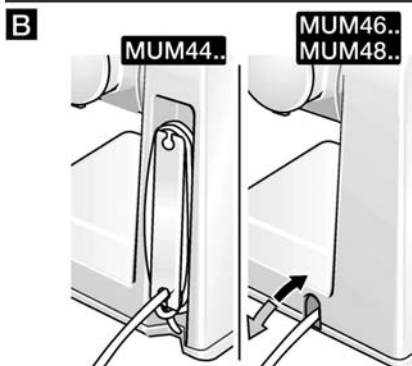
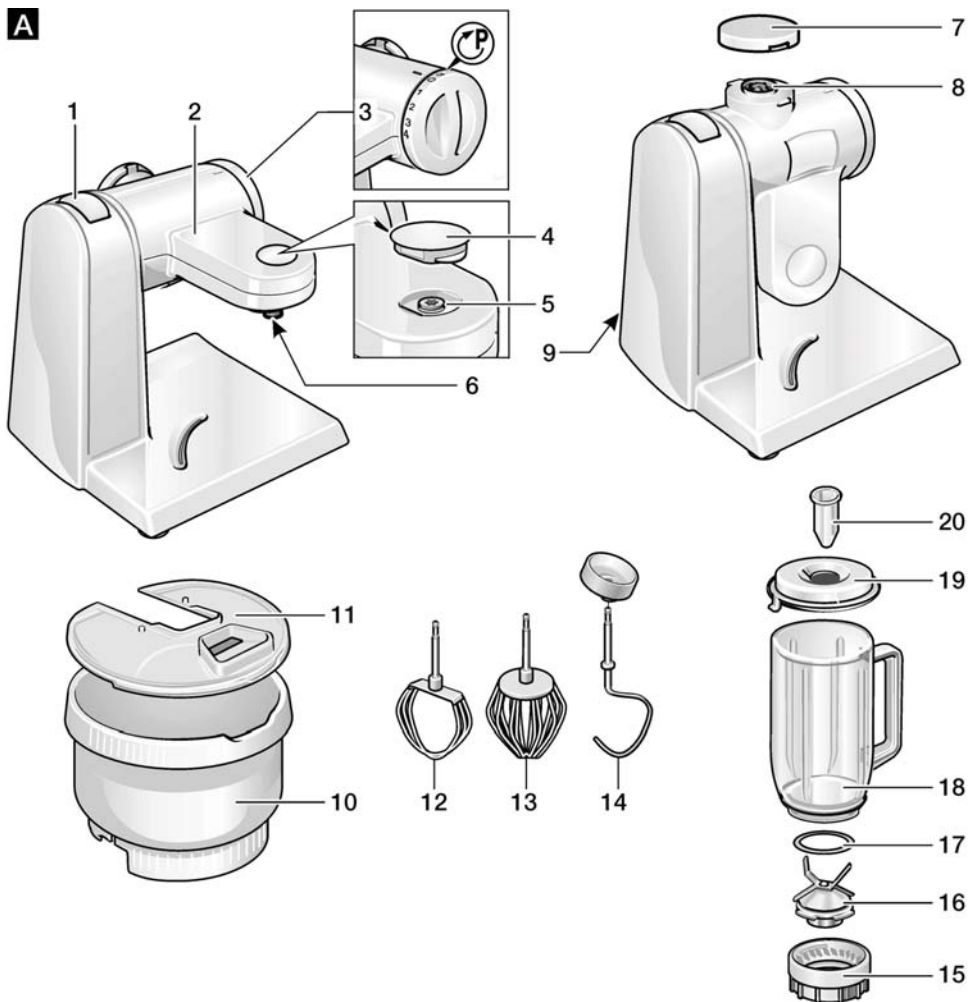
Electrical and Electronic Equipment - WEEE).

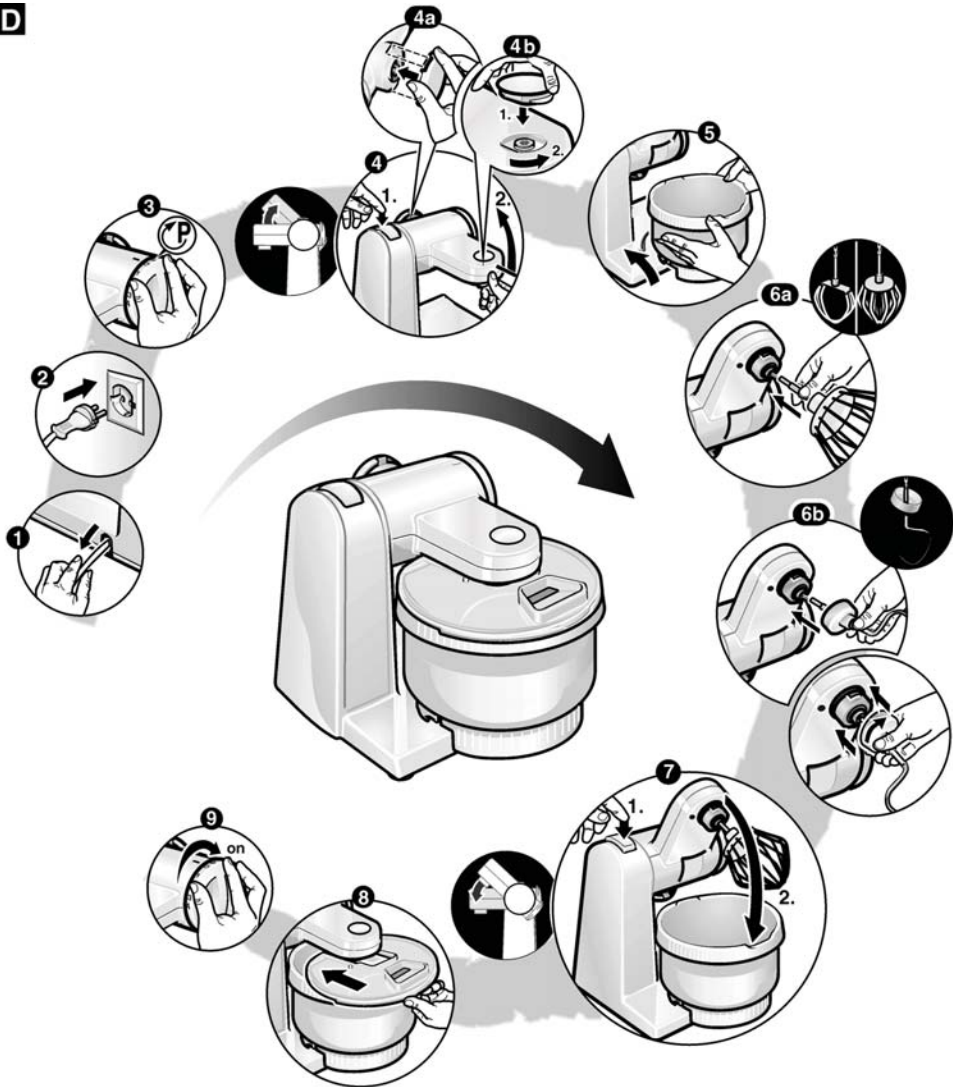
Tato směrnice představuje základ pro účinné navrácení a recyklaci vysloužilých elektrických spotřebičů platný v celé Evropské unii. O aktuálních možnostech likvidace se prosím informujte u svého prodejce nebo na příslušných místních úřadech.

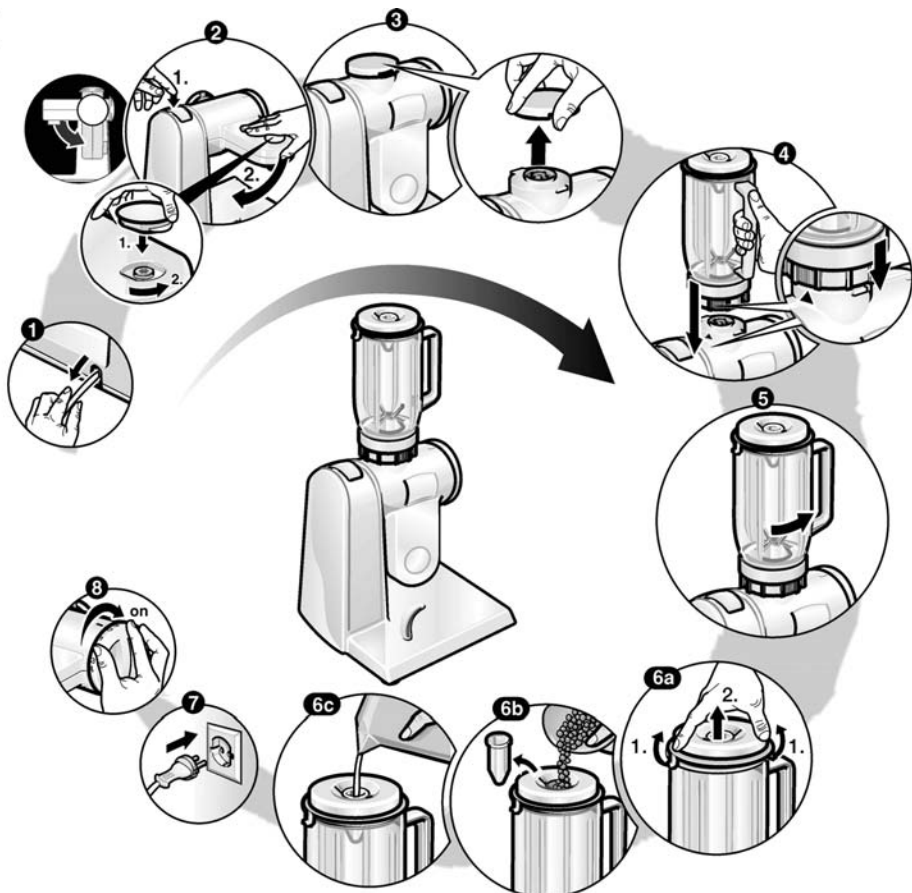
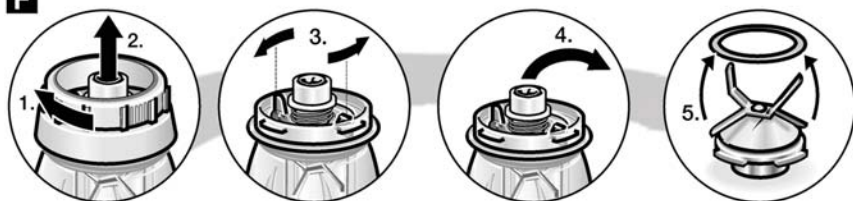
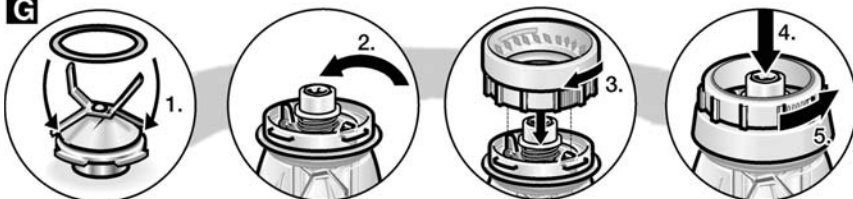
Záruční podmínky

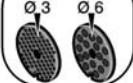
Pro tento spotřebič platí záruční podmínky vydané naším příslušným zastoupením v dané zemi, ve které byl spotřebič zakoupen. Podrobné záruční podmínky můžete získat u prodejce, u kterého jste spotřebič zakoupili. Pro uplatnění poskytnutí záruky je v každém případě zapotřebí předložení pokladního dokladu.

Změny vyhrazeny.



D

E**F****G**

H**MUZ4ZT1****MUZ4KR3****MUZ4ER2****MUZ4EB1****MUZ4ZP1****MUZ4DS3****MUZ4GM3****MUZ45RS1****MUZ45PS1****MUZ45AG1****MUZ45KP1****MUZ4MX2****MUZ4MX3****MUZ4MM3****MUZ4FW3****MUZ45SV1****MUZ45FV1****MUZ45KP1****MUZ45LS1**

Záruční podmínky

společnosti BSH domácí spotřebiče s.r.o.

1. Záruka

Na tento výrobek je v souladu s § 2113 a násl. zákona č. 89/2012 Sb., občanský zákoník, v platném znění, poskytována **záruka za jakost 24 měsíců** (dále jen „záruka“), která běží zpravidla od odevzdání výrobku zákazníkovi. Pokud byla sjednána delší záruka, řídí se tato speciálními pravidly.

Záruka 24 měsíců je poskytována pouze zákazníkovi spotřebiteli a jen na výrobek **k běžnému užívání v domácnosti**. Zákazníkovi podnikateli nebo jiné právnické osobě je poskytnuta 24 měsíční záruka za předpokladu, že se koupě netýká jeho podnikatelské činnosti (např. prádelna, ubytovací služby, restaurační zařízení apod.), způsob užívání je obdobný užívání v domácnosti a výrobek není prokazatelně přetěžován (kumulativně); v ostatních případech je poskytována záruka v délce 6 měsíců. Společnost BSH domácí spotřebiče s.r.o. si vyhrazuje právo omezit plnění záruky nad rámec 6 měsíců v případě, že bude zjevné, že spotřebič není provozován v souladu s výše uvedenými podmínkami.

2. Pořizovací doklad a záruční list

Základním průkazem práv zákazníka je **pořizovací doklad** (paragon, faktura, leasingová smlouva apod.). Pokud byl při prodeji vydán **záruční list**, je tento součástí výrobku s výrobním číslem uvedeným na přední straně tohoto záručního listu. Nedílnou součástí záručního listu je pořizovací doklad. Zákazník si ve vlastním zájmu pořizovací doklad i záruční list pečlivě uschová.

Bezplatný záruční servis je možno poskytnout jen v případě předložení pořizovacího dokladu nebo v případě prodloužené záruky i vyplněného záručního listu a vystaveného certifikátu, pokud byl vydán. Záruční list vyplňuje prodejce a je v zájmu zákazníka zkontrolovat správnost a úplnost uvedených údajů. Záruční list je platný pouze v originálu, na kopie nebude brán zřetel.

3. Uplatnění záruky

Zákazník má v rámci poskytnuté záruky právo na bezplatné, včasné a řádné odstranění reklamované vady výrobku, a to opravou, popřípadě – není-li to vzhledem k povaze (tzn. příčině i projevu) vady neúměrné – právo na výměnu výrobku nebo jeho vadné součásti. Za zákonem stanovených podmínek může být poskytnuta sleva na výrobku anebo může být výrobek vrácen.

Záruční oprava se vztahuje výhradně na vady, které vzniknou průkazně v době platné záruky. Takto vzniklé vady je oprávněn odstranit pouze **autorizovaný servis**. Uplatnit záruku může zákazník u autorizovaného servisu nebo v prodejně, kde byl výrobek zakoupen, a to bez zbytečného odkladu, nejpozději však do konce záruční doby. Zvolí-li zákazník jiný, než nejbližší autorizovaný servis, bude na něm, aby nesl v souvislosti s tím zvýšené náklady.

Autorizovaný servis posoudí oprávněnost reklamace a podle povahy vady výrobku rozhodne o způsobu řešení reklamace.

Seznam autorizovaných servisů je k dispozici na www.bosch-home.com/cz.

Doba, po kterou zákazník nemůže výrobek z důvodu vady používat, se do záruční doby nepočítá. O tuto dobu se záruční doba prodlužuje. Při výměně se **běh záruční doby** neobnovuje. Při opravě nedochází k běhu nové záruční doby týkající se opravené součásti či součástky.

Po provedení záruční opravy je autorizovaný servis povinen vydat zákazníkovi čitelnou kopii opravního listu. **Opravní list** slouží k prokazování práv zákazníka, proto je ve vlastním zájmu zákazníka před podpisem opravního listu zkontrolovat jeho obsah a kopii opravního listu pečlivě uschovat.

Zákazník je povinen poskytnout autorizovanému servisu **součinnost** k ověření existence reklamované vady a k jejímu odstranění (včetně odpovídajícího potřebného vyzkoušení nebo demontáže výrobku).

Při uplatnění reklamace předá zákazník **výrobek čistý** v souladu s hygienickými předpisy nebo obecnými hygienickými zásadami včetně všech jeho součástí a příslušenství, umožňujících takové ověření a odstranění vady. V případě, že výrobek nedodá kompletní a je-li kompletnost výrobku nezbytná k zjištění existence reklamované vady a/nebo k jejímu odstranění, běh lhůty k vyřízení reklamace začíná až dodáním chybějících součástí.

4. Neoprávněnost reklamace

Reklamacie není oprávněná v případech, vznikla-li závada nebo poškození:

- a) prokazatelně nesprávným užíváním výrobku (např. v rozporu s návodem, s pokyny uvedenými na obalu výrobku či v záručním listě, užíváním v rozporu s obecně známými pravidly užívání předmětného výrobku, provozem při nesprávném napájecím napětí, připojování na nedovolené zdroje proudu, užíváním zboží v nevhodných podmínkách – vlhko, prašnost, extrémní tvrdost vody apod.) anebo jiným nesprávným jednáním uživatele (např. neodbornou instalací či zapojením);
- b) prokazatelně nedovolenými zásahy do přístroje (konstrukční nebo jiná úprava, neodborná montáž), živelnou katastrofou nebo mechanickým poškozením výrobku;
- c) nese-li předložený záruční list zjevné známky provedených změn údajů nebo je-li na výrobku odlišné výrobní číslo od toho, jež je uvedeno v záručním listě;
- d) u estetických komponentů, nezajišťujících funkčnost výrobku z důvodu:
 - transportního poškození nebo přemístování (poškrábání, promáčknutí, praskliny, rozbitá skla a police apod.)
 - nefunkčních estetických komponentů jako jsou madla, skla, ovládací spínače apod., které jsou důsledkem běžného opotřebení
 - změny barvy plastových komponentů (jedná se o běžný fyzikálně chemický jev po čase používání)
 - vady spotřebních materiálů, u kterých je doba životnosti daná charakterem součástky (žárovky, vodní filtry, vzduchové, prachové filtry, uhlíkové filtry všeho druhu, akumulátory, baterie, apod.)
 - vady příslušenství a volitelné výbavy, způsobené nevhodnou manipulací nebo nepřiměřeným zacházením

Ze záručních oprav jsou vyloučeny případy běžné údržby nebo čištění, instalace, programování, kontroly parametrů výrobku.

5. Náhradní díly

Záruka na samostatně prodané náhradní díly výrobku je poskytována v délce 6 měsíců, a to za předpokladu jeho odborné instalace.

6. Pozáruční servis

V případě placené pozáruční opravy provedené autorizovaným servisem se poskytuje záruka v délce 24 měsíců.

7. Rozšířená záruka nad rámec zákona

U spotřebičů (pračky, myčky) sériově vybavených systémem **Aqua-Stop** (patent BSH) je výrobcem poskytnuta záruka na škody způsobené chybou tohoto systému. Na tyto škody je zákazníkovi spotřebiteli poskytnuta náhrada, a to po celou dobu životnosti spotřebiče. Vyloučena je náhrada škody v případě, kdy nebyl spotřebič zapojen do elektrického obvodu pod proudem.

8. Upozornění pro prodejce

Prodejce je povinen vyplnit správně a úplně záruční list v den prodeje výrobku. Při případné předprodejší reklamaci je třeba předložit řádně vyplněný reklamační protokol a pořizovací doklad (fakturu).

9. Ochrana osobních údajů

Osobní údaje zákazníka kupujícího budou použity výhradně k účelům pro zpracování objednávek a k případnému vyřízení záruky v souladu se zák. č. 101/2000 Sb., o ochraně osobních údajů.

10. Prohlášení o hygienické nezávadnosti výrobků

Všechny výrobky distribuované společností BSH domácí spotřebiče s.r.o. a přicházející do styku s potravinami splňují požadavky o hygienické nezávadnosti dle zákona č.258/2000 Sb., vyhlášky 38/2001 Sb. Toto prohlášení se vztahuje na všechny výrobky přicházející do styku s potravinami uvedené v aktuálním ceníku společnosti BSH domácí spotřebiče s.r.o.

Ujištění dovozce o vydání prohlášení o shodě

Vážený zákazníku,
dle § 13, odst.5 zákona č.22/1997 Sb. Vás ujišťujeme, že na všechny výrobky distribuované společností BSH domácí spotřebiče s.r.o. našim obchodním partnerům bylo vydáno prohlášení o shodě ve smyslu zákona č. 22/1997 Sb a nařízení vlády č. 17/2003 Sb., 616/2006 Sb. a 22/2003 Sb. a příslušných nařízení vlády. Toto ujištění dovozce o vydání prohlášení o shodě se vztahuje na všechny výrobky včetně plynových spotřebičů, které jsou obsaženy v aktuálním ceníku firmy BSH domácí spotřebiče s.r.o.

B/S/H/

Kontakt na servis domácích spotřebičů BOSCH

BSH domácí spotřebiče s.r.o.
Radlická 350
158 00 Praha 5

Příjem oprav
Tel.: +420 251 095 546
Email: **opravy@bshg.com**

Objednávky příslušenství a náhradních dílů
Tel.: +420 251 095 556
Email: **dily@bshg.com**

Zákaznické poradenství
Tel.: +420 251 095 555
Email: **bosch.spotrebice@bshg.com**

Aktuální informace o servisu naleznete na internetových stránkách **www.bosch-home.com/cz**.
Zde máte možnost sjednat opravu pomocí online formuláře.

Návod na obsluhu

MUM 48W1

Obsah

Pre vašu bezpečnosť	3
Bezpečnostné pokyny pre tento spotrebič	3
Prehľad	3
Prevádzka	4
Príprava	4
Čistenie a údržba	5
Čistenie základného spotrebiča	5
Čistenie nádoby a základného príslušenstva	6
Čistenie mixéru	6
Mlynček na mäso	6
Zloženie mlynčeka	6
Použitie	6
Zloženie a rozloženie	7
Čistenie	7
Miesto núdzového zlomu	7
Zloženie	8
Použitie	8
Zloženie a rozloženie	8
Čistenie	8
Riešenie problémov	8

Gratulujeme vám, že ste si zakúpili nový spotrebič BOSCH.

Rozhodli ste sa tak pre moderný, mimoriadne kvalitný domáci spotrebič. Ďalšie informácie o našich produktoch nájdete na našich internetových stránkach.

Tento spotrebič je navrhnutý pre spracovanie množstva obvyklého pri použití v domácnosti alebo podobného množstva pri nepriemyselnom využití. Medzi nepriemyselné využitie patrí napr. použitie v kuchynkách zamestnancov v predajniach, kanceláriách, hospodárskych a iných obchodných spoločnostiach, hosťami v penziónoch, malých hoteloch a podobných ubytovacích zariadeniach. Spotrebič používajte na spracovanie množstva potravín, ktoré je bežné pri použití v domácnosti. Neprekračujte stanovené maximálne množstvo.

Prečítajte si pozorne návod na obsluhu a uchovajte ho na bezpečnom mieste. Pokiaľ sa nebudete riadiť pokynmi pre správne používanie spotrebiča, nebude platiť záruka výrobcu vzťahujúca sa k poškodeniu spôsobenému takýmto používaním.

Pokiaľ budete spotrebič predávať ďalšej osobe, nezabudnite pribalit' taktiež návod na obsluhu. Spotrebič nevyžaduje žiadnu údržbu. Návod na obsluhu opisuje niekoľko modelov, viď taktiež prehľad modelov (**obr. 1**).

Pre vašu bezpečnosť

Všeobecné bezpečnostné pokyny

Nebezpečenstvo úrazu elektrickým prúdom!

Spotrebič pripojte a prevádzkujte len podľa údajov na typovom štítku. Používajte ho iba v miestnosti. Nepoužívajte spotrebič, pokiaľ je napájací kábel a/alebo spotrebič poškodený. Zabráňte prístupu detí ku spotrebiču. Tento spotrebič nesmú používať ľudia (vrátane detí) s obmedzenými fyzickými, zmyslovými alebo duševnými schopnosťami alebo s nedostatočnými vedomosťami a skúsenosťami s používaním elektrických spotrebičov, pokiaľ nie sú pod dohľadom dospelé osoby zodpovednej za ich bezpečnosť alebo pokiaľ im táto osoba nepodalala dostatočné inštrukcie. Po každom použití vyťahnite zástrčku sieťového kábla zo zásuvky, rovnako tak pred opustením miestnosti a keď zistíte poruchu spotrebiča. Spotrebič počas prevádzky nenechávajte nikdy bez dozoru. Nevedzte sieťový privodný kábel cez ostré hrany alebo horúce povrchy. Aby nedošlo ku zraneniu, môže poškodený sieťový kábel vymeniť iba výrobca, jeho zákazník servis alebo osoba s podobnou kvalifikáciou. Spotrebič môže opravovať iba pracovník zákazníkoveho servisu.

Bezpečnostné pokyny pre tento spotrebič

Nepribližujte ruky k rotujúcim častiam spotrebiča. Z bezpečnostných dôvodov môže byť spotrebič používaný iba vtedy, ak sú nepoužívané pohony zaistené ochrannými krytmi pohonov (4, 7). Nenastavujte výklopné rameno, keď je spotrebič zapnutý. Počkajte, pokiaľ sa pohon nezastaví. Nevymieňajte nástroj/príslušenstvo, pokiaľ pohon nezastane - keď spotrebič vypnete, pohon bude ešte krátky čas v prevádzke. Základný spotrebič nikdy neponárajte do vody a nikdy ho nedržte pod tečúcou vodou. Spotrebič používajte iba s originálnym príslušenstvom. Pri používaní príslušenstva sa riadte priloženým návodom na obsluhu. V jeden okamih používajte iba jeden nástroj alebo jeden diel príslušenstva. Spotrebič zapínajte a vypínajte otočným spínačom. Po prerušení prívodu elektrickej energie sa spotrebič opäť spustí.

Prehľad

Rozložte stránky s obrázkami.

Obr. **A**

Základný spotrebič


1 Tlačidlo pre odblokovanie

2 Výklopné rameno

(viď „Prevádzková pozícia“)

3 Otočný spínač

0/vyp. = Zastavenie

 / P = Parkovacia poloha

Držte otočný spínač, pokiaľ sa pohon nezastaví; nástavec je vo výklopnej polohe. Pokiaľ sa pohon nepohybuje, bola už výklopná poloha dosiahnutá.

Nastavenie 1 - 4 = Prevádzková rýchlosť

Nastavenie 1 = Minimálna rýchlosť - pomalá

Nastavenie 4 = Maximálna rýchlosť - rýchla

Pokiaľ dôjde k prerušeniu prívodu elektrickej energie, zostane spotrebič zapnutý a opäť sa spustí, akonáhle bude prívod elektrickej energie obnovený.

4 Kryt pohonu

Pre odstránenie krytu pohonu ním otáčajte, pokiaľ nedôjde k uvoľneniu mechanizmu zámky.

5 Pohon pre

- **priebehový strúhač ***

- **lis na citrusy ***

- **mlynček na obilie ***

Keď ich nepoužívate, nasadte kryt pohonu.

6 Pohon pre

- **nástavce (miešacia metla, šľahacia metla, hák na miesenie)**

- **miešací nástavec šľahača na zmrzlinu ***

- **zložený dolu alebo hore pre mlynček na mäso ***

7 Kryt pohonu mixéru

8 Pohon pre

- **mixér**

- **multi-mixér**

Keď mixér nepoužívate, nasadte kryt pohonu mixéru.

9 Priestor na kábel (obr. **B**)

MUM 44..: Kábel ukladajte sem.

MUM46../MUM48..: Kábel ukladajte do priestoru na kábel.

Nádoba s príslušenstvom

10 Miešacia nádoba

11 Veko Nástavca

12 Miešacia metla

13 Šľahacia metla

14 Hák na miesenie s deflektorom cesta

Mixér

15 Základňa

16 Nástavec s nožom

- 17 Tesniaci krúžok
 18 Nádoba mixéru
 19 Veko
 20 Lievik

* Pokiaľ nie je príslušenstvo pribalené k produktu, môžete si ho zakúpiť v predajni alebo v zákaznickom servise.














Prevádzková pozícia

Upozornenie!

Skôr ako budete spotrebič používať, pripojte nástavec/príslušenstvo ku správnej polohe a do správnej pozície - umiestnite ich do prevádzkovej pozície podľa tejto tabuľky. Výklopné rameno musí byť použité v každej prevádzkovej pozícii.

Nastavenie prevádzkovej pozície **Obr. C**

- Stlačte tlačidlo pre odblokovanie a pohnite výklopným ramenom.
- Výklopným ramenom pohybujte, pokiaľ sa nedostane do požadovanej pozície.

Pozícia		
1		
2		
3		
4		
5		
6		Nasadte/zložte miešaciu metlu, šľahaciu metlu alebo hák na mesenie.
7		 Pridajte veľké množstvo ingrediencií.

Prevádzka

Hrozí nebezpečenstvo úrazu!

Nepripájajte sieťový zástrčku, pokiaľ nevykonáte všetky prípravy na prácu so spotrebičom.

Upozornenie!

Spotrebič prevádzkujte len s príslušenstvom/nástavcami v pracovnej polohe. Nepoužívajte spotrebič naprázdno. Nevystavujte spotrebič alebo príslušenstvo zdrojom tepla. Jednotlivé diely nevkladajte do mikrovlnnej rúry.

Príprava

- Základný spotrebič postavte na rovňú a čistý podklad.
- Rozviňte/vytiahnite sieťový kábel (**Obr. B**).
- Pripojte sieťovú zástrčku.

Miešacia metla, šľahacia metla, hák na mesenie **Obr. D**

Miešacia metla (a)

na miešanie cesta, napr. cesta na koláč

Šľahacia metla (b)

na šľahanie snehu, smotany a ľahkého cesta, napr. piškótového cesta

Hák na mesenie (c) s deflektorom cesta (d)

na miesenie ťažkého cesta a vmiešania surovín, ktoré nemajú byť rozomleté (napr. hrozienka, kusy čokolády)

Nebez. poranenia rotujúcimi nástavcami!

Počas prevádzky nikdy nestrkajte prsty do miešacej nádoby.

Nástavce nemeňte, pokiaľ je pohon v pohybe - keď spotrebič vypnete, bude sa pohon ešte na krátky čas pohybovať.

Z bezpečnostných dôvodov môže byť spotrebič prevádzkovaný len vtedy, keď sú nepoužívané pohony zaistené ochrannými krytmi pohonu.

- Otočný spínač prepnite do polohy **P** a držte ho tam, pokiaľ sa pohon nezastaví.

Poznámka:

- Pokiaľ sa pohon nepohybuje, bola už výklopná poloha dosiahnutá.
- Stlačte tlačidlo pre odblokovanie a umiestnite výklopné rameno do polohy 6.
- Vložte nádobu. Dno miešacej nádoby musí byť vložené do výklenku základného spotrebiča.
- V závislosti na požadovanej úlohe nasadte miešaciu metlu, šľahaciu metlu alebo hák na mesenie, pokiaľ nebudú na mieste zaistené. Pokiaľ používate hák na mesenie, otáčajte deflektorom cesta tak dlho, pokiaľ nebude hák na mesenie zaistený na svojom mieste.
- Vložte do nádoby ingrediencie, ktoré potrebujete spracovať.

- Stlačte tlačidlo pre odblokovanie a umiestnite výklopné rameno do polohy 1.
- Kryt opäť nasadzte.
- Nastavte otočný spínač na požadované nastavenie.

Pridanie ďalších ingrediencií

- Vypnite spotrebič otočným spínačom.
- Otočný spínač prepnite do polohy **P** a držte ho tam, pokiaľ sa pohon nezastaví.
- Zložte veko.
- Stlačte tlačidlo pre odblokovanie a umiestnite výklopné rameno do polohy 7.
- Pridajte ingrediencie alebo
- otvorom na plnenie v kryte pridajte ďalšie ingrediencie.

Po použití spotrebiča

- Vypnite spotrebič otočným spínačom.
- Otočný spínač prepnite do polohy **P** a držte ho tam, pokiaľ sa pohon nezastaví.
- Vytiahnite sieťovú zástrčku.
- Zložte veko.
- Stlačte tlačidlo pre odblokovanie a umiestnite výklopné rameno do polohy 6.
- Zložte nástavec z pohonu.
- Vyberte nádobu.
- Všetky časti vyčistite, viď „Čistenie a údržba“.

Mixér

Obr. **E**

Hrozí nebezpečenstvo úrazu ostrými bríťkami/rotujúcim pohonom!

Nikdy nesiahajte do nasadeného mixéru! Mixér zložte/nasadzte len vtedy, pokiaľ je pohon zastavený!

Mixér prevádzkujte len v zloženom stave a s nasadeným vekom.

Nebezpečenstvo oparenia!

Pri spracovaní horúcich tekutín vystupuje para lievikom vo veku. Do mixéru nalejte maximálne 0,5 litra horúcej alebo peniacej tekutiny.

Upozornenie!

Môže dôjsť k poškodeniu mixéru.

Nespracúvajte hlboko zmrazené ingrediencie (okrem ľadových kociek). Nepoužívajte mixér naprázdno.

Upozornenie!

Spracovanie tekutín v sklenenom mixéri: maximálne nastavenie 3. Pridajte max. 3 litre horúcej alebo peniacej tekutiny.

- Stlačte tlačidlo pre odblokovanie a umiestnite výklopné rameno do polohy 3.
- Zložte kryt pohonu mixéru.
- Nasadzte nádobu mixéru (značka na dne nádoby mixéru musí byť zarovnaná so značkou na základnom spotrebiči) a otočte ju nadoraz proti smeru hodinových ručičiek (**obr. E - 4/5**).
- Pridajte ingrediencie.
Maximálna kapacita tekutín pre plastový mixér = 1 liter, pre sklenený mixér = 0,75 litra = 1,25 litra, pre horúce alebo peniace tekutiny max. 0,5 litra. Optimálna kapacita pre spracovanie pevných surovín = 50 - 100 g.
- Nasadzte veko a silno naň zatlačte.
Pri práci držte vždy veko pevne jednou rukou. Rukou však nezakrývajte plniaci otvor!
- Nastavte otočný spínač na požadované nastavenie.

Pridanie ďalších ingrediencií **Obr. E - 6**

- Vypnite spotrebič otočným spínačom.
- Zložte kryt a pridajte ingrediencie alebo
- vyberte lievik a postupne pridávajte pevné ingrediencie otvorom na plnenie alebo
- nalejte tekutinu lievikom.

Po použití spotrebiča

- Vypnite spotrebič otočným spínačom.
- Vytiahnite sieťovú zástrčku.
- Otočte mixér v smere hodinových ručičiek a zložte ho.

Tip: Odporúčame vám vyčistiť mixér okamžite po použití.

Čistenie a údržba

Upozornenie!

Nepoužívajte abrazívne čistiace prostriedky. Mohlo by dôjsť k poškodeniu povrchov.

Čistenie základného spotrebiča

Nebez. úrazu elektrickým prúdom!

Základný spotrebič nikdy neponárajte do vody a nikdy ho nedržte pod tečúcou vodou.

- Vytiahnite sieťovú zástrčku.
- Základný spotrebič utrite vlhkou utierkou.
- V prípade potreby použite trochu čistiaceho prostriedku.
- Spotrebič potom utrite dosucha.

Čistenie nádoby a základného príslušenstva

Všetky časti môžete umývať v umývačke riadu. Plastové časti netlačte do umývačky riadu silou, pretože by sa mohli skrútiť.

Čistenie mixéru



Hrozí nebez. úrazu ostrými nožmi!

Nožov mixéru sa nedotýkajte holými rukami.

Mixér môžete za účelom čistenia rozložiť.

Upozornenie!

NEPOUŽÍVAJTE abrazívne čistiace prostriedky.

Nástavec s nožom nie je možné umývať v umývačke riadu. Nástavec s nožom umývajte iba pod tečúcou vodou.

Tip: Po spracovaní tekutín často stačí mixér vyčistiť, bez toho aby sa musel rozobrať. Do nasadeného mixéru nalejte trochu vody s čistiacim prostriedkom. Na niekoľko sekúnd mixér zapnite (pokiaľ je mixér vybavený funkciou rýchlej prevádzky, zvolte nastavenie M). Vylejte vodu a mixér vypláchnite čistou vodou.

Rozoberanie mixéru

Obr. E

- Otočte dnom nádoby mixéru v smere hodinových ručičiek a zložte ju.
- Uchopte nástavec s nožom zo strany a otočte ním proti smeru hodinových ručičiek. Nástavec s nožom je uvoľnený.
- Vyberte nástavec s nožom, potom vyberte tesniaci krúžok.

Zostavenie mixéru

Obr. G



Hrozí nebezpečenstvo úrazu!

Nikdy mixér nezostavujte na základnom spotrebiči.

- Nasadte tesniaci krúžok na nástavec s nožom.
- Nástavec s nožom vložte zospodu do nádoby mixéru.
- Nástavec s nožom utiahnite s využitím dna nádoby mixéru.
- Nádobu mixéru utiahnite proti smeru hodinových ručičiek.

Mlynček na mäso

Popis strojčka

Obr. 1

1. plášť
2. plniaca miska
3. nástroj na tlačenie
4. šnek s unášačom
5. nôž
6. dierkovací kotúč r 4,5 mm
7. skrutkovací prstenec.

Z bezpečnostných dôvodov dbajte na nasledujúce pokyny:

Mlynček nikdy neskladajte na základnom spotrebiči. Nikdy nesiahajte do plniaceho otvoru, ale vždy používajte nástroj na tlačenie.

Mlynček nenasadzujte ani neskladajte ak je kuchynský robot v prevádzke.

Mlynček nikdy nepoužívajte bez dierkovacieho kotúča a skrutkovacieho prstenca.

Zloženie mlynčeka

Obr. 1

Jednotlivé časti nasadzujte do plášťa v tomto poradí:

4. šnek
5. nôž rezacou stranou k dierkovanej strane
6. dierkovaný kotúč výrezom do výstupku na okraji plášťa
7. skrutkovací prstenec nasadte a mierne ho dotiahnite.

Použitie

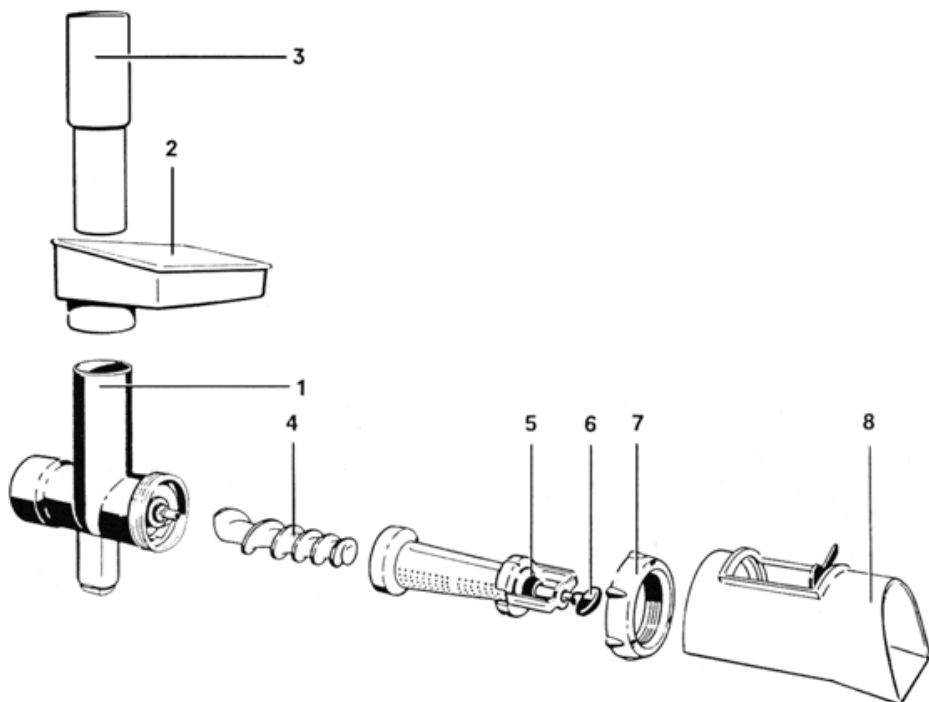
Obr. 2

Unášač nasadte do medzery pohonu, zatlačte proti pohonu a otočte doľava. Dávajte pozor na smer šípkov a nápis (auf/zu – otvorené/zatvorené) na plášti.

Nasadte plniacu misku.

S mlynčekom na mäso pracujte na prepínačom stupni 4. Na posúvanie mäsa vždy používajte nástroj na tlačenie. Pod mlynček postavte tanier alebo misku. Pri pracovných polohách 2 a 3 je možné dať pod mlynček misku.

Do mlynčeka nesmú ísť kosti. Mäso na tatársky biftek zomelte dvakrát. Dbajte na správnu polohu plniacej misky, **obr. 3.**



Zloženie a rozloženie

Prepínač otočte na „0“.
 Mlynček podľa pokynov na plášti otočením uvoľníte a zložte.
 Po uvoľnení skrutkovacieho prstenca vyberte dierkovaný kotúč, nôž a šnek.

Čistenie

Všetky diely mlynčeka umyte ručne.
 Nepoužívajte drsné čistiace prostriedky.
 Ihneď po mytí osušte dierkovaný kotúč a nôž a naolejujte ho potravinárskym olejom.

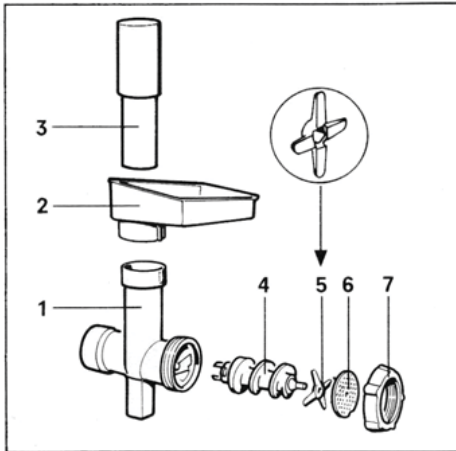
Miesto núdzového zlomu

Miesto núdzového zlomu šneku s unášačom chráni pohon pred poškodením.
 Pri preťažení sa zlomí unášač na šneku (napr. vplyvom kostí).
 Túto časť jednoducho vymeníte.
 Odskrutkujte upevňovaciu skrutku, vyberte unášač a opäť pevne zaskrutkujte.
 Dostupné v servise.

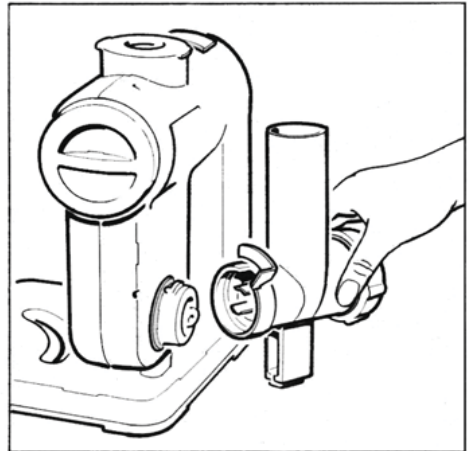


⚠ Upozornenie

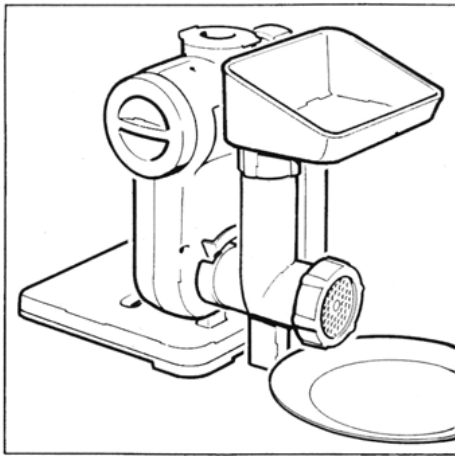
Mlynček na mäso nie je vhodný umývať v umývačke, môže dôjsť k oxidácii povrchu.



1



2



3

Z bezpečnostných dôvodov musíte dodržať všetky pokyny týkajúce sa mlynčeka na mäso.

Zloženie

Jednotlivé časti vkladajte do plášťa v nasledujúcom poradí:
 šnek pre mlynček na mäso
 šnek pre odšťavovací nástavec
 plášť pre odšťavovací nástavec
 skrutkovací prstenec pre mlynček na mäso
 utiahnite lisovací kužel
 nasadte na pohon tak, ako je popísané pri mlynčeku. Nasadte a zaistite odtokovú misku.
 Nasadte plniacu misku.

8

Použitie

Pracujte na stupni 4.
 Najskôr uvoľnite upevňovaciu skrutku tak, aby rozdrvená dužina mohla odtekať ešte vlhká. Potom skrutku utiahajte tak dlho, kým rozdrvená dužina a šťava nevytekajú v požadovanej forme. Veľmi vlhkú dužinu môžete vytlačiť ešte raz. Odšťavovací nástavec je vhodný na odšťavovanie malín, černíc, čučoriedok, ríbezlí, jabĺk, paradajok, hrušiek atď. Je možné spracovať aj šípky, ale musíte ich pred odšťavovaním 1 hodinu variť. Odšťavením vzniká podľa druhu ovocia buď šťava alebo ovocná kaša. Ovocná kaša sa hodí na výrobu marmelád. Na vsúvanie ovocia do nástavca používajte len nástroj na tlačenie.

Zloženie a rozloženie

Vid' návod k mlynčeku na mäso.

Čistenie

Vid' návod k mlynčeku na mäso.

Riešenie problémov

Pokiaľ má spotrebič poruchu, obráťte sa na náš zákaznícky servis.

Príklady použitia

Šľahačka

100 g - 600 g

- Smotanu šľahajte šľahacou metlou počas 1 ½ až 4 minút s nastavením 4 (podľa množstva a vlastností smotany).



Vaječné bielko

1 až 8 vaječných bielkov

- Bielok šľahajte šľahacou metlou 4 až 6 minút s nastavením 4.



Piškótové cesto

Základný recept

2 vajcia

2-3 lyžice horúcej vody

100 g cukru

1 balíček vanilkového cukru

70 g múky

70 g kukuričného škrobu

Prášok do pečiva (ak je potrebný)

- Ingrediencie (okrem múky a kukuričného škrobu) šľahajte šľahacou metlou asi 4 - 6 minút pri nastavení 4, pokiaľ nevznikne pena.
- Otočte spínač na nastavenie 2 a lyžičkou do nádoby nasypete presiatu múku a kukuričný škrob počas ½ až 1 minúty.

Maximálne množstvo: 2 x základný recept



Cesto na koláč

Základný recept

3 - 4 vajcia

200 - 250 g cukru

1 štipka soli

1 balíček vanilkového cukru alebo kôra

z ½ citrónu

200 - 250 g masla (izbová teplota)

500 g múky

1 balíček prášku do pečiva

1/8 l mlieka

- Všetky ingrediencie miešajte asi ½ minúty miešacou metlou pri nastavení 1, potom 3 - 4 minúty pri nastavení 3.

Maximálne množstvo: 1,5 - 2 x základný recept



Krehké cesto

Základný recept

125 g masla (izbová teplota)

100 - 125 g cukru

1 vajce

1 štipka soli

Trochu citrónovej kôry alebo vanilkového cukru

250 g múky

V prípade potreby prášok do pečiva.



- Všetky ingrediencie miešajte asi ½ minúty pri nastavení 1, potom 2 - 3 minúty miešacou metlou (nastavenie 3) alebo hákom na mesenie (nastavenie 2).

Maximálne množstvo: 2 x základný recept

Kysnuté cesto

Základný recept

500 g múky

1 vajce

80 g tuku (izbová teplota)

80 g cukru

200 - 250 ml. vlažného mlieka

25 g čerstvých kvasníc alebo 1 balíček sušených kvasníc

Kôra z ½ citrónu

1 štipka soli

- Všetky ingrediencie miešajte asi 1 minúty hákom na miesenie pri nastavení 1, potom 3 - 6 minút pri nastavení 2.

Maximálne množstvo: 1,5 x základný recept



Majonéza

2 vajcia

2 lyžičky horčice

¼ l oleja

2 lyžice citrónovej šťavy alebo octu

1 štipka soli

1 štipka cukru

Ingrediencie musia mať rovnakú teplotu.

- Ingrediencie (okrem oleja) miešajte niekoľko sekúnd v mixéri pri nastavení 2.
- Prepňte mixér na stupeň 4 a olej pomaly lejte lievikom a miešajte tak dlho, pokiaľ nevznikne majonéza.



Bežné/Voliteľné príslušenstvo

Ostatné príslušenstvo dodané v balení (viď priložený zoznam modelov, **obr. 1**) je opísané v samostatných návodoch. Dodané príslušenstvo voliteľné príslušenstvo si môžete taktiež zakúpiť zvlášť. Príslušenstvo pre spotrebič MUM 45.. môžete taktiež použiť pre spotrebiče MUM 44../46../48...

Obr. 1

Návody na jednotlivé druhy príslušenstva nájdete na našich webových stránkach: www.bosch-home.com/sk alebo nás kontaktujte na email: bsh.navody@seznam.cz a my Vám návod zašleme.

Plastová miešacia nádoba (MUZ4KR3)

V nádobe môžete spracovať až 1 kg múky s ďalšími ingredienciami.

Nerezová miešacia nádoba (MUZ4ER2)

V nádobe môžete spracovať až 1 kg múky s ďalšími ingredienciami.

Plastový mixér (MUZ4MX2)

Na miešanie nápojov, výrobu ovocného a zeleninového pyré, na prípravu majonézy, krájanie ovocia, orechov a drvenia ľadových kociek.

Sklenený mixér (MUZ4MX3)

Na miešanie nápojov, výrobu ovocného a zeleninového pyré, na prípravu majonézy, krájanie ovocia, orechov a drvenia ľadových kociek.

Mini-mixér (MUZ4MM3)

Na krájanie bylín, zeleniny, jabĺk a mäsa, na krájanie mrkvy, reďkvičiek a syra, na strúhanie orechov a studenej čokolády.

Priebehový strúhač (MUZ4DS3)

Na krájanie uhoriek, kapusty, kalerábu, reďkvičiek; na strúhanie mrkvy, jabĺk a zeleru, červenej kapusty, syra a orechov; na strúhanie tvrdého syra, čokolády a orechov.

Kotúč na hranolčeky (MUZ45PS1)

K priebehovému strúhaču MUZ4DS3. Na krájanie surových zemiakov na hranolčeky.

Kotúč na ázijskú zeleninu (MUZ45AG1)

K priebehovému strúhaču MUZ4DS3. Krája ovocie a zeleninu na jemné rezance vhodné do ázijských zeleninových pokrmov.

Mriežkovaný kotúč, hrubý (MUZ45RS1)

K priebehovému strúhaču MUZ4DS3. Na strúhanie surových zemiakov, napr. na zemiakové placky alebo knedličky.

Plátkovací kotúč na zemiaky (MUZ45KP1)

K priebehovému strúhaču MUZ4DS3. Na strúhanie surových zemiakov na vyprážené plátky, na plátkovanie ovocia a zeleniny na široké plátky.

Lis na citrusy (MUZ4ZP1)

Na lisovanie pomarančov, citrónov a grapefruitov.

Mlynček na mäso (MUZ4FW3)

Na mletie čerstvého mäsa na sekanú alebo tatárske bifteky.

Sada dierkovaných kotúčov (MUZ45LS1)

K mlynčeku na mäso MUZ4FW3. Jemný kotúč (3 mm) na pasty a pomazánky, hrubý kotúč (6 mm) na údeniny a slaninu.

Nástavec na strojové cesto (MUZ45SV1)

K mlynčeku na mäso MUZ4FW3. S kovovou formou na 4 rôzne formičky na cesto.

Strúhadlo (MUZ45RS1)

K mlynčeku na mäso MUZ4FW3. Na strúhanie orechov, mandlí, čokolády a suchých rožkov.

Odšťavovač (MUZ45FV1)

K mlynčeku na mäso MUZ4FW3. Na lisovanie mäkkého ovocia (okrem malín), paradajok a šípok. Zároveň dochádza automaticky k odstráneniu stopiek a zrníčok z ríbezlí.

Držiak príslušenstva (MUZ4ZT1)

Na uskladnenie príslušenstva, ako sú háky na miesenie, šľahacie metly, miešacie metly alebo kotúče na krájanie a strúhanie.

Mlynček s kónickým oceľovým drvičom (MUZ4GM3)

Na všetky typy zŕn okrem kukurice, taktiež na olejové semená, sušené hriby a bylinky.

Šľahač na zmrzlinu (MUZ4EB1)

Na prípravu až 550 g zmrzliny na jeden cyklus a jednu nádobu.

Likvidácia



Tento spotrebič je označený v súlade s európskou smernicou 2002/96 EG o starých elektrických a elektronických spotrebičoch (Waste

Electrical and Electronic Equipment - WEEE).

Táto smernica predstavuje základ pre účinné navrátenie a recykláciu starých elektrických spotrebičov platný v celej Európskej únii.

O aktuálnych možnostiach likvidácie sa prosím informujte u svojho predajcu alebo na príslušných miestnych úradoch.

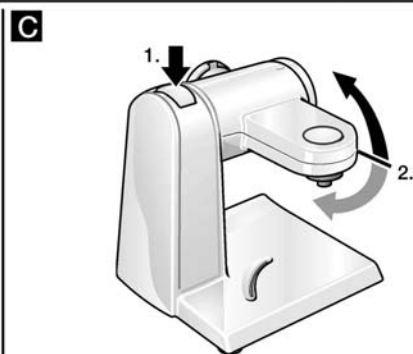
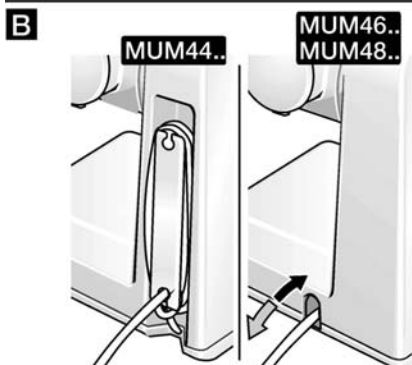
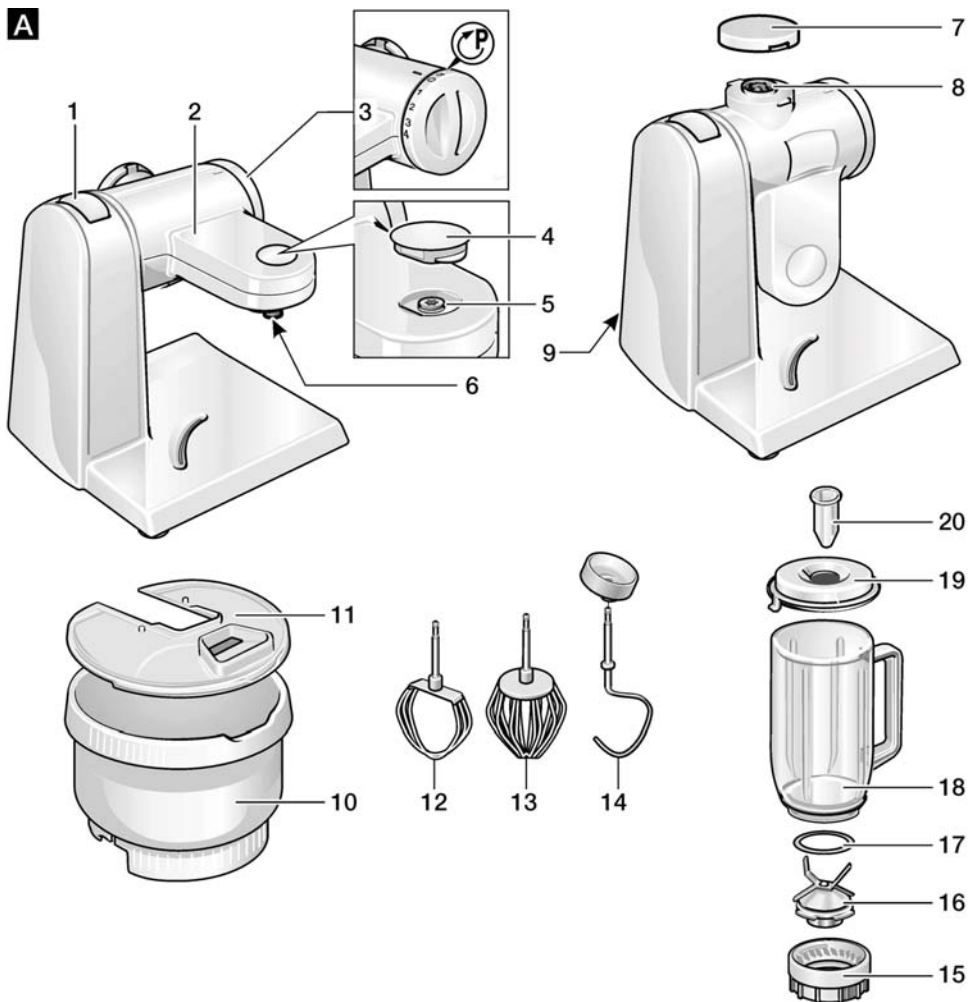
Záručné podmienky

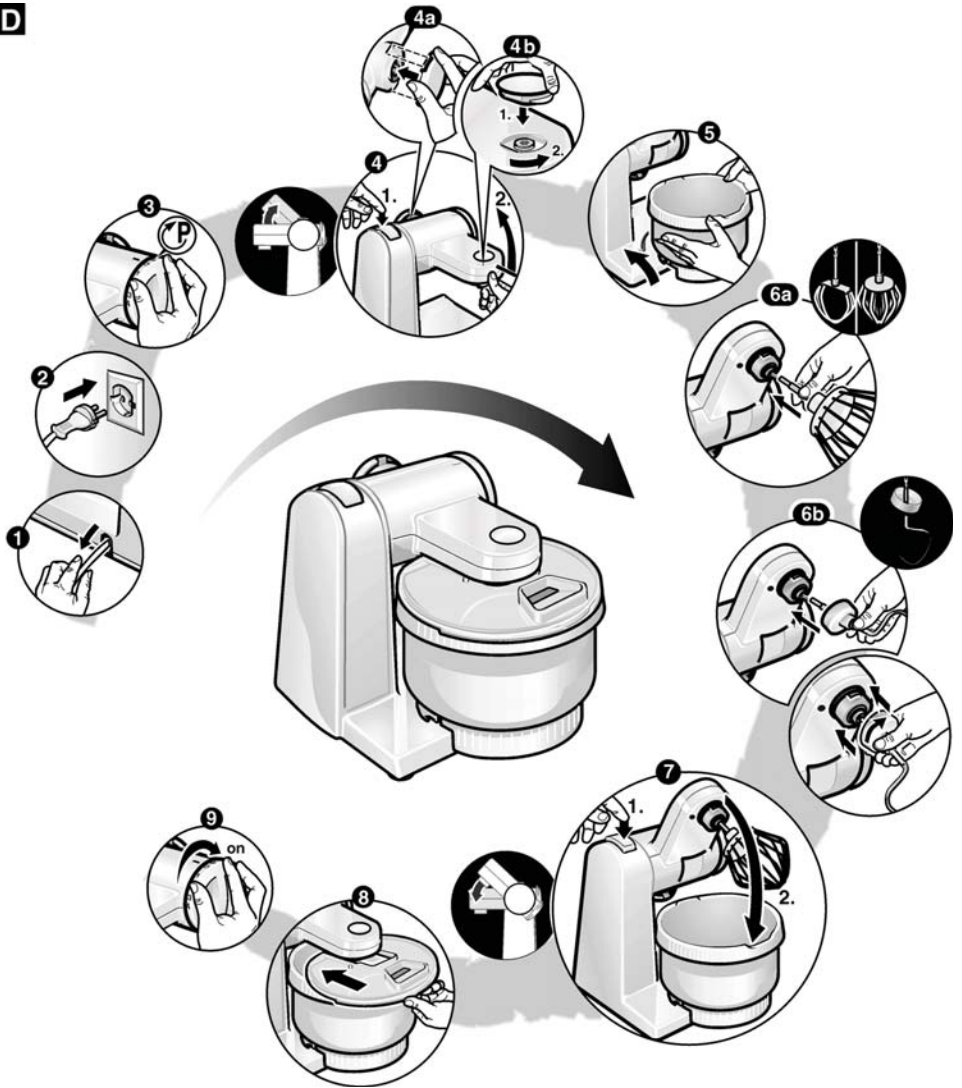
Pre tento spotrebič platia záručné podmienky vydané našim príslušným zastúpením v danej krajine, v ktorej bol spotrebič zakúpený.

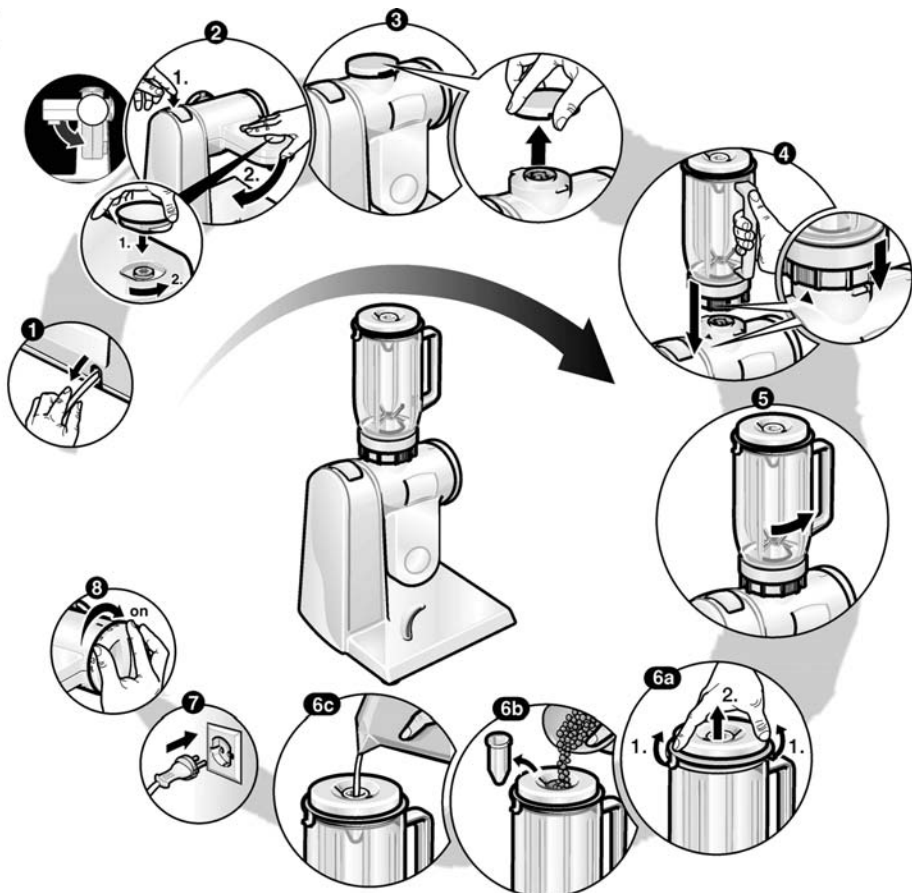
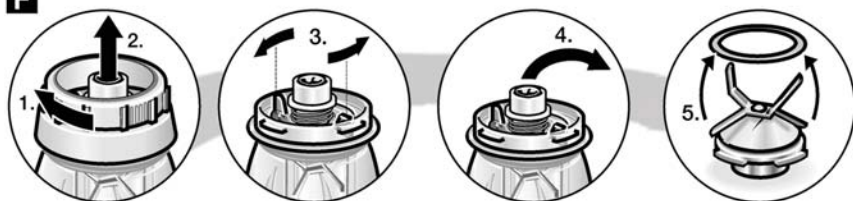
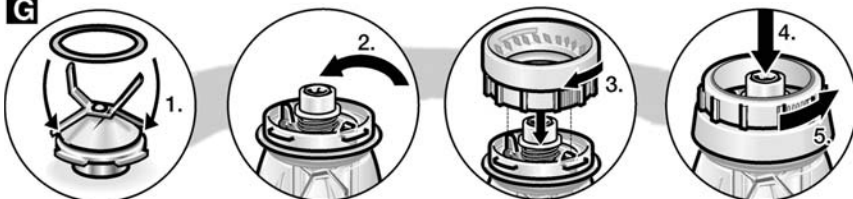
Podrobné záručné podmienky môžete získať u predajcu, u ktorého ste spotrebič zakúpili.

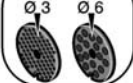
Pre uplatnenie poskytnutia záruky je v každom prípade potrebné predloženie pokladničného dokladu.

Zmeny vyhradené.



D

E**F****G**

H**MUZ4ZT1****MUZ4KR3****MUZ4ER2****MUZ4EB1****MUZ4ZP1****MUZ4DS3****MUZ4GM3****MUZ45RS1****MUZ45PS1****MUZ45AG1****MUZ45KP1****MUZ4MX2****MUZ4MX3****MUZ4MM3****MUZ4FW3****MUZ45SV1****MUZ45FV1****MUZ45KP1****MUZ45LS1**

1-2



MUM4405

MUM4406

MUM4426

MUM4427

MUM4600

MUM4825

MUM4830

MUM4835

MUM4855

MUM4856EU

MUM4875EU

MUM4880

MUM48A1

MUM48R1

MUM48CR1

MUM48CR2



**BOSCH**

Stvorené pre život

Záručný list

firmy BSH domácí spotřebiče s.r.o.

2 rokyzáruka od výrobcu
na všetky spotřebičeDovozca: **BSH domácí spotřebiče s.r.o.**

Radlická 350

158 00 Praha 5

Výrobok:	Produktové číslo: E-Nr.
	Poradové číslo: FD
Dátum predaja, pečiatka, podpis	Dátum montáže, pečiatka, podpis

Predajca je povinný úplne a čitateľne vyplniť všetky požadované údaje v záručnom liste v deň predaja spotrebiča. Neoddeliteľnou súčasťou tohto záručného listu je daňový doklad o predaji výrobku.

Záručný list je dokladom práv spotrebiteľa v zmysle Občianskeho zákonníka. Je súčasťou výrobku s výrobným číslom uvedeným na prednej strane tohto záručného listu, zvlášť v prípadoch dlhších než zákonom daná záručná lehota je záručný list jedným z dokázateľných prostriedkov práv užívateľa. Je v záujme spotrebiteľa, aby si skontroloval správnosť a úplnosť všetkých uvedených údajov, ako i to, či dostal od predajcu záručný list so správnym označením pre uvedený druh výrobku.

Odporúča sa, aby výrobky montoval a uviedol do prevádzky autorizovaný servis, ktorý poskytuje záruku odbornej montáže, predvedenie a preskúšanie výrobku.

Montáž a inštalácia spotrebiča musí byť vykonaná v súlade s vyhláškou ÚBP SR č. 718/2002 Z. z. súvisiacich predpisov a noriem v platnom znení.

Pred montážou výrobku je nutné, aby boli splnené všetky podmienky pre pripojenie na inžinierske siete podľa platných noriem a podľa návodu na použitie.

Zápisy o uskutočnených opravách:

Dátum objed. opravy	Dátum dokončenia	Číslo oprav. listu	Stručný opis poruchy

Upozornenie pre predajcov

Predajca je povinný dať zákazníkovi platný doklad o predaji, kde bude uvedený dátum predaja a označenie spotrebiča, a súčasťou dokladu o kúpe tovaru je správne a úplne vyplnený záručný list v deň predaja výrobku. V prípade predpredajnej reklamácie je potrebné predložiť riadne vyplnený reklamačný protokol.

Záručné podmienky

- na výrobok sa poskytuje záručná lehota **24 mesiacov** odo dňa zakúpenia výrobku kupujúcim
- spotrebiteľ je oprávnený chybu vytknúť do šiestich mesiacov od jej zistenia, najneskôr však do uplynutia záručnej lehoty
- pri reklamácií je podmienkou predložiť platný daňový doklad o kúpe výrobku (napr. pokladničný blok, faktúru a pod.)
- ak je výrobok používaný na iný než výrobcom stanovený účel alebo je výrobok používaný v rámci predmetu obchodnej činnosti, poskytuje sa záručná lehota 6 mesiacov odo dňa zakúpenia, keďže spotrebiče sú určené výhradne na použitie v domácnosti
- za chybu výrobku sa nepovažuje jeho nadmerné opotrebovanie a z toho vyplývajúce absencie niektorých pôvodných vlastností, ktoré boli spôsobené napr. zanedbaním bežnej údržby, čistenia, nadmerným používaním výrobku
- záručná lehota neplynie počas obdobia, keď kupujúci nemôže užívať tovar pre jeho chyby, za ktoré zodpovedá predávajúci
- ak nebude zistená žiadna porucha, na ktorú sa vzťahuje bezplatná záručná oprava, alebo bude zistená porucha nezavinená výrobcom, hradí náklady spojené s vyslaním servisného technika osoba, ktorá uplatnila nárok na túto opravu
- záručné opravy vykonávajú autorizované servisné strediská podľa zoznamu uvedeného v tomto záručnom liste

Právo na bezplatnú opravu výrobku na náklady BSH domáci spotrebiče s.r.o., organizačná zložka Bratislava, zaniká, ak:

- je nečitateľný výrobný štítok alebo na výrobku chýba,
- údaje na doklade o predaji sa líšia od údajov uvedených na výrobnom štítku spotrebiča,
- výrobok bol namontovaný v rozpore s návodom na montáž, prípadne nebol dodržaný súlad s platnými STN alebo s návodom na obsluhu,
- výrobok bol neodborne namontovaný alebo nebol uvedený do prevádzky organizáciou oprávnenou v zmysle vyhlášky ÚBP SR č. 718/2002 Z. z., platí pre plynové spotrebiče a spotrebiče s elektrickým napájaním 400 V, ako i pre spotrebiče dodávané bez elektrického kábla, prípadne bez elektrickej koncovky,
- bola vykonaná konštruktívna zmena alebo zásah do výrobku neoprávnenou osobou,
- porucha na výrobku vznikla použitím neoriginálnych náhradných dielov alebo príslušenstva,
- ide o poškodenie: mechanické, nadmernou záťažou, v dôsledku vodného kameňa, neodborného zapojenia, živelnou pohromou, vonkajšími vplyvmi a pod.

Vyhĺasenie o hygienickej neškodnosti výrobku

Všetky výrobky distribuované spoločnosťou BSH domáci spotrebiče s.r.o., organizačná zložka Bratislava, prichádzajúce do styku s potravinami **spĺňajú požiadavky** o hygienickej neškodnosti podľa **európskej normy EC 1935/2004**. Toto vyhlásenie sa vzťahuje na všetky výrobky prichádzajúce do styku s potravinami uvedené v aktuálnom cenníku BSH domáci spotrebiče s.r.o., organizačná zložka Bratislava.

Symbol uvedený na výrobku alebo jeho obale upozorňuje na to, že výrobok po skončení jeho životnosti nepatrí k bežnému domácomu odpadu, ale ho treba odovzdať do špeciálnej zberne odpadu na recyklovanie elektrických alebo elektronických spotrebičov.

Vašou podporou správnej likvidácie pomáhate opäť získať cenné suroviny a chrániť tak životné prostredie. Ďalšie informácie o recyklovaní tohto výrobku získate na miestnom úrade, v zberni odpadu alebo v združení Envidom, ktoré zabezpečuje zber, prepravu, spracovanie, recykláciu a ekologické zneškodňovanie elektroodpadu v zmysle zákona.



Uistenie dovozcu o vydaní vyhlásenia o zhode

Vážený zákazník,

Podľa zákona č. 264/1999 Z. z. Vás uistujeme, že na všetky výrobky distribuované spoločnosťou BSH domáci spotrebiče s. r. o. našim obchodným partnerom, bolo vydané prehlásenie o zhode v zmysle zákona č. 264/1999 Z. z. a príslušných nariadení vlády. Toto uistenie dovozcu o vydaní prehlásenia o zhode sa vzťahuje na všetky výrobky vrátane plynových spotrebičov, ktoré sú obsiahnuté v aktuálnom cenníku firmy BSH domáci spotrebiče s. r. o.

Kontakt na servis domácich spotrebičov BOSCH

Dodávateľ:

BSH domácí spotřebiče s.r.o. – organizačná zložka Bratislava

BSH domácí spotřebiče s.r.o.
Radlická 350
158 00 Praha 5

Príjem opráv:

Tel.: +421 244 450 808
Email: **opravy@bshg.com**

Objednávky príslušenstva a náhradných dielov:

Tel.: +421 244 452 041
Email: **dily@bshg.com**

Zákaznícke poradenstvo:

Tel.: +421 244 452 041
Email: **bosch.spotrebice@bshg.com**

Aktuálne informácie o servise nájdete na internetových stránkach **www.bosch-home.com/sk**.

Tu máte možnosť si dojednať opravu pomocou online formulára.