



BOSCH

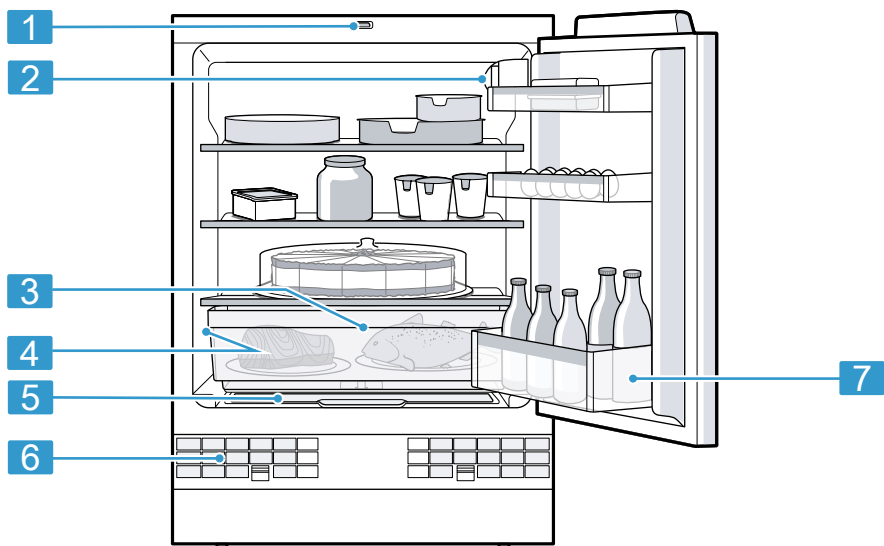


Register your
new device on
MyBosch now and
get free benefits:
[bosch-home.com/
welcome](https://bosch-home.com/welcome)

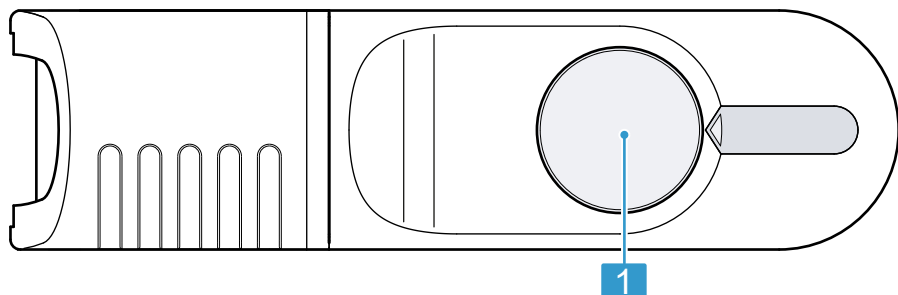
Refrigerator

KUR..

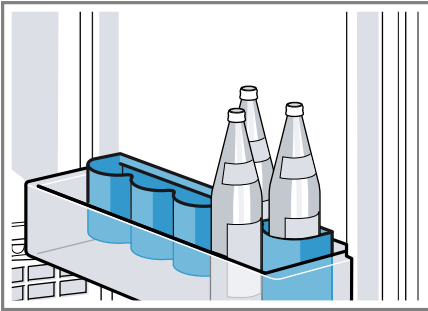
[sk]	Návod na používanie	Chladnička	5
[sl]	Navodila za uporabo	Hladilnik	24



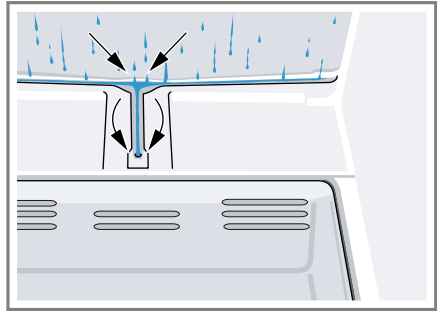
1



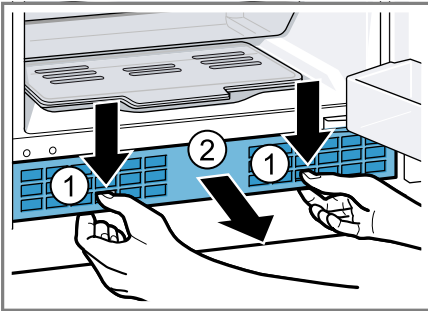
2



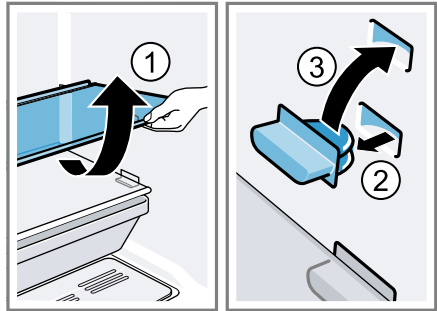
3



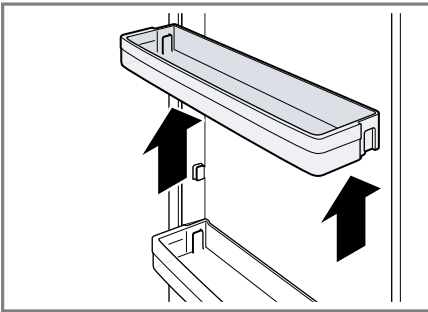
4



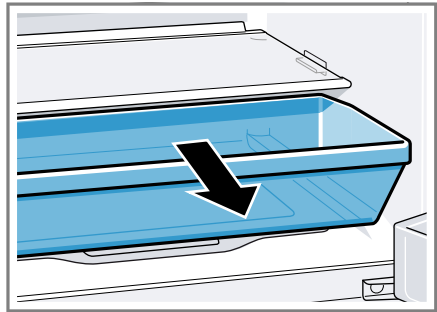
5



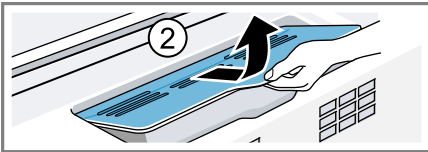
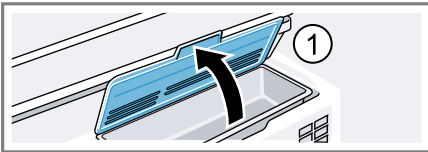
6



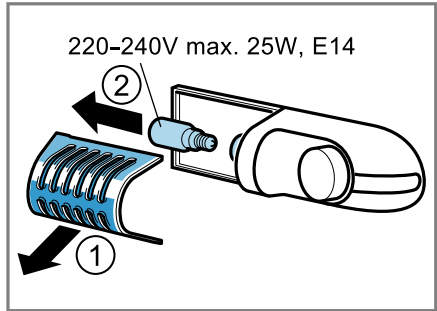
7



8



9



10



11

Obsah

Bezpečnosť	6	Chladiaca priehradka	16
Všeobecné upozornenia	6	Typy na uloženie potravín do chladiacej priehradky	16
Používanie v súlade s určením	6	Chladiace zóny v chladiacej priehradke	16
Obmedzenie skupiny používate- ľov.....	6	Chladiaci výkon	17
Bezpečná preprava	7	Nálepka OK.....	17
Bezpečná inštalácia	7	Odmrazovanie	17
Bezpečné používanie	8	Odmrazovanie v chladiacej priehradke	17
Poškodený spotrebič.....	10	Čistenie a údržba	17
Zabránenie vecným škodám	12	Príprava spotrebiča na čistenie.....	17
Ochrana životného prostredia a štetenie	12	Čistenie spotrebiča	18
Likvidácia obalu.....	12	Čistenie odtokového žliabku pre kondenzát a odtokového otvoru	18
Štetenie energie	12	Čistenie vetracej mriežky	18
Umiestnenie a pripojenie	13	Vyberanie súčastí vybavenia.....	18
Obsah dodávky	13	Odstránenie porúch	20
Inštalácia a pripojenie spotrebi- ča.....	13	Poruchy funkcie.....	20
Kritériá pre miesto inštalácie.....	13	Zvuky	21
Príprava spotrebiča na prvé po- užitie	14	Zápachy.....	21
Elektrické pripojenie spotrebiča.....	14	Skladovanie a likvidácia	22
Oboznámenie sa	14	Vyradenie spotrebiča z prevádz- ky	22
Spotrebič	14	Likvidácia starého spotrebiča	22
Ovládacie prvky.....	14	Zákaznícky servis	22
Výbava	15	Označenie produktu (E-Nr.) a vý- robné číslo (FD)	23
Odkladacia plocha	15	Technické údaje	23
Výsuvná nádoba.....	15		
Zásuvka na ovocie a zeleninu s vekom	15		
Priehradka v dvierkach.....	15		
Príslušenstvo	15		
Základná obsluha	15		
Zapnutie spotrebiča	15		
Upozornenia pre prevádzku.....	16		
Vypnutie spotrebiča.....	16		
Nastavenie teploty	16		



Bezpečnosť

Podľa bezpečnostných informácií skontrolujte, či je váš spotrebič v bezpečí.

Tento spotrebič zodpovedá príslušným bezpečnostným ustanoveniam pre elektrické spotrebiče a je odrušený.

Všeobecné upozornenia

Tu nájdete všeobecné informácie k tomuto návodu.

- Starostlivo si prečítajte tento návod. Len potom môžete váš spotrebič používať bezpečne a efektívne.
- Tento návod je určený používateľovi spotrebiča.
- Dodržiavajte bezpečnostné a varovné upozornenia.
- Návod, ako aj ďalšie informácie o produkte uschovajte pre neskoršie použitie alebo ďalšieho majiteľa.
- Po vybalení spotrebič skontrolujte. Nepripájajte spotrebič, ak došlo k poškodeniu počas prepravy.

Používanie v súlade s určením

Aby ste mohli spotrebič používať bezpečne a správne, postupujte podľa pokynov na určené používanie.

Tento spotrebič používajte len:

- podľa tohto návodu na obsluhu.
- na chladenie potravín.
- v súkromných domácnostiach a v uzavretých priestoroch domáceho prostredia.
- maximálne do nadmorskej výšky 2000 m.

Obmedzenie skupiny používateľov

Zabráňte vzniku rizík pre deti a ohrozené osoby.

Tento spotrebič môžu používať deti staršie ako 8 rokov a osoby so zníženými fyzickými, sensorickými alebo mentálnymi schopnosťami alebo osoby s nedostatočnými skúsenosťami a/alebo vedomosťami iba vtedy, ak sú pod dozorom alebo ak boli poučené o bezpečnom používaní spotrebiča a nebezpečenstiev, ktoré z neho vyplývajú.

Deti sa so spotrebičom nesmú hrať.

Čistenie ani používateľskú údržbu nesmú vykonávať deti bez dozoru.

Deti mladšie ako 8 rokov sa musia zdržiavať v bezpečnej vzdialenosti od spotrebiča a prívodného kábla.

Deti od 3 rokov a mladšie ako 8 rokov smú vkladať a vyberať potraviny z chladničky a mrazničky.

Bezpečná preprava

Pri preprave spotrebiča rešpektujte tieto bezpečnostné upozornenia.

⚠ VAROVANIE – Nebezpečenstvo poranenia!

Vysoká hmotnosť spotrebiča môže spôsobiť zranenie pri zdvíhaní.

- ▶ Spotrebič nedvíhajte sami.

Bezpečná inštalácia

Pri inštalácii spotrebiča dodržiavajte tieto bezpečnostné pokyny.

⚠ VAROVANIE – Nebezpečenstvo zásahu elektrickým prúdom!

Neodborná inštalácia je nebezpečná.

- ▶ Spotrebič pripojte a prevádzkujte len podľa údajov na výrobnom štítku.
- ▶ Spotrebič sa smie pripojiť len k sieti so striedavým prúdom cez uzemnenú zásuvku nainštalovanú podľa predpisov.
- ▶ V elektroinštalácii domácnosti musí byť podľa predpisov nainštalovaný systém ochranného vodiča.
- ▶ Nikdy spotrebič nenapájajte cez externý spínací mechanizmus, napr. spínacie hodiny alebo diaľkové ovládanie.
- ▶ Keď je spotrebič zabudovaný, sieťová zástrčka sieťového prívodného vedenia musí byť voľne prístupná alebo ak voľný prístup nie je možný, musí sa v pevne uloženej elektrickej inštalácii namontovať rozdeľovacie zariadenie so všetkými pólmi podľa ustanovení o inštalácii.

- ▶ Pri inštalácii spotrebiča sa uistite, že napájací kábel nie je zaseknutý alebo poškodený.

⚠ VAROVANIE – Nebezpečenstvo požiaru!

- Použitie predĺženého napájacieho kábla a nepovolených adaptérov je nebezpečné.
 - ▶ Nepoužívajte predlžovacie káble ani viacnásobné zásuvky.
 - ▶ Ak je napájací kábel príliš krátky, kontaktujte oddelenie služieb zákazníkom.
 - ▶ Používajte iba adaptéry schválené výrobcom.



- Prenosné viacnásobné zásuvky alebo prenosné sieťové elektrické zdroje sa môžu prehriať a spôsobiť požiar.
 - ▶ Neumiestňujte prenosné viacnásobné zásuvky alebo prenosné sieťové elektrické zdroje za spotrebič.

Bezpečné používanie

Pri používaní spotrebiča dodržujte tieto bezpečnostné pokyny.

⚠ VAROVANIE – Nebezpečenstvo zásahu elektrickým prúdom!

- Poškodená izolácia sieťového prívodného vedenia je nebezpečná.
 - ▶ Sieťové prívodné vedenie sa nikdy nesmie dostať do kontaktu s horúcimi časťami spotrebiča alebo tepelnými zdrojmi.
 - ▶ Sieťové prívodné vedenie sa nikdy nesmie dostať do kontaktu s ostrými špicami alebo hranami.
 - ▶ Nikdy neohýbajte, nestláčajte ani nevymieňajte sieťové prívodné vedenie.
- Vniknutá vlhkosť môže spôsobiť úraz elektrickým prúdom.
 - ▶ Spotrebič používajte iba v uzavretých priestoroch.
 - ▶ Nikdy nevystavujte spotrebič vysokým teplotám alebo vlhkosti.
 - ▶ Na čistenie spotrebiča nepoužívajte parný čistič ani vysokotlakový čistič.

⚠ VAROVANIE – Nebezpečenstvo udusenía!

- Deti si môžu obalový materiál pretiahnuť cez hlavu alebo sa doň zabaliť a zadusiť.
 - ▶ Obalový materiál uchovávajte mimo detí.
 - ▶ Nenechajte deti hrať sa s obalovým materiálom.
- Deti môžu vdýchnuť alebo prehltnúť malé časti a zadusiť sa.
 - ▶ Drobné časti uchovávajte mimo dosahu detí.
 - ▶ Nenechajte deti hrať sa drobnými dielmi.

⚠ VAROVANIE – Nebezpečenstvo výbuchu!

- Nikdy nepoužívajte vnútri spotrebiča elektrické zariadenia, napr. výhrevné telesá alebo elektrické výrobníky ľadu.
 - ▶ Vnútri spotrebiča neprevádzkujte žiadne elektrické zariadenia.
- Mechanické zariadenia alebo iné prostriedky môžu poškodiť chladiaci okruh, horľavé chladivo môže uniknúť a vybuchnúť.
 - ▶ Na urýchlenie procesu odmrazovania nepoužívajte žiadne iné mechanické zariadenia alebo iné prostriedky ako tie, ktoré odporúča výrobca.
- Výrobky obsahujúce horľavé hnacie plyny a výbušné látky, napr. sprejové plechovky, môžu explodovať.
 - ▶ V spotrebiči neskladujte výrobky obsahujúce horľavé hnacie plyny a výbušné látky.

⚠ VAROVANIE – Nebezpečenstvo požiaru!

Výpary horľavých kvapalín sa môžu vznietiť (vzplanutie).

- ▶ Vysokopercentný alkohol skladujte len v tesne uzavretých nádobách a nastojato.

⚠ VAROVANIE – Nebezpečenstvo poranenia!

- Hrozí poranenie očí uniknutým chladivom a škodlivými plynmi.
 - ▶ Nepoškodte potrubie okruhu chladiva a izoláciu.
- Spotrebič sa môže prevrátiť.
 - ▶ Nestúpajte na podstavec, výsuvné priehradky, dvierka, ani sa o ne neopierajte.

⚠ VAROVANIE – Nebezpečenstvo popálenia!

Jednotlivé časti spotrebiča sa môžu byť počas prevádzky rozpaľiť.

- ▶ Nikdy sa nedotýkajte horúcich častí.
- ▶ Deti udržiajte v bezpečnej vzdialenosti.

⚠ OPATRNE – Nebezpečenstvo poškodenia zdravia!

Aby sa zabránilo znečisteniu potravín, dodržiavajte nasledujúce inštrukcie.

- ▶ Keď sa dverka otvorí na dlhší čas, môže sa značne zvýšiť teplota v priehradkách spotrebiča.
- ▶ Priehradky, ktoré môžu prichádzať do styku s potravinami a prístupnými odtokovými systémami, pravidelne čistite.
- ▶ Surové mäso a ryby uskladňujte v chladničke vo vhodných nádobách, aby sa nedotýkali iných potravín alebo aby z nich na iné potraviny nekvapalo.
- ▶ Keď chladnička s mrazničkou stojí dlhší čas prázdna, vypnite ju, odmrázte a vyčistite a nechajte otvorené dverka, aby sa zabránilo vytváraniu plesní.

Poškodený spotrebič

Keď je váš spotrebič poškodený, dodržiavajte bezpečnostné pokyny.

⚠ VAROVANIE – Nebezpečenstvo zásahu elektrickým prúdom!

- Poškodený spotrebič alebo poškodené sieťové prívodné vedenie je nebezpečné.
 - ▶ Nikdy nepoužívajte poškodený spotrebič.
 - ▶ Nikdy nepoužívajte spotrebič s prasknutým alebo zlomeným povrchom.
 - ▶ Zavolajte zákaznícky servis. → *Strana 22*
 - ▶ Spotrebič môže opravovať iba príslušne vyškolený personál.
- Neodborné opravy sú nebezpečné.
 - ▶ Spotrebič môže opravovať iba príslušne vyškolený personál.
 - ▶ Pri oprave spotrebiča sa smú používať len originálne náhradné súčiastky.

- ▶ Keď sa poškodí sieťový prípojný kábel tohto spotrebiča, musí ho vymeniť výrobca alebo jeho zákaznícky servis alebo podobne kvalifikovaná osoba, aby sa zabránilo ohrozeniam.

VAROVANIE – Nebezpečenstvo požiaru!



Pri poškodení potrubia môže unikáť horľavé chladivo a škodlivé plyny a môžu sa vznietiť.

- ▶ Otvorený oheň alebo zdroje možného vznietenia musia byť v dostatočnej vzdialenosti od spotrebiča.
- ▶ Vyvetrajte miestnosť.
- ▶ Vypnite spotrebič. → *Strana 16*
- ▶ Vytiahnite sieťovú zástrčku sieťového prípojného vedenia alebo vypnite poistku v poistkovej skrini.
- ▶ Zavolajte zákaznícky servis. → *Strana 22*

Zabránenie vecným škodám

Aby ste predišli poškodeniu prístroja, príslušenstva alebo kuchynského náradia, dodržujte tieto pokyny.

POZOR!

- Následkom znečistenia olejom a tukom sa môžu plastové časti a tesnenia dvierok stať poréznyimi.
 - ▶ Plastové časti a tesnenia dvierok neznečistíte olejom alebo tukom.
- Používaním podstavca, výsuvných priehradiek alebo dvierok spotrebiča na sedenie alebo vystupovanie sa môže spotrebič poškodiť.
 - ▶ Nestúpajte na podstavec, výsuvné priehradky, dvierka, ani sa o ne neopierajte.

Ochrana životného prostredia a šetrenie

Chráňte životné prostredie tým, že budete váš prístroj používať spôsobom, ktorý šetrí zdroje a správne zlikvidujete znovu použiteľné materiály.

Likvidácia obalu

Obalové materiály nezaťažujú životné prostredie a sú recyklovateľné.

- ▶ Jednotlivé komponenty zlikvidujte oddelene podľa druhu.

O aktuálnych spôsoboch likvidácie sa informujte u vášho špecializovaného predajcu alebo u orgánov obecnej, príp. mestskej správy.

Šetrenie energie

Pri dodržiavaní nasledujúcich pokynov spotrebuje váš spotrebič menej elektrickej energie.

Výber miesta inštalácie

Pri inštalácii vášho spotrebiča rešpektujte tieto upozornenia.

- Chráňte spotrebič pred priamym slnečným žiarením.
- Spotrebič inštalujte v čo najväčšej vzdialenosti od vykurovacích telies, sporáka a iných zdrojov tepla:
 - udržiavajte 30 mm vzdialenosť od elektrického alebo plynového sporáka.
 - udržiavajte 30 cm vzdialenosť od olejových pecí alebo pecí na uhlie.
- + Pri nižších teplotách okolia musí spotrebič menej často chlaďiť.
- Nezakrývajte ani neblokujte ventilácie otvory.
- Denne vyvetrajte miestnosť.
- + Vzduch sa na zadnej stene spotrebiča neohrieva tak silno. Spotrebič sa musí menej často chlaďiť.

Úspora energie pri používaní

Pri používaní vášho spotrebiča rešpektujte tieto upozornenia.

Upozornenie Usporiadanie súčastí vybavenia neovplyvňuje spotrebu energie spotrebiča.

- Nezakrývajte ani neblokujte ventilácie otvory.
- + Vzduch sa na zadnej stene spotrebiča neohrieva tak silno.

- Dvierka spotrebiča otvárajte len na krátky čas.
 - Zakúpené potraviny prenášajte v chladiacej taške a rýchlo ich uložte do spotrebiča.
 - Teplé pokrmy a nápoje nechajte najskôr vychladnúť, až potom ich uložte do spotrebiča.
 - Aby ste využili chlad zmrazených potravín, vložte ich do chladničky, kým sa nerozmrazia.
- + Vzduch v spotrebiči sa neohrieva tak silno.
Spotrebič sa musí menej často chladiť.
- Medzi potravinami a zadnou stenou vždy nechajte trocha miesta.
 - Potraviny vzduchotesne zabaľte.
- + Vzduch môže cirkulovať a vlhkosť vzduchu ostane konštantná.

Umiestnenie a pripojenie

Obsah dodávky

Po vybalení skontrolujte všetky časti, či nemajú poškodenia vzniknuté pri preprave a či je dodávka úplná. V prípade sťažností sa obráťte na vášho predajcu alebo náš zákaznícky servis → *Strana 22*.

Súčasti dodávky:

- Zabudovaný spotrebič
- Výbava a príslušenstvo¹
- Inštalčný materiál
- Návod na inštaláciu
- Návod na používanie
- Servisný zošit
- Príloha Záruka²
- Energetický štítko
- Technická špecifikácia výrobku

¹ V závislosti od vybavenia spotrebiča

² Nie vo všetkých krajinách

- Informácie o spotrebe energie a hlučnosti

Inštalácia a pripojenie spotrebiča

Predpoklad: Obsah dodávky spotrebiča je skontrolovaný.

→ *Strana 13*

1. Zohľadnite kritériá pre miesto inštalácie spotrebiča. → *Strana 13*
2. Spotrebič nainštalujte podľa priloženého návodu na inštaláciu.
3. Pripravte spotrebič na prvé použitie. → *Strana 14*
4. Vykonajte elektrické pripojenie spotrebiča. → *Strana 14*

Kritériá pre miesto inštalácie

Pri inštalácii vášho spotrebiča rešpektujte tieto upozornenia.

VAROVANIE

Nebezpečenstvo výbuchu!

Keď spotrebič stojí v malej miestnosti, v prípade netesnosti okruhu chladiacej kvapaliny môžu vzniknúť horľavé zmesi plynu a vzduchu.

- ▶ Spotrebič nainštalujte len v miestnosti, ktorá má objem minimálne 1 m³ na 8 g chladiva. Množstvo chladiva je uvedené na výrobnom štítku. → *Obr. 1/4*

Výrobná hmotnosť spotrebiča môže byť podľa modelu až 35 kg. Podklad musí byť dostatočne stabilný, aby uniesol hmotnosť spotrebiča.

Dovolená teplota v miestnosti

Dovolená teplota v miestnosti závisí od klimatickej triedy spotrebiča.

Klimatická trieda je uvedená na výrobnom štítku. → Obr. 1/4

Klimatická trieda	Dovolená teplota v miestnosti
SN	10 °C až 32 °C
N	16 °C až 32 °C
ST	16 °C až 38 °C
T	16 °C až 43 °C

Spotrebič je plne funkčný v rámci hodnôt prípustnej teploty v miestnosti.

Keď budete spotrebič klimatickej triedy SN prevádzkovať pri nižšej teplote v miestnosti, môžu sa vylúčiť poškodenia spotrebiča až do teploty okolia 5 °C.

Zabudovanie

Pri určitých pracovných doskách, napr. z kameňa, skla alebo nehrdzavejúcej ocele, často nie je možné uchytenie pod pracovnou doskou. V zákazníckom servise si môžete objednať príslušenstvo pre montáž na bočnú stenu.

→ "Zákaznícky servis", Strana 22

Príprava spotrebiča na prvé použitie

1. Vyberte informačný materiál.
2. Odstráňte ochranné fólie a prepravné poistky, napr. lepiace pásy a kartón.
3. Vyčistite prvýkrát spotrebič.
→ Strana 18

Elektrické pripojenie spotrebiča

1. Zapojte konektor napájacieho kábla spotrebiča do elektrickej zásuvky v blízkosti spotrebiča.

Údaje o pripojení spotrebiča sú uvedené na výrobnom štítku.

→ Obr. 1/4

2. Skontrolujte, či je sieťová zástrčka pevne zasunutá.
- ✓ Spotrebič je teraz pripravený na použitie.

Oboznámenie sa

Oboznámte sa s komponentmi vášho zariadenia.

Spotrebič

Tu nájdete prehľad komponentov vášho spotrebiča.

→ Obr. 1

1	Spínač osvetlenia
2	Ovládacie prvky
3	Výsuvná nádoba
4	Výrobný štítok
5	Zásuvka na ovocie a zeleninu
6	Vetracia mriežka
7	Priehradka v dverkách na veľké fľaše

Upozornenie Odchýlky vo vybavení a veľkosti medzi vašim spotrebičom a vyobrazeniami sú možné.

Ovládacie prvky

Pomocou ovládacích prvkov môžete nastaviť všetky funkcie vášho spotrebiča a získať informácie o prevádzkovom stave.

→ Obr. 2

1	Regulátorom teploty sa nastaví teplota.
---	---

Výbava

Tu nájdete prehľad súčastí príslušenstva k vášmu spotrebiču a ich použitie.

Vybavenie vášho spotrebiča závisí od modelu.

Odkladacia plocha

Keď chcete odkladací priestor upraviť podľa vlastných potrieb, vyberte ho a vložte na iné miesto.

→ "Vyberanie odkladacej plochy", *Strana 18*

Výsuvná nádoba

Potraviny živočíšneho pôvodu skladujte vo výsuvnej nádobe. Pri vkladaní a vyberaní môžete výsuvnú nádobu vybrať. → *Strana 19*

Zásuvka na ovocie a zeleninu s vekom

Čerstvé ovocie a zeleninu skladujte v zásuvke na ovocie a zeleninu.

Keď chcete do zásuvky na ovocie a zeleninu vkladať alebo z nej vybrať, vyberte ju. → *Strana 19*

Podľa uloženého množstva a uložených potravín sa v zásuvke na ovocie a zeleninu môže tvoriť kondenzát.

Odstráňte kondenzát suchou handričkou.

Aby sa zachovala kvalita a vôňa, ovocie a zeleninu citlivú na chlad skladujte mimo spotrebiča pri teplote cca 8 °C až 12 °C.

- Cukety
- Paprika
- Paradajky
- Zemiaky

Priehradka v dvierkach

Keď chcete priehradku v dvierkach upraviť podľa vlastných potrieb, vyberte ju a vložte na iné miesto.

→ "Vyberanie priehradky v dvierkach", *Strana 19*

Príslušenstvo

Používajte originálne príslušenstvo. Je špeciálne prispôsobené vášmu spotrebiču. Tu nájdete prehľad príslušenstva k vášmu spotrebiču a jeho použitie.

Príslušenstvo vášho prístroja závisí od modelu.

Odkladacia plocha na vajcia

Vajcia uložte bezpečne na odkladaciu plochu na vajcia.

Držiak na fľaše

Držiak na fľaše zabraňuje prevráteniu fliaš pri otváraní a zatváraní dvierok spotrebiča.

→ Obr. **3**

Základná obsluha

Tu sa dozviete základné informácie o používaní vášho spotrebiča.

Zapnutie spotrebiča

1. Regulátor teploty otočte z polohy 0.
- ✓ Spotrebič začne chladíť.
2. Nastavte požadovanú teplotu.
→ *Strana 16*

Ovocie citlivé na chlad	■ Ananás
	■ Banány
	■ Mango
	■ Papája
	■ Citrusové plody

Zelenina citlivá na chlad	■ Baklažány
	■ Uhorky

Upozornenia pre prevádzku

- Keď ste spotrebič zapli, nastavená teplota sa dosiahne až po niekoľkých hodinách. Kým sa nedosiahne teplota, potraviny nevkladajte.
- Keď dvierka chladiacej priehradky často otvárate, vkladáte veľké množstvá potravín alebo teplota v miestnosti je príliš vysoká, teplota v chladiacej priehradke sa zvýši.

Vypnutie spotrebiča

- ▶ Regulátor teploty otočte do polohy 0.
- ✓ Spotrebič už nechladí.

Nastavenie teploty

Po zapnutí spotrebiča môžete nastaviť teplotu.

Nastavenie teploty chladiacej priehradky

- ▶ Otočte regulátor teploty na požadované nastavenie.

Pri strednom nastavení je v najchladnejšej zóne dosiahnutá teplota cca 4 °C.

→ "Nálepka OK", Strana 17

Chladiaca priehradka

V chladiacej priehradke môžete uchovávať mäso, údeniny, ryby, mliečne výrobky, vajcia, hotové jedlá a pečivo.

Teplota sa dá nastaviť v rozmedzí stupňov 1 až 5.

Pri strednom nastavení je v najchladnejšej zóne dosiahnutá teplota cca 4 °C.

→ "Nálepka OK", Strana 17

Pri uložení v chlade môžete na krátku až stredne dlhú dobu skladovať aj potraviny rýchlo podliehajúce rozkladu. Čím je zvolená nižšia teplota, tým dlhšie zostanú potraviny čerstvé.

Tipy na uloženie potravín do chladiacej priehradky

Venujte pozornosť tipom, keď ukladáte potraviny do chladiacej priehradky.

- Aby sa dlhšie zachovala kvalita a čerstvosť potravín, skladujte len čerstvé a neporušené potraviny.
- Pri hotových výrobkoch a plnenom tovare dbajte na to, aby ste neprekročili dátum minimálnej trvanlivosti alebo dátum spotreby uvedený výrobcom.
- Aby sa zachovala vôňa, farba a čerstvosť alebo aby sa zabránilo prenosu chutí a sfarbeniu plastových častí, potraviny skladujte dobre zabalené alebo zakryté.
- Teplé jedlá a nápoje nechajte najskôr vychladnúť, až potom ich uložte do chladiacej priehradky.

Chladiace zóny v chladiacej priehradke

Cirkuláciou vzduchu v chladiacej priehradke vznikajú rôzne chladiace zóny.

Najchladnejšia zóna

Najchladnejšia zóna je vo výsuvnej nádobe.

Najteplejšia zóna

Najteplejšia zóna je v dvierkach úplne hore.

Tip V najteplejšej zóne skladujte odolné potraviny, napr. tvrdé sýry a maslo. Syr tak môže ďalej rozvinúť svoju arómu a maslo zostane roztierateľné.

Chladiaci výkon

Teplota v chladiacej priehradke sa môže pri vložení väčšieho množstva potravín alebo nápojov dočasne zvýšiť.

Tip Otočte regulátor teploty na cca 7 hodín na vyššiu hodnotu.

→ *"Nastavenie teploty chladiacej priehradky", Strana 16*

Nálepka OK

Pomocou nálepky OK môžete skontrolovať, či je v chladiacej priehradke dosiahnutá odporúčaná bezpečná teplota +4 °C alebo nižšia.

Nálepka OK nie je súčasťou dodávky všetkých modelov.

Ak sa na nálepke nezobrazí OK, postupne znižujte teplotu.

→ *"Nastavenie teploty chladiacej priehradky", Strana 16*

Po uvedení spotrebiča do prevádzky to môže trvať až 12 hodín, kým bude dosiahnutá nastavená teplota.



Správne nastavenie

Odmrazovanie

Venujte pozornosť informáciám, keď chcete spotrebič odmraziť.

Odmrazovanie v chladiacej priehradke

Podmienene funkciou sa pri prevádzke tvoria na zadnej stene chladiacej priehradky kvapky skondensovanej

vody alebo sriehň. Zadná stena sa v chladiacej priehradke odmrzuje automaticky.

Kondenzát alebo sriehň odteká cez odtokový žliabok do odtokového otvoru vedúceho do odparovacej misky a nemusí sa utierať.

Aby kondenzát mohol odtekať a aby sa zabránilo tvorbe zápachu, rešpektujte nasledujúce informácie:

→ *"Čistenie odtokového žliabku pre kondenzát a odtokového otvoru", Strana 18.*

Čistenie a údržba

Aby váš spotrebič zostal dlhodobo pekný a funkčný, starostlivo ho čistite a starajte sa oň.

Príprava spotrebiča na čistenie

Zistite, ako pripravíte váš spotrebič na čistenie.

1. Vypnite spotrebič. → *Strana 16*
2. Odpojte spotrebič od elektrickej siete.

Vytiahnite sieťovú zástrčku sieťového prípojného vedenia alebo vypnite poistku v poistkovej skrini.

3. Vyberte všetky potraviny a uskladnite ich na chladnom mieste.

Ak sú k dispozícii, na potraviny položte chladiace akumulátory.

4. Vyberte všetky súčasti vybavenia zo spotrebiča. → *Strana 18*

Čistenie spotrebiča

Spotrebič čistite podľa uvedených odporúčaní, aby sa nesprávnym čistením alebo nevhodnými čistiacimi prostriedkami spotrebič nepoškodil.

VAROVANIE

Nebezpečenstvo zásahu elektrickým prúdom!

- Vniknutá vlhkosť môže spôsobiť úraz elektrickým prúdom.
 - ▶ Na čistenie spotrebiča nepoužívajte parný čistič ani vysokotlakový čistič.
- Tekutiny v osvetlení môžu byť nebezpečné.
 - ▶ Voda na umývanie sa nesmie dostať do osvetlenia.

POZOR!

- Nevhodné čistiace prostriedky môžu poškodiť povrch spotrebiča.
 - ▶ Nepoužívajte tvrdé drôtenky alebo čistiace špongie.
 - ▶ Nepoužívajte agresívne alebo abrazívne čistiace prostriedky.
 - ▶ Nepoužívajte čistiace prostriedky s vysokým obsahom alkoholu.
- Keď budete súčasťou vybavenia a príslušenstvo čistiť v umývačke riadu, môžu sa zdeformovať alebo sfarbiť.
 - ▶ Odkladacie plochy a zásobníky nikdy neumývajte v umývačke riadu.

1. Spotrebič pripravte na čistenie.
→ *Strana 17*
2. Spotrebič, súčasti vybavenia a tesnenia dvierok vyčistite handričkou, vlažnou vodou a malým množstvom pH neutrálneho umývacieho prostriedku.
3. Dôkladne osušte mäkkou, suchou utierkou.
4. Vložte súčasti vybavenia.

5. Vykonaajte elektrické pripojenie spotrebiča.
6. Zapnite spotrebič. → *Strana 15*
7. Vložte potraviny.

Čistenie odtokového žliabku pre kondenzát a odtokového otvoru

Aby mohol kondenzát odtekať, odtokový žliabok pre kondenzovanú vodu a odtokový otvor pravidelne čistite.

1. Vyberte výsuvnú nádobu.
→ "*Vyberanie výsuvnej nádoby*", *Strana 19*
2. Opatrne vyčistite odtokový žliabok pre kondenzovanú vodu a odtokový otvor, napr. vatovými tyčinkami.
→ Obr. 4

Čistenie vetracej mriežky

1. Pred čistením vetraciu mriežku odoberte.
 - Stlačte svorky vo vetracích otvoroch smerom nadol a súčasne stiahnite vetraciu mriežku smerom dopredu.
→ Obr. 5
2. Vetraciu mriežku vyčistite handričkou a vlažným umývacím roztokom.
3. Vetraciu mriežku nechajte úplne vyschnúť a vložte ju.

Vyberanie súčastí vybavenia

Keď chcete súčasti vybavenia dôkladne vyčistiť, vyberte ich zo spotrebiča.

Vyberanie odkladacej plochy

- ▶ Nadvihnite odkladaciu plochu, vytiahnite ju, skloňte a vytočte na bok.
→ Obr. 6

Vyberanie priehradky v dvierkach

- ▶ Priehradku v dvierkach nadvihnite dohora a vyberte.
→ Obr. **7**

Vyberanie výsuvnej nádoby

- ▶ Nádobu nadvihnite a vyberte.
→ Obr. **8**

Vyberanie zásuvky na ovocie a zeleninu s vekom

1. Zásuvku s vekom nadvihnite.
2. Nádobu smerom dopredu vyberte.
→ Obr. **9**

Odstránenie porúch

Menšie poruchy na vašom spotrebiči môžete odstrániť sami. Pred kontaktovaním zákazníckeho servisu použite informácie o riešení problémov. Tým sa vyhnete zbytočným nákladom.

VAROVANIE

Nebezpečenstvo zásahu elektrickým prúdom!

Neodborné opravy sú nebezpečné.

- ▶ Spotrebič môže opravovať iba príslušne vyškolený personál.
- ▶ Pri oprave spotrebiča sa smú používať len originálne náhradné súčiastky.
- ▶ Keď sa poškodí sieťový prípojný kábel tohto spotrebiča, musí ho vymeniť výrobca alebo jeho zákaznícky servis alebo podobne kvalifikovaná osoba, aby sa zabránilo ohrozeniam.

Poruchy funkcie

Porucha	Príčina	Odstránenie poruchy
Spotrebič nefunguje. Nesvieti žiadny indikátor.	Sieťová zástrčka nie je riadne v zásuvke.	▶ Sieťovú zástrčku zasunite do sieťovej zásuvky.
	Poistka sa aktivovala.	▶ Skontrolujte poistky.
	Došlo k výpadku prúdu.	<ol style="list-style-type: none"> 1. Skontrolujte, či je elektrický prúd k dispozícii. 2. Ak sú k dispozícii, položte chladiace akumulátory na najvrchnejšiu odkladaciu plochu.
Osvetlenie nefunguje.	Žiarovka je chybná.	<ol style="list-style-type: none"> 1. Vypnite spotrebič. → <i>Strana 16</i> 2. Odpojte spotrebič od elektrickej siete. Vytiahnite sieťovú zástrčku sieťového prípojného vedenia alebo vypnite poistku v poistkovej skrini. 3. Kryciu mriežku potiahnite smerom dopredu. 4. Vymeňte žiarovku. Náhradná žiarovka: 220 – 240 V striedavý prúd, päťica E14, W pozri na chybné žiarovke. <p>→ Obr. 10</p>
	Zaseknutý spínač osvetlenia.	<p>▶ Skontrolujte, či je možné spínačom osvetlenia pohybovať.</p> <p>→ Obr. 11</p>

Porucha	Príčina	Odstránenie poruchy
Chladiaci agregát sa zapína častejšie a na dlhší čas.	Dvierka spotrebiča sa často otvárali. Vetracie otvory sú zakryté.	▶ Dvierka spotrebiča neotvárajte zbytočne. ▶ Odstráňte prekážky pred vetracími otvormi.
Dno chladiacej priehradky je mokré.	Odtokový žliabok pre kondenzát alebo odtokový otvor je upchatý.	▶ Vyčistite odtokový žliabok pre kondenzovanú vodu a odtokový otvor. → <i>Strana 18</i>

Zvuky

Porucha	Príčina	Odstránenie poruchy
Spotrebič bzučí.	Nejde o chybu. Beží motor, napr. chladiaci agregát, ventilátor.	Nie je potrebné žiadne opatrenie.
Spotrebič buble, vrčí alebo kľokotá.	Nejde o chybu. Rúrkami preteká chladivo.	Nie je potrebné žiadne opatrenie.
Spotrebič cvaká.	Nejde o chybu. Motor, spínač alebo magnetické ventily sa zapínajú alebo vypínajú.	Nie je potrebné žiadne opatrenie.
Spotrebič je hlučný.	Spotrebič nestojí rovno.	▶ Vyrovnajte spotrebič pomocou vodováhy do roviny. V prípade potreby ho niečím podložte.
	Súčasti vybavenia sa kývajú alebo zasekávajú.	▶ Skontrolujte vyberateľné súčasti vybavenia a prípadne ich nanovo vložte.
	Fľaše a nádoby sa dotýkajú.	▶ Fľaše alebo nádoby od seba odsuňte.

Zápachy

Porucha	Príčina	Odstránenie poruchy
Spotrebič nepríjemne zapácha.	Sú možné rôzne príčiny.	<ol style="list-style-type: none"> 1. Pripravte spotrebič na čistenie. → <i>Strana 17</i> 2. Vyčistite spotrebič. → <i>Strana 18</i> 3. Vyčistite všetky obaly potravín. 4. Aby sa zabránilo tvorbe zápachov, veľmi aromatické potraviny zabaľte vzduchotesne. 5. Po 24 hodinách skontrolujte, či došlo k opätovnej tvorbe zápachov.

Skladovanie a likvidácia

Zistite tu, ako váš spotrebič pripraviť na uskladnenie. Dozviete sa tiež, ako zlikvidovať staré spotrebiče.

Vyradenie spotrebiča z prevádzky

1. Vypnite spotrebič. → *Strana 16*
2. Odpojte spotrebič od elektrickej siete.

Vytiahnite sieťovú zástrčku sieťového prípojného vedenia alebo vypnite poistku v poistkovej skrini.

3. Spotrebič odmrázte. → *Strana 17*
4. Spotrebič vyčistite. → *Strana 18*
5. Nechajte otvorené dvierka spotrebiča.

Likvidácia starého spotrebiča

Ekologickou likvidáciou môžu byť znovu využité cenné suroviny.

VAROVANIE **Nebezpečenstvo poškodenia zdravia!**

Deti sa môžu zavrieť dovnútra spotrebiča a dostať sa do ohrozenia života.

- ▶ Nevyberajte zo spotrebiča prepážky a nádoby, nebudú tak doň môcť vliezť deti.
- ▶ Vyslúžený spotrebič nenechávajte v dosahu detí.
- ▶ Spotrebič zlikvidujte ekologicky.



Tento spotrebič je označený v súlade s európskou smernicou 2012/19/EÚ o nakladaní s použitými elektrickými a elektronickými zariadeniami (waste electrical and electronic equipment - WEEE).

Táto smernica stanoví jednotný európsky (EU) rámec pre spätný odber a recyklovanie použitých zariadení.

Zákaznícky servis

Ak máte akékoľvek otázky, nedokážete opraviť poruchu na spotrebiči sami alebo ak spotrebič vyžaduje opravu, obráťte sa na náš zákaznícky servis.

Mnoho problémov môžete sami vyriešiť pomocou informácií o odstraňovaní problémov v tejto príručke alebo na našej webovej stránke. Ak tomu tak nie je, obráťte sa na náš zákaznícky servis.

Vždy nájdeme vhodné riešenie a snažíme sa predísť zbytočným návštevám servisných technikov. Zabezpečíme opravu vášho spotrebiča s použitím originálnych náhradných dielov vyškoleným servisnými technikmi v záručnej lehote a po uplynutí záruky výrobcu.

Z bezpečnostných dôvodov smie spotrebič opravovať iba kvalifikovaný personál. Nárok na záručné plnenie zaniká, keď opravy alebo zásahy vykonávajú osoby, ktorým sme na to neudelili oprávnenie, alebo ak sú naše spotrebiče vybavené náhradnými dielmi, dodatočnými dielmi alebo časťami príslušenstva, ktoré nie sú originálnymi dielmi, čím vzniká porucha.

Originálne náhradné súčiastky, ktoré sú relevantné pre funkčnosť spotrebiča a spĺňajú nariadenie o ekodizajne,

vám poskytne náš zákaznícky servis v období minimálne 10 rokov od uvedenia spotrebiča na trh v Európskom hospodárskom priestore.

Upozornenie Využívanie zákazníckeho servisu je bezplatné v rámci platných miestnych podmienok záruky výrobcu. Minimálna doba trvania záruky (záruka výrobcu pre súkromných používateľov) v Európskom hospodárskom priestore trvá 2 roky (s výnimkou Dánska a Švédska, kde záruka trvá 1 rok) podľa platných miestnych záručných podmienok. Záručné podmienky nemajú vplyv na iné práva alebo nároky, ktoré vám prislúchajú podľa miestneho práva.

Podrobné informácie o záručnej dobe a záručných podmienkach vo vašej krajine vám poskytne zákaznícky servis alebo predajca, prípadne ich nájdete na našej webovej stránke. Keď kontaktujete zákaznícky servis, potrebujete číslo výrobku (E-Nr.) a výrobné číslo (FD) vášho spotrebiča.

Kontaktné údaje zákazníckeho servisu nájdete v priloženom adresári zákazníckej služby alebo na našej webovej stránke.

Označenie produktu (E-Nr.) a výrobné číslo (FD)

Číslo výrobku (E-Nr.) a výrobné číslo (FD) nájdete na typovom štítku spotrebiča.

→ Obr. 1/4

Ak chcete rýchlo vyhľadať údaje o spotrebiči a telefónne číslo zákazníckeho servisu, môžete si údaje poznačiť.

Technické údaje

Chladivo, užitočný objem a ďalšie technické údaje sú uvedené na výrobnom štítku.

→ Obr. 1/4

Ďalšie informácie o vašom modeli nájdete na internete na <https://www.bsh-group.com/energylabel1>. Táto webová adresa je prepojená na oficiálnu produktovú databázu EÚ EPREL, ktorej webová adresa v čase tlače ešte nebola zverejnená. Prosím, postupujte podľa pokynov vyhľadávania modelu. Identifikácia modelu vyplýva zo znakov pred pomlčkou čísla výrobku (E-Nr.) na výrobnom štítku. Alternatívne nájdete identifikáciu modelu aj v prvom riadku energetického štítka EÚ.

¹ Platí len pre krajiny v Európskom hospodárskom priestore

Kazalo

Varnost	25	Hladilnik.....	35
Splošna navodila.....	25	Nasveti za vlaganje živil v hladilnik.....	35
Namenska uporaba.....	25	Hladilna območja v hladilniku.....	35
Omejitev kroga uporabnikov.....	25	Zmogljivost hlajenja.....	35
Varen transport.....	26	Nalepka OK.....	36
Varna instalacija.....	26	Odtaljevanje.....	36
Varna uporaba.....	27	Odtaljevanje hladilnika.....	36
Poškodovan aparat.....	29	Čiščenje in nega.....	36
Preprečevanje materialne škode	31	Priprava aparata na čiščenje.....	36
Varstvo okolja in varčevanje	31	Očistite aparat.....	36
Odlaganje embalaže novega aparata.....	31	Očistite žleb za odtaljeno vodo in odtočno odprtino.....	37
Varčevanje z energijo.....	31	Čiščenje prezračevalne rešetke.....	37
Namestitev in priključitev	32	Odstranjevanje delov opreme.....	37
Obseg dobave.....	32	Odpravljanje motenj.....	38
Postavitev in priključitev stroja.....	32	Motnje delovanja.....	38
Kriteriji za mesto postavitve aparata.....	32	Šumi.....	39
Priprava aparata za prvo uporabo.....	33	Vonjave.....	39
Priklop aparata na električno napajanje.....	33	Skladiščenje in odstranjevanje	40
Spoznavanje	33	Prenehanje obratovanja aparata....	40
Aparat.....	33	Odstranitev starega aparata v odpad.....	40
Upravljalni elementi.....	33	Servisna služba.....	40
Oprema	34	Številka izdelka (E-Nr.) in proizvodna številka (FD).....	41
Polica.....	34	Tehnični podatki	41
Izvlačni predal.....	34		
Predal za sadje in zelenjavo s pokrovom.....	34		
Vratni predal.....	34		
Pribor.....	34		
Osnovno upravljanje.....	34		
Vklop aparata.....	34		
Napotki za obratovanje.....	35		
Izklop aparata.....	35		
Nastavitev temperature.....	35		



Varnost

Za varno uporabo aparata upoštevajte informacije na temo »Varnost«.

Ta aparat ustreza varnostnim predpisom, ki veljajo za električne aparate, in je zaščiten pred radijskimi motnjami.

Splošna navodila

Tu boste našli splošne informacije o teh navodilih.

- Skrbno preberite ta navodila. Samo tako boste lahko aparat uporabljali varno in učinkovito.
- Ta navodila so namenjena uporabniku aparata.
- Upoštevajte varnostne napotke in opozorila.
- Navodila za uporabo in informacije o izdelku shranite za kasnejšo uporabo ali za novega lastnika.
- Po odstranitvi embalaže preverite aparat. Če opazite poškodbo zaradi transporta, aparata ne priključite.

Namenska uporaba

Za varno in pravilno uporabo aparata upoštevajte navodila za namensko uporabo.

Aparat uporabljajte samo:

- v skladu s temi navodili za uporabo;
- Za hlajenje živil.
- v domačem gospodinjstvu in v zaprtih prostorih domačega okolja.
- do najvišje nadmorske višine 2000 m.

Omejitev kroga uporabnikov

Zmanjšajte tveganje za otroke in ogrožene osebe.

Ta aparat lahko otroci, starejši od 8 let, ter osebe z zmanjšanimi fizičnimi, senzoričnimi ali duševnimi sposobnostmi ali osebe, ki ne razpolagajo z izkušnjami in/ali znanjem uporabljajo le, ko so pod nadzorom, ali če so bili poučeni o varni uporabi in so razumeli nevarnosti, ki izhajajo iz uporabe aparata.

Otroci se ne smejo igrati z aparatom.

Otroci brez ustreznega nadzora ne smejo izvajati čiščenja in uporabniškega vzdrževanja aparata.

Otroci, mlajši od 8 let, naj se ne približujejo aparatu in priključnemu kablu.

Otroci, starejši od 3 let in mlajši od 8 let lahko polnijo in praznijo hladilnik/zamrzovalnik.

Varen transport

Upoštevajte ta varnostna navodila, kadar prevažate aparat.

⚠ OPOZORILO – Nevarnost telesnih poškodb!

Visoka teža aparata lahko pri dviganju povzroči poškodbe.

- ▶ Aparata ne dvigajte sami.

Varna instalacija

Upoštevajte ta varnostna navodila, kadar vgrajujete aparat.

⚠ OPOZORILO – Nevarnost udara električnega toka!

Nestrokovne instalacije so nevarne.

- ▶ Pri priključitvi in uporabi aparata obvezno upoštevajte podatke na tipski ploščici.
- ▶ Aparat je dovoljeno priključiti na električno omrežje z izmeničnim tokom le preko ozemljene vtičnice, ki je instalirana v skladu s predpisi.
- ▶ Sistem ozemljitve hišne električne napeljave mora biti instaliran v skladu s predpisi.
- ▶ Aparata nikoli ne napajajte prek zunanje stikalne naprave, npr. stikalne ure ali daljinskega upravljanja.
- ▶ Ko je aparat vgrajen, mora biti omrežni vtič električnega kabla prosto dostopen, če pa to ni mogoče, mora biti v električni napeljavi vgrajena večpolna naprava za prekinitev toka v skladu s predpisi o postavitvi.
- ▶ Pri postavitvi aparata pazite, da omrežni priključni vodnik ni ukleščen ali poškodovan.

⚠ OPOZORILO – Nevarnost požara!

- Uporaba podaljšanega električnega vodnika in nedovoljenih adapterjev je nevarna.
 - ▶ Ne uporabljajte podaljškov ali električnih razdelilnikov.
 - ▶ Če je električni vodnik prekratek, se obrnite na servisno službo.
 - ▶ Uporabljajte samo adapterje, ki jih je odobril proizvajalec.



- Prenosne razdelilne vtičnice ali prenosni napajalniki se lahko pregrejejo in povzročijo požar.
 - ▶ Prenosnih razdelilnih vtičnic ali prenosnih napajalnikov ne nameščajte za aparatom.

Varna uporaba

Upoštevajte ta varnostna navodila, kadar uporabljate aparat.

⚠ OPOZORILO – Nevarnost udara električnega toka!

- Poškodovana izolacija omrežnega priključnega kabla je nevarna.
 - ▶ Omrežni priključni kabel nikoli ne sme priti v stik z viri toplote ali vročimi deli stroja.
 - ▶ Omrežni priključni kabel nikoli ne sme priti v stik z ostrimi konicami ali robovi.
 - ▶ Omrežnega priključnega kabla nikoli ne prepogibajte, stiskajte ali spreminjajte.
- Vdirajoča vlaga lahko povzroči električni udar.
 - ▶ Aparat uporabljajte samo v zaprtih prostorih.
 - ▶ Aparata nikoli ne izpostavljajte visokim temperaturam in vlagi.
 - ▶ Za čiščenje aparata ne uporabljajte parnega čistilnika ali visokotlačnega čistilnika.

⚠ OPOZORILO – Nevarnost zadužitve!

- Otroci se lahko zavijejo v embalažo ali pa si slednje potegnejo preko glave in se tako zadušijo.
 - ▶ Poskrbite, da otroci ne bodo prišli v stik z embalažnim materialom.
 - ▶ Ne dovolite otrokom, da se igrajo z embalažnim materialom.
- Otroci lahko vdihnejo ali pogoltnejo majhne dele in se tako zadušijo.
 - ▶ Poskrbite, da otroci ne bodo prišli v stik z majhnimi deli.
 - ▶ Ne dovolite otrokom, da se igrajo z majhnimi deli.

⚠ OPOZORILO – Nevarnost eksplozije!

- Električne aparate znotraj aparata lahko raznese, npr. grelnike ali električne aparate za pripravo sladoleda.
 - ▶ Znotraj aparata ne uporabljajte električnih aparatov.
- Mehanske naprave ali druga sredstva lahko poškodujejo hladilni krogotok, vnetljivo hladilno sredstvo lahko uhaja in ga raznese.
 - ▶ Za hitrejše odtaljevanje ne uporabljajte drugih mehanskih naprav ali drugih sredstev kot tista, ki jih priporoča proizvajalec.
- Izdelke z vnetljivimi potisnimi plini in eksplozivnimi snovmi lahko raznese, npr. razpršila.
 - ▶ V aparatu ne shranjujte izdelkov z vnetljivimi plini in eksplozivnimi snovmi.

⚠ OPOZORILO – Nevarnost požara!

Hlapi vnetljivih tekočin se lahko vnamejo (vzbuh).

- ▶ Visokoodstotni alkohol shranjujte samo v dobro zaprtih steklenicah in v pokončnem položaju.

⚠ OPOZORILO – Nevarnost telesnih poškodb!

- Poškodbe oči zaradi uhajanja vnetljivega hladilnega sredstva in škodljivih plinov.
 - ▶ Ne poškodujte cevi krogotoka hladilnega sredstva in izolacije.

- Aparat se lahko prevrne.
 - ▶ Ne stopajte in se ne naslanjajte na podnožja, izvlečne nastavke ali vrata.

⚠ OPOZORILO – Nevarnost opeklin!

Posamezni deli aparata se med obratovanjem segrejejo.

- ▶ Nikoli se ne dotikajte vročih delov.
- ▶ Otrokom ne dovolite v bližino.

⚠ PREVIDNO – Nevarnost za zdravje!

Da preprečite onesnaženje hrane, upoštevajte naslednja navodila.

- ▶ Če so vrata dalj časa odprta, se lahko temperatura v predalih v aparatu občutno dvigne.
- ▶ Redno čistite površine, ki lahko pridejo v stik s hrano in dostopnimi odtočnimi sistemi.
- ▶ Surovo meso in ribe shranjujte v hladilniku v primernih posodah, tako da se ne dotikajo drugih živil in da ne kaplja nanja.
- ▶ Če je hladilni/zamrzovalni aparat dalj časa prazen, aparat izklopite, odtalite, očistite in pustite vrata odprta, da preprečite nastajanje plesni.

Poškodovan aparat

V primeru poškodbe aparata upoštevajte ta varnostna navodila.

⚠ OPOZORILO – Nevarnost udara električnega toka!

- Poškodovan aparat ali poškodovan omrežni priključni kabel je nevaren.
 - ▶ Nikoli ne uporabljajte poškodovanega aparata.
 - ▶ Nikoli ne uporabljajte aparata s počeno ali zlomljeno površino.
 - ▶ Pokličite pooblaščen servis. → *Stran 40*
 - ▶ Popravila aparata sme izvajati samo izšolano strokovno osebje.

- Nestrokovna popravila so nevarna.
 - ▶ Popravila aparata sme izvajati samo izšolano strokovno osebje.
 - ▶ Za popravilo aparata je dovoljeno uporabljati samo originalne nadomestne dele.
 - ▶ Če se omrežni priključni vodnik aparata poškoduje, ga mora zamenjati proizvajalec ali njegova servisna služba ali podobna kvalificirana oseba, da se izognete nevarnostim.

⚠ OPOZORILO – Nevarnost požara!



Če so cevi poškodovane, lahko vnetljivo hladilno sredstvo in škodljivi plini uhajajo in se vnamejo.

- ▶ Ogenj in viri vžiga se ne smejo nahajati v bližini aparata.
- ▶ Zračite prostor.
- ▶ Izklopite aparat. → *Stran35*
- ▶ Izvlecite vtič omrežnega priključnega vodnika iz vtičnice ali izklopite varovalko v omarici z varovalkami.
- ▶ Pokličite pooblaščen servis. → *Stran40*

Preprečevanje materialne škode

Da bi preprečili materialno škodo na aparatu, priboru ali predmetih v kuhinji, upoštevajte te napotke.

POZOR!

- Zaradi onesnaženja z oljem ali maščobo lahko plastični deli in tesnila vrat postanejo porozni.
 - ▶ Poskrbite, da se na plastičnih delih in tesnilih vratih ne nabirata olje in maščoba.
- Če sedete ali stopite na podnožje, izvlečne elemente ali vrata aparata, se aparat lahko poškoduje.
 - ▶ Ne stopajte in se ne naslanjajte na podnožja, izvlečne nastavke ali vrata.

Varstvo okolja in varčevanje

Varujte okolje, tako da pri uporabi aparata varčujete z viri in materiale, ki jih je mogoče ponovno uporabiti, pravilno zavržete.

Odlaganje embalaže novega aparata

Embalaža je iz okolju prijaznih materialov, ki jih je mogoče reciklirati.

- ▶ Posamezne dele odložite na odpad ločeno po vrstah. Informacije o aktualnih načinih odlaganja na odpad dobite pri pooblaščenem prodajalcu in na občinski ali mestni upravi.

Varčevanje z energijo

Če upoštevate te napotke, bo vaš aparat porabil manj električne energije.

Izbira mesta postavitve

Upoštevajte ta navodila, ko postavljate aparat.

- Aparat zavarujte pred neposrednim soncem.
- Aparat postavite s čim večjim oddmikom od grelnih teles, štedilnika in drugih virov toplote:
 - 30 mm oddmika od električnega ali plinskega štedilnika.
 - 30 cm oddmika od peči na kurilno olje ali oglje.
- + Aparat mora pri nizkih temperaturah okolice redkeje hladiti.
 - Ne prekrijte ali zastavite prezračevalnih odprtih.
 - Prostor vsak dan zračite.
- + Zrak na zadnji steni aparata se ne segreva tako močno. Aparat mora redkeje hladiti.

Varčevanje z energijo pri uporabi

Upoštevajte ta navodila, kadar uporabljate aparat.

Opomba: Razporeditev delov opreme ne vpliva na porabo energije aparata.

- Ne prekrijte ali zastavite prezračevalnih odprtih.
- + Zrak na zadnji steni aparata se ne segreva tako močno.

sl Namestitev in priključitev

- Vrata aparata odpirajte le na kratko.
 - Kupljena živila prenašajte v hladilnih torbah in jih čim hitreje pospravite v aparat.
 - Tople jedi in pijače naj se najprej ohladijo, šele nato jih dajte v aparat.
 - Zamrznjeno hrano, ki jo želite od-taliti, položite v hladilnik, da izkoristite njen hlad.
- + Tako se zrak v aparatu ne segreje tako močno.
Aparat mora redkeje hladiti.
- Med žvili in zadnjo steno vedno pustite nekaj prostora.
 - Živila neprodušno zapakirajte.
- + Zrak lahko kroži in ohrani se konstantna vlažnost zraka.

Namestitev in priključitev

Obseg dobave

Ko vzamete vse dele iz embalaže, preverite, ali so se med transportom poškodovali in ali je dobava popolna. V primeru težav se obrnite na svojega prodajalca ali na našo servisno službo → *Stran40*.

V obsegu dobave so zajeti naslednji deli:

- Podpultni aparat
- Oprema in pribor¹
- Material za namestitev
- Navodila za namestitev
- Navodila za uporabo
- Servisna knjižica
- Priloga z garancijskim listom²
- Energijska nalepka
- Podatkovni list izdelka

¹ Odvisno od opreme aparata

² Ni v vseh državah

- Informacije o porabi energije in hrupu

Postavitev in priključitev stroja

Pogoj: Preverili ste obseg dobave aparata. → *Stran32*

1. Upoštevajte kriterije za mesto postavitve aparata. → *Stran32*
2. Namestite aparat v skladu s priloženimi navodili za namestitev.
3. Pripravite aparat za prvo uporabo. → *Stran33*
4. Priključite aparat na električno. → *Stran33*

Kriteriji za mesto postavitve aparata

Upoštevajte ta navodila, ko postavljate aparat.

OPOZORILO Nevarnost eksplozije!

Če aparat stoji v premajhnem prostoru, lahko nastane vnetljiva mešanica plina in zraka, če hladilni krogotok pušča.

- ▶ Aparat postavite le v prostor s prostornino najmanj 1 m³ na 8 g hladilnega sredstva. Količina hladilnega sredstva je navedena na tipski ploščici. → *Slika 1/4*

Ob odpremi iz tovarne lahko teža aparata glede na model znaša do 35 kg.

Podlaga mora biti dovolj trdna, da lahko prenese težo aparata.

Dovoljena temperatura v prostoru

Dovoljena temperatura v prostoru je odvisna od klimatskega razreda aparata. Klimatski razred je naveden na tipski ploščici. → *Slika 1/4*

Klimatski razred	Dovoljena temperatura v prostoru
SN	10 °C...32 °C
N	16 °C...32 °C
ST	16 °C...38 °C
T	16 °C...43 °C

Znotraj dovoljenega temperaturnega območja lahko aparat popolno deluje.

Če aparat klimatskega razreda SN uporabljate pri nižjih temperaturah v prostoru, je možnost poškodbe aparata izključena do temperature 5 °C.

Podpultna vgradnja

Pri določenih delovnih pultih, kot so na primer delovni pulti iz kamna, stekla ali nerjavečega jekla, pritrditev pod delovni pult pogosto ni mogoča. Na servisu lahko naročite pribor za montažo na stranice kuhinjskih elementov.

→ "Servisna služba", *Stran 40*

Priprava aparata za prvo uporabo

1. Informacijski material vzemite iz aparata.
2. Odstranite zaščitne folije in transportna varovala, npr. lepilne trakove in karton.
3. Prvič očistite aparat. → *Stran 36*

Priklop aparata na električno napajanje

1. Vtič omrežnega priključnega vodnika priključite na vtičnico v bližini aparata.

Priključni podatki aparata so navedeni na tipski ploščici. → *Slika 1/4*

2. Preverite omrežni vtič glede dobre pritrditve.
- ✓ Aparat je zdaj pripravljen za uporabo.

Spoznavanje

Spoznajte sestavne dele svojega aparata.

Aparat

Tukaj najdete pregled sestavnih delov svojega aparata.

→ *Slika 1*

1	Stikalo za luč
2	Upravljalni elementi
3	Izvelčni predal
4	Tipška ploščica
5	Posoda za sadje in zelenjavo
6	Prezračevalna rešetka
7	Vratni predal za visoke steklenice

Opomba: Oprema in velikost vašega aparata se lahko razlikujeta od slik.

Upravljalni elementi

Prek upravljanjih elementov nastavite vse funkcije svojega aparata in dobite informacije o stanju delovanja.

→ *Slika 2*

-
- 1** Temperaturni regulator nastavi temperaturo.
-

Oprema

Tukaj dobite informacije o opremi vašega aparata in njeni uporabi. Oprema vašega aparata je odvisna od modela.

Polica

Police lahko po potrebi predstavljate, tako da jih vzamete ven in jih znova vstavite na drugem mestu.
→ "Odstranjevanje police", *Stran37*

Izvlačni predal

Hrano živalskega izvora hranite v izvlečnem predalu. Izvlačni predal lahko za nalaganje ali praznjenje vzamete iz aparata. → *Stran37*

Predal za sadje in zelenjavo s pokrovom

Sveže sadje in zelenjavo hranite v predalu za sadje in zelenjavo. Izvlačni predal za nalaganje ali praznjenje vzemite iz aparata.
→ *Stran37*

Glede na količino in vrsto shranjenih živil se lahko v predalu za sadje in zelenjavo kondenzira voda. Kondenzat obrišite s suho krpo. Sadje in zelenjavo, občutljivo na mraz, hranite izven aparata pri temperaturi od pribl. 8 °C do 12 °C, da se ohranita kakovost in aroma.

Sadje, občutljivo na mraz	■ Ananas
	■ Banana
	■ Mango
	■ Papaja
	■ Citrusi

Zelenjava, občutljiva na mraz	■ Jajčevci
	■ Kumare
	■ Bučke
	■ Paprika
	■ Paradižniki
	■ Krompir

Vratni predal

Vratni predal lahko po potrebi predstavljate, tako da ga vzamete ven in ga znova vstavite na drugem mestu.
→ "Odstranjevanje vratnega predala", *Stran37*

Pribor

Uporabljajte le originalni pribor. Ta je namreč posebej prilagojen vašemu aparatu. Tukaj dobite informacije o priboru vašega aparata in njegovi uporabi. Pribor vašega aparata je odvisen od modela.

Polica za jajca

Jajca varno shranjujte na polici za jajca.

Stojalo za steklenice

Stojalo za steklenice preprečuje, da bi se steklenice med odpiranjem in zapiranjem vrat aparata prevrnile.
→ Slika **3**

Osnovno upravljanje

Tukaj dobite najpomembnejše informacije o upravljanju aparata.

Vklop aparata

1. Temperaturni regulator zavrtite iz položaja 0.
✓ Aparat začne hladiti.
2. Nastavite želeno temperaturo.
→ *Stran35*

Napotki za obratovanje

- Ko vklopite aparat, bo nastavljena temperatura dosežena šele čez več ur. Ne vlagajte živil, dokler temperatura ni dosežena.
- Če pogosto odpirate vrata hladilnika, vlagate velike količine živil ali če je temperatura v prostoru visoka, se temperatura v hladilniku zviša.

Izklop aparata

- ▶ Temperaturni regulator zavrtite v položaj 0.
- ✓ Aparat ne hladi več.

Nastavitev temperature

Potem ko vklopite aparat, lahko nastavite temperaturo.

Nastavitev temperature v hladilniku

- ▶ Temperaturni regulator zavrtite na zeleno nastavitev.
- Pri srednji nastavitvi se doseže približno 4 °C v najhladnejšem območju.
- "Nalepka OK", Stran36

Hladilnik

V hladilniku lahko shranjujete meso, klobase, ribe, mlečne izdelke, jajca, pripravljene jedi in pecivo.

Temperaturo lahko nastavite od stopnje 1 do stopnje 5.

Pri srednji nastavitvi se doseže približno 4 °C v najhladnejšem območju.

→ "Nalepka OK", Stran36

Na hladnem lahko za kratek ali srednje dolg čas shranite tudi hitro pokvarljiva živila. Čim nižja je izbrana temperatura, tem dlje ostanejo živila sveža.

Nasveti za vlaganje živil v hladilnik

Upoštevajte te nasvete, ko vlagate živila v hladilnik.

- Vlagajte samo sveža in nepoškodovana živila, da bodo dlje ostala sveža in kakovostna.
- Pri pripravljenih jedeh in pakiranih živilih ne prekoračite roka trajanja ali uporabnosti, ki ga navede proizvajalec.
- Da ohranite aromo, barvo in svežino ali preprečite mešanje okusov in obarvanje plastičnih delov, živila shranjujte dobro zavita ali pokrita.
- Počakajte, da se tople jedi in pijače ohladijo, preden jih zložite v hladilnik.

Hladilna območja v hladilniku

Zaradi kroženja zraka v hladilniku nastanejo različna hladilna območja.

Najhladnejše območje

Najhladnejše območje je v izvlečnem predalu.

Najtoplejše območje

Najtoplejše območje je na vratih čisto zgoraj.

Nasvet: V najtoplejšem območju hranite neobčutljiva živila, npr. trde sire in maslo. Tako lahko sir razvija svojo aromo, maslo pa ostane mehko za mazanje.

Zmogljivost hlajenja

Temperatura v hladilniku se lahko začasno poviša, ko vanj zložite večje količine živil ali pijač.

Nasvet: Temperaturni regulator za pribl. 7 ur zavrtite na višjo nastavitev.

→ "Nastavitev temperature v hladilniku", Stran35

Nalepka OK

Z nalepko OK lahko preverite, ali so v hladilniku dosežena varna območja s temperaturo +4 °C ali manj, ki so priporočena za živila.

Nalepke OK nimajo vsi modeli.

Če nalepka ne kaže OK, postopoma znižujte temperaturo.

→ "Nastavitev temperature v hladilniku", *Stran35*

Po vklopu aparata lahko traja do 12 ur, da je nastavljena temperatura dosežena.



Pravilna nastavitvev

Odtaljevanje

Upoštevajte informacije, kadar želite odtaliti aparat.

Odtaljevanje hladilnika

Zaradi načina delovanja se med obratovanjem na zadnji steni hladilnika naberejo vodne kapljice ali ivje.

Zadnja stena hladilnika se samodejno odtali.

Odtaljena voda ali ivje iztečeta po žlebu skozi odtočno odprtino v uparjevalnik, zato ju ni treba brisati.

Da voda lahko odteče in da ne nastajajo neprijetne vonjave, upoštevajte naslednje informacije:

→ "Očistite žleb za odtaljeno vodo in odtočno odprtino", *Stran37*.

Čiščenje in nega

Da bo vaš aparat dolgo časa brezhibno deloval, ga skrbno čistite in negujte.

Priprava aparata na čiščenje

Preberite, kako pripravite aparat na čiščenje.

1. Izklopite aparat. → *Stran35*
2. Izključite aparat iz električnega omrežja.

Izvlomite vtič omrežnega priključnega vodnika iz vtičnice ali izklopite varovalko v omarici z varovalkami.

3. Vsa živila vzemite ven in jih shranite na hladnem mestu.

Na živila položite hladilne vložke, če jih imate.

4. Iz aparata odstranite vse dele opreme. → *Stran37*

Očistite aparat

Aparat očistite, kot je navedeno, da ga ne poškodujete z napačnim čiščenjem ali neprimernimi čistili.



OPOZORILO

Nevarnost udara električnega toka!

- Vdirajoča vlaga lahko povzroči električni udar.
 - ▶ Za čiščenje aparata ne uporabljajte parnega čistilnika ali visokotlačnega čistilnika.
- Voda v luči je lahko nevarna.
 - ▶ Voda za izpiranje ne sme priti v luč.

POZOR!

- Neustrezna čistilna sredstva lahko poškodujejo površine aparata.
 - ▶ Ne uporabljajte trdih čistilnih blazinic ali gobic.
 - ▶ Ne uporabljajte agresivnih ali abrazivnih čistil.

- ▶ Ne uporabljajte močnih alkoholnih čistil.
 - Če dele opreme in pribor pomivate v pomivalnem stroju, se lahko preoblikujejo ali obarvajo.
 - ▶ Polic in posod nikoli ne pomivajte v pomivalnem stroju.
1. Pripravite aparat na čiščenje.
→ *Stran36*
 2. Aparat, dele opreme in tesnila vrat očistite s krpo, mlačno vodo in nekaj pH-nevtralnega pomivalnega sredstva.
 3. Temeljito osušite z mehko suho krpo.
 4. Vstavite dele opreme.
 5. Priključite aparat na električno.
 6. Vklopite aparat. → *Stran34*
 7. Vstavite živila.

Očistite žleb za odtaljeno vodo in odtočno odprtino

Da odtaljena voda lahko odteka, redno čistite žleb za odtaljeno vodo in odtočno odprtino.

1. Odstranite izvlečni predal.
→ *"Odstranjanje izvlečnega predala", Stran37*
2. Previdno očistite žleb za odtaljeno vodo in odtočno odprtino, npr. z vatirano paličico.
→ Slika **4**

Čiščenje prezračevalne rešetke

1. Odstranite prezračevalno rešetko, da jo očistite.
 - Sponke v prezračevalnih odprtinah potisnite navzdol in hkrati potegnite prezračevalno rešetko proti sebi.
 → Slika **5**

2. Prezračevalno rešetko očistite s krpo za pomivanje in mlačno milnico.
3. Počakajte, da se prezračevalna rešetka popolnoma posuši, in jo namestite.

Odstranjanje delov opreme

Če želite temeljito očistiti dele opreme, jih vzemite iz aparata.

Odstranjanje police

- ▶ Polico privzdignite, izvlecite, spustite in jo postrani potegnite ven.
→ Slika **6**

Odstranjanje vratnega predala

- ▶ Vratni predal dvignite in odstranite.
→ Slika **7**

Odstranjanje izvlečnega predala

- ▶ Predal privzdignite in ga izvlecite.
→ Slika **8**

Odstranjanje predala za sadje in zelenjavo s pokrovom

1. Predal s pokrovom privzdignite.
2. Predal izvlecite naprej.
→ Slika **9**

Odpravljanje motenj

Manjše motnje na aparatu lahko odpravite sami. Preverite informacije za odpravljanje motenj, preden se obrnete na pooblaščen servis. Tako se izognete nepotrebnim stroškom.

OPOZORILO

Nevarnost udara električnega toka!

Nestrokovna popravila so nevarna.

- ▶ Popravila aparata sme izvajati samo izšolano strokovno osebje.
- ▶ Za popravilo aparata je dovoljeno uporabljati samo originalne nadomestne dele.
- ▶ Če se omrežni priključni vodnik aparata poškoduje, ga mora zamenjati proizvajalec ali njegova servisna služba ali podobna kvalificirana oseba, da se izognete nevarnostim.

Motnje delovanja

Motnja	Vzrok	Odpravljanje motenj
Aparat ne deluje. Noben prikaz ne sveti.	Omrežni vtič ni dobro vta- knjen.	▶ Priključite omrežni vtič.
	Varovalka se je sprožila.	▶ Preverite varovalke.
	Prišlo je do izpada toka.	<ol style="list-style-type: none"> 1. Preverite, ali je na voljo električni tok. 2. Hladilne vložke, če jih imate, položite na zgornjo polico.
Osvetlitev ne deluje.	Žarnica je pregorela.	<ol style="list-style-type: none"> 1. Izklopite aparat. → <i>Stran 35</i> 2. Izključite aparat iz električnega omrežja. Izvlecite vtič omrežnega priključnega vodnika iz vtičnice ali izklopite varovalko v omarici z varovalkami. 3. Zaščitno rešetko potegnite naprej. 4. Zamenjajte žarnico. Nadomestna žarnica: 220–240 V izmenični tok, navoj E 14, za št. W pogledajte na pregorelo žarnico. → Slika 10
	Stikalo za luč se je zataknilo.	<ol style="list-style-type: none"> ▶ Preverite, če je stikalo za luč mogoče premikati. → Slika 11
Hladilni agregat se vse pogo- steje in za daljši čas vkaplja.	Pogosto ste odprli vrata apa- rata.	▶ Vrat aparata ne odpirajte po nepo- trebnem.

Motnja	Vzrok	Odpravljanje motenj
Hladilni agregat se vse pogo- steje in za daljši čas vkaplja.	Prezračevalne odprtine so prekrite.	▶ Odstranite ovire pred prezračevalni- mi odprtinami.
Dno hladilnika je mokro.	Žleb za odtaljeno vodo ali odtočna odprtina sta zama- šena.	▶ Očistite žleb za odtaljeno vodo in odtočno odprtino. → <i>Stran37</i>

Šumi

Motnja	Vzrok	Odpravljanje motenj
Aparat brni.	Ni napaka. Eden od motorjev deluje, npr. hladilni agregat, ventilator.	Ukrep ni potreben.
Aparat klokota, brenči ali gr- gra.	Ni napaka. Hladilno sredstvo se pretaka po ceveh.	Ukrep ni potreben.
Aparat klika.	Ni napaka. Motor, stikala ali magnetni ventili se vkapljajo ali izklapljajo.	Ukrep ni potreben.
Aparat je hrupen.	Aparat ne stoji naravnost.	▶ Izravnajte aparat s pomočjo vodne tehtnice. Po potrebi ga podložite.
	Deli opreme se majo ali za- tikajo.	▶ Preverite dele opreme, ki jih je mo- goče odstraniti, in jih po potrebi po- novno namestite.
	Steklenice ali posode se do- tikajo.	▶ Steklenice ali posode razporedite tako, da se ne dotikajo.

Vonjave

Motnja	Vzrok	Odpravljanje motenj
Aparat ima neprijeten vonj.	Možni so različni vzroki.	<ol style="list-style-type: none"> 1. Pripravite aparat na čiščenje. → <i>Stran36</i> 2. Očistite aparat. → <i>Stran36</i> 3. Očistite vse zavitke živil. 4. Da preprečite nastajanje neprijetnih vonjav, živila z močnim vonjem ne- produšno zapakirajte. 5. Po 24 urah preverite, ali so se vo- njave spet pojavile.

Skladiščenje in odstranjevanje

Tukaj boste izvedeli, kako lahko svoj aparat pripravite na skladiščenje. Prav tako boste izvedeli, kako lahko odstranite stare aparate.

Prenehanje obratovanja aparata

1. Izklopite aparat. → *Stran35*
2. Izključite aparat iz električnega omrežja.
Izvlcite vtič omrežnega priključnega vodnika iz vtičnice ali izklopite varovalko v omarici z varovalkami.
3. Odtalite aparat. → *Stran36*
4. Očistite aparat. → *Stran36*
5. Vrata aparata pustite odprta.

Odstranitev starega aparata v odpad

Okolju prijazna odstranitev omogoča ponovno uporabo dragocenih surovin.

OPOZORILO

Nevarnost za zdravje!

Otroci se lahko zaprejo v aparat in zaidejo v smrtno nevarnost.

- ▶ Da otrokom otežite plezanje v aparat, iz njega ne odstranjujte polic in posod.
- ▶ Poskrbite, da se otroci ne zadržujejo v bližini odsluženega aparata.
- ▶ Aparat odstranite okolju prijazno.



Ta naprava je označena v skladu z evropsko smernico o odpadni električni in elektronski opremi (waste electrical and electronic equipment - WEEE). V okviru smernice sta določena prevzem in recikliranje starih naprav, ki veljata v celotni Evropski uniji.

Servisna služba

Če imate vprašanja, sami ne morete odpraviti motnje na aparatu ali je treba aparat popraviti, se obrnite na naš pooblaščen servis.

Veliko težav lahko odpravite sami na osnovi informacij o odpravljanju motenj v teh navodilih ali na naši spletni strani. Če to ni možno, se obrnite na naš storitveni servis za stranke.

Zmeraj najdemo ustrezno rešitev in se poskušamo izogniti nepotrebnim obiskom tehničnega osebja.

Zagotovimo, da bo v garancijskem primeru in po poteku garancije proizvajalca izšolano tehnično osebje storitvenega servisa popravilo vaš stroj z originalnimi nadomestnimi deli.

Iz varnostnih razlogov sme stroj popravljati le izšolano strokovno osebje. Garancijska pravica ugasne, če popravila ali posege na stroju izvajajo osebe, ki za to niso pooblaščen, ali če se naši stroji opremijo z nadomestnimi, dodatnimi ali deli pribora, ki niso originalni deli, in zato povzročijo okvare.

Za delovanje pomembne originalne nadomestne dele v skladu z ustrezno uredbo o ekološki zasnovi izdelkov lahko dobite na našem pooblaščenem servisu najmanj 10 let od dne, ko je stroj dan na trg znotraj evropskega gospodarskega prostora.

Opomba: Poseg storitvenega servisa za stranke je v okviru lokalno veljavnih garancijskih pogojev proizvajalca brezplačen. Minimalna veljavnost garancije (garancija proizvajalca za zasebne porabnike) v evropskem gospodarskem prostoru znaša 2 leti (z izjemo Danske in Švedske, tam 1 leto) v skladu z veljavnimi lokalnimi garancijskimi pogoji. Garancijski pogoji ne vplivajo na druge pravice ali terjatve, do katerih ste upravičeni po lokalnem pravu.

Podrobne informacije o garancijski dobi in pogojih v vaši državi dobite pri našem storitvenem servisu za stranke, vašem prodajalcu ali na naši spletni strani.

Ko pokličete pooblaščen servis, potrebujete številko proizvoda (E-Nr.) in proizvodno številko (FD) aparata. Kontaktne podatke servisne službe najdete v priloženem seznamu servisov ali na naši spletni strani.

Številka izdelka (E-Nr.) in proizvodna številka (FD)

Identifikacijsko številko izdelka (E-Nr.) in proizvodno številko (FD) najdete na tipski tablici stroja.

→ *Slika 1/4*

Da boste svoje podatke o aparatu in telefonsko številko servisne službe hitro našli, si jih zapišite.

Tehnični podatki

Hladilno sredstvo, uporabna prostornina in drugi tehnični podatki so navedeni na tipski ploščici.

→ *Slika 1/4*

Več informacij o modelu vašega aparata najdete na spletu pod <https://www.bsh-group.com/energylabel>¹.

Spletna povezava vas pripelje na uradno shrambo podatkov EU EPREL, katere spletni naslov v času tiska še ni bil objavljen. Nato sledite navodilom v iskalniku modelov. Oznako modela predstavljajo znaki pred poševnico v številki izdelka (št. E) na tipski ploščici. Oznako modela pa najdete tudi v prvi vrstici energijske nalepke EU.

¹ Velja le za države evropske gospodarske skupnosti



Thank you for buying a Bosch Home Appliance!

Register your new device on MyBosch now and profit directly from:

- **Expert tips & tricks for your appliance**
- **Warranty extension options**
- **Discounts for accessories & spare-parts**
- **Digital manual and all appliance data at hand**
- **Easy access to Bosch Home Appliances Service**

Free and easy registration – also on mobile phones:

www.bosch-home.com/welcome



Looking for help? You'll find it here.

Expert advice for your Bosch home appliances, help with problems or a repair from Bosch experts.

Find out everything about the many ways Bosch can support you:

www.bosch-home.com/service

Contact data of all countries are listed in the attached service directory.

Robert Bosch Hausgeräte GmbH

Carl-Wery-Straße 34

81739 München

GERMANY

www.bosch-home.com



9001471257 (991121)

sk, sl