



Monoklimatická chladnička
KSW36BI3P



BOSCH

cz Návod k použití



cz Obsah

Bezpečnostní pokyny	3	Vnitřní vybavení.....	13
Pokyny k likvidaci.....	6	Nálepka "OK".....	14
Rozsah dodávky.....	6	Vypnutí a odpojení spotřebiče.....	14
Pokožová teplota a větrání.....	7	Čištění spotřebiče.....	14
Připojení spotřebiče	7	Osvětlení (LED diody).....	15
Seznámení se se spotřebičem.....	9	Tipy na úsporu energie.....	16
Zapnutí spotřebiče.....	9	Provozní zvuky.....	16
Nastavení teploty.....	10	Odstraňování drobných závad svépomocí.....	17
Funkce Alarm.....	10	Samotestování spotřebiče.....	19
Užitný objem.....	10	Záruka AquaStop.....	20
Chladicí prostor.....	10	Zákaznický servis.....	20
Superchlazení.....	12		
Dávkovač vody	12		

Bezpečnostní pokyny

Dříve než uvedete spotřebič do provozu

Přečtěte si pozorně návod k použití a montážní návod! Tyto návody obsahují důležité informace k instalaci, použití a údržbě spotřebiče.

Výrobce neposkytuje záruku, pokud porušíte upozornění a varování v tomto návodu. Všechny podklady uschovejte pro pozdější použití nebo pro dalšího majitele.

Technická bezpečnost

Trubice chladicího okruhu obsahují malé množství ekologické, ale hořlavé chladicí kapaliny (R600a). Nenarušuje ozónovou vrstvu a nepřispívá ke skleníkovému efektu.

V případě úniku může chladicí kapalina způsobit poškození očí nebo může dojít ke vzplanutí.

V případě poškození

- Otevřený oheň nebo zápalné zdroje musí být v dostatečné vzdálenosti od spotřebiče,
- místnost několik minut dobře větrejte,

- vypněte spotřebič a vytáhněte síťovou zástrčku,
- informujte zákaznický servis.

Čím více je chladicí kapaliny ve spotřebiči, tím větší musí být místnost, ve které je spotřebič umístěn. V příliš malých místnostech může při netěsnění vzniknout hořlavá směs plynu a vzduchu.

Na 8 g chladicí kapaliny musí být místnost velká minimálně 1 m³. Množství chladicí kapaliny vašeho spotřebiče je uvedeno na typovém štítku uvnitř spotřebiče.

Pokud je síťový kabel tohoto spotřebiče poškozen, musí být vyměněn výrobcem, zákaznickým servisem nebo podobně kvalifikovanou osobou. Neodborné instalace a opravy mohou závažně ohrozit uživatele.

Opravy smí provádět pouze výrobce, zákaznický servis nebo podobně kvalifikovaná osoba.

Smí se používat pouze originální díly výrobce. Pouze u těchto dílů výrobce zajišťuje, že splňují bezpečnostní požadavky. Nepoužívejte elektrické rozdvojky, prodlužovací kabely ani adaptéry.

Důležité informace při použití spotřebiče

- Uvnitř spotřebiče neuchovávejte žádné elektrické spotřebiče (např. ohřívače, elektrické výrobničky ledu atd.). Nebezpečí výbuchu!
- Spotřebič nikdy neodmrazujte nebo nečistěte parním čističem! Pára se může dostat na elektrické součásti a vyvolat zkrat. Nebezpečí úrazu elektrickým proudem!
- Na odstranění námrazy nebo vrstev ledu nepoužívejte žádné špičaté předměty nebo předměty s ostrými hranami. Mohli byste poškodit přírodní vedení chladicí kapaliny. Unikající chladicí kapalina může vést k poranění očí nebo se může vznítit.
- Ve spotřebiči neuchovávejte žádné výrobky obsahující hořlavé plyny (např. spreje) ani výbušné látky. Nebezpečí výbuchu!
- Nepoužívejte sokly, zásuvky, dveře atd. jako stupátko nebo k podepření.
- Při odmrazování a čištění vytáhněte síťovou zástrčku nebo vypněte pojistky. Zatáhněte za síťovou zástrčku, nikoliv za připojovací kabel.

- Uchovávejte vysokoprocentní alkohol pouze dobře uzavřený a ve vzpřímené poloze.
- Neznečistěte umělohmotné díly a těsnění olejem nebo tukem. Jinak se stanou porézní.
- Nezakrývejte nebo nezastavujte větrací a odvětrávací otvory pro spotřebič!
- **Nevystavujte děti a ohrožené osoby nebezpečí:**

Ohroženy jsou děti, osoby s omezenými fyzickými, psychickými nebo senzorickými schopnostmi nebo s nedostatečnými znalostmi o bezpečném používání tohoto spotřebiče.

Zajistěte, aby děti a ohrožené osoby pochopily tato nebezpečí.

Osoba odpovědná za jejich bezpečnost musí na tyto osoby dohlížet a poučit je. Spotřebič smí používat pouze děti starší 8 let. Dohlížejte na děti, které čistí spotřebič a provádějí jeho údržbu.

Nikdy nenechávejte děti, aby si se spotřebičem hrály.

Děti v domácnosti

- Nepřenechávejte obal a jeho části dětem. Hrozí jim nebezpečí udušení skládanými kartony a foliemi!
- Nikdy nenechávejte děti, aby si se spotřebičem hrály!
- U spotřebičů s dveřním zámkem: Uschovejte klíč mimo dosah dětí!

Všeobecná ustanovení

Spotřebič je určen k chlazení potravin.

Tento spotřebič je určen pro použití v domácnosti a pro domácí prostředí.

Spotřebič je odrušen podle směrnice EU 2004/108/EC.

Chladicí okruh je přezkoušen na těsnost.

Tento spotřebič je v souladu s platnými bezpečnostními požadavky pro elektrické spotřebiče (EN 60335-2-24).

Tento spotřebič je určen k použití do nejvyšší povolené nadmořské výšky 2000 m.

Pokyny k likvidaci

Likvidace obalu

Obal chrání váš spotřebič před poškozením při přepravě. Všechny použité materiály jsou ekologicky nezávadné a recyklovatelné. Pomozte nám prosím tím, že obaly ekologicky zlikvidujete.

O aktuálních možnostech likvidace se prosím informujte u vašeho odborného prodejce nebo u obecní správy.

Likvidace starého spotřebiče

Staré spotřebiče nejsou bezcenný odpad! Ekologickou likvidací starých spotřebičů lze opět získat cenné suroviny.



Tento spotřebič je označen v souladu s evropskou směrnicí 2012/19/EU, která se týká použitých elektrických a elektronických zařízení (waste electrical and electronic equipment - WEEE).

Tato směrnice stanovuje rámec pro zpětný odběr a recyklaci použitých spotřebičů platný v celé EU.

Varování

U vysloužilých spotřebičů

1. Vytáhněte síťovou zástrčku.
2. Odřízněte síťový kabel a odstraňte jej společně se síťovou zástrčkou.
3. Přihrádky a zásuvky nevytahujte: zabráníte tak tomu, aby děti vlezly do chladničky!
4. Děti si se spotřebičem po jeho vyřazení z provozu nesmí hrát. Nebezpečí udušení!

Chladničky obsahují chladicí kapalinu a plyny v izolaci. Ty musí být odborně zlikvidovány. Zajistěte, aby trubky oběhu chladicí kapaliny nebyly poškozeny až do jejich odborného zlikvidování.

Rozsah dodávky

Po vybalení zkontrolujte všechny díly, zda nedošlo k jejich poškození při přepravě.

V případě reklamaci kontaktujte prodejce, u kterého jste spotřebič zakoupili, nebo náš zákaznický servis.

Dodaný spotřebič se skládá z následujících dílů:

- Volně stojící spotřebič
- Vnitřní vybavení (podle modelu)
- Sáček s montážními materiály
- Návod k použití
- Montážní návod
- Informace o energetické spotřebě a hlučnosti spotřebiče
- Zákaznický servis

Pokojeová teplota a větrání

Pokojeová teplota

Spotřebič je vhodný pro určitou klimatickou třídu. V závislosti na klimatické třídě můžete spotřebič provozovat při následujících pokojových teplotách. Klimatická třída je uvedena na typovém štítku. Obrázek 19

Klimatická třída	Přípustná pokojová teplota
SN	+10 °C až 32 °C
N	+16 °C až 32 °C
ST	+16 °C až 38 °C
T	+16 °C až 43 °C

Upozornění

Spotřebič je plně funkční v rámci vymezených teplot uvedené klimatické třídy. Pokud bude spotřebič třídy SN provozován při nižší pokojové teplotě, lze vyloučit poškození spotřebiče až do teploty +5 °C.

Větrání

Obrázek 3

Vzduch na zadním panelu spotřebiče se zahřívá. Ohřátý vzduch musí nerušeně vycházet. V opačném případě musí chladnička více chladit. To zvyšuje spotřebu energie. Proto nikdy nezakrývejte nebo nezastavujte větrací a odvětrávací otvory spotřebiče!

Připojení spotřebiče

Montáž a připojení spotřebiče musí provést technik v souladu s příloženým montážním návodem.

Dokud není spotřebič řádně nainstalován, z polic a úložného prostoru spotřebiče nevyjímejte přepravní pojistky.

Před připojením spotřebiče k elektrické síti vždy připojte přívod vody. Kromě místních právních předpisů dodržujte podmínky připojení místních elektroenergetických podniků a vodáren.

Po instalaci spotřebiče počkejte alespoň 1 hodinu, než uvedete spotřebič do provozu. Během přepravy může dojít

k tomu, že se olej obsažený v kompresoru dostane do chladicího systému.

Před prvním uvedením do provozu vyčistěte vnitřní prostor spotřebiče (viz kapitola "Čištění spotřebiče").

Připojení vody

Připojení vody může nainstalovat pouze kvalifikovaný technik, který musí postupovat v souladu s místními předpisy příslušného dodavatele vody.

Přívod vody se musí nacházet v blízkosti spotřebiče a zároveň musí být po nainstalování spotřebiče volně dostupný.

Hadice, která je součástí dodávky, je 2 metry dlouhá.

 Pozor

K připojení pitné vody použijte pouze přiloženou sadu hadice nebo sadu zakoupenou v zákaznickém servise.

Nepoužívejte stávající nebo použitou sadu hadice.

Spotřebič lze připojit pouze k přívodu pitné vody:

- Minimální tlak: 0,2 Mpa (2 bary)
- Maximální tlak: 0,8 Mpa (8 barů)
- Tlak nad 0,8 MPa (8 barů): mezi sadu hadice a přípojku pitné vody nainstalujte regulátor tlaku

 Pozor

Dodanou hadici nesmíte zauzlovat, rozmáčknot, upravovat ani proříznout! Obrázek **14**

Upozornění

Maximální vnější průměr přívodu vody (bez připojovacích prvků) je 25 mm.

 Pozor

Po prvním napuštění vody zkontrolujte, zda připojení těsní! Obrázek **18**

Elektrické připojení

Síťová zástrčka se musí nacházet poblíž spotřebiče a musí být po jeho instalaci přístupná.

 Varování

Nebezpečí úrazu elektrickým proudem! Pokud je délka napájecího kabelu nedostatečná, nikdy nepoužívejte prodlužovací kabely ani elektrické rozdvojky. Obrat'te se raději na zákaznický servis, který vám nabídne jiné možnosti.

Spotřebič vyhovuje ochranné třídě I. Připojte spotřebič do předpisově nainstalované zásuvky na střídavý proud 220 - 240 V/50 Hz pomocí ochranného vodiče. Síťová zástrčka musí být jištěna pojistkou 10 až 16 A.

U spotřebičů, které budou provozovány v neevropských zemích, zkontrolujte, zda uvedené napětí a druh proudu souhlasí s hodnotami vaší elektrické sítě. Tyto údaje najdete na typovém štítku. Obrázek **19**.

 Varování

Spotřebič nikdy nepřipojujte do zásuvky s režimem šetření energie. Naše spotřebiče můžete používat s měniči synchronizovaného síťového napětí a sinusovými měniči napětí. Měníče synchronizované se sítí se používají ve fotovoltaických zařízeních, která se připojují přímo na veřejnou elektrickou síť. Při řešení ostrovních systémů (např. na lodích nebo horských chatách), které nemají žádné přímé připojení na veřejnou elektrickou síť, se musí použít sinusové měniče napětí.

Seznámení se se spotřebičem

Obrázky naleznete na ilustrované poslední části návodu.

Tyto provozní pokyny se týkají několika modelů.

Vlastnosti modelů se mohou lišit. Schémata se mohou lišit.

Obrázek **1**

* Podle modelu

- 1-5 Ovládací prvky
- 6 Osvětlení (LED diody)
- 7 Skleněná police
- 8 Odtok zkondenzované vody
- 9 Příhrádka na zeleninu
- 10 Výškově nastavitelné nožičky
- 11 Příhrádka na máslo a sýr
- 12* Příhrádka na vajíčka
- 13 Příhrádka EasyLift ve dvířkách
- 14 Držák na velké lahve
- 15 Dávkovač vody

Ovládací prvky

Obrázek **2**

- 1 **Tlačítko Zap/Vyp**
Slouží k zapnutí nebo vypnutí spotřebiče.
- 2 **Tlačítko Super**
Používá se k zapínání Superchlazení (viz kapitola „Superchlazení“).
- 3 **Tlačítko volby teploty**
Stisknutím tohoto tlačítka nastavíte teplotu.
- 4 **Ukazatel teploty**
Hodnoty odpovídají teplotě chladicího prostoru nastavené v °C.
- 5 **Tlačítko Alarm**
Používá se k vypínání varovného akustického signálu, viz kapitola „Funkce Alarm“.

Zapnutí spotřebiče

Obrázek **2**

Spotřebič zapněte tlačítkem Zap/Vyp 1.

Ukazatel teploty 4 zobrazuje nastavenou teplotu.

Spotřebič začne chladit. Osvětlení se zapíná po otevření dvířek.

Do poručujeme vám používat teplotu v chladicím prostoru na +4 °C, přednastavenou z výrobního závodu. Potraviny podléhající zkáze neskladujte při teplotě vyšší než +4 °C.

Pokyny k provozu

- Na zadním panelu chladničky se mohou v průběhu provozu chladicí jednotky tvořit z kondenzované kapky vody nebo tenká vrstva ledu. To není nic neobvyklého. Námrazu nemusíte seškrabávat ani otírat kapky vody. Zadní panel se odmrazuje automaticky. Zkondenzovaná voda se shromažďuje v kondenzačním kanálku a je odváděna do chladicí jednotky, kde se vypařuje.
- Při vysoké vlhkosti vzduchu se může v chladicím prostoru tvořit z kondenzovaná voda, zejména na skleněných policích. Pokud k tomu dojde, potraviny zabalte a nastavte v chladicím prostoru nižší teplotu.

Nastavení teploty

Obrázek 2

Teplota chladicího prostoru může být nastavena na teplotu od +2 °C do +8 °C.

Stiskněte tolikrát tlačítka 3, dokud se na ukazateli chladicího prostoru nezobrazí požadovaná teplota.

Hodnota nastavená na spotřebiči je uložena. Ukazatel 4 zobrazuje nastavenou teplotu.

Funkce Alarm

Dveřní alarm

Dveřní alarm (nepřetržitý zvuk) se zapne, jakmile jsou dvířka spotřebiče otevřena déle než jednu minutu. Tento varovný akustický signál se vypne po zavření dvířek.

Vypnutí alarmu

Obrázek 2

Alarm vypnete stisknutím tlačítka 5.

Akustický signál AquaStop

Integrovaný systém AquaStop se zapíná ve chvíli, kdy z hlavního přívodu vody začne vytékat voda. Dojde k automatickému přerušení dodávky vody. Rozblikají se tlačítka „Zámek“ a „Zap/Vyp“. Nemá to však vliv na funkčnost chlazení spotřebiče. Vypněte přívod vody a obraťte se na zákaznický servis.

Užitný objem

Informace o užitném objemu naleznete uvnitř vašeho spotřebiče na typovém štítku. Obrázek 19

Chladicí prostor

Chladicí prostor je ideální místo pro uskladnění masa, uzenin, ryb, mléčných výrobků, vajec, hotových pokrmů a cukrářských výrobků.

Skladování potravin

- Skladujte pouze čerstvé, nezkažené potraviny. Jen tak zůstanou déle čerstvé a zachovají si kvalitu.
- U hotových a chlazených produktů nepřekračujte doporučené datum spotřeby a datum trvanlivosti stanovené výrobcem.

- Pro zachování aroma, barvy a čerstvosti skladujte potraviny dobře zabalené nebo přikryté. Tím zabráníte přenosu chutí a zbarvení plastových částí chladicího prostoru.
- Teplé pokrmy a nápoje nechejte nejprve vychladnout, až poté je vložte do spotřebiče.

Upozornění

Zajistěte, aby se ukládané potraviny nedotýkaly zadního panelu. V takovém případě by mohlo dojít k narušení cirkulace vzduchu. Kromě toho by mohlo docházet k přimrzání potravin nebo obalů k zadnímu panelu.

Zóny v chladicím prostoru

Vlivem cirkulace vzduchu v chladicím prostoru vzniknou různé chladicí zóny:

- Nejchladnější část se nachází mezi šípkou označenou na boku a skleněnou policí, která se nachází pod ní. Obrázek **4**

Upozornění

Choulostivé potraviny (např. ryby, uzeniny a maso) ukládejte do nejchladnější zóny.

- Nejteplejší zóna se nachází nahoře ve dveřním prostoru a v dolní přihrádce na zeleninu.

Upozornění

V horní části dvířek ukládejte např. tvrdé sýry a máslo. Sýr tak může rozvinout svou vůni a máslo bude stále lehce roztíratelné.

Příhrádka na zeleninu s regulátorem vlhkosti

Obrázek **10**

Pro vytvoření optimálního prostředí pro uložené ovoce a zeleninu můžete nastavit vlhkost v přihrádce na zeleninu:

- Spíše zelenina a její smíšené skladování nebo menší množství - vyšší vlhkost vzduchu.
- Spíše ovoce a jeho velké množství - nižší vlhkost vzduchu.

Upozornění

- Ovoce citlivé na chlad (např. ananas, banán, papája a citrusové plody) a zelenina citlivá na chlad (např. lilek, okurka, cuketa, paprika, rajčata a brambory) by měly být skladovány mimo chladničku při teplotě cca +8 °C až +12 °C, ochrání se tak jejich kvalita, chuť a vůně.
- V závislosti na druhu potravin a jejich množství se může v přihrádce na zeleninu tvořit zkondenzovaná voda. Zkondenzovanou vodu můžete otřít suchým hadříkem a pomocí regulátoru vlhkosti můžete upravit vlhkost uvnitř přihrádky na zeleninu.

Superchlazení

Při spuštění Superchlazení se chladnička za cca 15 hodin vychladí na co nejnižší teplotu. Poté se automaticky nastaví teplota nastavená před Superchlazením.

Superchlazení spustíte například

- před vložením velkého množství potravin,
- k rychlému vychlazení nápojů.

Upozornění

Pokud je Superchlazení zapnuté, může docházet k větším provozním hlukům.

Zapnutí a vypnutí

Obrázek 2

Stiskněte tlačítko Super 2.

Při zapnutém Superchlazení tlačítko svítí.

Dávkovač vody

Ze spotřebiče můžete vydávat chlazenou vodu, která se nachází v dávkovači vody.

Po zapnutí dodržujte následující pokyny:

Dávkovač vody funguje, pouze pokud je spotřebič připojen k přívodu vody. Po připojení spotřebiče zůstávají v trubkách vzduchové bubliny.

Nechte pitnou vodu vytékat, dokud nezačne téct voda bez bublinek. Odlijte prvních 10 sklenic vody (přibl. 1,5 litru).

Po nainstalování a zapnutí spotřebiče, mohou teplotní rozdíly způsobit odkapávání vody z dávkovače.

Po zapnutí spotřebiče může trvat i několik minut, než bude možné vodu vydávat.

Dodržování kvality pitné vody

Materiály, ze kterých je dávkovač vody vyroben, nezanechávají zápach ani pachut'. Pokud se ve vodě projeví pachut', může to způsobovat:

- obsah minerálních látek a chlóru v pitné vodě.
- materiál, ze kterého je vyroben domácí přívod vody a jeho spojovací prvky.
- čerstvost pitné vody. Pokud nebudete vodu delší dobu čerpat, může mít „zatuchlou“ chuť. V takovém případě naplňte vodou přibl. 10 sklenic (asi 1,5 litru) a tu pak vylijte.

Doporučujeme vám, abyste z dávkovače vody pravidelně odpouštěli malé množství čerstvé vody a spotřebič nevypínali. Zajistíte tak zachování nejlepší kvality vody.

Výdej vody

Obrázek **5**

Tlačítko stiskněte a držte tak dlouho, až se sklenice naplní požadovaným množstvím vody. Výdej vody je omezen na dobu 30 sekund. Pak je nutno tlačítko dávkovače vody v případě potřeby znovu stisknout.

Upozornění

Voda je v dávkovači vody ochlazována na teplotu přijatelnou ke konzumaci. Pokud máte rádi studenější vodu, vložte nejprve do sklenice pár kostek ledu.

Upozornění

Při výdeji většího množství vody může být voda později teplejší.

Zapínání/vypínání dávkovače vody

Obrázek **5**

Stiskněte tlačítko 1 Zap/Vyp dávkovače vody. Pokud je dávkovač vody zapnutý, tlačítko svítí.

Zapínání/vypínání tlačítka zámku

Obrázek **5**

Tlačítko zámku chrání tlačítka spotřebiče před jejich nechtěným ovládním.

Tlačítko 2 stiskněte a podržte tři sekundy. Pokud je zámek zapnutý, tlačítko zámku svítí.

Vnitřní vybavení

(neplatí pro všechny modely)

Skleněná police

Obrázek **6**

V případě potřeby můžete police uvnitř spotřebiče různě přestavovat. Stačí za polici zatáhnout, vpředu zvednout a vyjmout.

Příhrádka ve dvířkách

Obrázek **7**

Příhrádku zvedněte směrem nahoru a vyjměte.

Variabilní příhrádka

Obrázek **8**

V případě potřeby lze příhrádku složit: Vysuňte příhrádku dopředu, sklopte a zatlačte dozadu.

Tato příhrádka je vhodná k ukládání pokrmů a láhví.

Držák na láhve

Obrázek **9**

Do držáku můžete láhve ukládat bezpečně.

Nastavitelná příhrádka dveří "EasyLift"

Obrázek **11**

Výšku příhrádky lze nastavit, aniž byste ji museli vyjmout.

Stiskněte zároveň tlačítka po stranách příhrádky a příhrádku vysuňte směrem dolů. Příhrádku můžete vysunout směrem nahoru, aniž byste museli použít tlačítka.

Držák na láhve

Obrázek 12

Účelem držáku je zajistit láhve proti pohybu při otevírání a zavírání dvířek.

Nálepka "OK"

(podle modelu)

Indikační nálepka „OK“ vám umožní zkontrolovat, zda je v chladicím prostoru bezpečná teplota doporučená pro potraviny, tj. nižší než +4 °C. Pokud na indikační nálepce není uvedeno „OK“, nastavte postupně nižší teplotu.

Upozornění

Když je spotřebič zapnutý, dosažení nastavené teploty může trvat až 12 hodin.



Správné nastavení

Vypnutí a odpojení spotřebiče

Vypnutí spotřebiče

Obrázek 2

Stiskněte tlačítko Zap/Vyp 1. Ukazatel teploty 4 zhasne a chladicí jednotka se vypne.

Odpojení spotřebiče

Nebudete-li spotřebič po delší dobu používat:

1. Přerušete přívod vody do spotřebiče.
2. Spotřebič vypnete.
3. Vytáhněte síťovou zástrčku nebo vypnete pojistky.
4. Spotřebič vyčistěte.
5. Nechte dvířka spotřebiče otevřená.
6. Vypnete přívod vody.

Čištění spotřebiče



Pozor

- Nepoužívejte abrazivní čisticí prostředky ani prostředky s obsahem kyseliny, chloru nebo rozpouštědla.
- Nepoužívejte žádné drsné nebo abrazivní čisticí houbičky. Na kovovém povrchu může vzniknout koroze.
- Nikdy nemyjte police a přihrádky v myčce nádobí. Díly by se mohly zdeformovat!

Postupujte následovně:

1. Před čištěním spotřebiče: Vypněte spotřebič.
2. Vytáhněte síťovou zástrčku nebo vypněte pojistky.
3. Vyjměte potraviny a umístěte je na chladné místo.
4. Vyčkejte, dokud vrstva námrazy nepovolí.
5. Poté otřete povrch měkkým hadříkem, vlažnou vodou s trochou prostředku na mytí nádobí s neutrálním pH. Voda nesmí vtéct do osvětlení.

6. Těsnění dvířek otřete jen čistou vodou a potom důkladně vytřete do sucha.
7. Voda používaná k mytí spotřebiče se nesmí dostat do drenážního otvoru a následně do výparníku.
8. Odtokový kanálek z dávkovače vyčistěte. Nejdříve musíte odstranit jeho kryt a kanálek vyčistit a osušit hadříkem.
9. Po vyčištění spotřebič znovu zapojte a zapněte.
10. Opět vložte chlazené potraviny.

Vnitřní vybavení

Všechny variabilní části spotřebiče lze vyjmout a očistit.

Vyjímání skleněných polic

Obrázek **6**

Stačí za polici zatáhnout, vpředu zvednout a vyjmout.

Vyjmutí přihrádek ve dveřích

Obrázek **7**

Zvedněte přihrádky nahoru a vytáhněte je.

Vyjímání horní přihrádky na zeleninu

Obrázek **13**

Přihrádku na zeleninu zcela vytáhněte, vpředu zvedněte a vyjměte.

Vyjímání skleněné police nad přihrádkou na zeleninu

Obrázek **15**

Skleněnou polici lze pro účely čištění vyjmout a rozložit.

Upozornění

Než skleněnou polici vyjmete, vytáhněte nejdříve přihrádku na zeleninu.

Vyjímání dolní přihrádky na zeleninu

Obrázek **16**

Přihrádku na zeleninu zcela vytáhněte, vpředu zvedněte a vyjměte.

Přihrádku na zeleninu vrátíte na místo tak, že ji umístíte na teleskopické výsuvy a zasunete až na doraz.

Kondenzační kanálek

Obrázek **17**

Kondenzační kanálek a drenážní otvor pravidelně čistěte pomocí vatové tyčinky nebo podobného nástroje, aby mohla zkondenzovaná voda odtékat.

Osvětlení (LED diody)

Váš spotřebič je vybaven bezúdržbovými LED diodami.

Tato světla může opravovat pouze zákaznický servis nebo oprávnění technici.

Tipy na úsporu energie

- Spotřebič postavte v suché, dobře větrané místnosti! Spotřebič by neměl stát přímo na slunci nebo poblíž zdrojů tepla (např. topné těleso, sporák). Případně použijte izolační desku.
- Teplé potraviny a nápoje nechte před jejich vložením do spotřebiče vychladnout.
- Otevírejte spotřebič pokud možno na co nejkratší dobu.
- Abyste se vyvarovali zvýšené spotřeby energie, občas vyčistěte zadní část spotřebiče.
- Pokud máte tyto prvky k dispozici: Nainstalujte rozpěrky, abyste dosáhli energetické výkonnosti uvedené na typovém štítku spotřebiče (viz Pokyny k instalaci). Menší mezera neomezí funkčnost spotřebiče. Může se nepatrně zvýšit energetická výkonnost. Šířka mezery by neměla být větší než 75 mm.
- Uspořádání vybavení neovlivňuje energetickou spotřebu spotřebiče.

Provozní zvuky

Běžné zvuky

Hučení

Běží motory (např. chladicí agregát, ventilátor).

Bublání, bzučení nebo syčení

Chladicí kapalina protéká trubkami.

Cvakání

Motor, vypínač nebo magnetické ventily se zapínají /vypínají.

Zamezení zvuků

Spotřebič nestojí rovně

Vyrovnejte spotřebič pomocí vodováhy. Vyrovnejte ho pomocí šroubovacích nožiček nebo ho něčím podložte.

Spotřebič "stojí natěsno"

Odsuňte spotřebič od sousedícího nábytku nebo spotřebičů.

Příhrádky nebo skladovací plochy se viklají nebo jsou vzpříčené

Zkontrolujte vyjímatelné díly a případně je znovu vložte.

Lahve a nádoby se navzájem dotýkají

Lehce od sebe odsuňte lahve a nádoby tak, aby se nedotýkaly.

Odstraňování drobných závad svépomocí

Než zavoláte zákaznický servis:

Zkontrolujte, zda na základě následujících pokynů nemůžete poruchu odstranit sami.

Náklady za poradenství zákaznického servisu v případě chybné obsluhy spotřebiče, musíte uhradit sami i během záruční doby!

Porucha	Možná příčina	Odstranění
Teplota se výrazně liší od nastavené hodnoty.		V některých případech stačí, pokud spotřebič na 5 minut vypnete. Jestliže je teplota příliš vysoká, zkontrolujte po několika hodinách, zda bylo dosaženo nastavené teploty. Jestliže je teplota příliš nízká, zkontrolujte ji opět další den.
Nesvítí ukazatele.	Výpadek proudu, vypnula se pojistka, síťová zástrčka není správně zastrčena.	Zapojte síťovou zástrčku. Zkontrolujte, zda je k dispozici proud, zkontrolujte pojistky.
Světlo nesvítí.	LED diody jsou nefunkční. Spotřebič byl otevřený příliš dlouho. Světlo se asi po 10 minutách vypne.	Viz kapitola "Osvětlení (LED diody)" Spotřebič zavřete a znovu otevřete, světlo se znovu zapne.
Dno chladicího prostoru je mokré.	Kondenzační kanálek nebo drenážní otvor jsou ucpané.	Kondenzační kanálek a drenážní otvor vyčistěte. Viz kapitola Čištění spotřebiče. Obrázek 17
Teplota v chladicím prostoru je příliš nízká.	Byla nastavena příliš nízká teplota.	Zvyšte teplotu.
Chladicí jednotka se zapíná častěji a po delší dobu.	Spotřebič je příliš často otevírán. Větrací otvory jsou zakryté.	Zbytečně často neotevírejte dvířka spotřebiče. Odstraňte překážku.

Porucha	Možná příčina	Odstranění
Spotřebič nechladí, je rozsvícené světlo a zobrazení teplot.	Je zapnut demo režim.	Držte tlačítko Alarm, Obrázek 2/5 po dobu 10 sekund, dokud nezazní akustický signál. Za nějakou dobu zkontrolujte, zda spotřebič chladí.
Dávkovač vody nefunguje.	Přívod vody je zavřený.	Otevřete přívod vody.
	Filtr přívodu vody je zanesený.	Vyčistěte filtr.
	Přívod vody je přerušen. Je příliš nízký tlak vody.	Obrat'te se na odborného technika.
	Přívodní hadice je zalomená nebo přiskřípnutá. Obrázek 14	Zajistěte, aby byla přívodní hadice správně nainstalována.
Dávkovač vody nefunguje. Tlačítka „Zámek“ a „Zap/Vyp“ blikají.	Z potrubí uniká voda. Integrovaný systém AquaStop přerušil přívod vody.	Vypněte přívod vody a obra'te se na zákaznický servis (viz kapitola „Funkce Alarm“).

Samotestování spotřebiče

Váš spotřebič je vybaven samotestovacím programem, který umožňuje zjistit zdroj závad, které může napravit pouze zákaznický servis.

Spuštění samotestování spotřebiče

Upozornění

- Dvířka spotřebiče musí být po celou dobu běhu programu samotestování zavřena, aby nedošlo k jeho ukončení.
- Vzhledem k tomu, že v průběhu testu může ze zásobníku vycházet voda nebo led, podržte pod jednotkou zásobníku v průběhu samotestování sklenici.

1. Spotřebič vypněte a vyčkejte 5 minut.
2. Spotřebič zapněte. Pokud zazní akustický signál, automaticky se v průběhu samotestování vypne.
3. V průběhu prvních 10 sekund po zapnutí spotřebiče stiskněte a 3 až 5 sekund podržte tlačítko Super, Obrázek 2/2. Následně ihned zavřete dvířka.

Spustí se program samotestování. V průběhu samotestování zazní jednou a dlouze akustický signál a rozblíkají se ovládací prvky na jednotce dávkovače.

Po ukončení samotestování zazní akustický signál

- dvakrát – váš spotřebič je připraven k provozu.
- pětkrát a na 10 sekund bude blikat tlačítko Super – spotřebič vykazuje závadu. Na ukazateli teploty 4 je uveden chybový kód. Obratě se na zákaznický servis.

Ukončení samotestování spotřebiče

Po ukončení programu se spotřebič přepne do běžného provozu.

Záruka AquaStop

Kromě záručních reklamací podaných u prodejce na základě kupní smlouvy a kromě naší záruky na spotřebič hradíme škody za následujících podmínek:

1. Pokud je náš systém AquaStop vadný a znečišťuje vodu, hradíme škodu soukromým uživatelům.
2. Tato záruka odpovědnosti je platná po celou dobu životnosti spotřebiče.
3. Předpokladem pro uplatnění této záruky je, že byl spotřebič se systémem AquaStop správně nainstalován a připojen v souladu s pokyny. Zahrnuje to také správnou instalaci rozšíření AquaStop (originální příslušenství). Naše záruka se nevztahuje na vadný přívod nebo armatury vedoucí k připojení systému AquaStop k přípojce vody.
4. Je-li váš spotřebič vybaven systémem AquaStop, můžete nechat spotřebič běžet bez dozoru a nechat přívod vody otevřený. Přívod vody je třeba zavírat, pouze pokud nebudete doma po delší dobu, např. když budete několik týdnů na dovolené.

Zákaznický servis

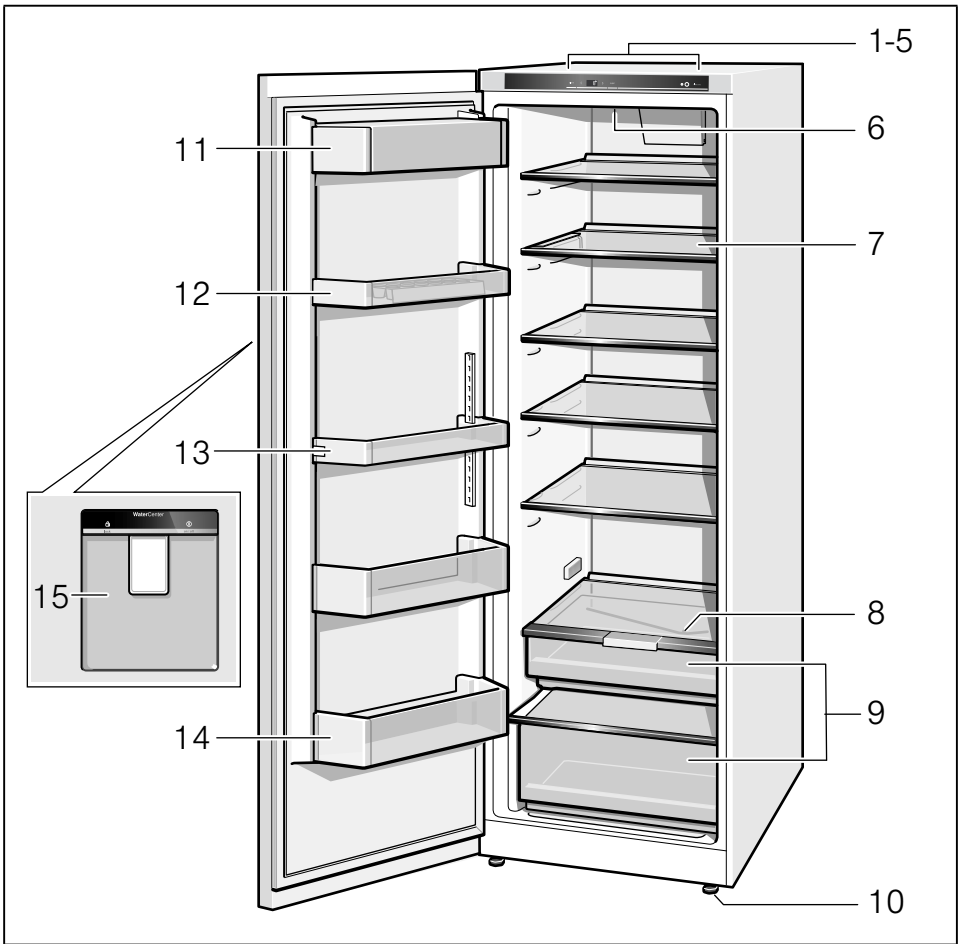
Váš místní zákaznický servis najdete na webových stránkách nebo na zadní straně tohoto návodu. Při komunikaci se zákaznickým servisem uvádějte vždy označení produktu (E-Nr.) a výrobní číslo (FD).

Tyto informace naleznete na typovém štítku. Obrázek **19**

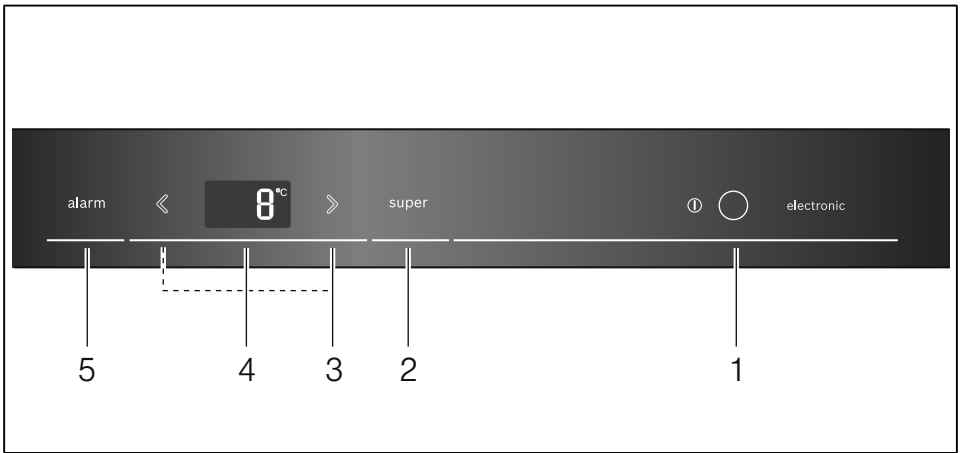
Zabraňte prosím zbytečným výjezdům tím, že uvedete označení produktu a výrobní číslo. Ušetříte tak náklady.

Objednávka opravy a poradenství při poruchách

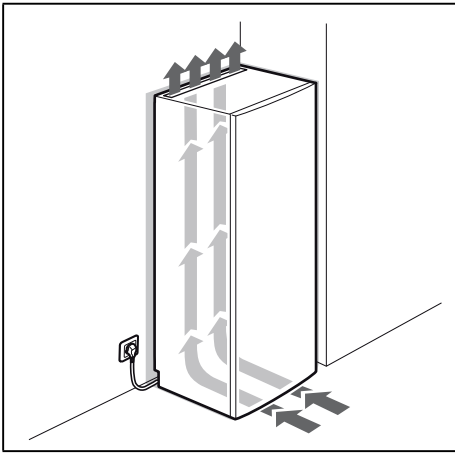
Kontaktní údaje na zákaznický servis najdete na zadní straně tohoto návodu k použití, nebo na našich webových stránkách.



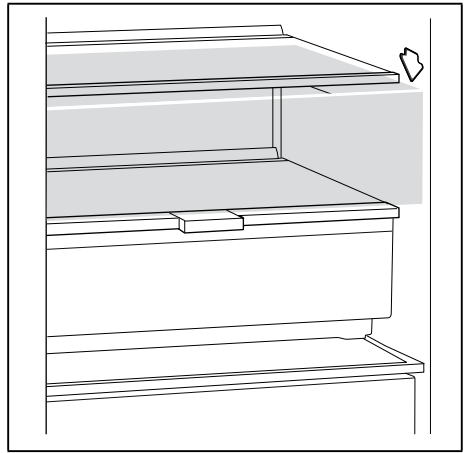
1



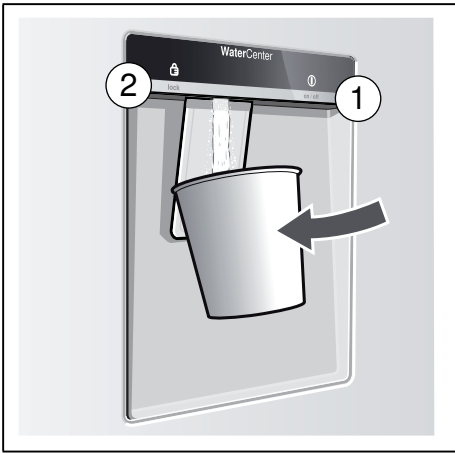
2



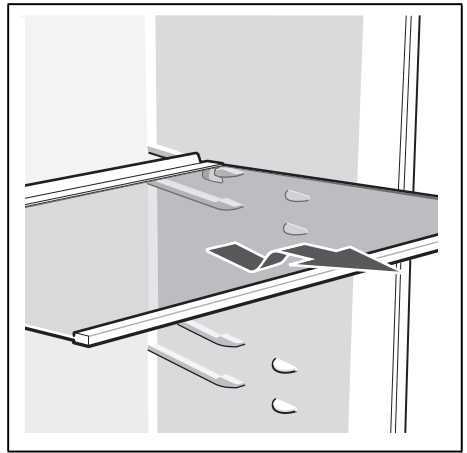
3



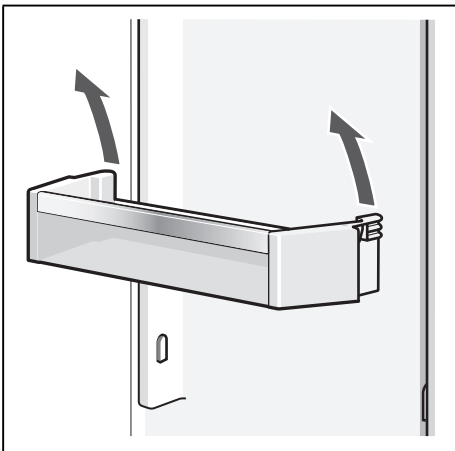
4



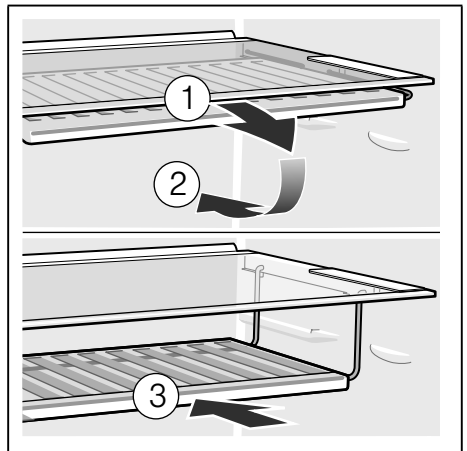
5



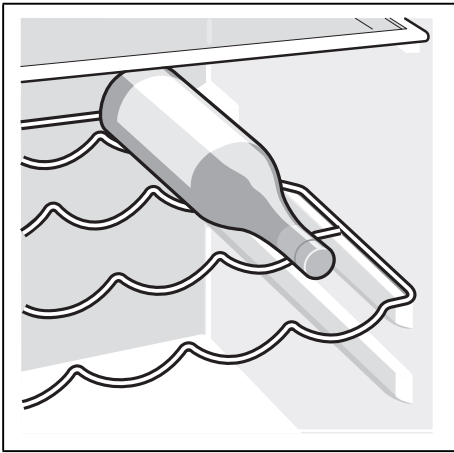
6



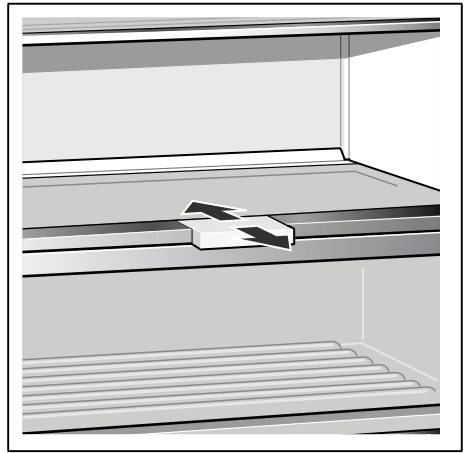
7



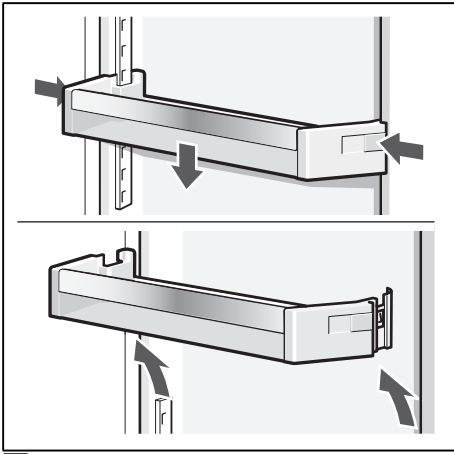
8



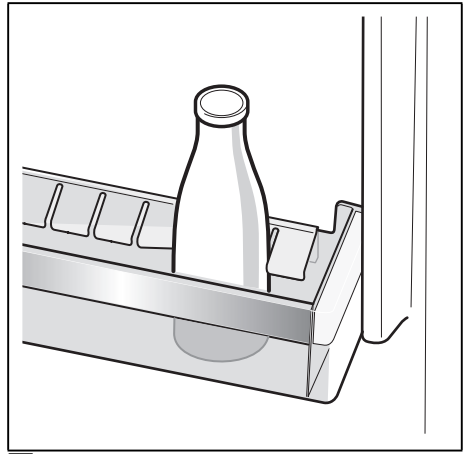
9



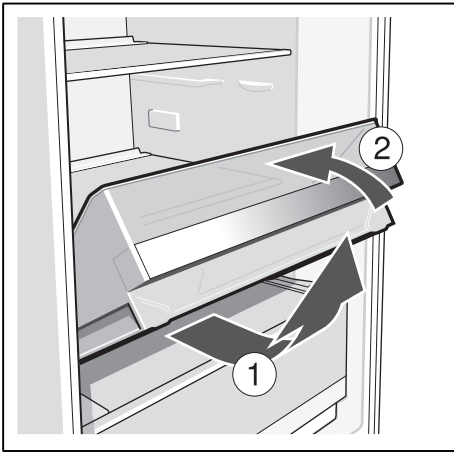
10



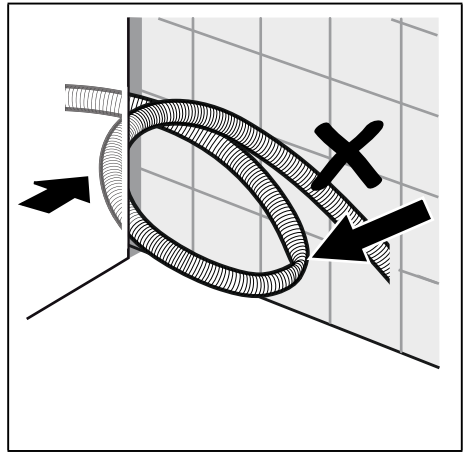
11



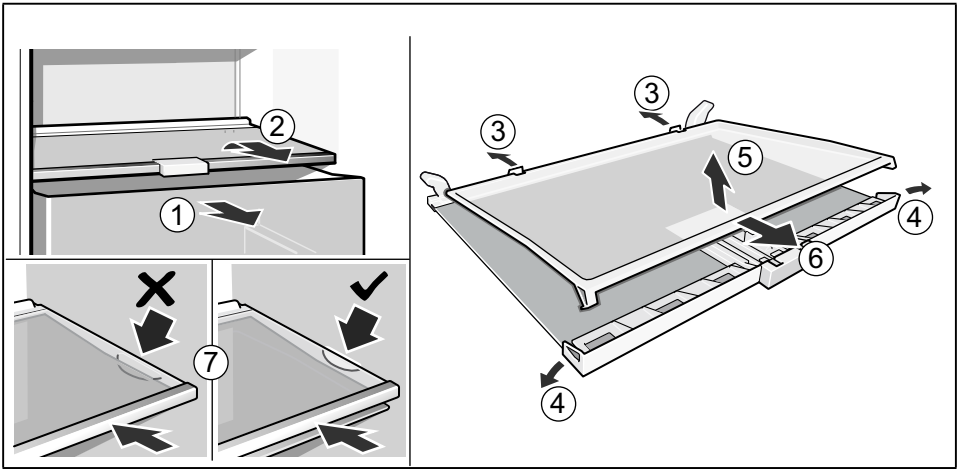
12



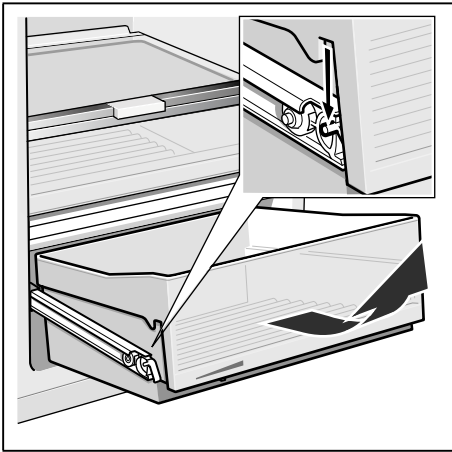
13



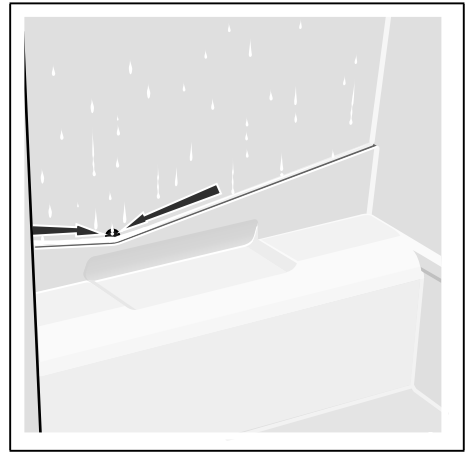
14



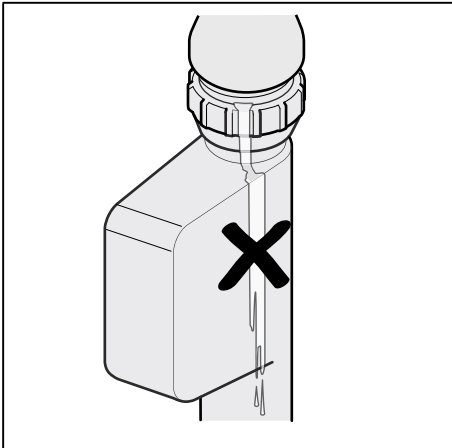
15



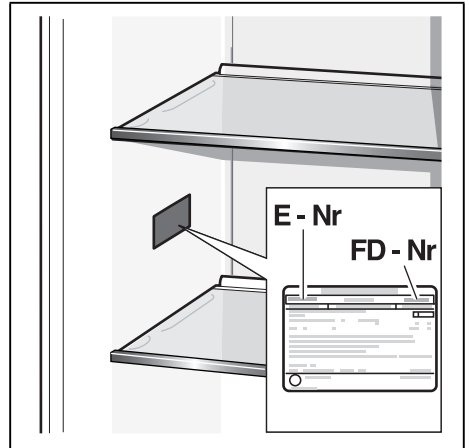
16



17



18



19



9001290393 (9706)

Záruční podmínky

společnosti BSH domácí spotřebiče s.r.o.

1. Záruka

Na tento výrobek je v souladu § 2113 a násl. zákona č. 89/2012 Sb., občanský zákoník, v platném znění, poskytována **záruka za jakost 24 měsíců** (dále jen „záruka“), která běží zpravidla od odevzdání výrobku zákazníkovi. Pokud byla sjednána delší záruka, řídí se tato speciálními pravidly.

Záruka 24 měsíců je poskytována pouze zákazníkovi spotřebiteli a jen na výrobek **k běžnému užívání v domácnosti**. Zákazníkovi podnikateli nebo jiné právnické osobě je poskytnuta 24 měsíční záruka za předpokladu, že se koupě netýká jeho podnikatelské činnosti (např. prádelna, ubytovací služby, restaurační zařízení apod.), způsob užívání je obdobný užívání v domácnosti a výrobek není prokazatelně přetěžován (kumulativně); v ostatních případech je poskytována záruka v délce 6 měsíců. Společnost BSH domácí spotřebiče s.r.o. si vyhrazuje právo omezit plnění záruky nad rámec 6 měsíců v případě, že bude zjevné, že spotřebič není provozován v souladu s výše uvedenými podmínkami.

2. Pořizovací doklad a záruční list

Základním průkazem práv zákazníka je **pořizovací doklad** (paragon, faktura, leasingová smlouva apod.). Pokud byl při prodeji vydán **záruční list**, je tento součástí výrobku s výrobním číslem uvedeným na přední straně tohoto záručního listu. Nedílnou součástí záručního listu je pořizovací doklad. Zákazník si ve vlastním zájmu pořizovací doklad i záruční list pečlivě uschová.

Bezplatný záruční servis je možno poskytnout jen v případě předložení pořizovacího dokladu nebo v případě prodloužené záruky i vyplněného záručního listu a vystaveného certifikátu, pokud byl vydán. Záruční list vyplňuje prodejce a je v zájmu zákazníka zkontrolovat správnost a úplnost uvedených údajů. Záruční list je platný pouze v originálu, na kopie nebude brán zřetel.

3. Uplatnění záruky

Zákazník má v rámci poskytnuté záruky právo na bezplatné, včasné a řádné odstranění reklamované vady výrobku, a to opravou, popřípadě – není-li to vzhledem k povaze (tzn. příčině i projevu) vady neúměrné – právo na výměnu výrobku nebo jeho vadné součásti. Za zákonem stanovených podmínek může být poskytnuta sleva na výrobku anebo může být výrobek vrácen.

Záruční oprava se vztahuje výhradně na vady, které vzniknou průkazně v době platné záruky. Takto vzniklé vady je oprávněn odstranit pouze **autorizovaný servis**. Uplatnit záruku může zákazník u autorizovaného servisu nebo v prodejně, kde byl výrobek zakoupen, a to bez zbytečného odkladu, nejpozději však do konce záruční doby. Zvolí-li zákazník jiný, než nejbližší autorizovaný servis, bude na něm, aby nesl v souvislosti s tím zvýšené náklady.

Autorizovaný servis posoudí oprávněnost reklamace a podle povahy vady výrobku rozhodne o způsobu řešení reklamace.

Seznam autorizovaných servisů je k dispozici na www.bosch-home.com/cz.

Doba, po kterou zákazník nemůže výrobek z důvodu vady používat, se do záruční doby nepočítá. O tuto dobu se záruční doba prodlužuje. Při výměně se **běh záruční doby** neobnovuje. Při opravě nedochází k běhu nové záruční doby týkající se opravené součásti či součástky.

Po provedení záruční opravy je autorizovaný servis povinen vydat zákazníkovi čitelnou kopii opravního listu. **Opravní list** slouží k prokazování práv zákazníka, proto je ve vlastním zájmu zákazníka před podpisem opravního listu zkontrolovat jeho obsah a kopii opravního listu pečlivě uschovat.

Zákazník je povinen poskytnout autorizovanému servisu **součinnost** k ověření existence reklamované vady a k jejímu odstranění (včetně odpovídajícího potřebného vyzkoušení nebo demontáže výrobku).

Při uplatnění reklamace předá zákazník **výrobek čistý** v souladu s hygienickými předpisy nebo obecnými hygienickými zásadami včetně všech jeho součástí a příslušenství, umožňujících takové ověření a odstranění vady. V případě, že výrobek nedodá kompletní a je-li kompletnost výrobku nezbytná k zjištění existence reklamované vady a/nebo k jejímu odstranění, běh lhůty k vyřízení reklamace začíná až dodáním chybějících součástí.

4. Neoprávněnost reklamace

Reklamacie není oprávněná v případech, vznikla-li závada nebo poškození:

- a) prokazatelně nesprávným užíváním výrobku (např. v rozporu s návodem, s pokyny uvedenými na obalu výrobku či v záručním listě, užíváním v rozporu s obecně známými pravidly užívání předmětného výrobku, provozem při nesprávném napájecím napětí, připojování na nedovolené zdroje proudu, užíváním zboží v nevhodných podmínkách – vlhko, prašnost, extrémní tvrdost vody apod.) anebo jiným nesprávným jednáním uživatele (např. neodbornou instalací či zapojením);
- b) prokazatelně nedovolenými zásahy do přístroje (konstrukční nebo jiná úprava, neodborná montáž), živelnou katastrofou nebo mechanickým poškozením výrobku;
- c) nese-li předložený záruční list zjevné známky provedených změn údajů nebo je-li na výrobku odlišné výrobní číslo od toho, jež je uvedeno v záručním listě;
- d) u estetických komponentů, nezajišťujících funkčnost výrobku z důvodu:
 - transportního poškození nebo přemístování (poškrábání, promáčknutí, praskliny, rozbitá skla a police apod.)
 - nefunkčních estetických komponentů jako jsou madla, skla, ovládací spínače apod., které jsou důsledkem běžného opotřebení
 - změny barvy plastových komponentů (jedná se o běžný fyzikálně chemický jev po čase používání)
 - vady spotřebních materiálů, u kterých je doba životnosti daná charakterem součástky (žárovky, vodní filtry, vzduchové, prachové filtry, uhlíkové filtry všeho druhu, akumulátory, baterie, apod.)
 - vady příslušenství a volitelné výbavy, způsobené nevhodnou manipulací nebo nepřiměřeným zacházením

Ze záručních oprav jsou vyloučeny případy běžné údržby nebo čištění, instalace, programování, kontroly parametrů výrobku.

5. Náhradní díly

Záruka na samostatně prodané náhradní díly výrobku je poskytována v délce 6 měsíců, a to za předpokladu jeho odborné instalace.

6. Pozáruční servis

V případě placené pozáruční opravy provedené autorizovaným servisem se poskytuje záruka v délce 24 měsíců.

7. Rozšířená záruka nad rámec zákona

U spotřebičů (pračky, myčky) sériově vybavených systémem **Aqua-Stop** (patent BSH) je výrobcem poskytnuta záruka na škody způsobené chybou tohoto systému. Na tyto škody je zákazníkovi spotřebiteli poskytnuta náhrada, a to po celou dobu životnosti spotřebiče. Vyloučena je náhrada škody v případě, kdy nebyl spotřebič zapojen do elektrického obvodu pod proudem.

8. Upozornění pro prodejce

Prodejce je povinen vyplnit správně a úplně záruční list v den prodeje výrobku. Při případné předprodejní reklamaci je třeba předložit řádně vyplněný reklamační protokol a pořizovací doklad (fakturu).

9. Ochrana osobních údajů

Osobní údaje zákazníka kupujícího budou použity výhradně k účelům pro zpracování objednávek a k případnému vyřízení záruky v souladu se zák. č. 101/2000 Sb., o ochraně osobních údajů.

10. Prohlášení o hygienické nezávadnosti výrobků

Všechny výrobky distribuované společností BSH domácí spotřebiče s.r.o. a přicházející do styku s potravinami splňují požadavky o hygienické nezávadnosti dle zákona č.258/2000 Sb., vyhlášky 38/2001 Sb. Toto prohlášení se vztahuje na všechny výrobky přicházející do styku s potravinami uvedené v aktuálním ceníku společnosti BSH domácí spotřebiče s.r.o.

Ujištění dovozce o vydání prohlášení o shodě

Vážený zákazníku,
dle § 13, odst.5 zákona č.22/1997 Sb. Vás ujišťujeme, že na všechny výrobky distribuované společností BSH domácí spotřebiče s.r.o. našim obchodním partnerům bylo vydáno prohlášení o shodě ve smyslu zákona č. 22/1997 Sb a nařízení vlády č. 17/2003 Sb., 616/2006 Sb. a 22/2003 Sb. a příslušných nařízení vlády. Toto ujištění dovozce o vydání prohlášení o shodě se vztahuje na všechny výrobky včetně plynových spotřebičů, které jsou obsaženy v aktuálním ceníku firmy BSH domácí spotřebiče s.r.o.

B/S/H/

Kontakt na servis domácích spotřebičů BOSCH

BSH domácí spotřebiče s.r.o.
Radlická 350
158 00 Praha 5

Příjem oprav
Tel.: +420 251 095 546
Email: **opravy@bshg.com**

Objednávky příslušenství a náhradních dílů
Tel.: +420 251 095 556
Email: **dily@bshg.com**

Zákaznické poradenství
Tel.: +420 251 095 555
Email: **bosch.spotrebice@bshg.com**

Aktuální informace o servisu naleznete na internetových stránkách **www.bosch-home.com/cz**.
Zde máte možnost sjednat opravu pomocí online formuláře.



Monoklimatická chladnička
KSW36BI3P



BOSCH

sk Návod na použitie

sk Obsah

Bezpečnostné pokyny	3	Vnútorné vybavenie.....	13
Pokyny na likvidáciu.....	6	Nálepka "OK".....	14
Rozsah dodávky.....	6	Vypnutie a odpojenie spotrebiča.....	14
Teplota miestnosti a vetranie.....	7	Čistenie spotrebiča.....	14
Pripojenie spotrebiča.....	7	Osvetlenie (LED diódy).....	15
Zoznámenie sa so spotrebičom.....	9	Tipy na úsporu energie.....	16
Zapnutie spotrebiča.....	9	Prevádzkové zvuky.....	16
Nastavenie teploty.....	10	Odstraňovanie drobných závad	
Funkcia Alarm.....	10	svojpomocne.....	17
Užitkový objem.....	10	Samotestovanie spotrebiča.....	19
Chladiaci priestor.....	10	Záruka AquaStop.....	20
Superchladenie.....	12	Zákaznícky servis.....	20
Dávkovač vody	12		

Bezpečnostné pokyny

Predtým, ako uvediete spotrebič do prevádzky

Prečítajte si pozorne návod na použitie a montážny návod! Tieto návody obsahujú dôležité informácie pre inštaláciu, použitie a údržbu spotrebiča.

Výrobca neposkytuje záruku, ak porušíte upozornenie a varovania v tomto návode. Všetky podklady uschovajte pre neskoršie použitie alebo pre ďalšieho majiteľa.

Technická bezpečnosť

Trubice chladiaceho okruhu obsahujú malé množstvo ekologickej ale horľavej chladiacej kvapaliny (R600a). Nenarušuje ozónovú vrstvu a neprispieva ku skleníkovému efektu.

V prípade úniku môže chladiaca kvapalina spôsobiť poškodenie očí alebo môže dôjsť ku vzplanutiu.

V prípade poškodenia

- Otvorený oheň alebo zápalné zdroje musia byť v dostatočnej vzdialenosti od spotrebiča,
- miestnosť niekoľko minút dobre vyvetrajte,

- vypnite spotrebič a vyťahnite sieťovú zástrčku,
- informujte zákaznícky servis.

Čím viac je chladiacej kvapaliny v spotrebiči, tým väčšia musí byť miestnosť, v ktorej je spotrebič umiestnený.

V príliš malých miestnostiach môže pri netesnení vzniknúť horľavá zmes plynu a vzduchu.

Na 8 g chladiacej kvapaliny musí byť miestnosť veľká minimálne 1m³.

Množstvo chladiacej kvapaliny vášho spotrebiča je uvedené na typovom štítku vo vnútri spotrebiča.

Ak je sieťový kábel tohto spotrebiča poškodený, musí byť vymenený výrobcom, zákazníckym servisom alebo podobne kvalifikovanou osobou. Neodborné inštalácie a opravy môžu závažne ohroziť používateľa.

Opravy smie vykonávať len výrobca, zákaznícky servis alebo podobne kvalifikovaná osoba.

Môžu sa používať iba originálne diely výrobcu. Iba u týchto dielov výrobca zabezpečuje, že spĺňajú bezpečnostné požiadavky. Nepoužívajte elektrické rozvodky, predlžovacie káble ani adaptéry.

Dôležité informácie pri použití spotrebiča

- Vo vnútri spotrebiča nikdy nepoužívajte elektrické spotrebiče (napr. ohrievače, elektrické výrobníky ľadu atď.).
Nebezpečenstvo výbuchu!
- Spotrebič nikdy neodmrazujte alebo nečistite parným čističom! Para sa môže dostať na elektrické súčasti a vyvolať skrat. Nebezpečenstvo úrazu elektrickým prúdom!
- Na odstránenie námrazy alebo vrstiev ľadu nepoužívajte žiadne špicaté predmety alebo predmety s ostrými hranami. Mohli by ste poškodiť prírodné vedenie chladiacej kvapaliny.
Unikajúca chladiaca kvapalina môže viesť k poraneniu očí alebo sa môže vznietiť.
- V spotrebiči neuchovávajte žiadne výrobky obsahujúce horľavé plyny (napr. spreje) ani výbušné látky.
Nebezpečenstvo výbuchu!
- Nepoužívajte podstavce, zásuvky, dvierka atď. ako stúpadlo alebo pre podopretie.
- Pri odmrazovaní a čistení vytiahnite zástrčku alebo vypnite poistky. Zatiahnite za sieťovú zástrčku, nie za pripájací kábel.
- Uchovávajte vysokopercentný alkohol iba dobre uzatvorený a vo vzpriamenej polohe.
- Neznečistite umelohmotné diely a tesnenie olejom alebo tukom. Inak sa stanú porézne.
- Nezakrývajte alebo nezastavujte vetracie a odvetrávacie otvory pre spotrebiča!
- **Nevystavujte deti a ohrozené osoby nebezpečenstvu:**
Ohrozené sú deti, osoby s obmedzenými fyzickými, psychickými alebo senzorickými schopnosťami alebo nedostatočnými znalosťami o bezpečnom používaní tohto spotrebiča.
Zabezpečte, aby deti a ohrozené osoby pochopili tieto nebezpečenstvá.
Osoba zodpovedná za bezpečnosť musí na deti a ohrozené osoby, ktoré spotrebič používajú, dozerat' a poučiť ich.
Spotrebič smú používať iba deti staršie ako 8 rokov.
Dozerajte na deti, ktoré čistia spotrebič a vykonávajú jeho údržbu.
Nikdy nenechávajte deti, aby sa so spotrebičom hrali.

Deti v domácnosti

- Nenechávajte obal a jeho časti deťom. Hrozí im nebezpečenstvo udusenía skladanými kartónmi a fóliami!
- Nikdy nenechávajte deti, aby si so spotrebičom hrali!
- U spotrebičov s dverovou zámkom: Uschovajte kľúč mimo dosahu detí!

Všeobecné ustanovenia

Spotrebič je určený na chladienie potravín.

Tento spotrebič je určený pre použitie v domácnosti a pre domáce prostredie.

Spotrebič je odrušený podľa smernice EU 2004/ 108/EC.

Chladiaci okruh je preskúšaný na tesnosť.

Tento spotrebič je v súlade s platnými bezpečnostnými požiadavkami pre elektrické spotrebiče (EN 60335-2-24).

Tento spotrebič je určený na použitie do najvyššej povolenej nadmorskej výšky 2000 m.

Pokyny pre likvidáciu

Likvidácia obalu

Obal chráni váš spotrebič pred poškodením pri preprave. Všetky použité materiály sú ekologicky neškodné a recyklovateľné. Pomôžte nám, prosím, tým že obaly ekologicky zlikvidujete.

O aktuálnych možnostiach likvidácie sa, prosím, informujte u vášho odborného predajcu alebo na obecnom úrade.

Likvidácia starého spotrebiča

Staré spotrebiče neslúžia iba ako bezcenný odpad! Ekologickou likvidáciou starých spotrebičov je možné opäť získať cenné suroviny.



Tento spotrebič je označený v súlade s európskou smernicou 2012/19/EU, ktorá sa týka použitých elektrických a elektronických spotrebičov (waste electrical and electronic equipment - WEEE).

Táto smernica stanovuje rámec pre spätný odber a recykláciu použitých spotrebičov platný v celej EÚ.

Varovanie

U vyslúžených spotrebičov

1. Vytiahnite sieťovú zástrčku.
2. Odrežte pripojovací kábel a odstráňte ho spoločne so sieťovou zástrčkou.
3. Priečinky a zásuvky nevyťahujte, zabránite tak deťom vliezť do chladničky!
4. Deti sa so spotrebičom po jeho vyradení z prevádzky nesmú hrať. Nebezpečenstvo udusenía!

Chladničky obsahujú chladiacu kvapalinu a plyny v izolácii. Tie musia byť odborne zlikvidované. Zabezpečte, aby rúrky obehu chladiacej kvapaliny neboli poškodené až do ich odborného zlikvidovania.

Rozsah dodávky

Po vybalení prekontrolujte všetky diely, či pri preprave nedošlo k ich poškodeniu. V prípade reklamácie kontaktujte predajcu, u ktorého ste spotrebič zakúpili alebo sa obráťte na náš zákaznícky servis. Dodaný spotrebič sa skladá z nasledujúcich dielov:

- Voľne stojaci spotrebič
- Vnútorne vybavenie (podľa modelu)
- Vrečko s montážnymi materiálmi
- Návod na použitie
- Montážny návod
- Informácie o energetickej spotrebe a hlučnosti
- Zákaznícky servis
- Záručný list

Teplota miestnosti a vetranie

Izbová teplota

Spotrebič je vhodný pre určitú klimatickú triedu. V závislosti od klimatickej triedy môžete spotrebič prevádzkovať pri nasledujúcich izbových teplotách. Klimatická trieda je uvedená na typovom štítku. Obrázok 19

Klimatická trieda	Prípustná izbová teplota
SN	+10 °C až 32 °C
N	+16 °C až 32 °C
ST	+16 °C až 38 °C
T	+16 °C až 43 °C

Upozornenie

Spotrebič je plne funkčný v rámci vymedzených teplôt uvedenej klimatickej triedy. Ak bude spotrebič triedy SN prevádzkovaný pri chladnejšej izbovej teplote, je možné vylúčiť poškodenie spotrebiča až do teploty +5 °C.

Vetranie

Obrázok 3

Vzduch na zadnom paneli spotrebiča sa zahrieva. Ohriaty vzduch musí nerušené vychádzať. V opačnom prípade musí chladnička viac chlaďiť. To zvyšuje spotrebu energie. Preto nikdy nezakrývajte ani nezastavujte vetracie alebo odvetrávacie otvory spotrebiča!

Pripojenie spotrebiča

Montáž a pripojenie spotrebiča musí vykonať technik v súlade s priloženým montážnym návodom. Kým nie je spotrebič riadne nainštalovaný, z políc a úložného priestoru spotrebiča nevyberajte prepravné poistky. Pred pripojením spotrebiča k elektrickej sieti vždy pripojte prívod vody.

Okrem miestnych právnych predpisov dodržujte podmienky pripojenia miestnych elektroenergetických podnikov a vodární.

Po inštalácii spotrebiča počkajte aspoň 1 hodinu pred tým, ako uvediete spotrebič do prevádzky. Behom prepravy môže dôjsť k tomu, že sa olej obsiahnutý v kompresore dostane do chladiaceho systému. Pred prvým uvedením do prevádzky vyčistíte vnútorný priestor spotrebiča (viď kapitola "Čistenie spotrebiča").

Pripojenie vody

Pripojenie vody môže nainštalovať iba kvalifikovaný technik, ktorý musí postupovať v súlade s miestnymi predpismi príslušného dodávateľa vody. Prívod vody sa musí nachádzať v blízkosti spotrebiča a zároveň musí byť po nainštalovaní spotrebiča voľne dostupný. Hadica, ktorá je súčasťou dodávky, je 2 metre dlhá.

Pozor

Na pripojenie pitnej vody použite iba priloženú súpravu hadice alebo súpravu zakúpenú v zákazníckom servise.

Nepoužívajte existujúcu alebo použitú súpravu hadice.

Spotrebič je možné pripojiť iba k prívodu pitnej vody:

- Minimálny tlak: 0,2 Mpa (2 bary)
- Maximálny tlak: 0,8 Mpa (8 barov)
- Tlak nad 0,8 MPa (8 barov): medzi súpravu hadice a prípojku pitnej vody nainštalujte regulátor tlaku

Pozor

Dodanú hadicu nesmiete zauzľovať, roztlačiť, upravovať ani prerezať! Obrázok **14**

Upozornenie

Maximálny vonkajší priemer prívodu vody (bez pripájacích prvkov) je 25 mm.

Pozor

Po prvom napustení vody skontrolujte, či pripojenie tesní! Obrázok **18**

Elektrické pripojenie

Sieťová zástrčka sa musí nachádzať v blízkosti spotrebiča a musí byť tiež po inštalácii spotrebiča voľne prístupná.

Varovanie

Nebezpečenstvo úrazu elektrickým prúdom!

Pokiaľ je dĺžka napájacieho kábla nedostatočná, nikdy nepoužívajte predlžovacie káble ani elektrické rozvodky. Obráťte sa radšej na zákaznícky servis, ktorý vám ponúkne iné možnosti.

Spotrebič vyhovuje ochrannej triede I. Pripojte spotrebič do predpisovo nainštalovanej zásuvky na striedavý prúd 220 - 240 V/50 Hz pomocou ochranného vodiča. Sieťová zástrčka musí byť istená poistkou 10 A až 16 A.

U spotrebičov, ktoré budú prevádzkované v neeurópskych krajinách, prekontrolujte, či uvedené napätie a druh prúdu súhlasí s hodnotami vašej elektrickej siete. Tieto údaje nájdete na typovom štítku. Obrázok **19**.

Varovanie

Spotrebič nikdy nepripájajte do zásuvky s režimom šetrenie energie. Naše spotrebiče môžete používať s meničmi synchronizovaného sieťového napätia a sínusovými meničmi napätia.

Meniče synchronizované so sieťou sa používajú vo fotovoltaických zariadeniach, ktoré sa pripájajú priamo na verejnú elektrickú sieť. Pri riešení ostrovných systémov (napr. na lodiach alebo horských chatách), ktoré nemajú žiadne priame pripojenie na verejnú elektrickú sieť, sa musia použiť sínusové meniče napätia.

Zoznámenie sa so spotrebičom

Obrázky nájdete na ilustrovanej poslednej časti návodu.

Tieto prevádzkové pokyny sa týkajú niekoľkých modelov.

Vlastnosti modelov sa môžu líšiť. Schémy sa môžu líšiť.

Obrázok 1

* Podľa modelu

- 1-5 Ovládacie prvky
- 6 Osvetlenie (LED diódy)
- 7 Sklenená polica
- 8 Odtok skondenzovanej vody
- 9 Priečinko na zeleninu
- 10 Výškovo nastaviteľné nožičky
- 11 Priečinko na maslo a syr
- 12* Priečinko na vajíčka
- 13 Priečinko EasyLift v dvierkach
- 14 Držiak na veľké fľaše
- 15 Dávkovač vody

Ovládacie prvky

Obrázok 2

- 1 **Tlačidlo Zap/Vyp**
Slúži na zapnutie alebo vypnutie spotrebiča.
- 2 **Tlačidlo Super**
Používa sa na zapínanie Superchladenia (pozrite kapitolu „Superchladenie“).
- 3 **Tlačidlo voľby teploty**
Stlačením tohto tlačidla nastavíte teplotu.
- 4 **Ukazovateľ teploty**
Hodnoty zodpovedajú teplote chladiaceho priestoru nastavenej v °C.
- 5 **Tlačidlo Alarm**
Používa sa na vypínanie varovnej akustickej signalizácie, pozrite kapitolu „Funkcia Alarm“.

Zapnutie spotrebiča

Obrázok 2

Spotrebič zapnete tlačidlom Zap/Vyp 1.

Ukazovateľ teploty 4 zobrazuje nastavenú teplotu.

Spotrebič začne chladit'. Osvetlenie sa zapína po otvorení dvierok.

Odporúčame vám používať teplotu v chladiacom priestore na + 4 °C, nastavenú z výrobného závodu.

Potraviny podliehajúce skaze neskladujte pri teplote vyššej ako +4 °C.

Pokyny pre prevádzku

- Na zadnom paneli chladničky sa môžu v priebehu prevádzky chladiacej jednotky tvoriť skondenzované kvapky vody alebo tenká vrstva ľadu. To nie je nič neobvyklé. Námrazu nemusíte zoškrabovať ani utierať kvapky vody. Zadný panel sa odmrazuje automaticky. Skondenzovaná kvapalina sa zhromažďuje v kondenzačnom kanáliku a odvádza sa do chladiacej jednotky, kde sa vyparuje.
- Pri vysokej vlhkosti vzduchu sa môže v chladiacom priestore tvoriť skondenzovaná voda, najmä na sklenených policiach. Pokiaľ k tomu dôjde, potraviny zabaľte a nastavte v chladiacom priestore nižšiu teplotu.

Nastavenie teploty

Obrázok 2

Teplota chladiaceho priestoru sa môže nastaviť na teplotu od +2 °C do +8 °C.

Stláčajte niekoľkokrát tlačidlo 3, kým sa na ukazovateli chladiaceho priestoru nezobrazí požadovaná teplota.

Hodnota nastavená na spotrebiči sa uloží. Ukazovateľ 4 zobrazuje nastavenú teplotu.

Funkcia Alarm

Dverový alarm

Dverový alarm (nepretržitý zvuk) sa zapne, hneď ako sú dvierka spotrebiča otvorené dlhšie ako jednu minútu. Tento varovný akustický signál sa vypne po zatvorení dvierok.

Vypnutie alarmu

Obrázok 2

Alarm vypnete stlačením tlačidla 5.

Akustický signál AquaStop

Integrovaný systém AquaStop sa zapína vo chvíli, keď z hlavného prívodu vody začne vytekať voda. Dôjde k automatickému prerušeniu dodávky vody. Rozblikajú sa tlačidlá „Zámka“ a „Zap/Vyp“. Nemá to však vplyv na funkčnosť chladenia spotrebiča. Vypnite prívod vody a obráťte sa na zákaznícky servis.

Úžitkový objem

Informácie o úžitkovom objeme nájdete vo vnútri vášho spotrebiča na typovom štítku. Obrázok 19

Chladiaci priestor

Chladiaci priestor je ideálne miesto pre uskladnenie mäsa, údenín, rýb, mliečnych výrobkov, vajec, hotových pokrmov a cukrárenských výrobkov.

Skladovanie potravín

- Skladujte iba čerstvé, nepoškodené potraviny. Len tak zostanú dlhšie čerstvé a zachovajú si kvalitu.
- U hotových a chladených produktov neprekračujte odporúčaný dátum spotreby a dátum trvanlivosti stanovený výrobcom.

- Pre zachovanie arómy, farby a čerstvosti skladujte potraviny dobre zabalené alebo prikryté. Tým zabránite prenosu chutí a sfarbení plastových častí chladiaceho priestoru.
- Teplé pokrmy a nápoje nechajte najskôr vychladnúť, až potom ich vložte do spotrebiča.

Upozornenie

Zaistite, aby sa ukladané potraviny nedotýkali zadného panelu. V takom prípade by mohlo dôjsť k narušeniu cirkulácie vzduchu. Okrem toho by mohlo dochádzať k primrzaniu potravín alebo obalov k zadnému panelu.

Zóny v chladiacom priestore

Vplyvom cirkulácie vzduchu v chladiacom priestore vznikajú rôzne chladiace zóny:

- Najchladnejšia časť sa nachádza medzi šípkou označenou na boku a sklenenou policou, ktorá sa nachádza pod ňou. Obrázok **4**

Upozornenie

Chúlostivé potraviny (napr. ryby, údeniny a mäso) ukladajte do najchladnejšej zóny.

- Najteplejšia zóna sa nachádza hore v dverovom priestore a v dolnom priečinku na zeleninu.

Upozornenie

V hornej časti dvierok ukladajte napr. tvrdé syry a maslo. Syr tak môže rozvinúť svoju vôňu a maslo bude stále ľahko roztierateľné.

Priečinko na zeleninu s regulátorom vlhkosti

Obrázok **10**

Na vytvorenie optimálnej klímy pre uložené ovocie a zeleninu môžete nastaviť vlhkosť v priečinku na zeleninu:

- Prevažne zelenina a jej zmiešané skladovanie alebo menšie množstvo - vyššia vlhkosť vzduchu.
- Prevažne ovocie a jeho veľké množstvo - nižšia vlhkosť vzduchu.

Upozornenie

- Ovocie citlivé na chlad (napr. ananás, banán, papája a citrusové plody) a zelenina citlivá na chlad (napr. baklažán, uhorka, cuketa, paprika, paradajky a zemiaky) by sa mali skladovať mimo chladičku pri teplote cca +8 °C - +12 °C, ochráni sa tak ich kvalita, chuť a vôňa.
- V závislosti od druhu potravín a ich množstva sa môže v priečinku na zeleninu tvoriť kondenzovaná voda. Zkondenzovanú vodu môžete utrieť suchou handričkou a pomocou regulátora vlhkosti môžete upraviť vlhkosť vnútri priečinku na zeleninu.

Superchladenie

Pri spustení Superchladenia sa chladnička cca počas 15 hodín vychladí na čo najnižšiu teplotu. Potom sa automaticky nastaví teplota nastavená pred Superchladením.

Superchladenie spustíte napríklad

- pred vložením veľkého množstva potravín,
- na rýchle vychladenie nápojov.

Upozornenie

Ak je Superchladenie zapnuté, môže dochádzať k väčším prevádzkovým zvukom.

Zapnutie a vypnutie

Obrázok 2

Stlačte tlačidlo Super 2.

Pri zapnutom Superchladení tlačidlo svieti.

Dávkovač vody

Zo spotrebiča môžete vydávať chladenú vodu, ktorá sa nachádza v dávkovači vody.

Po zapnutí dodržujte nasledujúce pokyny:

Dávkovač vody funguje, iba pokiaľ je spotrebič pripojený k prívodu vody. Po pripojení spotrebiča zostávajú v rúrkach vzduchové bubliny.

Nechajte pitnú vodu vytekať, kým nezačne tiecť voda bez bubliniek. Odlejte prvých 10 pohárov vody (pribl. 1,5 litra).

Po nainštalovaní a zapnutí spotrebiča môžu teplotné rozdiely spôsobiť odkvapkávanie vody z dávkovača.

Po zapnutí spotrebiča môže trvať aj niekoľko minút, kým bude možné vodu vydávať.

Dodržiavanie kvality pitnej vody

Materiály, z ktorých je dávkovač vody vyrobený, nezanechávajú zápach ani pachuť. Pokiaľ sa vo vode prejaví pachuť, môže to spôsobovať:

- obsah minerálnych látok a chlóru v pitnej vode.
- materiál, z ktorého je vyrobený domáci prívod vody a jeho spojovacie prvky.
- čerstvosť pitnej vody. Pokiaľ nebudete vodu dlhší čas vydávať, môže mať „zatuchnutú“ chuť. V takom prípade naplňte vodou pribl. 10 pohárov (asi 1,5 litra) a tú potom vylejte.

Odporúčame vám, aby ste z dávkovača vody pravidelne odpúšťali malé množstvo čerstvej vody a spotrebič nevypínali. Zaisťte tak zachovanie najlepšej kvality vody.

Výdaj vody

Obrázok **5**

Tlačidlo stlačte a držte tak dlho, až sa pohár naplní požadovaným množstvom vody. Výdaj vody je obmedzený na 30 sekúnd. Potom je nutné tlačidlo dávkovača vody v prípade potreby znovu stlačiť.

Upozornenie

Voda sa v dávkovači vody ochladzuje na teplotu prijateľnú na konzumáciu. Pokiaľ máte radi studenšiu vodu, vložte najprv do pohára pár kociek ľadu.

Upozornenie

Pri výdaji väčšieho množstva vody môže byť voda neskôr teplejšia.

Zapínanie/vypínanie dávkovača vody

Obrázok **5**

Stlačte tlačidlo 1 Zap/Vyp dávkovača vody. Pokiaľ je zásobník vody zapnutý, tlačidlo svieti.

Zapínanie/vypínanie tlačidla zámky

Obrázok **5**

Tlačidlo zámky chráni tlačidlá spotrebiča pred ich nechceným ovládaním.

Tlačidlo 2 stlačte a podržte tri sekundy. Pokiaľ je zámka zapnutá, tlačidlo zámky svieti.

Vnútornej vybavenie

(neplatí pre všetky modely)

Sklenená polica

Obrázok **6**

V prípade potreby môžete police vo vnútri spotrebiča rôzne prestavovať. Stačí za policu zatiahnuť, vpredu zdvihnúť a vybrať.

Priečinko vo dvierkach

Obrázok **7**

Priečinko zdvihnite smerom hore a vyberte.

Variabilný priečinko

Obrázok **8**

V prípade potreby je možné priečinko zložiť:

Vysuňte priečinko dopredu, sklopte a zatlačte dozadu.

Tento priečinko je vhodný na ukladanie pokrmov a fliaš.

Držiak na fľaše

Obrázok **9**

Do držiaka môžete fľaše ukladať bezpečne.

Nastaviteľný priečinko dverí "EasyLift"

Obrázok **11**

Výšku priečinka je možné nastaviť bez toho, aby ste ho museli vyberať.

Stlačte zároveň tlačidlá na stranách priečinka a priečinko vysuňte smerom dole. Priečinko môžete vysunúť smerom hore bez toho, aby ste museli použiť tlačidlá.

Držiak na fľaše

Obrázok 12

Účelom držiaka je zaistiť fľaše proti pohybu pri otváraní a zatváraní dvierok.

Nálepka "OK"

(podľa modelu)

Indikačná nálepka „OK“ vám umožní skontrolovať, či je v chladiacom priestore bezpečná teplota odporúčaná pre potraviny, t.j. nižšia ako +4 °C. Pokiaľ na indikačnej nálepke nie je uvedené „OK“, nastavte postupne nižšiu teplotu.

Upozornenie

Keď je spotrebič zapnutý, dosiahnutie nastavenej teploty môže trvať až 12 hodín.



Správne nastavenie

Vypnutie a odpojenie spotrebiča

Vypnutie spotrebiča

Obrázok 2

Stlačte tlačidlo Zap/Vyp 1. Ukazovateľ teploty 4 zhasne a chladiaca jednotka sa vypne.

Odpojenie spotrebiča

Ak nebudete spotrebič dlhší čas používať:

1. Prerušte prívod vody do spotrebiča.
2. Spotrebič vypnite.
3. Vytiahnite sieťovú zástrčku alebo vypnite poistky.
4. Spotrebič vyčistite.
5. Nechajte dvierka spotrebiča otvorené.
6. Vypnite prívod vody.

Čistenie spotrebiča



Pozor

- Nepoužívajte abrazívne čistiace prostriedky ani prostriedky s obsahom kyseliny, chlóru alebo rozpúšťadla.
- Nepoužívajte žiadne drsné alebo abrazívne čistiace hubky. Na kovovom povrchu môže vzniknúť korózia.
- Nikdy neumývajte police a priečinky v umývačke riadu. Diely by sa mohli zdeformovať!

Postupujte nasledovne:

1. Pred čistením spotrebiča: Vypnite spotrebič.
2. Vytiahnite sieťovú zástrčku alebo vypnite poistky.
3. Vyberte potraviny a umiestnite ich na chladné miesto.
4. Vyčkajte, kým vrstva námrazy nepovolí.
5. Potom utrite povrch mäkkou handričkou, vlažnou vodou s trochou prostriedku na umývanie riadu s neutrálnym pH. Voda nesmie vtiecť do osvetlenia.

6. Tesnenie dvierok otrite iba čistou vodou a potom dôkladne vytrite do sucha.
7. Voda používaná na umývanie spotrebiča sa nesmie dostať do drenážneho otvoru a následne do výparníka.
8. Odtokový kanálik dávkovača vyčistíte. Najskôr musíte odstrániť jeho kryt a kanálik vyčistiť a osušiť handričkou.
9. Po čistení spotrebič znovu zapojte a zapnite.
10. Opäť vložte chladené potraviny.

Vnútorne vybavenie

Všetky variabilné časti spotrebiča je možné vytiahnuť a očistiť.

Vyberanie sklenených polic

Obrázok 6

Stačí za policu zatiahnuť, vpredu zdvihnúť a vybrať.

Vybratie priečinkov v dvierkach

Obrázok 7

Zdvihnite priečinko hore a vytiahnite ho.

Vyberanie horného priečinku na zeleninu

Obrázok 13

Priečinko na zeleninu celkom vytiahnite, vpredu zdvihnite a vyberte.

Vyberanie sklenenej police nad priečinkom na zeleninu

Obrázok 15

Sklenenú policu je možné na účely čistenia vybrať a rozložiť.

Upozornenie

Skôr, ako sklenenú policu vyberiete, vytiahnite najskôr priečinko na zeleninu.

Vyberanie dolného priečinka na zeleninu

Obrázok 16

Priečinko na zeleninu celkom vytiahnite, vpredu zdvihnite a vyberte.

Priečinko na zeleninu vrátite na miesto tak, že ho umiestnite na teleskopické výsuvy a zasuniete až na doraz.

Kondenzačný kanálik

Obrázok 17

Kondenzačný kanálik a drenážny otvor pravidelne čistite pomocou vatovej tyčinky alebo podobného nástroja, aby mohol kondenzát odtekať.

Osvetlenie (LED diódy)

Váš spotrebič je vybavený bezúdržbovými LED diódami.

Tieto svetlá môže opravovať iba zákaznícky servis alebo oprávnení technici.

Tipy na úsporu energie

- Spotrebič postavte v suchej, dobre vetranej miestnosti! Spotrebič by nemal byť vystavený priamemu slnečnému žiareniu alebo by nemal byť v blízkosti zdrojov tepla (napr. vyhrievacie teleso, sporák). Prípadne použite izolačnú dosku.
- Teplé potraviny a nápoje nechajte vychladnúť pred ich vložením do spotrebiča.
- Otvárajte spotrebič ak možno čo na najkratšiu dobu.
- Aby ste sa vyhli zvýšenej spotrebe energie, občas vyčistite zadnú časť spotrebiča.
- Pokiaľ máte tieto prvky k dispozícii: Nainštalujte rozpery, aby ste dosiahli energetickú výkonnosť uvedenú na typovom štítku spotrebiča (pozrite Pokyny na inštaláciu). Menšia medzera neobmedzí funkčnosť spotrebiča. Môže sa nepatrne zvýšiť energetická výkonnosť. Šírka medzery by nemala byť väčšia ako 75 mm.
- Usporiadanie vybavenia neovplyvňuje energetickú spotrebu spotrebiča.

Prevádzkové zvuky

Bežné zvuky

Hučanie

Bežia motory (napr. chladiaci agregát, ventilátor).

Bublanie, bzučanie alebo syčanie

Chladiaca kvapalina preteká rúrkami.

Cvakanie

Motor, vypínač alebo magnetické ventily sa zapínajú / vypínajú.

Zamedzenie zvukom

Spotrebič nestojí rovno

Vyrovnajzte spotrebič pomocou vodováhy. Vyrovnajzte ho pomocou skrutkovacích nožičiek alebo ho niečím podložte.

Spotrebič "stojí natesno"

Odsuňte spotrebič od susedného nábytku alebo spotrebičov.

Priečinky alebo skladovacie plochy sa kývu alebo sú vzpričené

Skontrolujte diely, ktoré sa dajú vytiahnuť a prípadne ich znovu vložte.

Fľaše a nádoby sa navzájom dotýkajú

Zľahka od seba odsuňte fľaše a nádoby tak, aby sa nedotýkali.

Odstraňovanie drobných porúch svojpomocne

Pred tým, ako zavoláte zákaznícky servis:

Prekontrolujte, či na základe nasledujúcich pokynov nemôžete poruchu odstrániť sami.

Náklady za poradenstvo zákazníckeho servisu v prípade nesprávnej obsluhy spotrebiča, musíte uhradiť sami aj behom záručnej doby!

Porucha	Možné príčiny	Odstránenie
Teplota sa výrazne líši od nastavenej hodnoty.		V niektorých prípadoch stačí, ak spotrebič na 5 minút vypnete. Ak je teplota príliš vysoká, prekontrolujte po niekoľkých hodinách, či bola dosiahnutá nastavená teplota. Ak je teplota príliš nízka, prekontrolujte ju opäť ďalší deň.
Nesvietia ukazovatele.	Výpadok prúdu, vypla sa poistka, sieťová zástrčka nie je správne zastrčená.	Zapojte sieťovú zástrčku. Prekontrolujte, či je k dispozícii prúd, prekontrolujte poistky.
Svetlo nesvieti.	LED diódy sú nefunkčné. Spotrebič bol otvorený príliš dlho. Svetlo sa asi po 10 minútach vypne.	Pozrite kapitolu "Osvetlenie (LED diódy)". Spotrebič zavrite a znovu otvorte, svetlo sa znovu zapne.
Dno chladiaceho priestoru je mokré.	Kondenzačný kanálik alebo drenážny otvor sú upchaté.	Kondenzačný kanálik a drenážny otvor vyčistite. Pozrite kapitolu Čistenie spotrebiča. Obrázok 17
Teplota v chladiacom priestore je príliš nízka.	Bola nastavená príliš nízka teplota.	Zvýšte teplotu.
Chladiaca jednotka sa zapína častejšie a dlhší čas.	Spotrebič sa príliš často otvára. Vetracie otvory sú zakryté.	Ak to nie je potrebné, neotvárajte dvierka spotrebiča. Odstráňte prekážky.

Porucha	Možné príčiny	Odstránenie
Spotrebič nechladí, zobrazenie teploty a svetlo sú rozsvietené.	Je zapnutý demo režim.	Držte tlačidlo Alarm, Obrázok 2/5 počas 10 sekúnd, kým nezaznie akustický signál. Po chvíľke skontrolujte, či sa spotrebič ochladzuje.
Dávkovač vody nefunguje.	Prívod vody je zatvorený.	Otvorte prívod vody.
	Filter prívodu vody je zanesený.	Vyčistite filter.
	Prívod vody je prerušený. Je príliš nízky tlak vody.	Obráťte sa na odborného technika.
	Prívodná hadica je zalomená alebo priškripanutá. Obrázok 14	Zaistite, aby bola prívodná hadica správne nainštalovaná.
Dávkovač vody nefunguje. Tlačidlá „Zámka“ a „Zap/Vyp“ blikajú.	Z potrubia uniká voda. Integrovaný systém AquaStop prerušil prívod vody.	Vypnite prívod vody a obráťte sa na zákaznícky servis (pozrite kapitolu „Funkcia Alarm“)

Samotestovanie spotrebiča

Váš spotrebič je vybavený samotestovacím programom, ktorý umožňuje zistiť zdroj porúch, ktoré môže napraviť iba zákaznícky servis.

Spustenie samotestovania spotrebiča

Upozornenie

- Dvierka spotrebiča musia byť po celý čas behu programu samotestovania zatvorená, aby nedošlo k jeho ukončeniu.
- Vzhľadom na to, že v priebehu testu môže z dávkovača vychádzať voda alebo ľad, podržte pod jednotkou dávkovača v priebehu samotestovania pohár.

1. Spotrebič vypnite a vyčkajte 5 minút.
2. Spotrebič zapnite. Pokiaľ zaznie zvuková signalizácia, automaticky sa v priebehu samotestovania vypne.
3. V priebehu prvých 10 sekúnd po zapnutí spotrebiča na 3 až 5 sekúnd podržte tlačidlo Super, Obrázok 2/2, kým nezaznie zvuková signalizácia. Následne ihneď zavrite dvierka. Spustí sa program samotestovania. V priebehu samotestovania zaznie raz a dlho akustický signál a rozblíkajú sa ovládacie prvky na jednotke dávkovača.

Po ukončení samotestovania zaznie zvuková signalizácia

- dvakrát – váš spotrebič je pripravený na prevádzku.
- päťkrát a na 10 sekúnd bude blikať tlačidlo Super – spotrebič vykazuje poruchu. Na ukazovateli teploty 4 je uvedený chybový kód. Obráťte sa na zákaznícky servis.

Ukončenie samotestovania spotrebiča

Po ukončení programu sa spotrebič prepne do bežnej prevádzky.

Záruka AquaStop

Okrem záručných reklamácií podaných u predajcu na základe kúpnej zmluvy a okrem našej záruky na spotrebič hradíme škody za nasledujúcich podmienok:

1. Pokiaľ je náš systém AquaStop pokazený a znečisťuje vodu, hradíme škodu súkromným používateľom.
2. Táto záruka zodpovednosti je platná po celý čas životnosti spotrebiča.
3. Predpokladom pre uplatnenie tejto záruky je, že bol spotrebič so systémom AquaStop správne nainštalovaný a pripojený v súlade s pokynmi. Zahŕňa to tiež správnu inštaláciu rozšírenia AquaStop (originálne príslušenstvo). Naša záruka sa nevzťahuje na poškodený prívod alebo armatúry vedúce k pripojeniu systému AquaStop k prípojke vody.
4. Ak je váš spotrebič vybavený systémom AquaStop, môžete nechať spotrebič bežať bez dozoru a nechať prívod vody otvorený. Prívod vody je potrebné zatvárať, iba pokiaľ nebudete doma dlhší čas, napr. keď budete niekoľko týždňov na dovolenke.

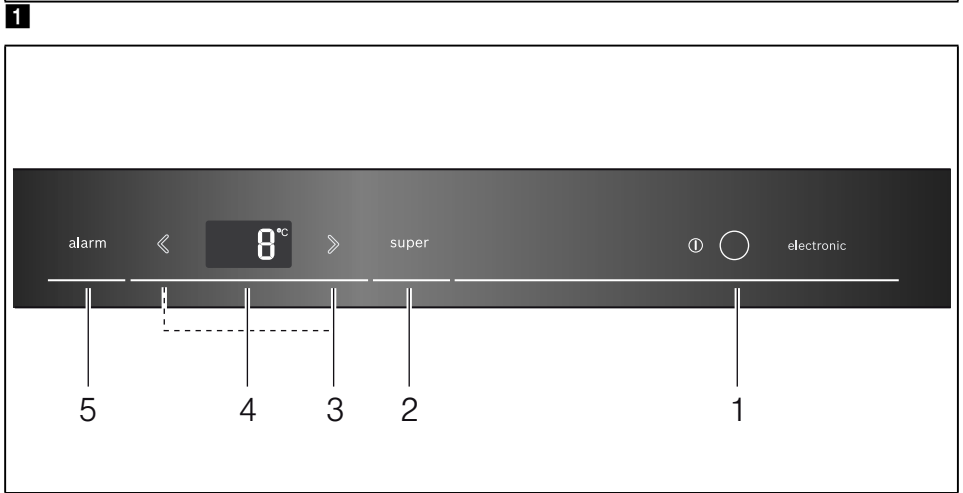
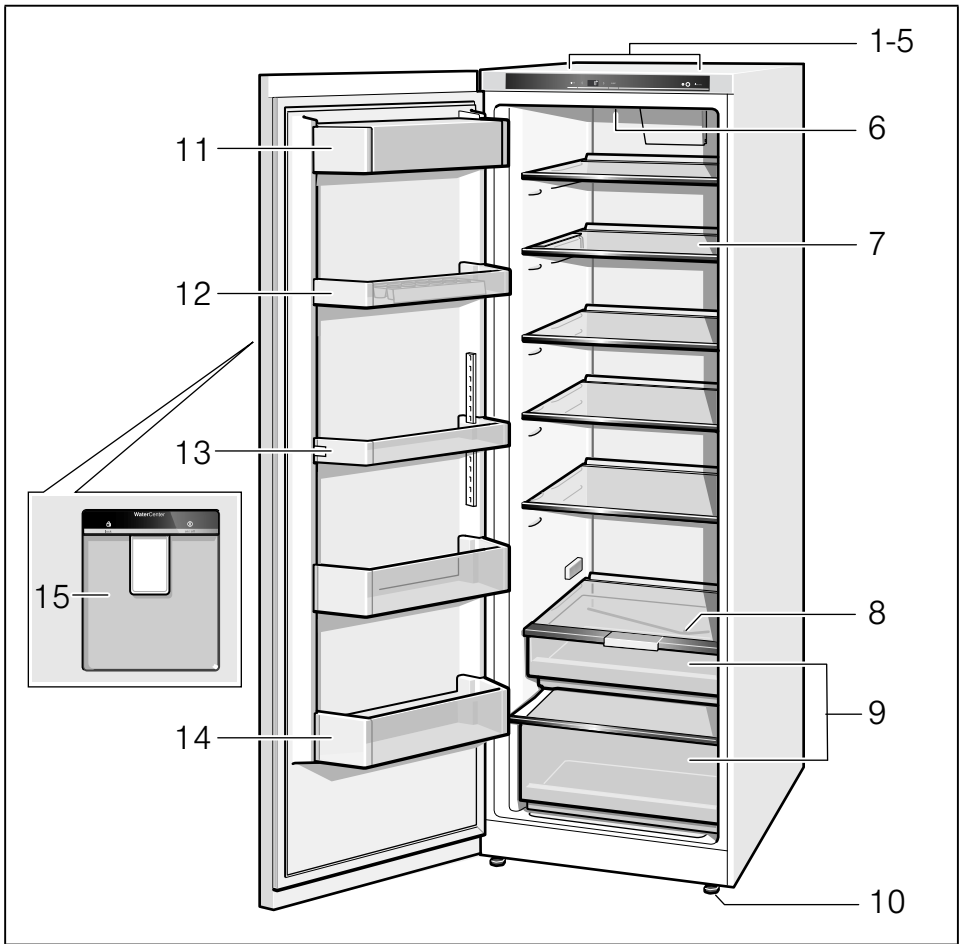
Zákaznícky servis

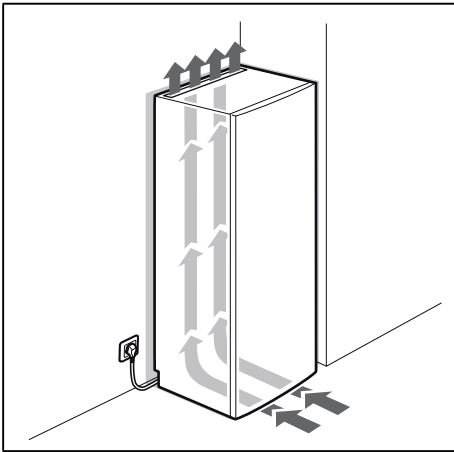
Váš miestny zákaznícky servis nájdete na webových stránkach alebo na zadnej strane tohto návodu. Pri komunikácii so zákazníckym servisom uvádzajte vždy označenie produktu (E-Nr.) a výrobné číslo (FD).

Tieto informácie nájdete na typovom štítku. Obrázok **19**
Zabráňte, prosím, zbytočným výjazdom tým, že uvediete názov spotrebiča a výrobné číslo. Ušetríte tak vyššie náklady.

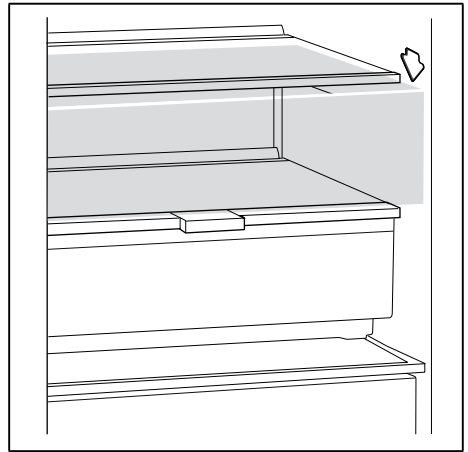
Objednávka opravy a poradenstvo pri poruchách

Kontaktné údaje na zákaznícky servis nájdete na zadnej strane tohto návodu alebo na našich webových stránkach.

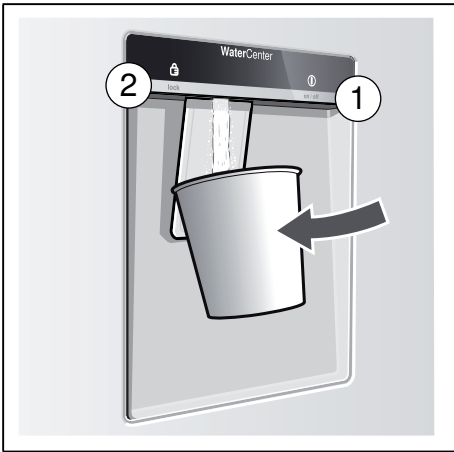




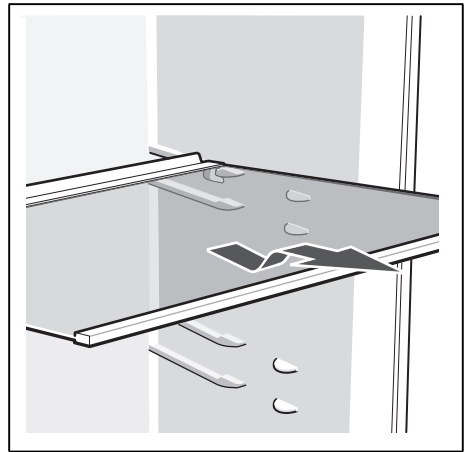
3



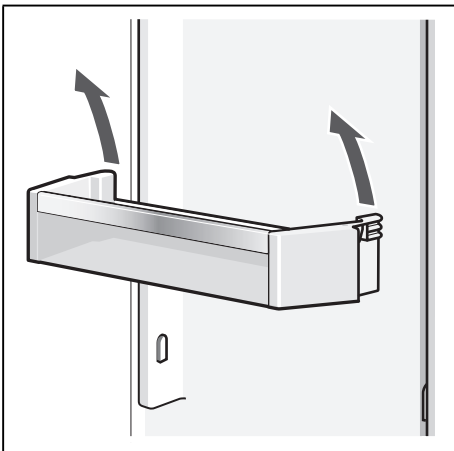
4



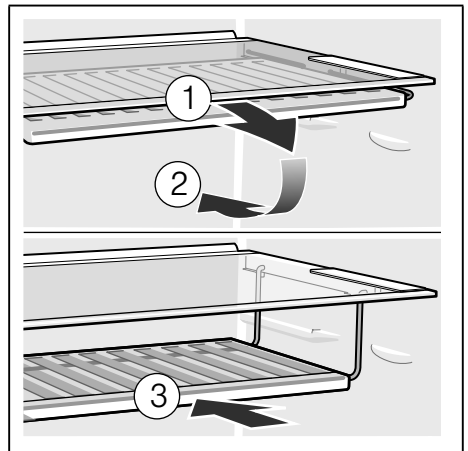
5



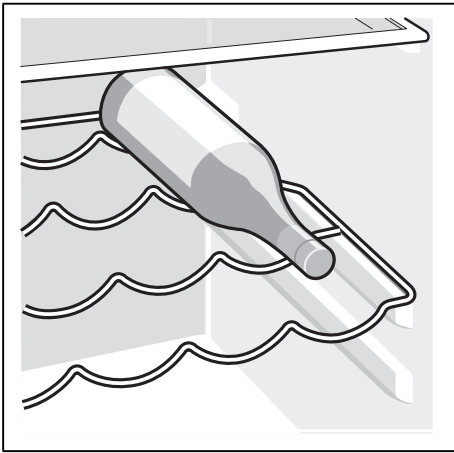
6



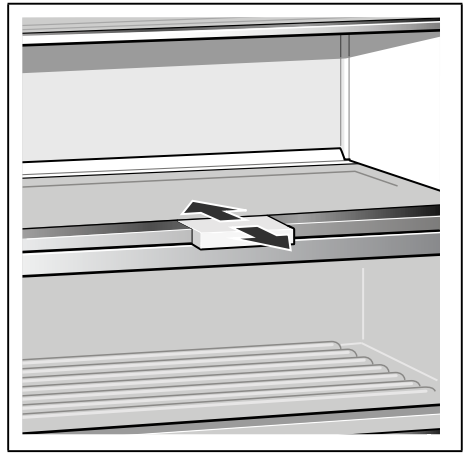
7



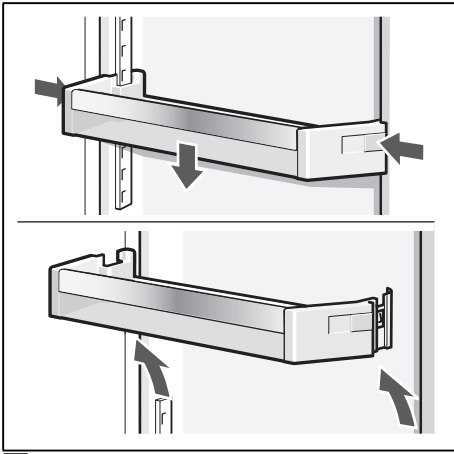
8



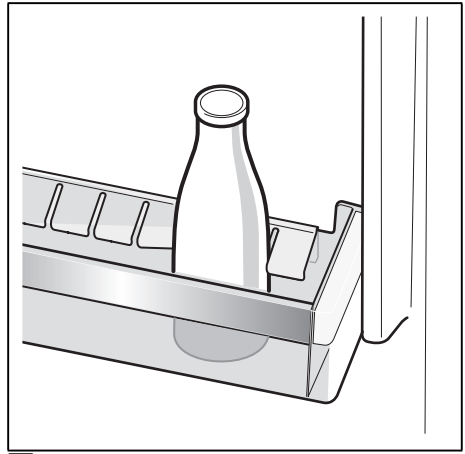
9



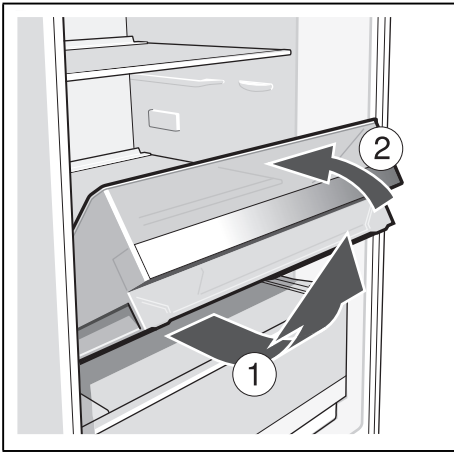
10



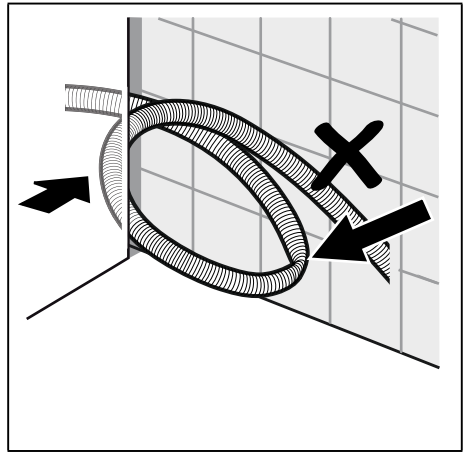
11



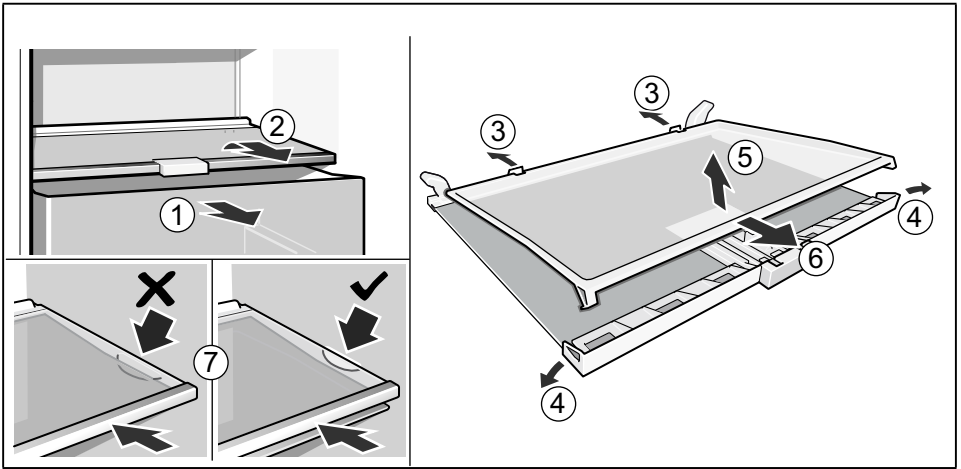
12



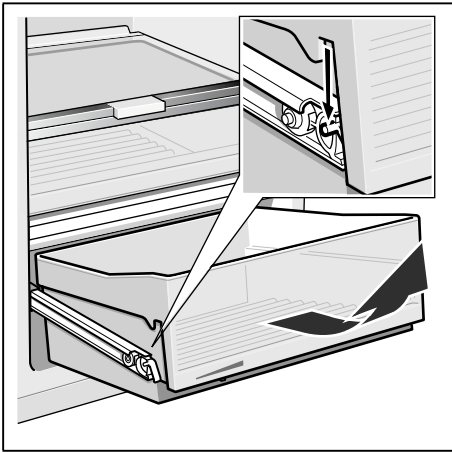
13



14



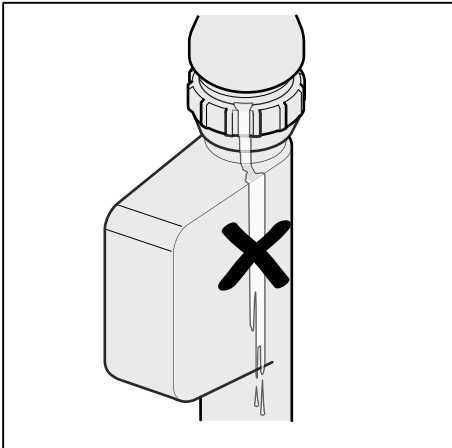
15



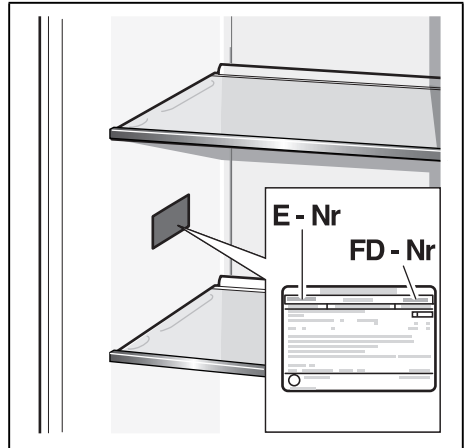
16



17



18



19



9001290393 (9706)

**BOSCH**

Stvorené pre život

Záručný list

firmy BSH domácí spotřebiče s.r.o.

2 rokyzáruka od výrobcu
na všetky spotřebiče

Dovozca: BSH domácí spotřebiče s.r.o.

Radlická 350

158 00 Praha 5

Výrobok:	Produktové číslo: E-Nr.
	Poradové číslo: FD
Dátum predaja, pečiatka, podpis	Dátum montáže, pečiatka, podpis

Predajca je povinný úplne a čitateľne vyplniť všetky požadované údaje v záručnom liste v deň predaja spotrebiča. Neoddeliteľnou súčasťou tohto záručného listu je daňový doklad o predaji výrobku.

Záručný list je dokladom práv spotrebiteľa v zmysle Občianskeho zákonníka. Je súčasťou výrobku s výrobným číslom uvedeným na prednej strane tohto záručného listu, zvlášť v prípadoch dlhších než zákonom daná záručná lehota je záručný list jedným z dokázateľných prostriedkov práv užívateľa. Je v záujme spotrebiteľa, aby si skontroloval správnosť a úplnosť všetkých uvedených údajov, ako i to, či dostal od predajcu záručný list so správnym označením pre uvedený druh výrobku.

Odporúča sa, aby výrobky montoval a uviedol do prevádzky autorizovaný servis, ktorý poskytuje záruku odbornej montáže, predvedenie a preskúšanie výrobku.

Montáž a inštalácia spotrebiča musí byť vykonaná v súlade s vyhláškou ÚBP SR č. 718/2002 Z. z. súvisiacich predpisov a noriem v platnom znení.

Pred montážou výrobku je nutné, aby boli splnené všetky podmienky pre pripojenie na inžinierske siete podľa platných noriem a podľa návodu na použitie.

Zápisy o uskutočnených opravách:

Dátum objed. opravy	Dátum dokončenia	Číslo oprav. listu	Stručný opis poruchy

Upozornenie pre predajcov

Predajca je povinný dať zákazníkovi platný doklad o predaji, kde bude uvedený dátum predaja a označenie spotrebiča, a súčasťou dokladu o kúpe tovaru je správne a úplne vyplnený záručný list v deň predaja výrobku. V prípade predpredajnej reklamácie je potrebné predložiť riadne vyplnený reklamačný protokol.

Záručné podmienky

- na výrobok sa poskytuje záručná lehota **24 mesiacov** odo dňa zakúpenia výrobku kupujúcim
- spotrebiteľ je oprávnený chybu vytknúť do šiestich mesiacov od jej zistenia, najneskôr však do uplynutia záručnej lehoty
- pri reklamácií je podmienkou predložiť platný daňový doklad o kúpe výrobku (napr. pokladničný blok, faktúru a pod.)
- ak je výrobok používaný na iný než výrobcom stanovený účel alebo je výrobok používaný v rámci predmetu obchodnej činnosti, poskytuje sa záručná lehota 6 mesiacov odo dňa zakúpenia, keďže spotrebiče sú určené výhradne na použitie v domácnosti
- za chybu výrobku sa nepovažuje jeho nadmerné opotrebovanie a z toho vyplývajúce absencie niektorých pôvodných vlastností, ktoré boli spôsobené napr. zanedbaním bežnej údržby, čistenia, nadmerným používaním výrobku
- záručná lehota neplynie počas obdobia, keď kupujúci nemôže užívať tovar pre jeho chyby, za ktoré zodpovedá predávajúci
- ak nebude zistená žiadna porucha, na ktorú sa vzťahuje bezplatná záručná oprava, alebo bude zistená porucha nezavinená výrobcom, hradí náklady spojené s vyslaním servisného technika osoba, ktorá uplatnila nárok na túto opravu
- záručné opravy vykonávajú autorizované servisné strediská podľa zoznamu uvedeného v tomto záručnom liste

Právo na bezplatnú opravu výrobku na náklady BSH domáci spotrebiče s.r.o., organizačná zložka Bratislava, zaniká, ak:

- je nečitateľný výrobný štítok alebo na výrobku chýba,
- údaje na doklade o predaji sa líšia od údajov uvedených na výrobnom štítku spotrebiča,
- výrobok bol namontovaný v rozpore s návodom na montáž, prípadne nebol dodržaný súlad s platnými STN alebo s návodom na obsluhu,
- výrobok bol neodborne namontovaný alebo nebol uvedený do prevádzky organizáciou oprávnenou v zmysle vyhlášky ÚBP SR č. 718/2002 Z. z., platí pre plynové spotrebiče a spotrebiče s elektrickým napájaním 400 V, ako i pre spotrebiče dodávané bez elektrického kábla, prípadne bez elektrickej koncovky,
- bola vykonaná konštruktívna zmena alebo zásah do výrobku neoprávnenou osobou,
- porucha na výrobku vznikla použitím neoriginálnych náhradných dielov alebo príslušenstva,
- ide o poškodenie: mechanické, nadmernou záťažou, v dôsledku vodného kameňa, neodborného zapojenia, živelnou pohromou, vonkajšími vplyvmi a pod.

Vyhlasenie o hygienickej neškodnosti výrobku

Všetky výrobky distribuované spoločnosťou BSH domáci spotrebiče s.r.o., organizačná zložka Bratislava, prichádzajúce do styku s potravinami **spĺňajú požiadavky** o hygienickej neškodnosti podľa **európskej normy EC 1935/2004**. Toto vyhlásenie sa vzťahuje na všetky výrobky prichádzajúce do styku s potravinami uvedené v aktuálnom cenníku BSH domáci spotrebiče s.r.o., organizačná zložka Bratislava.

Symbol uvedený na výrobku alebo jeho obale upozorňuje na to, že výrobok po skončení jeho životnosti nepatrí k bežnému domácejmu odpadu, ale ho treba odovzdať do špeciálnej zberne odpadu na recyklovanie elektrických alebo elektronických spotrebičov.

Vašou podporou správnej likvidácie pomáhate opäť získať cenné suroviny a chrániť tak životné prostredie. Ďalšie informácie o recyklovaní tohto výrobku získate na miestnom úrade, v zberni odpadu alebo v združení Envidom, ktoré zabezpečuje zber, prepravu, spracovanie, recykláciu a ekologické zneškodňovanie elektroodpadu v zmysle zákona.



Uistenie dovozcu o vydaní vyhlásenia o zhode

Vážený zákazník,

Podľa zákona č. 264/1999 Z. z. Vás uistujeme, že na všetky výrobky distribuované spoločnosťou BSH domáci spotrebiče s. r. o. našim obchodným partnerom, bolo vydané prehlásenie o zhode v zmysle zákona č. 264/1999 Z. z. a príslušných nariadení vlády. Toto uistenie dovozcu o vydaní prehlásenia o zhode sa vzťahuje na všetky výrobky vrátane plynových spotrebičov, ktoré sú obsiahnuté v aktuálnom cenníku firmy BSH domáci spotrebiče s. r. o.

Kontakt na servis domácich spotrebičov BOSCH

Dodávateľ:

BSH domácí spotřebiče s.r.o. – organizačná zložka Bratislava

BSH domácí spotřebiče s.r.o.
Radlická 350
158 00 Praha 5

Príjem opráv:

Tel.: +421 244 450 808
Email: **opravy@bshg.com**

Objednávky príslušenstva a náhradných dielov:

Tel.: +421 244 452 041
Email: **dily@bshg.com**

Zákaznícke poradenstvo:

Tel.: +421 244 452 041
Email: **bosch.spotrebice@bshg.com**

Aktuálne informácie o servise nájdete na internetových stránkach **www.bosch-home.com/sk**.

Tu máte možnosť si dojednať opravu pomocou online formulára.

