



# KSV29NW3P

## Chladnička



**BOSCH**

cs Návod na použití



4 242005 026531

---

## cs Obsah

Bezpečnostní a výstražné pokyny .....	3	Superchlazení .....	12
Pokyny k likvidaci .....	5	Vybavení .....	13
Rozsah dodávky .....	6	Indikační nálepka "OK" .....	13
Místo instalace .....	6	Vypnutí a odstavení spotřebiče .....	14
Dbejte na teplotu místnosti a větrání .....	7	Čistění spotřebiče .....	14
Připojení spotřebiče .....	8	Osvětlení (diody LED) .....	15
Seznámení se se spotřebičem .....	9	Šetření energie .....	16
Zapnutí spotřebiče .....	10	Provozní hluky .....	16
Nastavení teploty .....	10	Odstranění malých poruch vlastními silami .....	17
Užitný objem .....	10	Samočinný test spotřebiče .....	18
Chladicí prostor .....	11	Zákaznický servis .....	18

## Bezpečnostní a výstražné pokyny

### Dříve než se spotřebič uvede do provozu

Přečtěte si pozorně návod k použití a montážní návod! Obsahují důležité informace o instalaci, použití a údržbě spotřebiče.

Výrobce neručí za to, nedodržíte-li pokyny a výstrahy v návodu na použití. Uchovejte všechny podklady pro pozdější použití nebo pro následujícího majitele.

### Technické podrobnosti

V trubkách chladicího okruhu proudí malé množství ekologicky vhodného, ale hořlavého chladiva (R600a). Nepoškozuje vrstvu ozónu a nepodporuje skleníkový efekt. Při úniku chladiva může dojít k poranění zraku nebo vzplanutí.

### Při poškozeních

- Otevřený oheň nebo zdroje zapálení musí být v dostatečné vzdálenosti od spotřebiče,
- místnost několik minut dobře vyvětrejte,

- vypněte spotřebič a vytáhněte síťovou zástrčku,
- Informujte zákaznický servis.

Čím více je chladiva ve spotřebiči, tím větší musí být místnost, ve které spotřebič stojí. V příliš malých místnostech může při netěsnosti vzniknout hořlavá směs plynu a vzduchu. Pro 8 g chladiva musí být místnost velká nejméně 1 m<sup>3</sup>. Množství chladiva Vašeho spotřebiče je uvedeno na typovém štítku uvnitř spotřebiče.

Bude-li síťový přívod tohoto spotřebiče poškozen, musí být vyměněn výrobcem, zákaznickým servisem nebo podobně kvalifikovanou osobou. Neodborné instalace a opravy mohou vážně ohrozit uživatele.

Opravy smí provádět pouze výrobce, zákaznický servis nebo podobně kvalifikovaná osoba.

Smí se používat pouze originální díly výrobce. Jenom u těchto dvůl výrobce zaručuje, že splňují požadavky na bezpečnost.

Prodloužení síťového přívodu se smí zakoupit pouze přes zákaznický servis.

## Při použití

- Nikdy nepoužívejte uvnitř spotřebiče elektrické přístroje (např. topná tělesa, elektrické výrobny ledu atd.). Nebezpečí výbuchu!
- Spotřebič nikdy neodmrazujte nebo nečistěte parním čističem! Pára se může dostat na elektrické komponenty a způsobit zkrat. Nebezpečí úrazu elektrickým proudem!
- Na odstranění jinovatky nebo vrstev ledu nepoužívejte žádné špičaté předměty nebo předměty s ostrými hranami. Můžete tím poškodit trubku chladiwa. Vystřikující chladiwo se může vznítit nebo vést k poranění očí.
- Neuchovávejte žádné výrobky s hořlavými hnacími plyny (např. spreje) a žádné výbušné látky. Nebezpečí výbuchu!
- Nezneužívejte sokly, zásuvky, dveře atd. jako stupátko nebo k podepření.
- K odmrazování a čistění vytáhněte síťovou zástrčku nebo vypněte pojistkový automat. Táhněte za síťovou zástrčku, nikoliv za připojovací kabel.
- Uložte vysokoprocentní alkohol pouze těsně uzavřený a ve stojaté poloze.
- Neznečistěte umělohmotné díly a těsnění dveří olejem nebo tukem. Umělohmotné díly a těsnění dveří se jinak stanou porézní.
- Nezakrývejte nebo nepřistavujte větrací a odvětrávací otvory pro spotřebič.
- **Vyhnutí se rizikům pro děti a ohrožené osoby:**  
V ohrožení jsou děti, osoby, které jsou fyzicky, mentálně nebo ve svém vnímání omezené a rovněž osoby, které nemají dostatek znalostí o bezpečné obsluze spotřebiče.  
Zajistěte, aby děti a ohrožené osoby pochopily nebezpečí. Osoba odpovědná za bezpečnost musí na děti a ohrožené osoby u spotřebiče dohlížet nebo je instruovat. Nechejte spotřebič používat pouze dětem od 8 let. Při čistění a údržbě na děti dohlížejte.  
Nikdy nedovolte dětem, aby si hrály se spotřebičem.

## Děti v domácnosti

- Nepřenechávejte obal a jeho díly dětem.  
Nebezpečí udušení kartony a fóliemi!
- Spotřebič není žádná hračka pro děti!
- U spotřebiče s dveřním zámkem:  
Uschovejte klíč mimo dosah dětí!

## Všeobecná ustanovení

Spotřebič je vhodný ke chlazení a zmrazování potravin.

Tento spotřebič je určen pro použití v domácnosti a domácím prostředí.

Spotřebič je odrušen podle směrnice EU 2004/108/EC.

Cirkulace chladiva je přezkoušena na těsnost.

Tento výrobek odpovídá příslušným bezpečnostním ustanovením pro elektrické spotřebiče (EN 60335-2-24).

Tento spotřebič je určen pro použití do maximální výšky nad mořem 2000 metrů.

## Pokyny k likvidaci

### Likvidace obalu

Obal chrání Váš spotřebič před poškozeními vzniklými při přepravě. Všechny použité materiály jsou ekologicky přijatelné a opětovně recyklovatelné. Podílejte se prosím s námi: zlikvidujte obal ekologicky nezávadně.

O aktuálních likvidačních možnostech se prosím informujte u Vašeho odborného prodejce nebo u obecní správy.

### Likvidace starého spotřebiče

Staré spotřebiče nejsou žádný bezcenný odpad! Zaslouhou ekologické likvidace lze cenné suroviny znovu recyklovat.



Tento spotřebič je označený v súlade s európskou smernicou 2012/19/EÚ o nakladaní s použitými elektrickými a elektronickými zariadeniami (waste electrical and electronic equipment - WEEE).

Táto smernica stanoví jednotný európsky (EU) rámec pre spätný odber a recyklovanie použitých zariadení.

## Varování

U vysloužilých spotřebičů

1. Vytáhněte síťovou zástrčku.
2. Uřízněte přípojovací kabel a odstraňte jej společně se síťovou zástrčkou.
3. Nevytahujte odkládací plochy a zásuvky, můžete tím dětem usnadnit přístup do spotřebiče!
4. Nedovolte dětem, aby si hrály s vysloužilým spotřebičem. Nebezpečí udušení!

Chladničky obsahují chladivo a v izolaci plyny. Chladivo a plyny se musí odborně zlikvidovat. Nepoškodte cirkulační potrubí chladiva až do odborného zlikvidování.

## Rozsah dodávky

Po vybalení zkontrolujte všechny díly na eventuální poškození vzniklá při přepravě.

Při reklamacích se obraťte na prodejce, u kterého jste spotřebič zakoupili nebo na náš zákaznický servis.

Dodávka se skládá z následujících dílů:

- Volně stojící spotřebič
- Vybavení (závislé na modelu)
- Sáček s montážním materiálem
- Návod na použití
- Montážní návod
- Servisní sešit
- Příloha Záruka
- Informace ke spotřebě energie a hlučnosti

## Místo instalace

Pro instalaci spotřebiče je vhodná suchá, větratelná místnost. Místo postavení nemá být vystaveno přímému slunečnímu záření a být v blízkosti tepelného zdroje jako je sporák, otopné těleso atd. Je-li postavení vedle tepelného zdroje nevyhnutelné, použijte vhodnou izolační desku nebo dodržujte následující minimální vzdálenosti k tepelnému zdroji:

- K elektrickým a plynovým sporákům: 3 cm.
- K volně stojícím olejovým kamnům nebo kamnům na uhlí: 30 cm.

V místě instalace nesmí podlaha poklesnout, podlahu eventuálně vyztužte. Eventuální nerovnosti podlahy vyrovnejte pomocí podložek.

## Vzdálenost od zdi

Obrázek 

Spotřebič nevyžaduje žádný boční odstup od stěny. Zásobníky a odkládací plochy jsou přesto plně vytahovatelné.

## Výměna dorazu dvířek

(pokud je to nutné)

Pokud je to nutné: Závěs dveří doporučujeme nechat vyměnit prostřednictvím našeho zákaznického servisu. Náklady na výměnu závěsu dveří si můžete zjistit u Vašeho příslušného zákaznického servisu.

### Varování

Během výměny závěsu dveří nesmí být spotřebič připojen na elektrickou síť. Napřed vytáhněte síťovou zástrčku. Aby se nepoškodila zadní strana spotřebiče, dostatečně ji podložte polstrovaným materiálem. Položte opatrně spotřebič na zadní stranu.

### Upozornění

Bude-li spotřebič položen na zadní stranu, nesmí být namontována stěnová rozpěrka.

## Dbejte na teplotu místnosti a větrání

### Teplota místnosti

Spotřebič je dimenzován pro určitou klimatickou třídu. V závislosti na klimatické třídě lze spotřebič provozovat při následujících teplotách místnosti.

Klimatickou třídu najdete na typovém štítku, obrázek **15**.

Klimatická třída	Přípustná teplota místnosti
SN	+10 °C až 32 °C
N	+16 °C až 32 °C
ST	+16 °C až 38 °C
T	+16 °C až 43 °C

### Upozornění

Spotřebič je v rámci stanovených mezí pokojových teplot uvedené klimatické třídy plně funkční. Bude-li spotřebič klimatické třídy SN provozován při nižší teplotě místnosti, lze poškození spotřebiče až do teploty +5 °C vyloučit.

### Větrání

Obrázek **4**

Vzduch na zadní stěně spotřebiče se ohřívá. Ohřátý vzduch musí mít možnost bez zábrany unikat. Jinak musí chladnička dodávat větší výkon. Zvyšuje to spotřebu elektrického proudu. Proto: Nikdy nezakrývejte nebo nezastavujte větrací a odvětrávací otvory spotřebiče!

## Připojení spotřebiče

Po instalaci spotřebiče počkejte nejméně 1 hodinu, než uvedete spotřebič do provozu. Během přepravy může dojít k tomu, že se olej obsažený v kompresoru dostane do chladicího systému.

Před prvním uvedením do provozu vyčistěte vnitřní prostor spotřebiče (viz kapitola "Čistění spotřebiče").

### Elektrická přípojka

Síťová zásuvka musí být v blízkosti spotřebiče a volně přístupná také po jeho instalaci.

Spotřebič odpovídá třídě ochrany I. Připojte spotřebič do předpisově nainstalované zásuvky s ochranným vodičem na střídavý proud 220–240 V/ 50 Hz. Síťová zásuvka musí být jištěná 10 až 16 A pojistkou.

U spotřebičů, které budou provozovány v neevropských zemích se musí zkontrolovat, zda uvedené napětí a druh proudu souhlasí s hodnotami Vaší elektrické sítě. Tyto údaje najdete na typovém štítku, obrázek **15**

### Varování

Spotřebič se v žádném případě nesmí připojit na zástrčkový elektronický šetřič energie.

Pro využití našich spotřebičů lze použít měniče synchronizované síťovým napětím a sinusové měniče napětí. Měniče synchronizované sítí se používají ve fotovoltaických zařízeních, která se připojují přímo na veřejnou elektrickou síť. Při řešení ostrovních systémů (např. na lodích nebo horských chatách), které nemají žádné přímé připojení na veřejnou elektrickou síť, se musí použít sinusové měniče napětí.



## Seznámení se se spotřebičem



Odklopte prosím poslední stránku s obrázkem. Tento návod k použití platí pro více modelů.

Vybavení modelů se může měnit.

Odchylky u vyobrazení jsou možné.

Obrázek **1**

\* Není u všech modelů.

- 1–4 Ovládací prvky
- 5 Osvětlení (diody LED)
- 6 Skleněná odkládací plocha
- 7 Odtok zkondenzované vody
- 8 Zásobník na zeleninu
- 9 Šroubovací nohy
- 10\* Příhrádka na máslo a sýry
- 11 Odkládací plocha na dveřích
- 12 Odkládací plocha pro vajíčka
- 13\* Odkládání ve dveřích “EasyLift”
- 14 Odkládací plocha pro velké láhve

## Ovládací prvky

Obrázek **2**

- 1 **Tlačítko Zap./Vyp.**  
Slouží k zapnutí a vypnutí spotřebiče.
- 2 **Ukazatel teploty**  
Čísla odpovídají nastaveným teplotám v chladicím prostoru ve °C.
- 3 **Ukazatel “super”**  
Svítil se, když je v provozu superchlazení.
- 4 **Nastavovací tlačítko teploty**  
S tímto tlačítkem se nastaví teplota.

---

## Zapnutí spotřebiče

### Obrázek 2

Zapněte spotřebič tlačítkem Zap./Vyp. 1. Ukazatel teploty 2, indikuje nastavenou teplotu.

Spotřebič začne chladit. Při otevřených dveřích je osvětlení zapnuto.

Ze závodu doporučujeme nastavení teploty v chladicím prostoru na +4 °C.

Neukládejte choulostivé potraviny při teplotách vyšších než +4 °C.

## Pokyny k provozu

- Zatím co chladicí stroj běží, tvoří se na zadní stěně chladicího prostoru kapky vody nebo jinovatka, je to podmíněno funkcí. Seškrábání vrstvy jinovatky nebo setření kapek vody není nutné. Zadní stěna se odmrazuje automaticky. Zkondenzovaná voda se zachycuje v odtokovém kanálku zkondenzované vody, vede k chladicímu stroji a tam se odpařuje.
- Při vysoké vlhkosti vzduchu se může v chladicím prostoru, zejména na skleněných odkládacích plochách tvořit kondenzační voda. Je-li to tento případ, uskladňujte potraviny zabalené a zvolte nižší teplotu chladicího prostoru.

---

## Nastavení teploty

### Obrázek 2

Teplota je nastavitelná od +2 °C do +8 °C.

Stiskněte tlačítko pro nastavení teploty 4 tolikrát, až se zobrazí požadovaná teplota chladicího prostoru.

Naposledy nastavená teplota se uloží.

Nastavená teplota se zobrazí na ukazateli teploty 2.

---

## Užitný objem

Údaje k užitému objemu naleznete na typovém štítku Vašeho spotřebiče.

Obrázek 15

## Chladicí prostor

Chladicí prostor je ideálním místem pro uložení masa, uzenin, ryb, mléčných výrobků, vajec, hotových pokrmů a pečiva.

### Dodržujte při uložení

- Ukládejte čerstvé, nepoškozené potraviny. Zůstane tak déle zachována kvalita a čerstvost.
- U hotových výrobků a plněného zboží dbejte na datum minimální trvanlivosti nebo datum spotřeby uvedené výrobcem.
- Aby se zachovalo aroma, barva a čerstvost, uspořádejte potraviny dobře zabalené nebo zakryté. Tím se zabrání přenosu chutí a zabarvení plastových dílů v chladicím prostoru.
- Teplé pokrmy a nápoje nechte nejdříve vychladnout, potom je postavte do spotřebiče.

### Upozornění

Zabraňte kontaktu mezi potravinami a zadní stěnou. Jinak se omezí cirkulace vzduchu.

Potraviny nebo obaly mohou pevně přimrznout na zadní stěnu.

## Dbejte na chladicí zóny v chladicím prostoru

Vlivem cirkulace vzduchu vzniknou v chladicím prostoru rozdílně chladné zóny:

- Nejchladnější zóna je mezi šipkou vyraženou na straně a pod ní umístěnou skleněnou odkládací plochou. Obrázek **5**

### Upozornění

V nejchladnější zóně skladujte choulostivé potraviny (např. ryby, salám, maso).

- Nejteplejší zóna je úplně nahoře na dveřích a v zásobníku na zeleninu.

### Upozornění

Uložte ve dveřích úplně nahoře např. tvrdý sýr a máslo. Sýr tak může dále rozvinout své aroma, máslo zůstane rozdíratelné.

## Zásobník na zeleninu s regulátorem vlhkosti

### Obrázek 6

Aby se dosáhlo optimálního klimatu pro uložení ovoce a zeleniny, lze v zásobníku na zeleninu regulovat vlhkost vzduchu v závislosti na uloženém množství:

- malá množství ovoce a zeleniny – vysoká vlhkost vzduchu
- velká množství ovoce a zeleniny – nízká vlhkost vzduchu

### Upozornění

- Ovoce choulostivé na chlad (např. ananas, banány, papája a citrusové plody) a zelenina (např. lilek jedlý, okurky, cukety, papriky, rajčata a brambory) by se měly pro optimální udržení kvality a vůně uložit mimo chladničku, při teplotě cca +8 °C do +12 °C.
- Podle uloženého množství a uloženého zboží se v zásobníku na zeleninu může tvořit zkondenzovaná voda. Odstraňte zkondenzovanou vodu suchým hadříkem a přizpůsobte vlhkost vzduchu v zásobníku na zeleninu pomocí regulátoru vlhkosti.

---

## Superchlazení

Při superchlazení bude chladicí prostor po dobu cca 15 hodin chlazen po dobu nejnižší možnou teplotu chlazení. Potom se automaticky přepne na teplotu nastavenou před superchlazením.

Zapnutí superchlazení, např.

- Před vložením velkého množství potravin.
- K rychlému chlazení nápojů.

### Upozornění

Je-li zapnuto superchlazení, může docházet ke zvýšenému provoznímu hluku.

## Zapnutí a vypnutí

### Obrázek 2

Stiskněte nastavovací tlačítko teploty 4 tolikrát, až ukazatel super 3 svítí.

## Vybavení

(není u všech modelů)

### Skleněné odkládací plochy

Obrázek **7**

Odkládací plochy vnitřního prostoru můžete podle potřeby měnit: K tomuto účelu odkládací plochu vytáhněte, vpředu nadzvedněte a vyndejte.

### Přestavitelné odkládání ve dveřích “EasyLift”

Obrázek **8**

Odkládací plochu je možné bez vyndání výškově přestavit.

Stiskněte současně boční tlačítka na odkládání, abyste s ním mohli pohybovat směrem dolů. Směrem nahoru se odkládáním nechá pohybovat bez stisknutí tlačítek.

### Odkládací plocha na dveřích

Obrázek **9**

Nadzvedněte a vyndejte odkládací plochu.

### Odkládání láhví

Obrázek **10** A/B

Do odkládání láhví lze láhve bezpečně odkládat. Zavěšení je variabilní.

### Snídaňový set

Obrázek **11**

Zásobníky snídaňového setu lze jednotlivě vyndat a naplnit.

### Držák láhví

Obrázek **12**

Držák láhví zabraňuje převrnutí láhví při otevírání a zavírání dveří.

## Indikační nálepka “OK”

(není u všech modelů)

Pomocí indikační nálepky “OK” můžete zkontrolovat, zda jsou v chladicí přihrádce dosaženy bezpečné teplotní rozsahy doporučené pro potraviny +4 °C nebo chladnější. Pokud indikační nálepka neukazuje “OK”, teplotu po krocích snižujte.

### Upozornění

Po uvedení spotřebiče do provozu to může trvat až 12 hodin, než je dosaženo nastavené teploty.



### Správné nastavení

## Vypnutí a odstavení spotřebiče

### Vypnutí přístroje

Obrázek 2

Stiskněte tlačítko Zap./Vyp. 1. Ukazatel teploty 2 zhasne a chladicí stroj se vypne.

### Odstavení spotřebiče

Nebudete-li spotřebič delší dobu používat:

1. Vypněte spotřebič.
2. Vytáhněte síťovou zástrčku nebo vypněte pojistkový automat.
3. Vyčistěte spotřebič.
4. Nechejte dveře spotřebiče otevřené.

## Čistění spotřebiče



### Pozor

- Nepoužívejte žádné čisticí prostředky a rozpouštědla obsahující písek, chloridy nebo kyseliny.
- Nepoužívejte žádné abrazivní nebo drsné houby. Na kovovém povrchu může vzniknout koroze.
- Nikdy nemyjte odkládací plochy a zásobníky v myčce nádobí. Díly se mohou zdeformovat!

Postupujte následovně:

1. Před čistěním spotřebič vypněte.
2. Vytáhněte síťovou zástrčku nebo vypněte pojistkový automat!
3. Vyndejte potraviny a uložte je na chladném místě.
4. Počkejte, až vrstva jinovatky roztaje.
5. Vyčistěte spotřebič měkkým hadříkem, vlažnou vodou a pH-neutrálním mycím prostředkem. Mycí voda se nesmí dostat do osvětlení.
6. Těsnění dveří otřete pouze čistou vodou a potom je důkladně dosucha vytřete.
7. Mycí voda nesmí odtékat odtokovým otvorem do oblasti odpařování.
8. Po čistění: Spotřebič opět připojte a zapněte.
9. Vložte opět potraviny.

## Vybavení

K čištění se všechny variabilní díly spotřebiče nechají vyndat.

### Vyndání skleněných odkládacích ploch

Obrázek **7**

K tomuto účelu odkládací plochu vytáhněte, vpředu nadzvedněte a vyndejte.

### Vyndání odkládací plochy ve dveřích

Obrázek **9**

Nadzvedněte a vyndejte odkládání.

### Žlábek pro zkondenzovanou vodu

Obrázek **13**

Odtokový žlábek zkondenzované vody a odtokový otvor pravidelně čistěte vatovou tyčinkou nebo podobným nástrojem, aby zkondenzovaná voda mohla odtékat.

### Vyndání zásobníku

Obrázek **14**

Vytáhněte zásobník až k dorazu, vpředu jej nadzvedněte a vyndejte.

---

## Osvětlení (diody LED)

Váš spotřebič je vybaven osvětlením diodami LED, nevyžadujícím údržbu.

Opravy tohoto osvětlení smí provádět pouze zákaznický servis nebo autorizovaní odborníci.

## Šetření energie

- Spotřebič postavte v suché, větrané místnosti! Neměl by být umístěn v přímém slunečním záření nebo v blízkosti tepelného zdroje (např. otopné těleso, kamna).  
Použijte případně izolační desku.
- Teplé potraviny a nápoje nechte nejdříve vychladnout, potom je postavte do spotřebiče.
- Otevírejte spotřebič pokud možno co nejkratší dobu.
- Aby se zabránilo zvýšené spotřebě elektrické energie, vyčistěte příležitostně zadní stranu spotřebiče.
- Pokud je k dispozici:  
Namontujte sténovou rozpěrku, abyste dosáhli vykázané spotřeby energie spotřebiče (viz Montážní návod).  
Redukovaná vzdálenost od zdi neomezuje funkci spotřebiče. Může se potom nepatrně zvýšit spotřeba energie. Vzdálenost 75 mm se nesmí překročit.
- Uspořádání dílů vybavení nemá žádný vliv na spotřebu energie spotřebiče.

## Provozní hluky

### Úplně normální hluky

#### **Bručení**

Běží motory (např. chladicí agregáty, ventilátor).

#### **Bublavé, bzučivé nebo klokotavé hluky**

Chladivo protéká trubkami.

#### **Cvaknutí**

Zapnutí/vypnutí motoru, spínače nebo magnetických ventilů.

### Zabránění hlučnosti

#### **Spotřebič nestojí vodorovně**

Postavte prosím spotřebič pomocí vodováhy vodorovně. Použijte k tomu šroubovací nohy nebo jej trochu podložte.

#### **Spotřebič “stojí na”**

Odsuňte spotřebič od přistaveného nábytku nebo spotřebičů.

#### **Zásobníky nebo odkládací plochy se viklají nebo jsou vzpříčené**

Zkontrolujte prosím vyjímatelné díly a eventuálně je znovu nasadte.

#### **Láhve nebo nádoby se dotýkají**

Odsuňte prosím láhve nebo nádoby lehce od sebe.



## Odstranění malých poruch vlastními silami

Dříve než zavoláte zákaznický servis:

Zkontrolujte, zda na základě následujících pokynů nemůžete poruchu odstranit sami.

Náklady za poradenství zákaznickým servisem musíte převzít sami – také během záruční doby.

Porucha	Možná příčina	Odstranění
Teplota se značně liší od nastavení.		V některých případech stačí, když spotřebič na 5 minut vypnete. Je-li teplota příliš vysoká, zkontrolujte po několika hodinách, zda došlo k aproximaci teploty. Je-li teplota příliš nízká, zkontrolujte druhý den teplotu ještě jednou.
Nesvíví žádná indikace.	Výpadek elektrického proudu; zareagovala pojistka; síťová zástrčka není pevně zastrčená.	Připojte síťovou zástrčku. Zkontrolujte, zda je k dispozici elektrický proud, přezkoušejte pojistku.
Nefunguje osvětlení.	Osvětlení diodami LED je vadné. Spotřebič byl příliš dlouho otevřen. Osvětlení se po cca 10 minutách vypne.	Viz kapitola “Osvětlení (diody LED)”. Po zavření a otevření spotřebiče je osvětlení znovu zapnuto.
Dno chladičového prostoru je mokré.	Je ucpaný žlábek pro zkondenzovanou vodu nebo odtokový otvor.	Vyčistěte žlábek kondenzační vody a odtokový otvor (viz “Čistění spotřebiče”). Obrázek <b>13</b>
Chladičový stroj zapíná stále častěji a na delší dobu.	Časté otevření spotřebiče. Jsou zakryté větrací a odvětrávací otvory.	Spotřebič zbytečně neotvírejte. Odstraňte překážky.
Spotřebič nechladí, svítí ukazatel teploty a osvětlení.	Je zapnutý předváděcí režim.	Držte po dobu 10 sekund stisknuté tlačítko pro nastavení teploty obrázek <b>2</b> /4 až zazní potvrzovací signál. Zkontrolujte po nějaké době, zda Váš spotřebič chladí.

## Samočinný test spotřebiče

Spotřebič je vybaven programem automatický samočinný test, který Vám zobrazí zdroje poruch, které může odstranit pouze Váš zákaznický servis.

### Spuštění samočinného testu spotřebiče

Obrázek **2**

1. Vypněte spotřebič tlačítkem Zap./Vyp. 1 a počkejte 5 minut.
2. Zapněte spotřebič tlačítkem Zap./Vyp. 1 a během prvních 10 sekund držte 3–5 sekund stisknuté nastavovací tlačítko teploty 4, až se na ukazateli teploty 2 rozsvítí 2 °C.

Samotestovací program se spustí, když se po sobě rozsvítí ukazatele teploty.

Když spotřebič po krátké době zobrazí teplotu nastavenou před samočinným testem, je to OK.

Pokud ukazatel “super” 3 10 sekund bliká, jedná se o chybu. Informujte zákaznický servis.

### Ukončení samočinného testu spotřebiče

Po běhu programu přejde spotřebič do regulačního provozu.

## Zákaznický servis

Zákaznický servis ve Vaší blízkosti najdete v telefonním seznamu nebo v seznamu zákaznických servisů. Zákaznickému servisu uveďte číslo výrobku (E-Nr.) a výrobní číslo (FD-Nr.) spotřebiče.

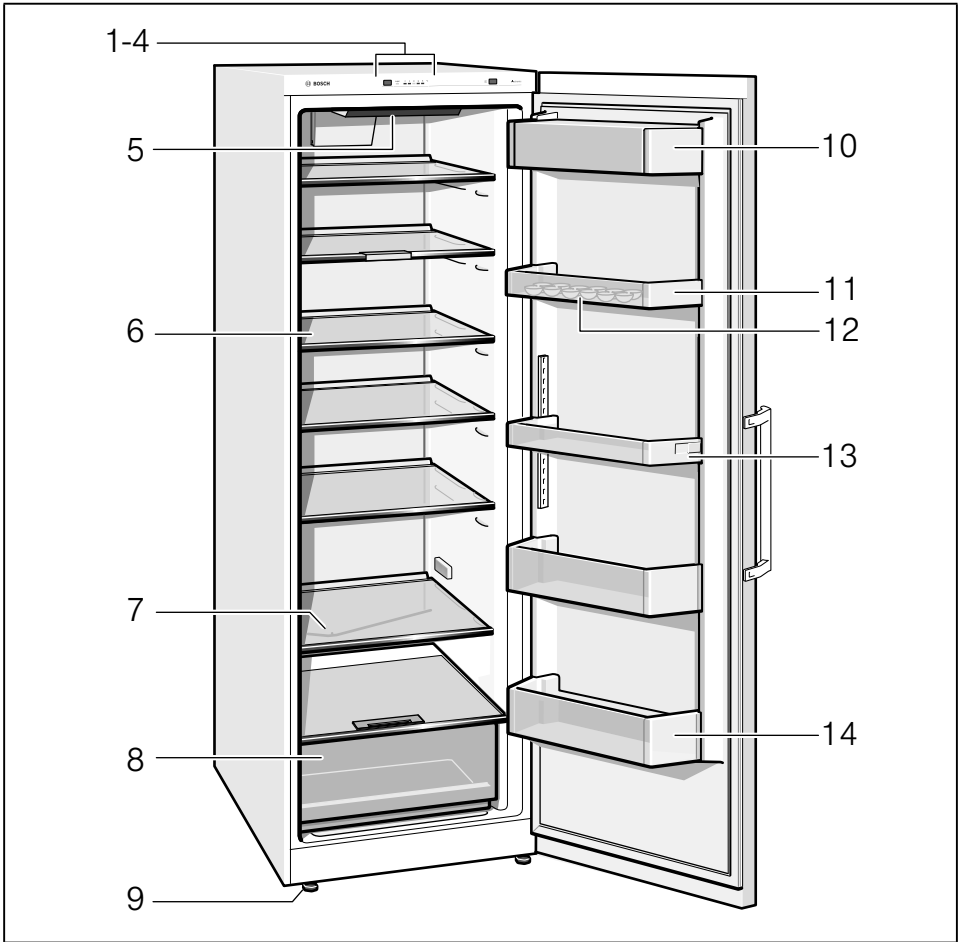
Tyto údaje najdete na typovém štítku. Obrázek **15**

Uvedením čísla výrobku a výrobního čísla nám prosím pomozte zabránit zbytečným výjezdům. Ušetříte s tím spojené vyšší náklady.

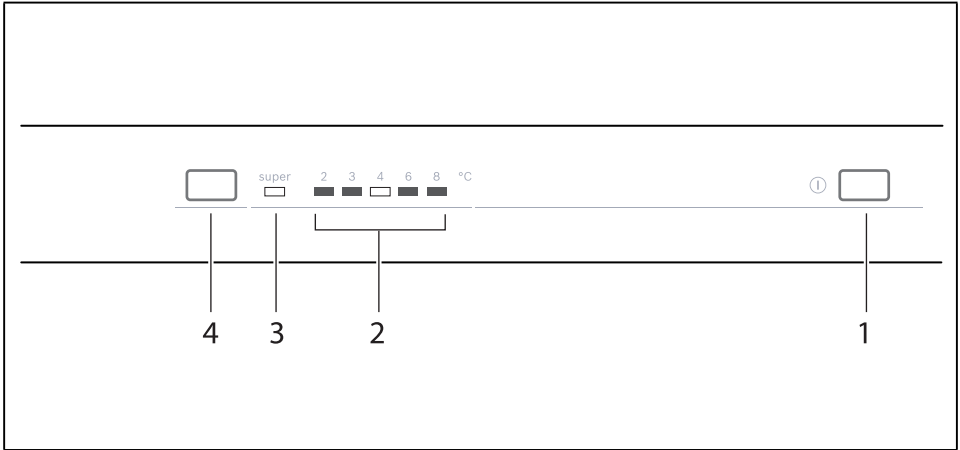
### Objednávka opravy a poradenství při poruchách

Kontaktní údaje všech zemí najdete v příloženém seznamu zákaznických servisů.

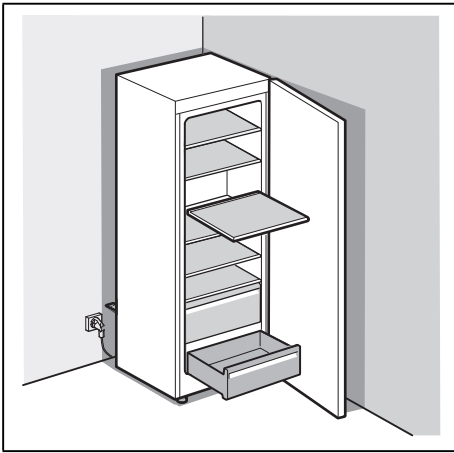
CZ 251 095 546



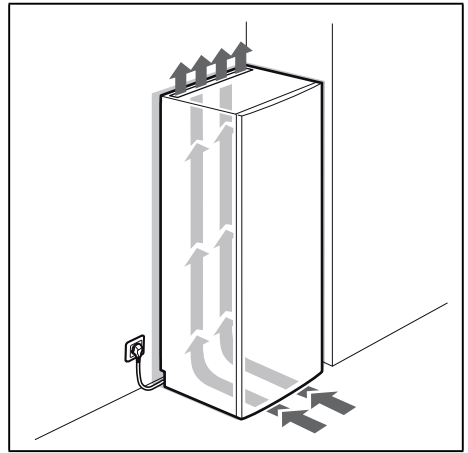
**1**



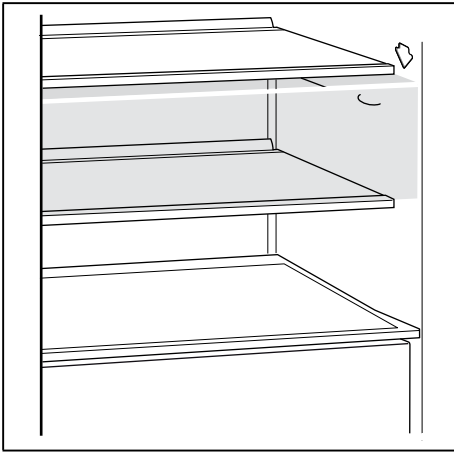
**2**



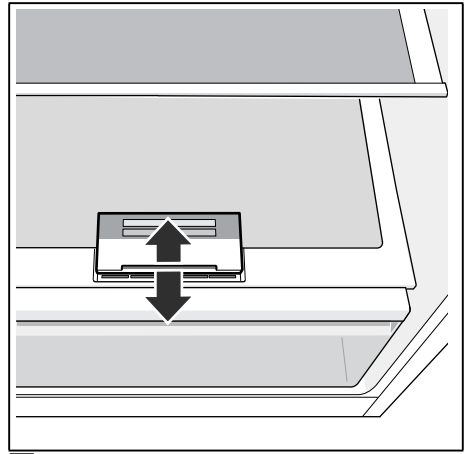
3



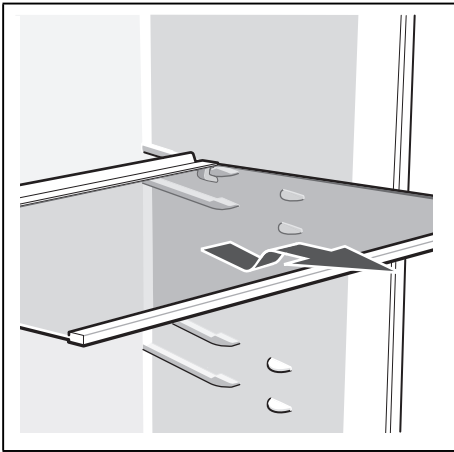
4



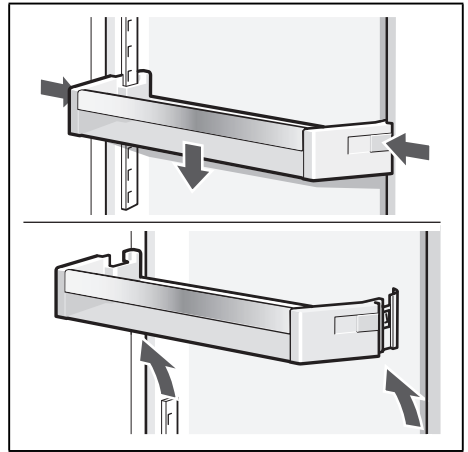
5



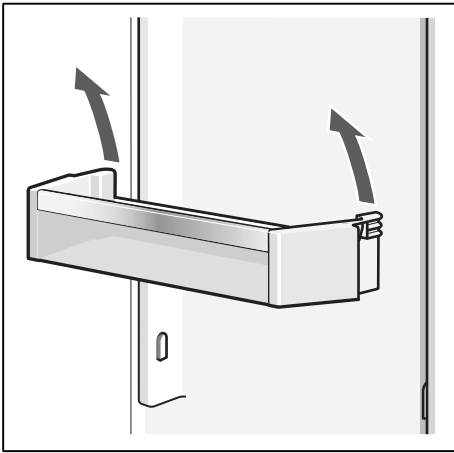
6



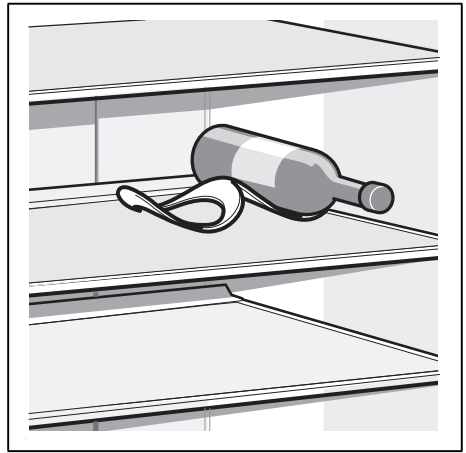
7



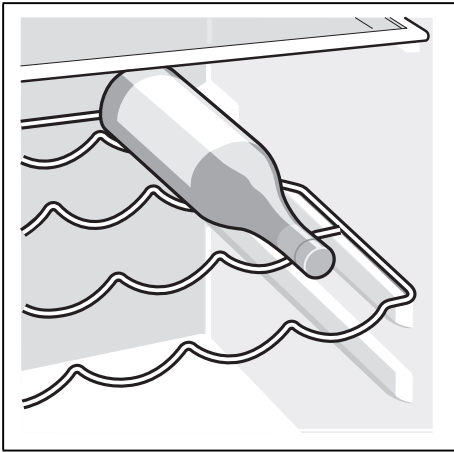
8



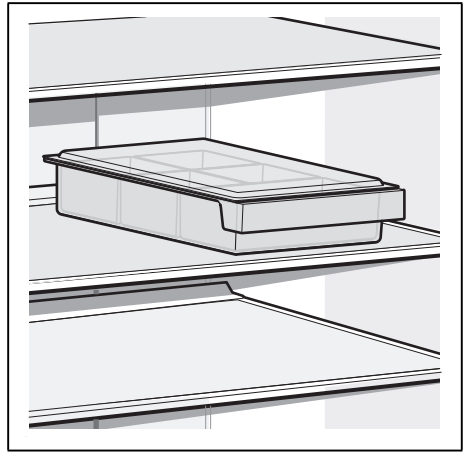
9



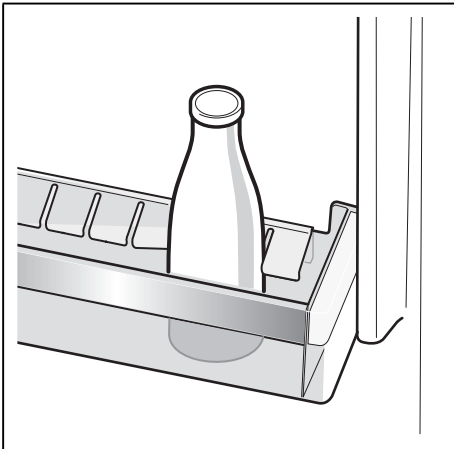
10/A



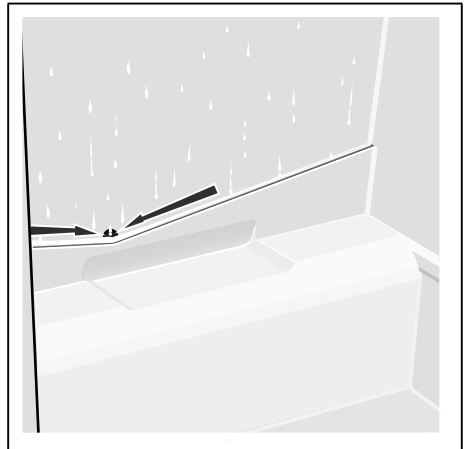
10/B



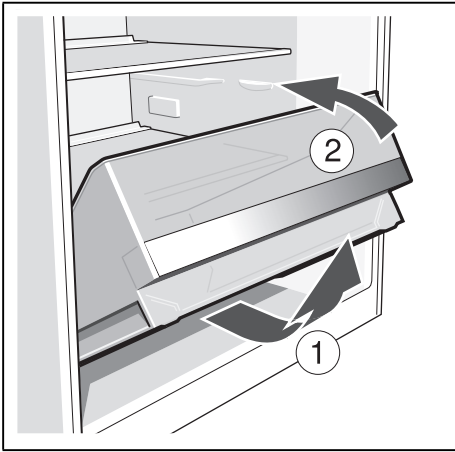
11



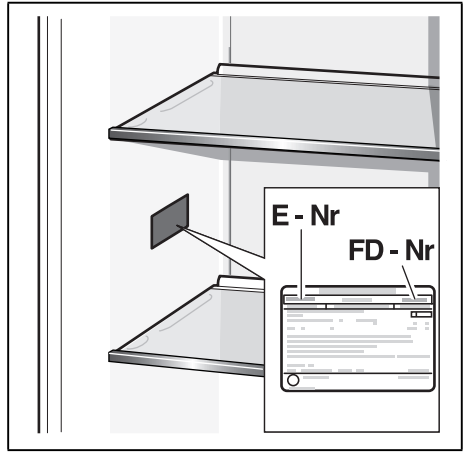
12



13



14



15

## Záruční podmínky

společnosti BSH domácí spotřebiče s.r.o.

### 1. Záruka

Na tento výrobek je v souladu s § 2113 a násl. zákona č. 89/2012 Sb., občanský zákoník, v platném znění, poskytována **záruka za jakost 24 měsíců** (dále jen „záruka“), která běží zpravidla od odevzdání výrobku zákazníkovi. Pokud byla sjednána delší záruka, řídí se tato speciálními pravidly.

Záruka 24 měsíců je poskytována pouze zákazníkovi spotřebiteli a jen na výrobek **k běžnému užívání v domácnosti**. Zákazníkovi podnikateli nebo jiné právnické osobě je poskytnuta 24 měsíční záruka za předpokladu, že se koupě netýká jeho podnikatelské činnosti (např. prádelna, ubytovací služby, restaurační zařízení apod.), způsob užívání je obdobný užívání v domácnosti a výrobek není prokazatelně přetěžován (kumulativně); v ostatních případech je poskytována záruka v délce 6 měsíců. Společnost BSH domácí spotřebiče s.r.o. si vyhrazuje právo omezit plnění záruky nad rámec 6 měsíců v případě, že bude zjevné, že spotřebič není provozován v souladu s výše uvedenými podmínkami.

### 2. Pořizovací doklad a záruční list

Základním průkazem práv zákazníka je **pořizovací doklad** (paragon, faktura, leasingová smlouva apod.). Pokud byl při prodeji vydán **záruční list**, je tento součástí výrobku s výrobním číslem uvedeným na přední straně tohoto záručního listu. Nedílnou součástí záručního listu je pořizovací doklad. Zákazník si ve vlastním zájmu pořizovací doklad i záruční list pečlivě uschová.

Bezplatný záruční servis je možno poskytnout jen v případě předložení pořizovacího dokladu nebo v případě prodloužené záruky i vyplněného záručního listu a vystaveného certifikátu, pokud byl vydán. Záruční list vyplňuje prodejce a je v zájmu zákazníka zkontrolovat správnost a úplnost uvedených údajů. Záruční list je platný pouze v originálu, na kopie nebude brán zřetel.

### 3. Uplatnění záruky

Zákazník má v rámci poskytnuté záruky právo na bezplatné, včasné a řádné odstranění reklamované vady výrobku, a to opravou, popřípadě – není-li to vzhledem k povaze (tzn. příčině i projevu) vady neúměrné – právo na výměnu výrobku nebo jeho vadné součásti. Za zákonem stanovených podmínek může být poskytnuta sleva na výrobku anebo může být výrobek vrácen.

Záruční oprava se vztahuje výhradně na vady, které vzniknou průkazně v době platné záruky. Takto vzniklé vady je oprávněn odstranit pouze **autorizovaný servis**. Uplatnit záruku může zákazník u autorizovaného servisu nebo v prodejně, kde byl výrobek zakoupen, a to bez zbytečného odkladu, nejpozději však do konce záruční doby. Zvolí-li zákazník jiný, než nejbližší autorizovaný servis, bude na něm, aby nesl v souvislosti s tím zvýšené náklady.

Autorizovaný servis posoudí oprávněnost reklamace a podle povahy vady výrobku rozhodne o způsobu řešení reklamace.

Seznam autorizovaných servisů je k dispozici na [www.bosch-home.com/cz](http://www.bosch-home.com/cz).

Doba, po kterou zákazník nemůže výrobek z důvodu vady používat, se do záruční doby nepočítá. O tuto dobu se záruční doba prodlužuje. Při výměně se **běh záruční doby** neobnovuje. Při opravě nedochází k běhu nové záruční doby týkající se opravené součásti či součástky.

Po provedení záruční opravy je autorizovaný servis povinen vydat zákazníkovi čitelnou kopii opravního listu. **Opravní list** slouží k prokazování práv zákazníka, proto je ve vlastním zájmu zákazníka před podpisem opravního listu zkontrolovat jeho obsah a kopii opravního listu pečlivě uschovat.

Zákazník je povinen poskytnout autorizovanému servisu **součinnost** k ověření existence reklamované vady a k jejímu odstranění (včetně odpovídajícího potřebného vyzkoušení nebo demontáže výrobku).

Při uplatnění reklamace předá zákazník **výrobek čistý** v souladu s hygienickými předpisy nebo obecnými hygienickými zásadami včetně všech jeho součástí a příslušenství, umožňujících takové ověření a odstranění vady. V případě, že výrobek nedodá kompletní a je-li kompletnost výrobku nezbytná k zjištění existence reklamované vady a/nebo k jejímu odstranění, běh lhůty k vyřízení reklamace začíná až dodáním chybějících součástí.

## 4. Neoprávněnost reklamace

Reklamacie není oprávněná v případech, vznikla-li závada nebo poškození:

- a) prokazatelně nesprávným užíváním výrobku (např. v rozporu s návodem, s pokyny uvedenými na obalu výrobku či v záručním listě, užíváním v rozporu s obecně známými pravidly užívání předmětného výrobku, provozem při nesprávném napájecím napětí, připojování na nedovolené zdroje proudu, užíváním zboží v nevhodných podmínkách – vlhko, prašnost, extrémní tvrdost vody apod.) anebo jiným nesprávným jednáním uživatele (např. neodbornou instalací či zapojením);
- b) prokazatelně nedovolenými zásahy do přístroje (konstrukční nebo jiná úprava, neodborná montáž), živelnou katastrofou nebo mechanickým poškozením výrobku;
- c) nese-li předložený záruční list zjevné známky provedených změn údajů nebo je-li na výrobku odlišné výrobní číslo od toho, jež je uvedeno v záručním listě;
- d) u estetických komponentů, nezajišťujících funkčnost výrobku z důvodu:
  - transportního poškození nebo přemístování (poškrábání, promáčknutí, praskliny, rozbitá skla a police apod.)
  - nefunkčních estetických komponentů jako jsou madla, skla, ovládací spínače apod., které jsou důsledkem běžného opotřebení
  - změny barvy plastových komponentů (jedná se o běžný fyzikálně chemický jev po čase používání)
  - vady spotřebních materiálů, u kterých je doba životnosti daná charakterem součástky (žárovky, vodní filtry, vzduchové, prachové filtry, uhlíkové filtry všeho druhu, akumulátory, baterie, apod.)
  - vady příslušenství a volitelné vybavy, způsobené nevhodnou manipulací nebo nepřiměřeným zacházením

Ze záručních oprav jsou vyloučeny případy běžné údržby nebo čištění, instalace, programování, kontroly parametrů výrobku.

## 5. Náhradní díly

Záruka na samostatně prodané náhradní díly výrobku je poskytována v délce 6 měsíců, a to za předpokladu jeho odborné instalace.

## 6. Pozáruční servis

V případě placené pozáruční opravy provedené autorizovaným servisem se poskytuje záruka v délce 24 měsíců.

## 7. Rozšířená záruka nad rámec zákona

U spotřebičů (pračky, myčky) sériově vybavených systémem **Aqua-Stop** (patent BSH) je výrobcem poskytnuta záruka na škody způsobené chybou tohoto systému. Na tyto škody je zákazníkovi spotřebiteli poskytnuta náhrada, a to po celou dobu životnosti spotřebiče. Vyloučena je náhrada škody v případě, kdy nebyl spotřebič zapojen do elektrického obvodu pod proudem.

## 8. Upozornění pro prodejce

Prodejce je povinen vyplnit správně a úplně záruční list v den prodeje výrobku. Při případné předprodejší reklamaci je třeba předložit řádně vyplněný reklamační protokol a pořizovací doklad (fakturu).

## 9. Ochrana osobních údajů

Osobní údaje zákazníka kupujícího budou použity výhradně k účelům pro zpracování objednávek a k případnému vyřízení záruky v souladu se zák. č. 101/2000 Sb., o ochraně osobních údajů.

## 10. Prohlášení o hygienické nezávadnosti výrobků

Všechny výrobky distribuované společností BSH domácí spotřebiče s.r.o. a přicházející do styku s potravinami splňují požadavky o hygienické nezávadnosti dle zákona č.258/2000 Sb., vyhlášky 38/2001 Sb. Toto prohlášení se vztahuje na všechny výrobky přicházející do styku s potravinami uvedené v aktuálním ceníku společnosti BSH domácí spotřebiče s.r.o.

### Ujištění dovozce o vydání prohlášení o shodě

Vážený zákazníku,  
dle § 13, odst.5 zákona č.22/1997 Sb. Vás ujišťujeme, že na všechny výrobky distribuované společností BSH domácí spotřebiče s.r.o. našim obchodním partnerům bylo vydáno prohlášení o shodě ve smyslu zákona č. 22/1997 Sb a nařízení vlády č. 17/2003 Sb., 616/2006 Sb. a 22/2003 Sb. a příslušných nařízení vlády. Toto ujištění dovozce o vydání prohlášení o shodě se vztahuje na všechny výrobky včetně plynových spotřebičů, které jsou obsaženy v aktuálním ceníku firmy BSH domácí spotřebiče s.r.o.



# B/S/H/

## **Kontakt na servis domácích spotřebičů BOSCH**

BSH domácí spotřebiče s.r.o.  
Radlická 350  
158 00 Praha 5

Příjem oprav  
Tel.: +420 251 095 546  
Email: **opravy@bshg.com**

Objednávky příslušenství a náhradních dílů  
Tel.: +420 251 095 556  
Email: **dily@bshg.com**

Zákaznické poradenství  
Tel.: +420 251 095 555  
Email: **bosch.spotrebice@bshg.com**

Aktuální informace o servisu naleznete na internetových stránkách **[www.bosch-home.com/cz](http://www.bosch-home.com/cz)**.  
Zde máte možnost sjednat opravu pomocí online formuláře.



# KSV29NW3P

## Chladnička



**BOSCH**

sk Návod na obsluhu

---

## sk Obsah

Bezpečnostné a varovné pokyny .....	3	Superchladenie .....	11
Pokyny k likvidácii .....	5	Vybavenie .....	12
Rozsah dodávky .....	6	Nálepka „OK“ .....	12
Postavenie spotrebiča .....	6	Vypnutie a odstavenie spotrebiča ....	12
Dbajte na teplotu miestnosti a vetranie .....	7	Čistenie spotrebiča .....	13
Pripojenie spotrebiča .....	8	Osvetlenie (LED) .....	13
Zoznámenie sa so spotrebičom .....	8	Úspora energie .....	14
Zapnutie spotrebiča .....	9	Prevádzkové zvuky .....	14
Nastavenie teploty .....	10	Odstránenie drobných porúch svojpomocne .....	15
Užitočný obsah .....	10	Samočinný test spotrebiča .....	16
Chladiaci priestor .....	10	Zákaznícky servis .....	16

## Bezpečnostné a varovné pokyny

### Skôr ako uvediete spotrebič do prevádzky

Prečítajte si, prosím, pozorne návod na obsluhu a montáž! Obsahujú dôležité informácie o inštalácii, použití a údržbe spotrebiča.

Výrobca neručí, ak nerešpektujete pokyny a varovania v návode na použitie. Všetky podklady starostlivo uschovajte pre ďalšie použitie alebo prípadného ďalšieho majiteľa.

### Technická bezpečnosť

V trúbkach chladiaceho okruhu tečie v menšej miere ekologický ale horľavý chladiaci prostriedok (R600a). Nepoškodzuje ozónovú vrstvu a nezvyšuje skleníkový efekt. Vystrekujúci chladiaci prostriedok môže poraniť oči alebo sa môže vznietiť.

### Pri poškodení

- Otvorený oheň alebo zdroje možného vznietenia nesmú byť v blízkosti spotrebiča,
- miestnosť niekoľko minút dobre vetrajte,

- vypnite spotrebič a vyťahnite sieťovú zástrčku,
- informujte zákaznícky servis.

Čím viac chladiaceho prostriedku je v spotrebiči, tým väčšia musí byť miestnosť, v ktorej je spotrebič umiestnený. Vo veľmi malej miestnosti môže pri netesnosti vzniknúť horľavá zmes plynu a vzduchu. Na 8 g chladiaceho prostriedku musí byť priestor najmenej 1 m<sup>3</sup>. Množstvo chladiaceho prostriedku Vášho spotrebiča je uvedené na typovom štítku vo vnútri spotrebiča.

Ak bude sieťový pripojovací kábel tohto spotrebiča poškodený, musí byť vymenený výrobcom, zákazníckym servisom alebo podobne kvalifikovanou osobou. Neodbornými inštaláciami a opravami môže užívateľovi vzniknúť veľké nebezpečenstvo.

Opravy smú vykonávať len výrobca, zákaznícky servis alebo podobne kvalifikovaná osoba. Smú sa používať len originálne diely výrobcu. Len u týchto dielov výrobca zaručuje, že splňujú požiadavky na bezpečnosť.

Predĺženie sieťového pripojovacieho kábla sa smie kúpiť len prostredníctvom zákaznického servisu.

## Pri používaní

- Nikdy nepoužívajte vnútri chladničky elektrické spotrebiče (napr. výhrevné telesá, elektrické výrobníky ľadu atď.). Nebezpečenstvo výbuchu!
- Nikdy nepoužívajte na rozmrazovanie alebo na čistenie parný čistič! Para sa môže dostať na súčasti spotrebiča pod napätím a spôsobiť skrat. Nebezpečenstvo úrazu elektrickým prúdom!
- Vrstvy námrazy a ľadu neodstraňujte špicatými alebo ostrými predmetmi. Mohli by ste tak poškodiť rúrky pre chladiaci prostriedok. Vystrekujúci chladiaci prostriedok sa môže vznietiť alebo spôsobiť poranenie očí.
- V spotrebiči neskladujte výrobky obsahujúce horľavé hnacie plyny (napr. spreje) ani žiadne výbušné látky. Nebezpečenstvo výbuchu!
- Nestúpajte na podstavec, výsuvné priehradky, dvere atď., ani sa o ne neopierajte.
- Ak chcete spotrebič odmrazovať a čistiť, vyťahnite sieťovú zástrčku alebo vypnite poistku. Ťahajte za sieťovú zástrčku, nikdy nie za pripojovací kábel.

- Vysokopercentný alkohol skladujte len v tesne uzatvorených a stojacich fľašiach.
- Časti z umelej hmoty a tesnenia dverí neznečisťujte olejom alebo tukom. Časti z umelej hmoty a tesnenia dverí by sa mohli stať poréznymi.
- Nikdy nezakrývajte alebo nezastavujte otvory prívodu a odvodu vzduchu spotrebiča.
- **Vyhnutie sa rizikám pre deti a ohrozené osoby:**

V ohrození sú deti, osoby, ktoré sú fyzicky, mentálne alebo vo svojom vnímaní obmedzené a takisto osoby, ktoré nemajú dostatok vedomostí o bezpečnej obsluhu spotrebiča.

Zaistite, aby deti a ohrozené osoby pochopili nebezpečenstvo.

Osoba zodpovedná za bezpečnosť musí na deti a ohrozené osoby u spotrebiča dohliadať alebo ich inštruovať.

Nechajte spotrebič používať len deťom od 8 rokov.

Pri čistení a údržbe na deti dohliadajte.

Nikdy nedovoľte deťom, aby sa hrali so spotrebičom.

## Deti v domácnosti

- Obal a jeho časti neponechávajte deťom. Nebezpečenstvo zadusenia skladanými kartónmi a fóliami!
- Spotrebič nie je hračka pre deti!
- Pri spotrebičoch so zámkom: Uschovajte kľúč mimo dosah detí!

## Všeobecné ustanovenia

Spotrebič je vhodný na chladenie potravín.

Tento spotrebič je určený pre použitie v domácnosti a domáckom prostredí.

Spotrebič je odrušený podľa smernice EÚ 2004/108/EC.

Obeh chladiaceho prostriedku je preskúšaný na tesnosť.

Tento výrobok zodpovedá príslušným bezpečnostným ustanoveniam pre elektrické spotrebiče (EN 60335-2-24).

Tento spotrebič je určený na použitie maximálne do výšky 2 000 metrov nad morom.

## Pokyny k likvidácii

### Likvidácia obalu

Obal chráni Váš spotrebič pred poškodením pri preprave. Všetky použité materiály sú ekologické a opäť použiteľné. Prosím pomôžte taktiež: likvidujte obalové materiály ekologickým spôsobom.

O aktuálnych spôsoboch likvidácie sa prosím informujte u Vášho odborného predajcu alebo na miestnom úrade.

### Likvidácia starého spotrebiča

Staré spotrebiče nie sú bezcenným odpadom! Ekologickou likvidáciou môžu byť cenné suroviny znovu využité.



Tento spotrebič je označený v súlade s európskou smernicou 2012/19/EÚ o nakladaní s použitými elektrickými a elektronickými zariadeniami (waste electrical and electronic equipment - WEEE).

Táto smernica stanoví jednotný európsky (EU) rámec pre spätný odber a recyklovanie použitých zariadení.

## Varovanie

Ak spotrebič doslúžil

1. Vytiahnite sieťovú zástrčku.
2. Prestrihnite a odstráňte pripojovací kábel so sieťovou zástrčkou.
3. Nevyťahujte odkladacie plochy a zásuvky, môžete tým deťom uľahčiť prístup do spotrebiča!
4. Nedovoľte deťom hrať sa s vyslúžilým spotrebičom. Nebezpečenstvo udusenía!

Chladničky obsahujú chladiace prostriedky a izolačné plyny. Chladiace prostriedky a plyny je nevyhnutné odstrániť odborne. Až do vykonania odbornej likvidácie nepoškodte rúrky obehového systému chladiaceho prostriedku.

## Rozsah dodávky

Po vybalení skontrolujte všetky diely na eventuálne poškodenia vzniknuté pri preprave.

Pri reklamáciách sa obráťte na predajcu, u ktorého ste spotrebič zakúpili alebo na náš zákaznícky servis.

Dodávka sa skladá z nasledujúcich dielov:

- Voľne stojací spotrebič
- Vybavenie (závislé od modelu)
- Vrečko s montážnym materiálom
- Návod na obsluhu
- Návod na montáž
- Servisný zošit
- Príloha Záruka
- Informácie ku spotrebe energie a hlučnosti

## Postavenie spotrebiča

Na postavenie spotrebiča je vhodná suchá, dobre vetraná miestnosť. Miesto, kde bude spotrebič umiestnený, by nemalo byť vystavené priamemu slnečnému žiareniu a spotrebič by nemal stáť v blízkosti tepelného zdroja ako sporák, výhrevné telesá atď. Ak sa nie je možné vyhnúť umiestneniu vedľa tepelného zdroja, použite nejakú vhodnú izolačnú dosku, alebo dodržujte nasledujúce minimálne vzdialenosti od tepelného zdroja:

- K elektrickým a plynovým sporákam: 3 cm.
- Od olejových alebo uhoľných sporákov: 30 cm.

V mieste inštalácie nesmie podlaha poklesnúť, podlahu eventuálne vystužte. Eventuálne nerovnosti podlahy vyrovnajte pomocou podložiek.

## Vzdialenosť od steny

Obrázok 

Spotrebič nepotrebuje žiadnu bočnú vzdialenosť od steny. Zásobníky a odkladacie plochy sú napriek tomu plne vyťahovateľné.

## Výmena dorazu dvierok

(ak je potrebná)

Ak je potrebná: Doporučujeme nechať vymeniť záves dverí prostredníctvom nášho zákaznického servisu. Náklady na výmenu závesu dverí si môžete zistiť u Vášho príslušného zákaznického servisu.

### **Varovanie**

Počas výmeny závesu dverí nesmie byť spotrebič pripojený na elektrickú sieť. Najprv vytiahnite sieťovú zástrčku. Aby sa nepoškodila zadná strana spotrebiča, podložte ju podkladovým materiálom. Položte opatrne spotrebič na zadnú stranu.

### **Upozornenie**

Ak bude spotrebič položený na zadnú stranu, nesmie sa namontovať stenová rozpierka.

## Dbajte na teplotu miestnosti a vetranie

### Teplota miestnosti

Spotrebič je dimenzovaný pre určitú klimatickú triedu. V závislosti na klimatickej triede môže byť spotrebič prevádzkovaný pri nasledujúcich teplotách miestnosti:

Klimatickú triedu nájdete na typovom štítku, obrázok **15**.

Klimatická trieda	Prípustná teplota miestnosti
<b>SN</b>	+10 °C až 32 °C
<b>N</b>	+16 °C až 32 °C
<b>ST</b>	+16 °C až 38 °C
<b>T</b>	+16 °C až 43 °C

### Upozornenie

Spotrebič je v rámci stanovených hraníc izbových teplôt uvedenej klimatickej triedy plne funkčný. Ak bude spotrebič klimatickej triedy SN prevádzkovaný pri nižšej teplote miestnosti, možno poškodenia spotrebiča až do teploty +5 °C vylúčiť.

### Vetranie

Obrázok **4**

Vzduch na zadnej strane spotrebiča sa ohrieva. Ohriaty vzduch musí bez zábran odchádzať. Inak musí chladiaci agregát zvýšiť výkon. To vedie k vyššej spotrebe elektrického prúdu. Preto: Nikdy nezakrývajte ani nezastavujte otvory prívodu a odvodu vzduchu!



## Pripojenie spotrebiča

Po inštalácii spotrebiča na miesto minimálne 1 hodinu počkajte, skôr ako uvediete spotrebič do prevádzky. Počas prepravy môže dôjsť k tomu, že sa olej z kompresora dostane do chladiaceho systému.

Pred prvým uvedením do prevádzky vyčistíte vnútorný priestor spotrebiča, pozri „Čistenie spotrebiča“.

### Elektrické pripojenie

Sieťová zásuvka musí byť umiestnená v blízkosti spotrebiča a musí byť prístupná aj po jeho inštalácii.

Spotrebič zodpovedá triede ochrany I. Spotrebič pripojte na striedavý prúd o napätí 220–240 V/50 Hz cez predpisovo nainštalovanú zásuvku s ochranným vodičom. Zásuvka musí byť istená poistkou 10 až 16 A.

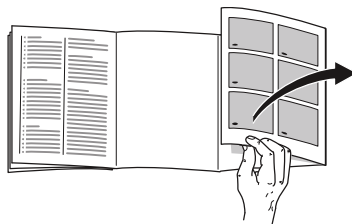
Pri spotrebičoch, ktoré sú prevádzkované v mimoeurópskych krajinách, je potrebné skontrolovať, či uvádzané napätie a druh prúdu sú totožné s hodnotami Vašej elektrickej siete. Tieto údaje nájdete na typovom štítku. Obrázok 15

### Varovanie

V žiadnom prípade sa spotrebič nesmie pripájať do úsporných elektronických zásuviek.

Pre využitie našich spotrebičov je možné použiť meniče synchronizované sieťovým napätím a sínusové meniče napätia. Meniče synchronizované sieťovým napätím sa používajú vo fotovoltaických zariadeniach, ktoré sa pripájajú priamo na verejnú elektrickú sieť. Pri rešení ostrovných systémov (napr. na lodiach alebo horských chatách), ktoré nemajú žiadne priame pripojenie na verejnú elektrickú sieť, sa musia použiť sínusové meniče napätia.

## Zoznámenie sa so spotrebičom



Odklopte, prosím, poslednú stranu s obrázkami. Tento návod na použitie platí pre viac modelov.

Vybavenie modelov sa môže meniť. Pri obrázkoch sú možné odchýlky.

**Obrázok 1**

\* Nie je pri všetkých modeloch.

- 1–4 Ovládacie prvky
- 5 Osvetlenie (LED)
- 6 Sklenená odkladacia plocha
- 7 Odtok kondenzovanej vody
- 8 Nádobu na zeleninu
- 9 Skrutkovacie nožičky
- 10\* Priehradka na maslo a syry
- 11 Priehradka vo dverách
- 12 Odkladacia priehradka pre vajička
- 13\* Priehradka vo dverách „EasyLift“
- 14 Odkladacia priehradka pre veľké fľaše

**Ovládacie prvky****Obrázok 2**

- 1 **Tlačidlo Zap./Vyp.**  
Slúži na zapnutie a vypnutie spotrebiča.
- 2 **Zobrazenie teploty**  
Číslice zodpovedajú nastavenej teplote chladiaceho priestoru v °C.
- 3 **Indikácia „super“**  
Svieti, keď je superchladenie v prevádzke.
- 4 **Tlačidlo pre nastavenie teploty**  
Pomocou tohto tlačidla sa nastaví teplota.

**Zapnutie spotrebiča****Obrázok 2**

Zapnite spotrebič tlačidlom Zap./Vyp. 1. Indikácia teploty 2 zobrazí nastavenú teplotu.

Spotrebič začne chladiť. Osvetlenie je zapnuté pri otvorených dverách.

Z výroby odporúčame nastavenie teploty v chladiacom priestore na +4 °C.

Neukladajte chýlostivé potraviny pri teplotách vyšších ako +4 °C.

**Upozornenia pre prevádzku**

- Keď chladiaci agregát pracuje, tvoria sa na zadnej stene chladiaceho priestoru kvapky kondenzovanej vody alebo námraza. Je to funkčne podmienené. Zoškrabanie vrstvy námrazy alebo utretie kvapiek vody, nie je potrebné. Zadná stena sa odmrazuje automaticky. Skondenzovaná voda sa zachytáva v odtokovom žliabku privádza sa k chladiacemu agregátu a tam sa odparuje.
- Pri vysokej vlhkosti vzduchu sa v chladiacom priestore, predovšetkým na sklenených odkladacích plochách, môže tvoriť skondenzovaná voda. Ak je to tento prípad, ukladajte potraviny zabalené a zvolte nižšiu teplotu chladiaceho priestoru.

## Nastavenie teploty

### Obrázok 2

Teplota je nastaviteľná od +2 °C do +8 °C.

Stláčajte tlačidlo pre nastavenie teploty 4 tak často, kým sa v chladiacom priestore nenastaví požadovaná teplota.

Naposledy nastavená teplota sa uloží.

Nastavená teplota sa zobrazuje na indikácii teploty 2.

- Aby sa zachovala aróma, farba a čerstvosť, usporiadajte potraviny dobre zabalené alebo zakryté. Tým sa zabráni prenosu chutí a zafarbeniu dielov z umelej hmoty v chladiacom priestore.
- Teplé pokrmy a nápoje nechajte najskôr vychladnúť, až potom ich uložte do spotrebiča.

### Upozornenie

Zabráňte kontaktu medzi potravinami a zadnou stenou. V opačnom prípade sa obmedzí cirkulácia vzduchu.

Potraviny alebo obaly môžu pevne primrznúť na zadnú stenu.

## Užitočný obsah

Údaje o užitočnom obsahu nájdete na typovom štítku vo Vašom spotrebiči.

### Obrázok 15

## Dbajte na zóny chladu v chladiacom priestore

Vplyvom cirkulácie vzduchu vznikajú v chladiacom priestore rôzne chladné zóny:

- Najchladnejšia zóna je medzi vyznačenou šípkou na strane a podňou umiestnenou sklenenou odkladacou plochou. Obrázok 5

### Upozornenie

V najchladnejšej zóne skladujte chúlостivé potraviny (napr. ryby, údeniny, mäso).

- Najteplejšia zóna je vo dverách úplne hore a v nádobe na zeleninu.

### Upozornenie

Vo dverách úplne hore skladujte napr. tvrdé syry a maslo. Syr tak môže ďalej rozvinúť svoju arómu, maslo zostane roztierateľné.

## Chladiaci priestor

Chladiaci priestor je ideálnym miestom pre uloženie mäsa, údenín, rýb, mliečnych výrobkov, vajec, hotových pokrmov a pečiva.

### Dodržiavajte pri uložení

- Ukladajte čerstvé, nepoškodené potraviny. Zostane tak dlhšie zachovaná kvalita a čerstvosť.
- U hotových výrobkov a plneného tovaru dbajte na dátum minimálnej trvanlivosti alebo dátum spotreby uvedený výrobcom.

## Nádoba na zeleninu s regulátorom vlhkosti

### Obrázok 6

Pre vytvorenie optimálnej klímy pre skladovanie ovocia a zeleniny, je možné v nádobe na zeleninu regulovať vlhkosť vzduchu podľa uloženého množstva:

- malé množstvá ovocia a zeleniny – vysoká vlhkosť vzduchu
- veľké množstvá ovocia a zeleniny – nízka vlhkosť vzduchu

### Upozornenia

- Ovocie, ktoré je chýlostivé na chlad (napr. ananás, banány, papája a citrusové plody) a zelenina (napr. baklažán jedlý, uhorky, cukety, papriky, paradajky a zemiaky) by sa pre optimálne udržanie kvality a arómy mali uložiť mimo chladničku, pri teplote cca +8 °C až +12 °C.
- Podľa uloženého množstva a uloženého tovaru sa v nádobe na zeleninu môže tvoriť skondenzovaná voda. Odstráňte skondenzovanú vodu suchou handričkou a prispôbte vlhkosť vzduchu v nádobe na zeleninu pomocou regulátora vlhkosti.

## Superchladenie

Superchladenie zníži teplotu v chladiacom priestore na najnižší možný stupeň na dobu približne 15 hodín. Potom sa znova automaticky obnoví teplota nastavená pred superchladením.

Superchladenie zapnite napr.

- Pred vložením väčšieho množstva potravín.
- Pre rýchle chladenie nápojov.

### Upozornenie

Ak je zapnuté superchladenie, môže dochádzať k zvýšeným prevádzkovým hlukom.

## Zapnutie a vypnutie

### Obrázok 2

Stláčajte tlačidlo pre nastavenie teploty 4 tak často, až svieti indikácia super 3.

## Vybavenie

(nie je pri všetkých modeloch)

### Sklenné odkladacie plochy

Obrázok **7**

Odkladacie plochy vnútorného priestoru môžete podľa potreby meniť: K tomu odkladaciu plochu vysuňte, vpredu nadvihnite a vyberte.

### Prestaviteľná priehradka vo dverách „EasyLift“

Obrázok **8**

Odkladaciu plochu je možné výškovo prestaviť bez vyťahnutia.

Stlačte súčasne bočné tlačidlá na priehradke, aby ste s ňou mohli pohybovať smerom nadol. Smerom nahor je možné priehradkou pohybovať bez stlačenia tlačidiel.

### Priehradka vo dverách

Obrázok **9**

Nadvihnite a vyberte odkladaciu plochu.

### Odkladacia plocha na fľaše

Obrázok **10** A/B

Na odkladaciu plochu na fľaše je možné bezpečne uložiť fľaše. Uchytenie je variabilné.

### Raňajkový set

Obrázok **11**

Zásobníky raňajkového setu možno jednotlivito vybrať a naplniť.

### Držiak na fľaše

Obrázok **12**

Držiak na fľaše zabraňuje ich prevrhnutiu pri otváraní a zatváraní dverí.

## Nálepka „OK“

(nie je pri všetkých modeloch)

Pomocou nálepky „OK“ môžete skontrolovať, či je v chladiacom boxe dosiahnutá odporúčaná bezpečná teplota pre potraviny +4 °C alebo nižšia. Ak sa na nálepke nezobrazí „OK“, postupne znižujte teplotu.

### Upozornenie

Po uvedení spotrebiča do prevádzky môže trvať až 12 hodín, kým bude dosiahnutá nastavená teplota.



### Správne nastavenie

## Vypnutie a odstavenie spotrebiča

### Vypnite spotrebiča

Obrázok **2**

Stisnite tlačidlo Zap./Vyp. 1. Indikácia teploty 2 zhasne a chladiaci agregát sa vypne.

### Odstavenie spotrebiča

Ak nebudete spotrebič dlhšiu dobu používať:

1. Vypnutie spotrebiča.
2. Vytiahnite sieťovú zástrčku alebo vypnite poistku.
3. Spotrebič vyčistite.
4. Nechajte otvorené dvere spotrebiča.

## Čistenie spotrebiča



### Pozor

- Nepoužívajte žiadne čistiace prostriedky alebo rozpúšťadlá obsahujúce piesok, chloridy alebo kyseliny.
- Nepoužívajte abrazívne alebo drsné špongie. Na kovových povrchoch môže dôjsť k vzniku korózie.
- Odkladacie plochy a zásobníky nikdy neumývajte v umývačke riadu. Diely by sa mohli deformovať!

Postupujte nasledujúcim spôsobom:

1. Pred čistením spotrebič vypnite.
2. Vytiahnite sieťovú zástrčku alebo vypnite poistku!
3. Vyberte potraviny a uskladnite ich na chladnom mieste.
4. Počkajte, až sa vrstva námrazy roztopí.
5. Spotrebič vyčistite mäkkou handričkou, vlažnou vodou s trochou prostriedku na umývanie, s neutrálnym pH. Voda na umývanie sa nesmie dostať do osvetlenia.
6. Tesnenie dverí umyte len čistou vodou a potom vyutierajte poriadne do sucha.
7. Voda na umývanie sa nesmie dostať odtokovým otvorom do oblasti odparovania.
8. Po čistení: spotrebič opäť pripojte a zapnite.
9. Vložte opäť potraviny.

## Vybavenie

Na čistenie je možné všetky variabilné diely spotrebiča vybrať.

### Vybratie sklenených odkladacích plôch

Obrázok **7**

K tomu odkladaciu plochu vysuňte, vpredu nadvihnite a vyberte.

### Vybratie priehradiek vo dverách

Obrázok **9**

Nadvihnite a vyberte priehradky.

### Odtokový žliabok pre kondenzovanú vodu

Obrázok **13**

Odtokový žliabok pre kondenzovanú vodu a odtokový otvor čistite pravidelne vatovou tyčinkou alebo podobne, aby kondenzovaná voda mohla odtekať.

### Vybratie zásobníka

Obrázok **14**

Vysuňte nádobu až na doraz, vpredu ju nadvihnite a vyberte.

## Osvetlenie (LED)

Tento spotrebič je vybavený osvetlením diódami LED, ktoré nepotrebuje údržbu.

Opravy tohto osvetlenia smie vykonávať len zákaznícky servis alebo autorizovaní odborníci.

---

## Úspora energie

- Postavte spotrebič v suchej, dobre vetranej miestnosti! Spotrebič nestavajte priamo na slnko alebo do blízkosti tepelného zdroja (napr. výhrevného telesa, sporáka).  
V prípade potreby použite izolačnú dosku.
- Teplé pokrmy a nápoje nechajte najskôr vychladnúť, až potom ich uložte do spotrebiča.
- Dvere spotrebiča otvorte na čo najkratšiu dobu.
- Aby ste zabránili vyššej spotrebe elektrického prúdu, vyčistite príležitostne zadnú stranu spotrebiča.
- Ak je k dispozícii:  
Namontujte stenovú rozpierku, aby ste dosiahli deklarovanú spotrebu energie spotrebiča (pozri Návod na montáž). Redukovaná vzdialenosť od steny neobmedzuje spotrebič v jeho funkcii. Spotreba energie sa potom môže nepatrne zvýšiť. Vzdialenosť 75 mm sa nesmie prekročiť.
- Usporiadanie dielov vybavenia nemá žiadny vplyv na spotrebu energie spotrebiča.

---

## Prevádzkové zvuky

### Úplne bežné zvuky

#### **Bzučanie**

Motory sú v chode (napr. chladiace agregáty, ventilátor).

#### **Bublanie, bzučanie alebo kloktanie**

Rúrkami preteká chladivo.

#### **Cvaknutie**

Zapnutie/vypnutie motora, spínača alebo magnetických ventilov.

### Zabránenie hlučnosti

#### **Spotrebič nestojí rovno**

Vyrovajte prosím spotrebič pomocou vodováhy. Použite na to skrutkovacie nožičky alebo podložky.

#### **Spotrebič sa „niečoho dotýka“**

Odsuňte spotrebič od okolitého nábytku alebo od susedných spotrebičov.

#### **Nádoby alebo odkladacie plochy sa kývajú alebo zadrhávajú**

Skontrolujte, prosím, vyberateľné diely a poprípade ich opäť nasadte.

#### **Fľaše alebo nádoby sa dotýkajú**

Fľaše alebo nádoby od seba mierne odsuňte.

## Odstránenie drobných porúch svojpomocne

Skôr ako zavoláte zákaznický servis:

Skontrolujte, či poruchu nemôžete odstrániť sami na základe nasledujúcich upozornení.

Náklady za poradenské prípady vykonané zákaznickým servisom musíte prevziať sami – aj v priebehu záručnej lehoty!

Porucha	Možná príčina	Odstránenie
Teplota sa silno líši od nastavenia.		<p>V niektorých prípadoch stačí, ak spotrebič na 5 minút vypnete.</p> <p>Ak je teplota príliš vysoká, skontrolujte po niekoľkých hodinách, či došlo k aproximácii teploty.</p> <p>Ak je teplota príliš nízka, skontrolujte druhý deň teplotu ešte raz.</p>
Nesvieti žiadna indikácia.	Výpadok elektrického prúdu; zareagovala poisťka; sieťová zástrčka nie je riadne v zásuvke.	Pripojte sieťovú zástrčku. Skontrolujte, či ide elektrický prúd, skontrolujte poisťky.
Nefunguje osvetlenie.	Osvetlenie diódami LED je chybné.	Pozri kapitolu „Osvetlenie (diódy LED)”.
	Spotrebič bol veľmi dlho otvorený. Osvetlenie sa po cca 10 minútach vypne.	Po zatvorení a otvorení spotrebiča sa osvetlenie znova zapne.
Dno chladiaceho priestoru je mokré.	Odtokový žliabok pre kondenzovanú vodu alebo odtokový otvor sú upchaté.	Vyčistite odtokový žliabok pre kondenzovanú vodu a odtokový otvor (pozri „Čistenie spotrebiča”). Obrázok <b>13</b>
Chladiaci agregát zapína stále častejšie a na dlhšiu dobu.	Časté otváranie spotrebiča.	Neotvárajte zbytočne spotrebič.
	Otvory prívodu a odvodu vzduchu sú zakryté.	Odstráňte prekážky.
Spotrebič nechladí, indikácia teploty a osvetlenie svietia.	Je zapnutý predvádzací režim.	<p>Držte po dobu 10 sekúnd stlačené tlačidlo pre nastavenie teploty, obrázok <b>2</b>/4, kým nezaznie potvrdzovací signál.</p> <p>Po chvíli skontrolujte, či Váš spotrebič chladí.</p>



## Samočinný test spotrebiča

Spotrebič je vybavený programom pre automatický samočinný test, ktorý Vám zobrazí zdroje porúch, ktoré môže odstrániť len Váš zákaznický servis.

### Spustenie samočinného testu spotrebiča

Obrázok 2

1. Vypnite spotrebič tlačidlom 1 Zap./Vyp. a počkajte 5 minút.
2. Zapnite spotrebič tlačidlom Zap./Vyp. 1 a v priebehu prvých 10 sekúnd držte 3–5 sekúnd stlačené tlačidlo pre nastavenie teploty 4, až sa na indikácii teploty 2 rozsvieti 2 °C.

Samočinný testovací program sa spustí, ak sa postupne rozsvieti indikácie teploty.

Keď spotrebič po krátkej dobe zobrazí teplotu, ktorá bola nastavená pred samočinným testom, je to v poriadku.

Pokiaľ bliká indikácia „super“ 3 10 sekúnd, jedná sa o chybu. Informujte zákaznický servis.

### Ukončenie samočinného testu spotrebiča

Po ukončení programu prejde spotrebič do regulačnej prevádzky.

## Zákaznický servis

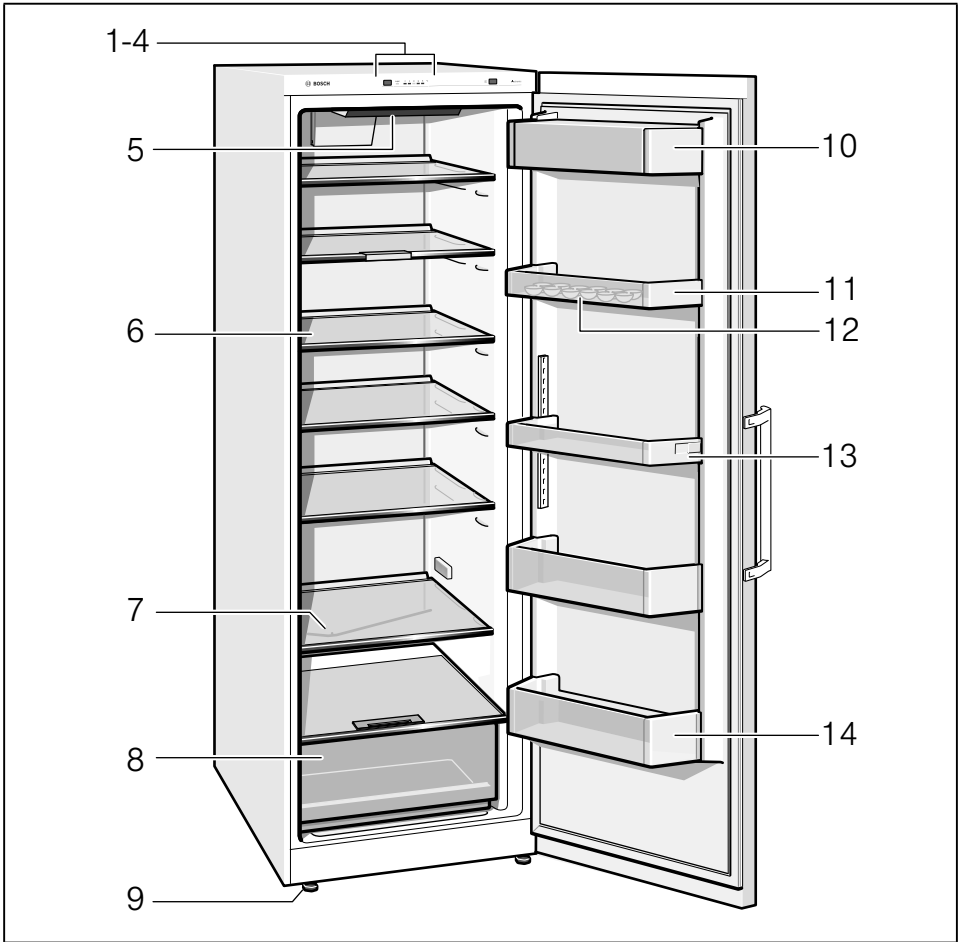
Zákaznický servis vo Vašej blízkosti nájdete v telefónnom zozname alebo v zozname stredísk zákaznického servisu. Pri komunikácii so zákaznickým servisom uveďte číslo výrobku (E-Nr.) a výrobné číslo (FD-Nr.) spotrebiča.

Tieto údaje nájdete na typovom štítku. Obrázok 15

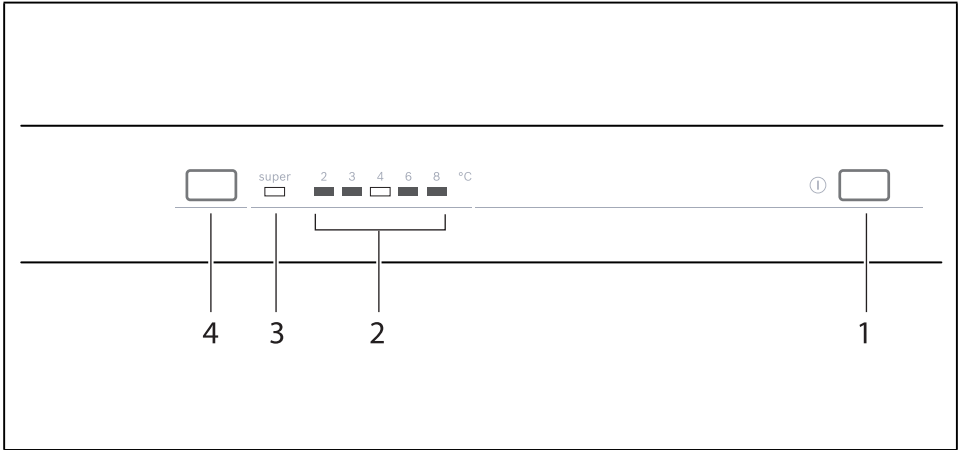
Pomôžte, prosím, oznámením čísla výrobku a výrobného čísla zabrániť zbytočným výjazdom. Ušetríte si s tým spojené zvýšené náklady.

### Objednávka opravy a porada v prípade porúch

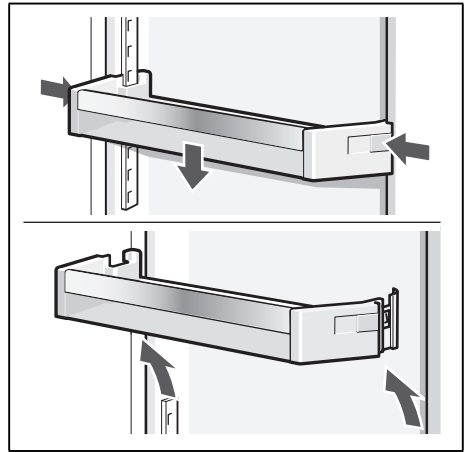
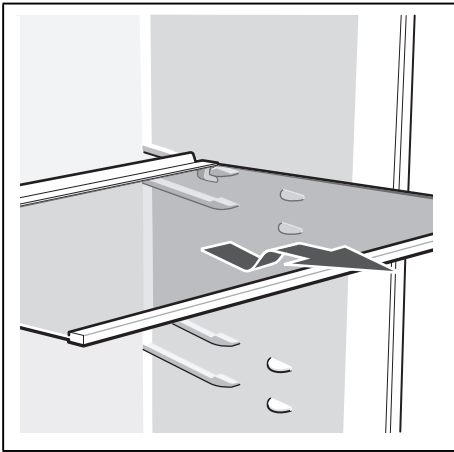
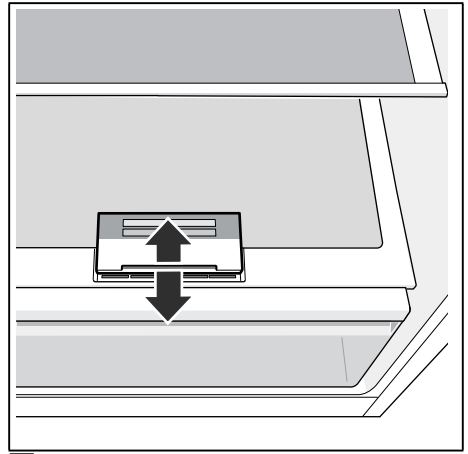
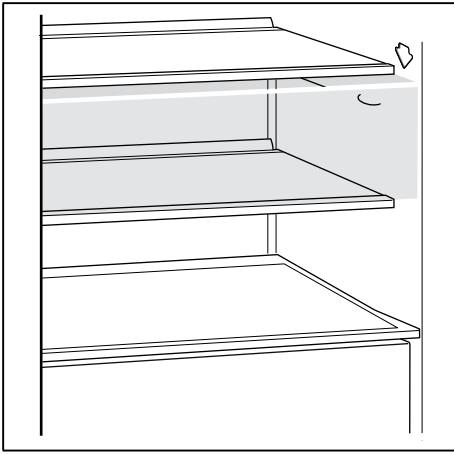
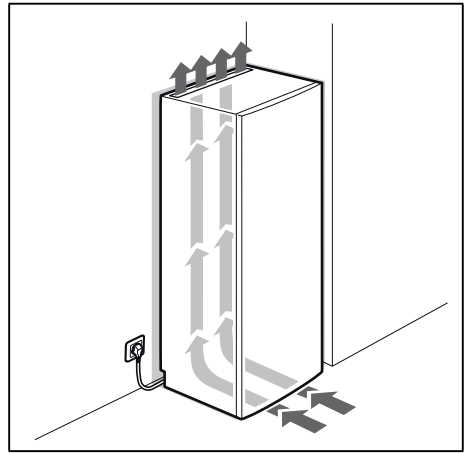
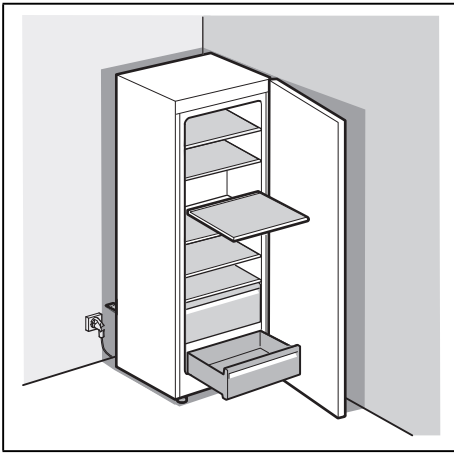
Kontaktné údaje všetkých krajín nájdete v priloženej zozname služieb zákazníkom.

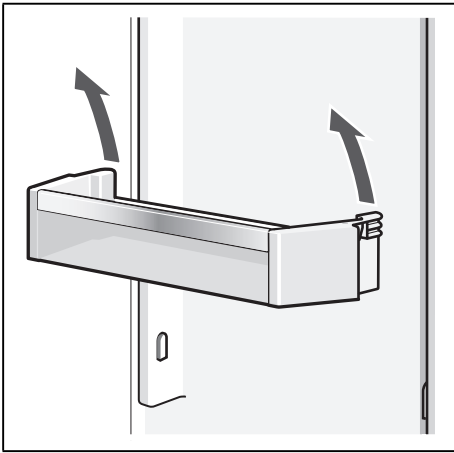


**1**

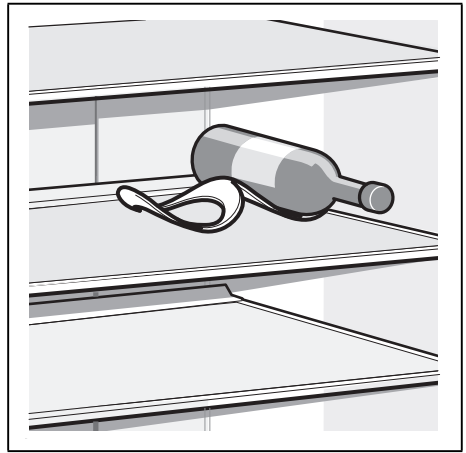


**2**

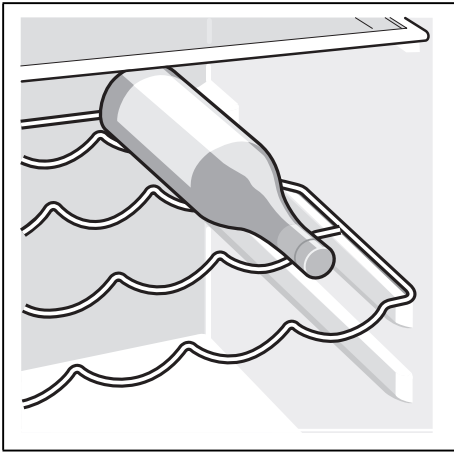




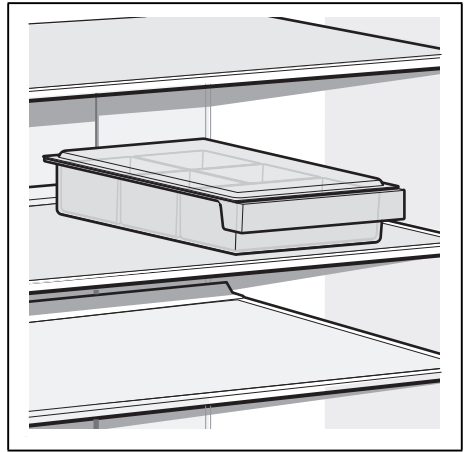
9



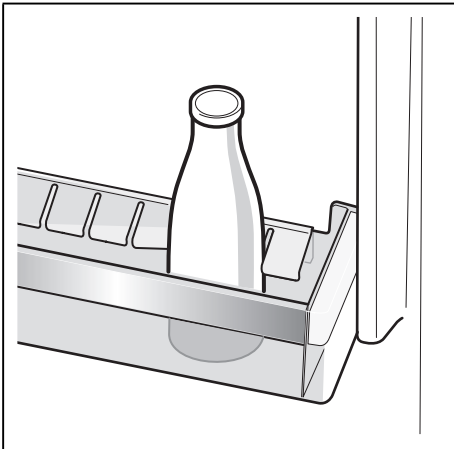
10/A



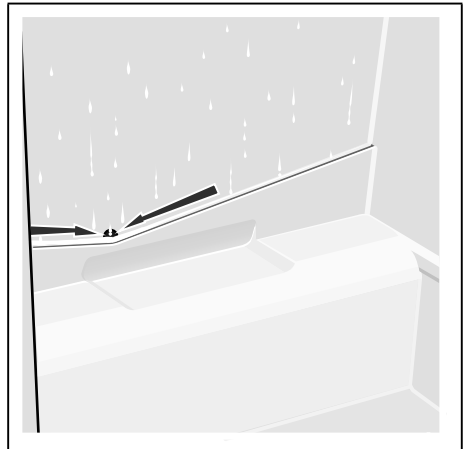
10/B



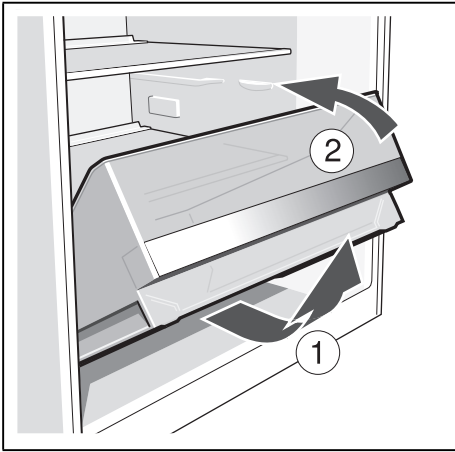
11



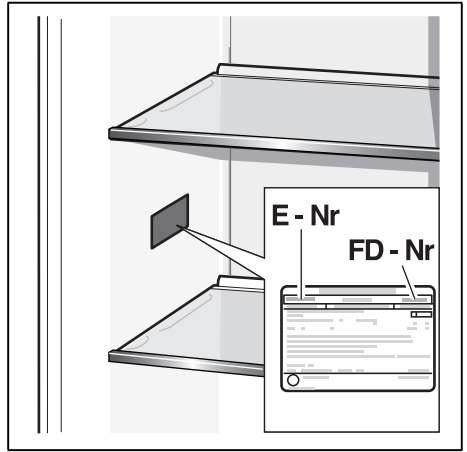
12



13



14



15

**BOSCH**

Stvorené pre život

# Záručný list

firmy BSH domácí spotřebiče s.r.o.

**2 roky**záruka od výrobcu  
na všetky spotřebiče

Dovozca: BSH domácí spotřebiče s.r.o.

Radlická 350

158 00 Praha 5

Výrobok:	Produktové číslo: E-Nr.
	Poradové číslo: FD
Dátum predaja, pečiatka, podpis	Dátum montáže, pečiatka, podpis

Predajca je povinný úplne a čitateľne vyplniť všetky požadované údaje v záručnom liste v deň predaja spotrebiča. Neoddeliteľnou súčasťou tohto záručného listu je daňový doklad o predaji výrobku.

Záručný list je dokladom práv spotrebiteľa v zmysle Občianskeho zákonníka. Je súčasťou výrobku s výrobným číslom uvedeným na prednej strane tohto záručného listu, zvlášť v prípadoch dlhších než zákonom daná záručná lehota je záručný list jedným z dokázateľných prostriedkov práv užívateľa. Je v záujme spotrebiteľa, aby si skontroloval správnosť a úplnosť všetkých uvedených údajov, ako i to, či dostal od predajcu záručný list so správnym označením pre uvedený druh výrobku.

Odporúča sa, aby výrobky montoval a uviedol do prevádzky autorizovaný servis, ktorý poskytuje záruku odbornej montáže, predvedenie a preskúšanie výrobku.

Montáž a inštalácia spotrebiča musí byť vykonaná v súlade s vyhláškou ÚBP SR č. 718/2002 Z. z. súvisiacich predpisov a noriem v platnom znení.

Pred montážou výrobku je nutné, aby boli splnené všetky podmienky pre pripojenie na inžinierske siete podľa platných noriem a podľa návodu na použitie.

**Zápisy o uskutočnených opravách:**

Dátum objed. opravy	Dátum dokončenia	Číslo oprav. listu	Stručný opis poruchy

## Upozornenie pre predajcov

Predajca je povinný dať zákazníkovi platný doklad o predaji, kde bude uvedený dátum predaja a označenie spotrebiča, a súčasťou dokladu o kúpe tovaru je správne a úplne vyplnený záručný list v deň predaja výrobku. V prípade predpredajnej reklamácie je potrebné predložiť riadne vyplnený reklamačný protokol.

### Záručné podmienky

- na výrobok sa poskytuje záručná lehota **24 mesiacov** odo dňa zakúpenia výrobku kupujúcim
- spotrebiteľ je oprávnený chybu vytknúť do šiestich mesiacov od jej zistenia, najneskôr však do uplynutia záručnej lehoty
- pri reklamácií je podmienkou predložiť platný daňový doklad o kúpe výrobku (napr. pokladničný blok, faktúru a pod.)
- ak je výrobok používaný na iný než výrobcom stanovený účel alebo je výrobok používaný v rámci predmetu obchodnej činnosti, poskytuje sa záručná lehota 6 mesiacov odo dňa zakúpenia, keďže spotrebiče sú určené výhradne na použitie v domácnosti
- za chybu výrobku sa nepovažuje jeho nadmerné opotrebovanie a z toho vyplývajúce absencie niektorých pôvodných vlastností, ktoré boli spôsobené napr. zanedbaním bežnej údržby, čistenia, nadmerným používaním výrobku
- záručná lehota neplynie počas obdobia, keď kupujúci nemôže užívať tovar pre jeho chyby, za ktoré zodpovedá predávajúci
- ak nebude zistená žiadna porucha, na ktorú sa vzťahuje bezplatná záručná oprava, alebo bude zistená porucha nezavinená výrobcom, hradí náklady spojené s vyslaním servisného technika osoba, ktorá uplatnila nárok na túto opravu
- záručné opravy vykonávajú autorizované servisné strediská podľa zoznamu uvedeného v tomto záručnom liste

### Právo na bezplatnú opravu výrobku na náklady BSH domáci spotrebiče s.r.o., organizačná zložka Bratislava, zaniká, ak:

- je nečitateľný výrobný štítok alebo na výrobku chýba,
- údaje na doklade o predaji sa líšia od údajov uvedených na výrobnom štítku spotrebiča,
- výrobok bol namontovaný v rozpore s návodom na montáž, prípadne nebol dodržaný súlad s platnými STN alebo s návodom na obsluhu,
- výrobok bol neodborne namontovaný alebo nebol uvedený do prevádzky organizáciou oprávnenou v zmysle vyhlášky ÚBP SR č. 718/2002 Z. z., platí pre plynové spotrebiče a spotrebiče s elektrickým napájaním 400 V, ako i pre spotrebiče dodávané bez elektrického kábla, prípadne bez elektrickej koncovky,
- bola vykonaná konštrukčná zmena alebo zásah do výrobku neoprávnenou osobou,
- porucha na výrobku vznikla použitím neoriginálnych náhradných dielov alebo príslušenstva,
- ide o poškodenie: mechanické, nadmernou záťažou, v dôsledku vodného kameňa, neodborného zapojenia, živelnou pohromou, vonkajšími vplyvmi a pod.

### Vyhlasenie o hygienickej neškodnosti výrobku

**Všetky výrobky** distribuované spoločnosťou BSH domáci spotrebiče s.r.o., organizačná zložka Bratislava, prichádzajúce do styku s potravinami **spĺňajú požiadavky** o hygienickej neškodnosti podľa **európskej normy EC 1935/2004**. Toto vyhlásenie sa vzťahuje na všetky výrobky prichádzajúce do styku s potravinami uvedené v aktuálnom cenníku BSH domáci spotrebiče s.r.o., organizačná zložka Bratislava.

Symbol uvedený na výrobku alebo jeho obale upozorňuje na to, že výrobok po skončení jeho životnosti nepatrí k bežnému domácejmu odpadu, ale ho treba odovzdať do špeciálnej zberne odpadu na recyklovanie elektrických alebo elektronických spotrebičov.

Vašou podporou správnej likvidácie pomáhate opäť získať cenné suroviny a chrániť tak životné prostredie. Ďalšie informácie o recyklovaní tohto výrobku získate na miestnom úrade, v zberni odpadu alebo v združení Envidom, ktoré zabezpečuje zber, prepravu, spracovanie, recykláciu a ekologické zneškodňovanie elektroodpadu v zmysle zákona.



## **Uistenie dovozcu o vydaní vyhlásenia o zhode**

Vážený zákazník,

Podľa zákona č. 264/1999 Z. z. Vás uistujeme, že na všetky výrobky distribuované spoločnosťou BSH domáci spotrebiče s. r. o. našim obchodným partnerom, bolo vydané prehlásenie o zhode v zmysle zákona č. 264/1999 Z. z. a príslušných nariadení vlády. Toto uistenie dovozcu o vydaní prehlásenia o zhode sa vzťahuje na všetky výrobky vrátane plynových spotrebičov, ktoré sú obsiahnuté v aktuálnom cenníku firmy BSH domáci spotrebiče s. r. o.



## **Kontakt na servis domácich spotrebičov BOSCH**

### **Dodávateľ:**

BSH domácí spotřebiče s.r.o. – organizačná zložka Bratislava

BSH domácí spotřebiče s.r.o.  
Radlická 350  
158 00 Praha 5

### **Príjem opráv:**

Tel.: +421 244 450 808  
Email: **opravy@bshg.com**

### **Objednávky príslušenstva a náhradných dielov:**

Tel.: +421 244 452 041  
Email: **dily@bshg.com**

### **Zákaznícke poradenstvo:**

Tel.: +421 244 452 041  
Email: **bosch.spotrebice@bshg.com**

Aktuálne informácie o servise nájdete na internetových stránkach **[www.bosch-home.com/sk](http://www.bosch-home.com/sk)**.

Tu máte možnosť si dojednať opravu pomocou online formulára.

