



BOSCH

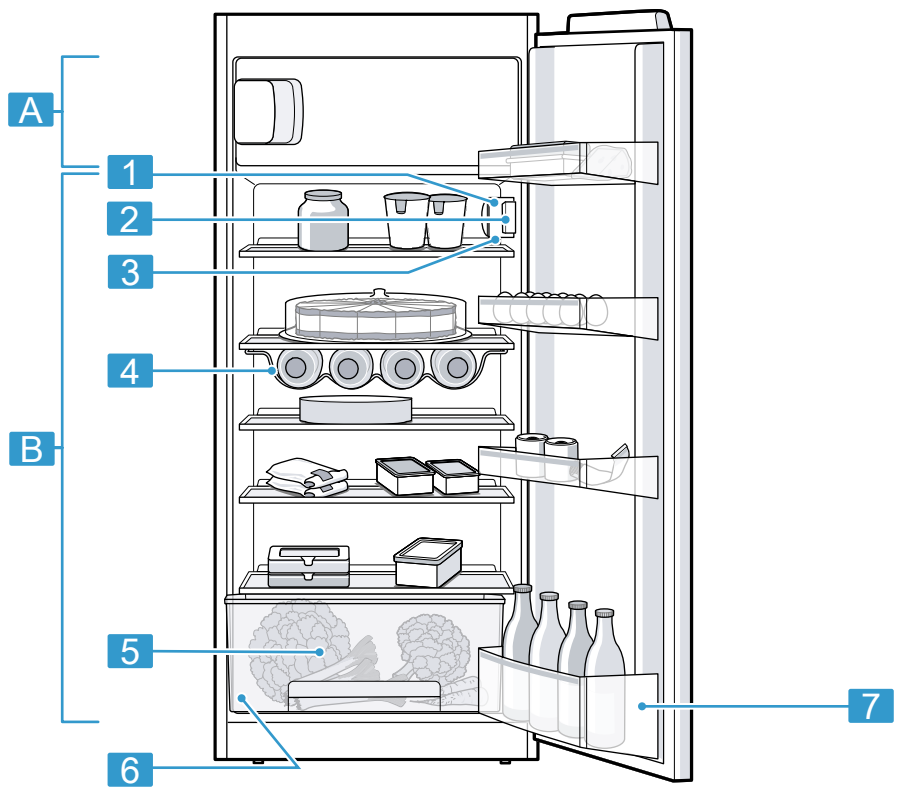


Register your
new device on
MyBosch now and
get free benefits:
[bosch-home.com/
welcome](https://bosch-home.com/welcome)

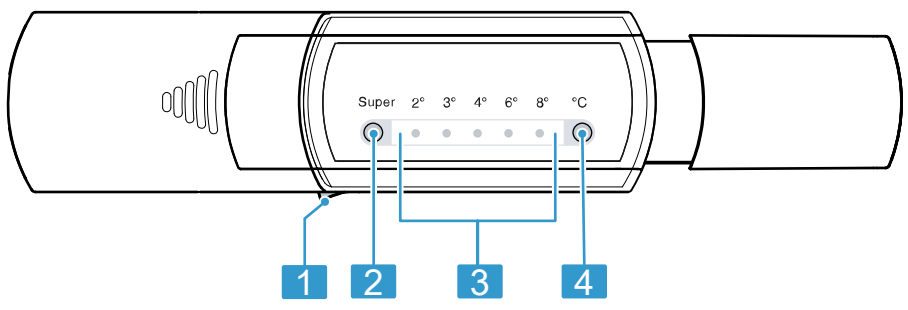
Fridge-freezer

KIL..

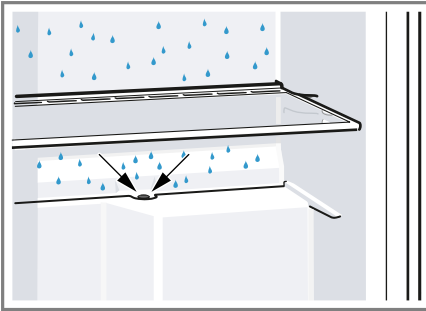
[cs]	Návod k použití	Kombinace chladničky s mrazničkou	4
[hu]	Használati útmutató	Hűtő-/fagyasztó-kombináció	28
[sk]	Návod na používanie	Kombinácia chladničky a mrazničky	53



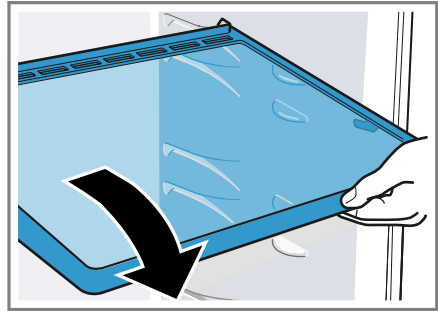
1



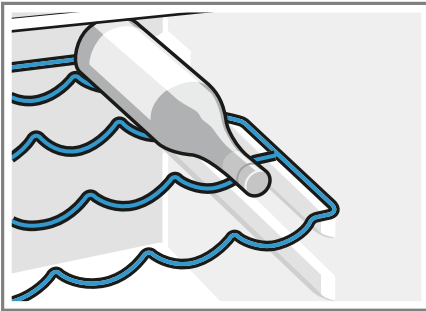
2



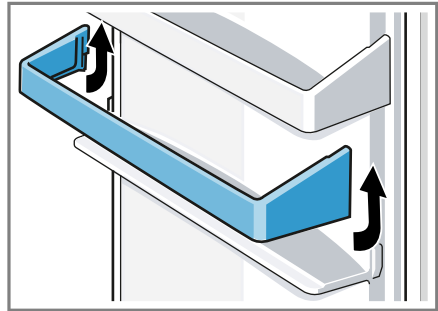
3



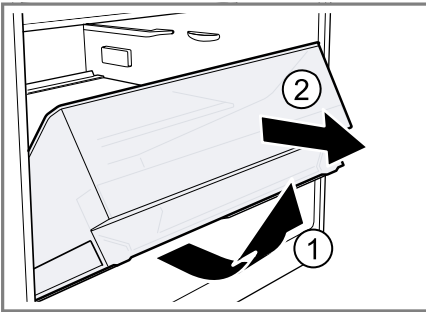
4



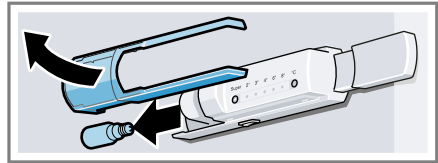
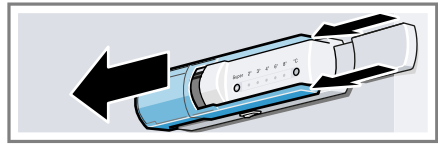
5



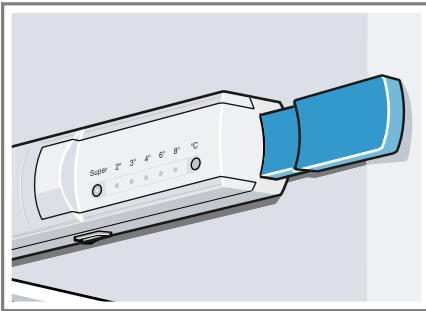
6



7



8



9

Obsah

Bezpečnost.....	6	Chladicí prostor	17
Všeobecné pokyny.....	6	Typy ke skladování potravin v chladicím prostoru.....	17
Použití k určenému účelu.....	6	Chladicí zóny v chladicím prostoru	17
Omezení okruhu uživatelů.....	6	Nálepka OK.....	18
Bezpečná přeprava	7	Mrazicí prostor	18
Bezpečná instalace	7	Dvířka mrazicího prostoru	18
Bezpečné použití.....	8	Mrazicí kapacita	18
Poškozený spotřebič.....	10	Typy k nákupu hluboce zmrazených pokrmů.....	18
Zabránění věcným škodám	12	Typy ke skladování potravin v mrazicím prostoru.....	19
Ochrana životního prostředí a úspora.....	12	Typy ke zmrazování čerstvých potravin.....	19
Likvidace obalu	12	Trvanlivost zmrazeného pokrmu při -18 °C	20
Úspora energie.....	12	Metody rozmrazování zmrazených pokrmů.....	20
Instalace a připojení.....	13	Odmrazování	20
Rozsah dodávky.....	13	Odmrazení chladicího prostoru.....	20
Instalace a připojení spotřebiče	13	Odmrazování mrazicího prostoru... ..	20
Kritéria pro místo instalace	14	Čištění a ošetřování	21
Příprava spotřebiče pro první použití	14	Příprava spotřebiče před čištěním	21
Připojení spotřebiče k elektrické- mu proudu.....	14	Čištění spotřebiče	21
Seznámení	14	Čištění žlábků na kon- denzovanou vodu a odtokového otvoru	22
Spotřebič	14	Vyjmutí vybavení.....	22
Ovládací prvky.....	15	Odstranění poruch	23
Vybavení	15	Poruchy funkce	23
Odkládací plocha	15	Pokyny v indikačním poli.....	24
Držák na láhve	15	Problém s teplotou.....	24
Zásobník na ovoce a zeleninu	15	Zvuky	24
Příhrádka ve dvířkách.....	16	Zápachy.....	25
Příslušenství.....	16	Uskladnění a likvidace	26
Základní ovládání	16	Odstavení spotřebiče z provozu	26
Zapnutí spotřebiče	16	Likvidace starého spotřebiče	26
Pokyny k provozu	16		
Vypnutí spotřebiče.....	16		
Nastavení teploty	16		
Přídavné funkce	17		
Supermrazení	17		

Zákaznický servis	26
Označení produktu (E-č.) a výrobní číslo (FD).....	27
Technické údaje	27



Bezpečnost

Pro bezpečné použití vašeho spotřebiče dodržujte informace týkající se bezpečnosti.

Všeobecné pokyny

Zde najdete obecné informace k tomuto návodu.

- Pečlivě si přečtete tento návod. Pouze tehdy můžete svůj spotřebič bezpečně a efektivně používat.
- Tento návod je určen pro uživatele spotřebiče.
- Dodržujte bezpečnostní a výstražné pokyny.
- Uschovejte návod a také informace o výrobku pro pozdější použití nebo pro následujícího majitele.
- Po vybalení spotřebič zkontrolujte. V případě poškození při přepravě spotřebič nepřipojujte.

Použití k určenému účelu

Pro bezpečné a správné používání spotřebiče dodržujte pokyny týkající se použití v souladu s určením.

Tento spotřebič je určený pouze pro vestavbu.

Spotřebič používejte pouze:

- podle tohoto návodu k použití.
- pro chlazení a zmrazování potravin a pro přípravu ledu.
- pro soukromé použití v domácnosti a v uzavřených místnostech domova.
- do maximální nadmořské výšky 2000 m nad mořem.

Omezení okruhu uživatelů

Zabraňte rizikům pro děti a ohrožené osoby.

Tento spotřebič mohou používat děti starší 8 let a osoby s omezenými fyzickými, senzorickými nebo duševními schopnostmi nebo s nedostatečnými zkušenostmi a/nebo znalostmi, pokud jsou pod dohledem nebo byly instruovány o bezpečném použití spotřebiče a pochopily z toho vyplývající nebezpečí.

Děti si nesmí se spotřebičem hrát.

Čištění a údržbu spotřebiče nesmí provádět děti bez dozoru.

Dětem mladším 8 let zabraňte v přístupu ke spotřebiči a přívodnímu kabelu.

Děti od 3 do 8 let smí do lednice/mrazáku dávat potraviny a vydávat je.

Bezpečná přeprava

Při přepravě spotřebiče dodržujte tyto bezpečnostní pokyny.

⚠ VAROVÁNÍ – Nebezpečí poranění!

Velká hmotnost spotřebiče může při zvedání způsobit poranění.

- ▶ Spotřebič sami nezvedejte.

Bezpečná instalace

Při instalaci spotřebiče dodržujte tyto bezpečnostní pokyny.

⚠ VAROVÁNÍ – Nebezpečí úrazu elektrickým proudem!

- Neodborné instalace jsou nebezpečné.
 - ▶ Spotřebič zapojte a používejte pouze v souladu s údaji na typovém štítku.
 - ▶ Spotřebič zapojte do sítě střídavého proudu jen pomocí předpisově instalované zásuvky s uzemněním.
 - ▶ Systém ochranných vodičů elektrické domovní instalace musí být instalován podle předpisů.
 - ▶ Spotřebič nikdy nenapájejte prostřednictvím externího spínacího zařízení, např. časového spínače nebo dálkového ovládní.
 - ▶ Pokud je spotřebič vestavěný, musí být síťová zástrčka síťového kabelu volně přístupná, nebo pokud není volný přístup možný, musí se do stávající elektrické instalace nainstalovat jistič všech pólů podle předpisů pro instalaci.
 - ▶ Při instalaci spotřebiče dbejte na to, aby nedošlo k sevření nebo poškození síťového kabelu.
- Poškozená izolace síťového kabelu je nebezpečná.
 - ▶ Zajistěte, aby se síťový kabel nikdy nedostal do kontaktu se zdroji tepla.

- ▶ Zajistěte, aby se síťový kabel nikdy nedostal do kontaktu s ostrými rohy nebo hranami.
- ▶ Síťový kabel nikdy nelámejte, nestlačujte a neprovádějte na něm změny.

⚠ VAROVÁNÍ – Nebezpečí požáru!

- Použití prodlouženého síťového kabelu a neschválených adaptérů je nebezpečné.
 - ▶ Nepoužívejte prodlužovací kabely ani rozbočky.
 - ▶ Je-li síťový kabel příliš krátký, kontaktujte zákaznický servis.
 - ▶ Používejte pouze adaptéry schválené výrobcem.
- Přenosné rozbočky nebo síťové díly se mohou přehřívat a způsobit požár.
 - ▶ Přenosné vícenásobné zásuvky nebo síťové adaptéry neumísťujte na zadní straně spotřebičů.

Bezpečné použití

Při použití spotřebiče dodržujte tyto bezpečnostní pokyny.

⚠ VAROVÁNÍ – Nebezpečí úrazu elektrickým proudem!

Pronikající vlhkost může způsobit úraz elektrickým proudem.

- ▶ Spotřebič používejte pouze v uzavřených místnostech.
- ▶ Spotřebič nikdy nevystavujte velkému teplu a vlhkosti.
- ▶ Při čištění spotřebiče nepoužívejte parní nebo vysokotlaké čističe.

⚠ VAROVÁNÍ – Nebezpečí udušení!

- Děti si mohou obalový materiál přetáhnout přes hlavu nebo se do něj zamotat a udusit se.
 - ▶ Obalový materiál uchovávejte mimo dosah dětí.
 - ▶ Nedovolte dětem, aby si hrály s obalovým materiálem.
- Děti mohou vdechnout nebo spolknout malé části a udusit se.
 - ▶ Malé části uchovávejte mimo dosah dětí.
 - ▶ Nedovolte dětem, aby si hrály s malými částmi.

⚠ VAROVÁNÍ – Nebezpečí výbuchu!

- Mechanická zařízení nebo jiné prostředky mohou poškodit chladicí okruh, může vytéct hořlavé chladivo a vybuchnout.
 - ▶ Pro urychlení odmrazovacího procesu nepoužívejte mechanická zařízení nebo jiné prostředky než doporučené výrobem.
- Výrobky s hořlavými hnacími plyny a výbušnými látkami mohou vybuchnout, např. spreje.
 - ▶ Ve spotřebiči neuchovávejte výrobky s hořlavými hnacími plyny a výbušnými látkami.

⚠ VAROVÁNÍ – Nebezpečí požáru!

- Elektrické spotřebiče uvnitř tohoto spotřebiče mohou způsobit požár, např. ohřívače nebo elektrické výrobníky ledu.
 - ▶ Nepoužívejte uvnitř tohoto spotřebiče žádné elektrické spotřebiče.
- Výpary z hořlavých kapalin se mohou vznítit (deflagrace).
 - ▶ Vysokoprocentní alkohol skladujte jen těsně uzavřený a ve stojaté poloze.

⚠ VAROVÁNÍ – Nebezpečí poranění!

- Nádoby s nápoji obsahujícími kyselinu uhličitou mohou prasknout.
 - ▶ V mrazicím prostoru neskladujte nádoby s nápoji obsahujícími kyselinu uhličitou.
- Nebezpečí poranění očí při úniku hořlavého chladiva a škodlivých plynů.
 - ▶ Nepoškozujte trubky okruhu chladiva a izolaci.

⚠ VAROVÁNÍ – Nebezpečí popálení chladem!

Kontakt se zmrazenými potravinami a chladným povrchem může způsobit popálení mrazem.

- ▶ Nikdy nedávejte zmrazené potraviny do úst ihned po vydání z mrazicího prostoru.
- ▶ Zabraňte delšímu kontaktu pokožky se zmrazenými potravinami, ledem a trubkami v mrazicím prostoru.

⚠ OPATRŇĚ – Nebezpečí poškození zdraví!

Abyste zabránili znečištění potravin, dodržujte následující pokyny.

- ▶ Když jsou dvířka otevřená delší dobu, může dojít k výraznému nárůstu teploty v přihrádkách spotřebiče.
- ▶ Pravidelně čistěte plochy, kterých se mohou dotýkat potraviny a které jsou v kontaktu s přístupnými odtokovými systémy.
- ▶ Syrové maso a ryby skladujte v lednici ve vhodných nádobách tak, aby se nedotýkaly jiných potravin nebo na ně nekapaly.
- ▶ Když je lednice s mrazákem delší dobu prázdná, vypněte spotřebič, odmrazte ho, vyčistěte a nechte otevřená dvířka, aby se netvořila plíseň.

Poškozený spotřebič

V případě poškození spotřebiče dodržujte tyto bezpečnostní pokyny.

⚠ VAROVÁNÍ – Nebezpečí úrazu elektrickým proudem!

- Poškozený spotřebič nebo poškozený síťový kabel je nebezpečný.
 - ▶ V žádném případě nepoužívejte poškozený spotřebič.
 - ▶ Nikdy nepoužívejte spotřebič s natrženým nebo zlomeným povrchem.
 - ▶ "Kontaktujte zákaznický servis." → *Strana 26*
 - ▶ Opravy spotřebiče smí provádět pouze odborný personál, který je k tomu vyškolený.
- Neodborné opravy jsou nebezpečné.
 - ▶ Opravy spotřebiče smí provádět pouze odborný personál, který je k tomu vyškolený.
 - ▶ K opravě spotřebiče se smí používat pouze originální náhradní díly.
 - ▶ Pokud je síťový kabel tohoto spotřebiče poškozený, musí ho vyměnit výrobce, jeho zákaznický servis nebo podobně kvalifikovaná osoba, aby se zabránilo ohrožení.

VAROVÁNÍ – Nebezpečí požáru!



Při poškození trubek může dojít k úniku a vznícení hořlavého chladiva a škodlivých plynů.

- ▶ Oheň a zápalné zdroje udržujte mimo dosah spotřebiče.
- ▶ V místnosti větrejte.
- ▶ "Vypněte spotřebič." → *Strana 16*
- ▶ Vytáhněte síťovou zástrčku síťového kabelu ze zásuvky nebo vypněte pojistku v pojistkové skříňce.
- ▶ "Kontaktujte zákaznický servis." → *Strana 26*

Zabránění věcným škodám

Aby se zabránilo věcným škodám na vašem spotřebiči, příslušenství nebo kuchyňském zařízení, dodržujte tyto pokyny.

POZOR!

- Znečištění olejem nebo tukem může způsobit, že budou plastové části a těsnění dvířek porézní.
 - ▶ Dbejte na to, aby byly plastové části a těsnění dvířek bez oleje a tuku.
- Sezením nebo stáním na podstavci, zásuvkách nebo dvířkách spotřebiče může dojít k poškození spotřebiče.
 - ▶ Nestoupejte na podstavec, zásuvky nebo dvířka a neopírejte se o ně.

Ochrana životního prostředí a úspora

Chraňte životní prostředí: svůj spotřebič používejte s účinným využitím zdrojů a recyklovatelné materiály správně likvidujte.

Likvidace obalu

Obalový materiál je ekologický a lze ho recyklovat.

- ▶ Jednotlivé složky likvidujte rozdělené podle druhů.
Informace o aktuálních možnostech likvidace obdržíte u specializovaného prodejce nebo na obecním nebo městském úřadu.

Úspora energie

Při dodržování těchto upozornění spotřebuje Váš spotřebič méně proudu.

Zvolení místa instalace

Při instalaci spotřebiče se řiďte těmito pokyny.

- Spotřebič chraňte před přímým slunečním zářením.
- Spotřebič umístěte pokud možno ve velké vzdálenosti od topných těles, sporáků a ostatních zdrojů tepla:
 - Dodržujte vzdálenost 30 mm od elektrických a plynových sporáků.
 - Dodržujte vzdálenost 30 cm od sporáků na olej nebo na uhlí.
- + Spotřebič nemusí při nižší teplotě prostředí tak často chladit.
- Nezakrývejte nebo nezastavujte větrací otvory.
- Místnost denně větrejte.
- + Vzduch u zadní stěny spotřebiče se lépe odvádí a spotřebič se tak silně nezahřívá.
Spotřebič nemusí tak často chladit.

Úspora energie při používání

Při používání spotřebiče dodržujte tyto pokyny.

Upozornění: Uspořádání vybavení nemá vliv na spotřebu energie spotřebiče.

- Nezakrývejte nebo nezastavujte větrací otvory.
- + Vzduch u zadní stěny spotřebiče se lépe odvádí a spotřebič se tak silně nezahřívá.

- Dvířka spotřebiče otvírejte jen krátce.
 - Zakoupené potraviny přepravujte v chladicí tašce a rychle je umístěte do spotřebiče.
 - Teplé potraviny a nápoje nechejte nejdříve vychladnout, potom je umístěte do spotřebiče.
 - Zmrazené potraviny určené pro rozmrazení umístěte do chladicího prostoru, aby se využilo chladu zmrazených potravin.
- + Vzduch ve spotřebiči se tak silně nezahřívá.
Spotřebič nemusí tak často chladit.
- Mezi potravinami a zadní stěnou ponechte vždy trochu místa.
 - Potraviny neprodyšně zabalte.
- + Vzduch může cirkulovat a vlhkost vzduchu zůstane konstantní.
- Mrazicí prostor pravidelně od-mrazujte.
- + Mrazicí prostor bez námrazy šetří elektrickou energii a optimálně chladí zmrazené potraviny.
- Dvířka mrazicího prostoru otevírejte jen krátce a pečlivě je zavřete.
- + Zavřená dvířka mrazicího prostoru chrání mrazicí prostor před silnou námrazou.

Instalace a připojení

Rozsah dodávky

Po vybalení zkontrolujte všechny díly, zda nedošlo k poškození při přepravě, a zda je dodávka kompletní. Při reklamacích se obraťte na svého prodejce nebo na náš "základní servis" → *Strana 26*.

Dodávka obsahuje:

- Vestavný spotřebič
- Vybavení a příslušenství¹
- Montážní materiál
- Návod k montáži
- Návod k použití
- Servisní knížka
- Příloha Záruka²
- Energetický štítek
- Datový list výrobku
- Informace ke spotřebě energie a hlučnosti

Instalace a připojení spotřebiče

Předpoklad: "Zkontrolovali jste obsah dodávky spotřebiče."
→ *Strana 13*

1. "Zohledněte kritéria pro místo instalace spotřebiče." → *Strana 14*
2. Spotřebič nainstalujte podle přiloženého návodu k montáži.
3. "Připravte spotřebič pro první použití." → *Strana 14*
4. "Připojte spotřebič k elektrickému proudu" → *Strana 14*

¹ V závislosti na vybavení spotřebiče

² Není k dispozici ve všech státech

Kritéria pro místo instalace

Při instalaci spotřebiče se řiďte těmi-
to pokyny.

VAROVÁNÍ **Nebezpečí výbuchu!**

Pokud je spotřebič umístěn v příliš
malé místnosti, může při netěsnosti
chladicího okruhu vzniknout hořlavá
směs plynu a vzduchu.

- ▶ Spotřebič instalujte pouze
v místnosti, která má objem 1 m³
na každých 8 g chladiva. Množství
chladiva je uvedené na typovém
štítku. → Obr. **1** / **6**

Hmotnost spotřebiče může v závis-
losti na modelu činit z výroby až
45 kg.
Podklad musí být dostatečně stabilní,
aby unesl hmotnost spotřebiče.

Přípustná teplota prostředí

Přípustná teplota prostředí závisí na
klimatické třídě spotřebiče.
Klimatická třída je uvedena na typov-
ém štítku. → Obr. **1** / **6**

Klimatická tří- da	Přípustná teplota prostředí
SN	10 °C až 32 °C
N	16 °C až 32 °C
ST	16 °C až 38 °C
T	16 °C až 43 °C

V rozmezí přípustné teploty prostředí
je spotřebič zcela funkční.

Pokud se spotřebič klimatické třídy
SN používá při nižší teplotě prostředí,
lze vyloučit poškození spotřebiče až
do teploty prostředí 5 °C.

Rozměry výklenku

Při vestavbě spotřebiče do výklenku
zohledněte rozměry výklenku. V pří-
padě odchylky může dojít k problé-
mům při instalaci spotřebiče.

Hloubka výklenku

Spotřebič zabudujte do výklenku
s doporučenou hloubkou 560 mm.
Při menší hloubce výklenku se nepá-
trně zvýší spotřeba energie. Hloubka
výklenku musí činit minimálně
550 mm.

Šířka výklenku

Pro spotřebič je potřebná vnitřní šířka
výklenku min. 560 mm.

Příprava spotřebiče pro první použití

1. Vyjměte informační materiál.
2. Odstraňte ochranné fólie a pře-
pravní pojistky, např. lepicí pásky
a karton.
3. "Spotřebič poprvé vyčistěte."
→ *Strana 21*

Připojení spotřebiče k elek- trickému proudu

1. Sítovou zástrčku síťového kabelu
spotřebiče zastrčte do zásuvky v
blízkosti spotřebiče.
Údaje k připojení spotřebiče jsou
uvedené na typovém štítku.
→ Obr. **1** / **6**
2. Zkontrolujte pevné umístění síťové
zástrčky.
✓ Spotřebič je nyní připraven
k provozu.

Seznámení

Seznamte se se součástmi vašeho
přístroje.

Spotřebič

Zde naleznete přehled součástí vaše-
ho spotřebiče.

→ Obr. **1**

A	Mrazicí prostor
B	Chladicí prostor
1	Ovládací prvky
2	Vypínač světla
3	Hlavní vypínač
4	"Držák na láhve" → <i>Strana 15</i>
5	"Zásobník na ovoce a zeleninu" → <i>Strana 15</i>
6	Typový štítek
7	Příhrádka ve dvířkách na velké láhve

Upozornění: Vybavení a rozměry vašeho spotřebiče se mohou lišit od vyobrazení.

Ovládací prvky

Pomocí ovládacích prvků nastavíte všechny funkce vašeho spotřebiče a obdržíte informace o provozním stavu.

→ Obr. 2

1	Hlavním vypínačem se spotřebič zapíná a vypíná.
2	Super slouží pro zapnutí nebo vypnutí Supermrazení.
3	Zobrazuje nastavenou teplotu chladicího prostoru ve °C.
4	°C slouží pro nastavení teploty chladicího prostoru.

Vybavení

Zde získáte přehled o vybavení svého spotřebiče a jeho použití. Vybavení spotřebiče závisí na modelu.

Odkládací plocha

Pro variabilní nastavení odkládacích ploch podle potřeby odkládací plochu vyndejte a nasadte ji na jiné místo.

→ "*Vyjmutí odkládací plochy*", *Strana 22*

Držák na láhve

Láhve ukládejte bezpečně do držáku na láhve.

Pro variabilní nastavení držáku na láhve podle potřeby držák na láhve vyndejte a nasadte ho na jiné místo. → "*Vyjmutí držáku na láhve*", *Strana 22*

Zásobník na ovoce a zeleninu

Čerstvé ovoce a zeleninu uchovávejte v zásobníku na ovoce a zeleninu. V závislosti na množství a druhu skladovaných potravin se může v zásobníku na ovoce a zeleninu tvořit kondenzovaná voda.

Kondenzovanou vodu odstraňte suchým hadříkem.

Kvůli zachování kvality a aromatu uchovávejte ovoce a zeleninu, které jsou choulostivé na chlad, mimo spotřebič při teplotě od cca 8 °C do 12 °C.

Ovoce choulostivé na chlad	<ul style="list-style-type: none"> ■ Ananas ■ Banány ■ Mango ■ Papája ■ Citrusy
Zelenina choulostivá na chlad	<ul style="list-style-type: none"> ■ Lilky ■ Okurky ■ Cukety ■ Papriky ■ Rajčata ■ Brambory

Příhrádka ve dvířkách

Pro variabilní nastavení příhrádky ve dvířkách podle potřeby příhrádku ve dvířkách vyndejte a nasadte ji na jiné místo.

→ "Vyjmutí příhrádky ve dvířkách", Strana 22

Příslušenství

Používejte originální příslušenství. Je přizpůsobené pro váš spotřebič. Zde získáte přehled o příslušenství vašeho spotřebiče a jeho použití. Příslušenství vašeho spotřebiče závisí na modelu.

Příhrádka na vejce

Vejce ukládejte bezpečně do příhrádky na vejce.

Miska na kostky ledu

Misku na kostky ledu používejte pro výrobu kostek ledu.

Výroba kostek ledu

1. Misku na kostky ledu naplňte ze $\frac{3}{4}$ vodou a postavte ji do mrazicího prostoru.

Přimrznutou misku na kostky ledu uvolňujte pouze pomocí tupého předmětu, např. rukojetí lžičky.

2. Pro uvolnění kostek ledu misku na kostky ledu krátce podržte pod tekoucí vodou nebo ji lehce ohněte.

Základní ovládání

Zde získáte důležité informace o ovládání vašeho přístroje.

Zapnutí spotřebiče

1. Zapněte spotřebič hlavním vypínačem. → Obr. 1/3
- ✓ Spotřebič začne chladit.

- ✓ Ukazatel teploty bliká, dokud spotřebič nedosáhne nastavené teploty.

2. "Nastavte požadovanou teplotu." → Strana 16

Pokyny k provozu

- Po zapnutí spotřebiče bude nastavené teploty dosaženo až za několik hodin. Před dosažením teploty nevkládejte žádné potraviny.
- Při častém otevírání dvířek chladicího prostoru, vložení většího množství potravin nebo vysoké teplotě v místnosti bude teplota v chladicím prostoru vyšší.
- Zabraňte kontaktu mezi potravinami a zadní stěnou. Jinak se omezí cirkulace vzduchu. Potraviny nebo obaly mohou k zadní stěně přimrznout.

Vypnutí spotřebiče

- ▶ Vypněte spotřebič hlavním vypínačem. → Obr. 1/3
- ✓ Spotřebič přestane chladit.

Nastavení teploty

Po zapnutí spotřebiče můžete nastavit teplotu.

Nastavení teploty chladicího prostoru

- ▶ Stiskněte °C tolikrát, dokud se na ukazateli teploty nezobrazí požadovaná teplota.

Doporučená teplota v chladicím prostoru činí 4 °C.

→ "Nálepka OK", Strana 18

Nastavení teploty mrazicího prostoru

- ▶ Pro nastavení teploty mrazicího prostoru "změňte teplotu chladicího prostoru" → Strana 16.

Teplota chladicího prostoru ovlivňuje teplotu mrazicího prostoru. Nastavená vyšší teplota chladicího prostoru způsobuje vyšší teplotu mrazicího prostoru.

Přídavné funkce

Dozvíte se, jaké nastavitelné přídavné funkce má váš spotřebič.

Supermrazení

Při Supermrazení chladí mrazicí prostor na nejnižší možnou teplotu. Potraviny se tak rychle zmrazí až do středu.

Zapněte Supermrazení 4 až 6 hodin před vložením většího množství potravin nad 2 kg do mrazicího prostoru.

Pro využití mrazicí kapacity použijte Supermrazení.

→ *"Předpoklady pro mrazicí kapacitu"*, Strana 18

Upozornění: Když je zapnutá funkce Supermrazení, může docházet ke zvýšenému hluku.

Zapnutí Supermrazení

- ▶ Stiskněte Super.
- ✓ Svítí Super.

Upozornění: Po cca 60 hodinách se spotřebič přepne do standardního provozu.

Vypnutí Supermrazení

- ▶ Stiskněte Super.

Chladicí prostor

V chladicím prostoru lze uchovávat maso, uzeniny, ryby, mléčné výrobky, vejce, hotové pokrmy a pečivo.

Teplotu v chladicím prostoru můžete nastavit v rozmezí od 2 °C do 8 °C. Doporučená teplota v chladicím prostoru činí 4 °C.

→ *"Nálepka OK"*, Strana 18

Díky uložení v chladu můžete po krátkou až středně dlouhou dobu skladovat i potraviny, které se rychle kazí. Čím nižší je zvolená teplota, tím déle zůstanou potraviny čerstvé.

Tipy ke skladování potravin v chladicím prostoru

Při ukládání potravin do chladicího prostoru se řiďte následujícími tipy.

- Pro zachování čerstvosti a kvality potravin po delší dobu skladujte pouze čerstvé potraviny v neporušeném stavu.
- U hotových výrobků a plněného zboží nepřekračujte datum minimální trvanlivosti nebo datum spotřeby uvedené výrobcem.
- Pro zachování aromatu, barvy a čerstvosti nebo zabránění přenešení chuti a zbarvení plastových částí skladujte potraviny dobře zabalené nebo zakryté.
- Teplé pokrmy a nápoje nechte nejdříve vychladnout, než je uložíte do chladicího prostoru.

Chladicí zóny v chladicím prostoru

Díky cirkulaci vzduchu v chladicím prostoru vznikají různé chladicí zóny.

Nejchladnější zóna

Nejchladnější zóna je mezi šipkou vyraženou na straně a pod ní umístěnou odkládací plochou.

Rada: V nejchladnější zóně skladujte choulostivé potraviny, např. ryby, uzeniny a maso.

Nejteplejší zóna

Nejteplejší zóna je úplně nahoře na dvířkách.

Rada: V nejteplejší zóně uchovávejte nechoulostivé potraviny, např. tvrdý sýr a máslo. Sýr tak může nadále vyvíjet své aroma a máslo zůstane rozíratelné.

Nálepka OK

Pomocí nálepky OK můžete zkontrolovat, zda je v chladicím prostoru dosažena teplota v bezpečném rozsahu +4 °C nebo nižší, která je doporučena pro potraviny.

Nálepka OK není součástí všech modelů.

Pokud nálepka neukazuje OK, teplotu po krocích snižujte.

→ "Nastavení teploty chladicího prostoru", Strana 16

Po uvedení spotřebiče do provozu to může trvat až 12 hodin, než je dosaženo nastavené teploty.



Správné nastavení

Mrazicí prostor

V mrazicím prostoru můžete skladovat hluboce zmrazené pokrmy, zmrazovat potraviny a vyrábět kostky ledu.

Teplota v mrazicím prostoru závisí na teplotě v chladicím prostoru.

Dlouhodobé skladování potravin by se mělo provádět při teplotě -18 °C nebo nižší.

Skladování ve zmrazeném stavu vám umožňuje dlouhodobé uchování potravin podléhajících zkáze. Nízké teploty zkažení zpomalují nebo zastaví.

Doba mezi uložením čerstvých potravin a úplným zmrazením závisí na různých faktorech:

- nastavené teplotě,
- potravinách (velikosti a druhu),
- skladovém množství,
- množství již uskladněných potravin.

Dvířka mrazicího prostoru

Aby uložené zmrazené pokrmy neroztály a mrazicí prostor tak silně nenamrzal, dvířka mrazicího prostoru vždy zavřete.

Upozornění: Když dvířka mrazicího prostoru zavřete, slyšitelně zacyvaknou.

Mrazicí kapacita

Maximální mrazicí kapacita udává, jaké množství potravin lze za kolik hodin úplně zmrazit až do středu.

Údaje týkající se mrazicí kapacity najdete na typovém štítku. → Obr. 1/6

Předpoklady pro mrazicí kapacitu

1. Cca 24 hodin před vložením čerstvých potravin zapněte Supermrazení.
→ "Zapnutí Supermrazení", Strana 17
2. Potraviny ukládejte do mrazáku zprava.

Tipy k nákupu hluboce zmrazených pokrmů

Při nakupování hluboce zmrazených pokrmů se řiďte následujícími tipy.

- Dbejte na to, aby obal nebyl poškozený.

- Dbejte na datum minimální trvanlivosti.
- Teplota v prodejním mrazicím pultu musí být $-18\text{ }^{\circ}\text{C}$ nebo nižší.
- Nepřerušujte chladicí řetězec. Hluboce zmrazené pokrmy přepravujte pokud možno v termotašce a rychle je uložte do mrazicího prostoru.

Tipy ke skladování potravin v mrazicím prostoru

Při ukládání potravin do mrazicího prostoru se řiďte následujícími tipy.

- Potraviny v mrazicím prostoru plošně rozmístěte.
- Zmrazované potraviny se nesmí dotýkat již zmrazených potravin. V případě potřeby zmrazené potraviny v mrazicím prostoru přerovnejte.

Tipy ke zmrazování čerstvých potravin

Když zmrazujete čerstvé potraviny, řiďte se následujícími tipy.

- Zmrazujte pouze čerstvé a bezvadné potraviny.
- Uvařené nebo upečené potraviny připravené ke konzumaci jsou vhodnější než potraviny, které lze konzumovat syrové.
- Pro zachování výživné hodnoty, aromatu a barvy byste měli určitě potraviny pro zmrazení připravit.
 - Zelenina: umýt, nakrájet, spařit.
 - Ovoce: umýt, odpeckovat a popř. oloupat, příp. přidat cukr nebo roztok kyseliny askorbové.

Další pokyny najdete v příslušné literatuře.

Potraviny vhodné ke zmrazení

- Pečivo
- Ryby a mořské plody
- Maso

- Zvěřina a drůbež
- Zelenina, ovoce a bylinky
- Vejce bez skořápky
- Mléčné výrobky, např. sýry, máslo a tvaroh
- Hotové pokrmy a zbytky pokrmů, např. polévky, husté polévky, uvařené maso, uvařené ryby, bramborové pokrmy, zapékané pokrmy a sladké pokrmy

Potraviny nevhodné ke zmrazení

- Druhy zeleniny, které se zpravidla konzumují syrové, např. listové saláty nebo ředkvičky
- Neloupaná nebo natvrdo uvařená vejce
- Hroznové víno
- Celá jablka, hrušky a broskve
- Jogurt, kyselé mléko, zakysaná smetana, crème fraîche a majonéza

Zabalení zmrazených potravin

Když zvolíte vhodný materiál obalu a správný způsob zabalení, můžete výrazně zachovat kvalitu produktu a zabránit spálení mrazem.

1. Potraviny vložte do obalu.

Vhodný obal:

- Plastová fólie z polyetylenu
- Rukávová fólie z polyetylenu
- Polyetylenové sáčky do mrazáku
- Krabičky do mrazáku

Nevhodný obal:

- Balicí papír
- Pergamenový papír
- Celofán
- Alobal
- Sáčky na odpad a použité nákupní tašky

2. Vytlačte vzduch.

3. Obal vzduchotěsně uzavřete, aby potraviny neztratily chuť nebo neoschly.

Vhodné uzávěry:

- Gumičky

cs Odmrazování

- Plastové spony
 - Lepicí pásky odolné vůči mrazu
4. Napište na obal obsah a datum zmrazení.

Trvanlivost zmrazeného pokrmu při $-18\text{ }^{\circ}\text{C}$

Při zmrazování potravin dodržujte doby skladování.

Potravina	Doba skladování
Ryby, uzeniny, hotové pokrmy, pečivo	Až 6 měsíců
Drůbež, maso	Až 8 měsíců
Zelenina, ovoce	Až 12 měsíců

Metody rozmrazování zmrazených pokrmů

Aby zůstala co nejlépe zachovaná kvalita produktu, přizpůsobte metodu rozmrazování podle potraviny a účelu použití.

OPATRŇE

Nebezpečí poškození zdraví!

Při rozmrazování mohou vznikat bakterie a může dojít ke zkažení zmrazených potravin.

- ▶ Částečně nebo úplně rozmrazené potraviny znovu nezmrazujte.
- ▶ Znovu je zmrazte až po uvaření nebo upečení.
- ▶ Nevyužívejte již maximální dobu uskladnění.

Metoda rozmrazování	Potravina
Chladicí prostor	Živočišné potraviny, jako ryby, maso, sýr, tvaroh
Pokořová teplota	Chléb
Mikrovlonná trouba	Potraviny k okamžité konzumaci nebo okamžité přípravě

Metoda rozmrazování	Potravina
Pečicí trouba nebo sporák	Potraviny k okamžité konzumaci nebo okamžité přípravě

Odmrazování

Pokud chcete spotřebič odmrazit, řiďte se následujícími informacemi.

Odmrazení chladicího prostoru

Při provozu se na zadní straně chladicího prostoru na základě funkce tvoří kapky kondenzované vody nebo jinovatka. Zadní stěna v chladicím prostoru se odmrazuje automaticky. Kondenzovaná voda nebo jinovatka odtéká přes kanálek odtokovým otvorem do vypařovací misky a nemusí se otírat.

Aby mohla kondenzovaná voda odtékat a zabránili jste tvorbě zápachu, řiďte se následujícími informacemi:
→ "Čištění zlábků na kondenzovanou vodu a odtokového otvoru", Strana 22.

Odmrazování mrazicího prostoru

Mrazicí prostor se automaticky neodmrazuje, protože zmrazené potraviny nesmí rozmraznout. Vrstva jinovatky v mrazicím prostoru zhoršuje přenos chladu na zmrazené potraviny a zvyšuje spotřebu elektrické energie.

Odmrazování mrazicího prostoru

Mrazicí prostor pravidelně odmrazujte.

1. Cca 4 hodiny před rozmrazováním zapněte Supermrazení.
→ "Zapnutí Supermrazení",
Strana 17

Potraviny tak budou zmrazené na velmi nízkou teplotu a díky tomu je můžete déle skladovat při pokojové teplotě.

2. Vyndejte zmrazené potraviny a přechodně je uložte na chladném místě. Pokud máte chladicí vložky, položte je na zmrazené potraviny.
3. "Vypněte spotřebič." → *Strana 16*
4. Odpojte spotřebič od elektrické sítě.
Vytáhněte síťovou zástrčku síťového kabelu ze zásuvky nebo vypněte pojistku v pojistkové skříňce.
5. Pro urychlení odmrazovacího procesu postavte na dno mrazicího prostoru na podložku pod hrnce hrnec s horkou vodou.
6. Roztátou vodu vytřete měkkým hadříkem nebo houbičkou.
7. Mrazicí prostor osušte suchým měkkým hadrem.
8. Připojte spotřebič k elektrickému proudu
9. "Zapněte spotřebič." → *Strana 16*
10. "Vložte zmrazené potraviny."
→ *Strana 19*

Čistění a ošetřování

Aby váš spotřebič zůstal dlouho funkční, pečlivě ho čistěte a ošetřujte. Čistění nepřístupných míst musí provést zákaznický servis. Čistění zákaznickým servisem může být placené.

Příprava spotřebiče před čišťením

Zde se dozvíte, jak je třeba spotřebič připravit před čišťením.

1. "Vypněte spotřebič." → *Strana 16*
2. Odpojte spotřebič od elektrické sítě.
Vytáhněte síťovou zástrčku síťového kabelu ze zásuvky nebo vypněte pojistku v pojistkové skříňce.
3. Vyndejte všechny potraviny a uložte je na chladném místě.
Pokud máte chladicí vložky, položte je na potraviny.
4. Pokud je zde vrstva jinovatky, nechte ji roztát.
5. "Vyndejte ze spotřebiče veškeré součásti vybavení." → *Strana 22*

Čistění spotřebiče

Spotřebič čistěte popsáním způsobem, aby nedošlo k poškození nesprávným čišťením nebo nevhodnými čisticími prostředky.

VAROVÁNÍ **Nebezpečí úrazu elektrickým proudem!**

- Pronikající vlhkost může způsobit úraz elektrickým proudem.
 - ▶ Při čišťení spotřebiče nepoužívejte parní nebo vysokotlaké čističe.
- Kapalina v osvětlení může být nebezpečná.
 - ▶ Mýcí voda se nesmí dostat do osvětlení.

POZOR!

- Nevhodné čisticí prostředky mohou poškodit povrchy spotřebiče.
 - ▶ Nepoužívejte tvrdé drátěnky nebo houbičky.

cs Čištění a ošetřování

- ▶ Nepoužívejte agresivní nebo abrazivní čisticí prostředky.
 - ▶ Nepoužívejte čisticí prostředky s vysokým obsahem alkoholu.
 - Pokud byste součástí vybavení a příslušenství myli v myčce nádobí, mohou se zdeformovat nebo změnit barvu.
 - ▶ Nikdy nemyjte odkládací plochy a nádoby v myčce nádobí.
1. "Spotřebič před čištěním připravte." → *Strana 21*
 2. Spotřebič, součásti vybavení a těsnění dvířek vyčistíte hadříkem, vlažnou vodou a trochou mycího prostředku s neutrálním pH.
 3. Důkladně osušte suchým měkkým hadrem.
 4. Nasadte vybavení.
 5. Připojte spotřebič k elektrickému proudu
 6. "Zapněte spotřebič." → *Strana 16*
 7. Vložte potraviny.

Čištění žlábků na kondenzovanou vodu a odtokového otvoru

Aby mohla kondenzovaná voda odtékat, pravidelně čistěte žlábek na kondenzovanou vodu a odtokový otvor.

- ▶ Opatrně vyčistěte žlábek na kondenzovanou vodu a odtokový otvor, např. vatovou tyčinkou.
→ Obr. 3

Vyjmutí vybavení

Když chcete vybavení důkladně vyčistit, vyndejte ho ze spotřebiče.

Vyjmutí odkládací plochy

- ▶ Odkládací plochu nazdvihněte, vytáhněte, spusťte dolů a vysuňte do strany.
→ Obr. 4

Vyjmutí držáku na láhve

- ▶ Držák na láhve vytáhněte a vyndejte.
→ Obr. 5

Vyjmutí přihrádky ve dvířkách

- ▶ Přihrádku ve dvířkách nazdvihněte a vyjměte.
→ Obr. 6

Vyjmutí zásobníku na ovoce a zeleninu

1. Zásobník vytáhněte až nadoraz.
2. Zásobník vpředu nazdvihněte ① a vyndejte ②.
→ Obr. 7

Odstranění poruch

Menší poruchy vašeho přístroje můžete odstranit vlastními silami. Před kontaktováním zákaznické služby využijte informací o odstraňování poruch. Vyvarujete se tak zbytečných nákladů.

VAROVÁNÍ

Nebezpečí úrazu elektrickým proudem!

Neodborné opravy jsou nebezpečné.

- ▶ Opravy spotřebiče smí provádět pouze odborný personál, který je k tomu vyškolený.
- ▶ K opravě spotřebiče se smí používat pouze originální náhradní díly.
- ▶ Pokud je síťový kabel tohoto spotřebiče poškozený, musí ho vyměnit výrobce, jeho zákaznický servis nebo podobně kvalifikovaná osoba, aby se zabránilo ohrožení.

Poruchy funkce

Porucha	Příčina	Odstranění závady
Spotřebič nepracuje. Nesvítí žádný ukazatel.	Není úplně zastrčená síťová zástrčka.	▶ Zapojte síťovou zástrčku.
	Došlo k aktivaci pojistky.	▶ Zkontrolujte pojistky.
	Došlo k výpadku proudu.	<ol style="list-style-type: none"> 1. Zkontrolujte, zda funguje elektřina. 2. Pokud máte mrazicí vložky, položte je na zmrazené potraviny.
Nefunguje osvětlení LED.	Je vadná žárovka.	<ol style="list-style-type: none"> 1. "Vypněte spotřebič." → <i>Strana 16</i> 2. Odpojte spotřebič od elektrické sítě. Vytáhněte síťovou zástrčku síťového kabelu ze zásuvky nebo vypněte pojistku v pojistkové skříňce. 3. Směrem dopředu vytáhněte krycí mřížku. 4. Vyměňte žárovku. Náhradní žárovka: střídavý proud 220–240 V, patice E14, wattů viz vadnou žárovku. <p>→ Obr. 8</p>
	Zaseknutý vypínač světla.	<p>▶ Zkontrolujte, zda lze vypínačem světla pohybovat.</p> <p>→ Obr. 9</p>
Lednice se zapíná častěji a na delší dobu.	Často jste otevírali dvířka spotřebiče.	▶ Neotevírejte zbytečně dvířka spotřebiče.

Porucha	Příčina	Odstranění závady
Lednice se zapíná častěji a na delší dobu.	Větrací otvory jsou zakryté.	▶ Odstraňte překážky před větracími otvory.
Dno chladicího prostoru je mokré.	Je ucpaný žlábek pro zkon- denzovanou vodu nebo odtokový otvor.	▶ "Vyčistěte žlábek pro zkon- denzovanou vodu a odtokový ot- vor." → <i>Strana 22</i>

Pokyny v indikačním poli

Porucha	Příčina	Odstranění závady
Bliká ukazatel teploty.	Často jste otevírali dvířka spotřebiče.	▶ Neotevírejte zbytečně dvířka spotřebiče.
	Vložili jste větší množství čer- stvých potravin.	▶ Před vložením většího množství po- travin zapněte Supermrazení. → "Zapnutí Supermrazení", <i>Strana 17</i>
	Větrací otvory jsou zakryté.	▶ Odstraňte překážky před větracími otvory.

Problém s teplotou

Porucha	Příčina	Odstranění závady
Teplota se velmi liší od na- stavení.	Možné jsou různé příčiny.	<ol style="list-style-type: none"> 1. "Vypněte spotřebič." → <i>Strana 16</i> 2. "Po cca 5 minutách spotřebič znovu zapněte." → <i>Strana 16</i> <ul style="list-style-type: none"> – Pokud je teplota příliš vysoká, po několika hodinách ji opět zkontrolujte. – Pokud je teplota příliš nízká, příští den ji opět zkontrolujte.

Zvuky

Porucha	Příčina	Odstranění závady
Spotřebič bzučí.	Nejedná se o závadu. Běží motor, např. chladicí agregát, ventilátor.	Není potřebné žádné jednání.
Ze spotřebiče jsou slyšet zvuky proudění, syčení nebo bublání.	Nejedná se o závadu. Chladi- divo protéká trubkami.	Není potřebné žádné jednání.
Spotřebič cvaká.	Nejedná se o závadu. Zapí- nání nebo vypínání motoru, spínačů nebo magnetických ventilů.	Není potřebné žádné jednání.

Porucha	Příčina	Odstranění závady
Spotřebič vydává zvuky.	Spotřebič nestojí rovně.	▶ Vyrovnajte spotřebič pomocí vodováhy. V případě potřeby trochu podložte.
	Vybavení se kýve nebo je vzpříčené.	▶ Zkontrolujte vyjímatelné vybavení a případně ho znovu nasadte.
	Láhve nebo nádoby se dotýkají.	▶ Odsuňte láhve nebo nádoby od sebe.
	Je zapnuté Supermrazení.	Není potřebné žádné jednání.

Zápachy

Porucha	Příčina	Odstranění závady
Spotřebič nepříjemně zápáchá.	Možné jsou různé příčiny.	<ol style="list-style-type: none"> 1. "Připravte spotřebič před čištěním." → <i>Strana 21</i> 2. "Vyčistěte spotřebič." → <i>Strana 21</i> 3. Vyčistěte všechny obaly na potraviny. 4. Silně aromatické potraviny vzduchotěsně zabalte, abyste zabránili zápachu. 5. Po 24 hodinách zkontrolujte, zda opětovně došlo k tvorbě zápachu.

Uskladnění a likvidace

Zde se dozvíte, jak svůj spotřebič připravíte pro uskladnění. Kromě toho se dozvíte, jak zlikvidujete staré spotřebiče.

Odstavení spotřebiče z provozu

1. "Vypněte spotřebič." → *Strana 16*
2. Odpojte spotřebič od elektrické sítě.

Vytáhněte síťovou zástrčku síťového kabelu ze zásuvky nebo vypněte pojistku v pojistkové skříňce.

3. "Spotřebič odmrazte." → *Strana 20*
4. "Spotřebič vyčistěte." → *Strana 21*
5. Dvířka spotřebiče nechte otevřená.

Likvidace starého spotřebiče

Díky ekologické likvidaci je možné opětovné použití cenných surovin.

VAROVÁNÍ

Nebezpečí poškození zdraví!

Ve spotřebiči se mohou zavřít děti a dostat se tak do ohrožení života.

- ▶ Nevytahujte odkládací plochy a zásuvky, můžete tím dětem usnadnit přístup do spotřebiče.
- ▶ Děti držte mimo dosah starého spotřebiče.

VAROVÁNÍ

Nebezpečí požáru!

Při poškození trubek může dojít k úniku a vznícení hořlavého chladiva a škodlivých plynů.

- ▶ Nepoškozujte trubky okruhu chladiva a izolaci.
- ▶ Spotřebič ekologicky zlikvidujte.



Tento spotřebič je označen v souladu s evropskou směrnicí 2012/19/EU o nakládání s použitými elektrickými a elektronickými zařízeními (waste electrical and electronic equipment - WEEE).

Tato směrnice stanoví jednotný evropský (EU) rámec pro zpětný odběr a recyklování použitých zařízení.

Zákaznický servis

Pokud máte dotazy, nemůžete-li poruchu odstranit sami nebo musí být spotřebič opraven, kontaktujte náš zákaznický servis.

Velké množství problémů můžete sami odstranit díky informacím o odstraňování poruch uvedených v tomto návodu nebo na naší webových stránce. Pokud tomu tak není, kontaktujte náš zákaznický servis.

Vždy najdeme vhodné řešení a naší snahou je předházení zbytečným návštěvám techniků zákaznické služby. V případě závady v záruce a po uplynutí záruky výrobce zajistíme opravu vašeho spotřebiče zaškolenými techniky zákaznického servisu za použití originálních náhradních dílů.

Z bezpečnostních důvodů smí opravy spotřebiče provádět pouze vyškolený odborný personál. Záruční nároky zanikají, pokud opravy nebo zásahy provádí osoby, které nebyly z naší strany k tomu oprávněny nebo pokud byly naše spotřebiče opatřeny náhradními díly, díly doplnění a příslušenství, které nejsou originálními díly a mohou tak způsobit defekt.

Originální náhradní díly relevantní pro funkčnost podle příslušného nařízení ekodesign obdržíte u našeho zákaznického servisu po dobu min. 10 let

od uvedení vašeho spotřebiče na trh v Evropském hospodářském prostoru.

Upozornění: Využití zákaznického servisu je v rámci příslušných platných místních záručních podmínek výrobce bezplatné. Min. doba trvání záruky (záruka výrobce pro soukromé uživatele) je v Evropském hospodářském prostoru 2 roky podle platných místních záručních podmínek. Záruční podmínky nemají žádný vliv na jiná práva nebo nároky, na která máte právo podle místního práva.

Podrobné informace o záruční době a záručních podmínkách ve vaší zemi obdržíte u svého zákaznického servisu, svého prodejce nebo na našich internetových stránkách.

Při kontaktování zákaznického servisu potřebujete označení produktu (E-č.) a výrobní číslo (FD) vašeho spotřebiče.

Kontaktní údaje zákaznického servisu viz příložený seznam servisních služeb nebo naše webová stránka.

Označení produktu (E-č.) a výrobní číslo (FD)

Označení produktu (E-č.) a výrobní číslo (FD) je uvedeno na typovém štítku spotřebiče.

→ Obr. 1/6

Pro rychlé nalezení údajů vašeho spotřebiče a telefonního čísla zákaznického servisu si můžete údaje poznačit.

Technické údaje

Chladivo, užitiný objem a další technické údaje viz typový štítek.

→ Obr. 1/6

Další informace k vašemu modelu najdete na internetu na <https://energylabel.bsh-group.com>¹. Tato webová adresa je linkem propojená s oficiální produktovou databází EU EPREL, jejíž webová adresa ještě nebyla v době tisku zveřejněna. Postupujte pak podle pokynů pro vyhledávání modelu. Označení modelu je dané znakem před lomítkem čísla výrobku (E-Nr.) na typovém štítku. Alternativně najdete označení modelu také na prvním řádku EU energetického štítku.

¹ Platí jen pro země v Evropském hospodářském prostoru

Tartalomjegyzék

Biztonság	30	A készülék kikapcsolása.....	40
Általános útmutatások.....	30	Hőmérséklet beállítása.....	41
Rendeltetésszerű használat	30	Kiegészítő funkciók	41
A használok körének korlátozá- sa.....	31	Szupererős fagyasztás	41
Biztonságos szállítás	31	Hűtőtér	41
Biztonságos telepítés	31	Tippek az élelmiszerek tárolásá- ra a hűtőtérben.....	41
Biztonságos használat	32	Hűtési zónák a hűtőtérben	42
Sérült készülék	35	„OK” matrica	42
Anyagi károk elkerülése	36	Fagyasztótér	42
Környezetvédelem és takaré- kosság	36	Fagyasztótér ajtaja	42
A csomagolási hulladék ártal- matlanítása	36	Fagyasztási teljesítmény.....	43
Energiamegtakarítás	36	Tippek mélyhűtött élelmiszer vá- sárlásához	43
Elhelyezés és csatlakoztatás	37	Tippek az élelmiszerek tárolásá- hoz a fagyasztótérben	43
A csomagolás tartalma	37	Tippek friss élelmiszerek lefa- gyasztásához.....	43
A készülék felállítása és beköté- se.....	37	Mélyhűtött áru eltarthatósága -18 °C-on.....	44
A felállítási helyre vonatkozó kri- tériumok.....	38	Mélyhűtött áru felolvasztási mód- szerei	44
A készülék előkészítése az első használatra	38	Leolvasztás	45
A készülék elektromos csatla- koztatása	38	Hűtőtér leolvasztása	45
Ismerkedés	39	Fagyasztótér leolvasztása	45
Készülék	39	Tisztítás és ápolás	45
Kezelőelemek.....	39	A készülék előkészítése a tisztí- táshoz.....	45
Felszereltség	39	A gép tisztítása.....	46
Polc.....	39	Tisztítsa meg az olvadékvíz-csa- tornát és a leeresztőnyílást	46
Palacktartó.....	39	A felszerelés elemeinek eltávolí- tása.....	46
Gyümölcs- és zöldségtároló re- kesz	39	Zavarok elhárítása	48
Ajtópolc	40	Működési zavarok	48
Tartozékok	40	Útmutatások a kijelzőn	49
A kezelés alapjai	40	Hőmérséklettel kapcsolatos probléma	49
A készülék bekapcsolása	40		
Üzemeltetési útmutató.....	40		

Zajok.....	49
Szagok.....	50

Tárolás és ártalmatlanítás 51

A készülék üzemén kívül helye- zése	51
A régi készülék ártalmatlanítása	51

Vevőszolgálat..... 51

Termékszám (E-Nr.) és gyártási szám (FD).....	52
--	----

Műszaki adatok 52



Biztonság

Vegye figyelembe a biztonsággal kapcsolatos információkat, hogy biztonságosan használhassa a készülékét.

Általános útmutatások

Itt általános információkat talál ehhez az útmutatóhoz.

- Gondosan olvassa el ezt az útmutatót. Csak így tudja a készüléket biztonságosan és hatékonyan használni.
- Ez az útmutató a készülék használojának szól.
- Vegye figyelembe a biztonsági és a figyelmeztető útmutatásokat.
- Őrizze meg az útmutatót és a termékinformációkat a későbbi használat céljára, vagy az újabb tulajdonos számára.
- Ellenőrizze a készüléket a kicsomagolás után. Ha szállítás közben megsérült a készülék, ne csatlakoztassa.

Rendeltetésszerű használat

A készülék biztonságos és helyes használata érdekében vegye figyelembe a rendeltetésszerű használattal kapcsolatos útmutatásokat.

Ez a készülék kizárólag beépítésre készült.

A készüléket csak a következőképpen használja:

- a jelen használati útmutató szerint.
- élelmiszerek hűtésére, fagyasztására és jégkocka, fagylalt készítésére.
- a háztartásban és az otthoni környezet zárt helyiségeiben.
- legfeljebb 2000 méter tengerszint feletti magasságig.

A használok körének korlátozása

Kerülje a kockázatokat gyermekek és veszélyeztetett személyek esetében.

Ezt a készüléket 8 év feletti gyermekek és csökkent testi, érzékszervi vagy mentális képességekkel, illetve kevés tapasztalattal és/vagy ismerettel rendelkező személyek is használhatják felügyelet mellett, vagy ha megtanították nekik a készülék biztonságos használatát és megértették a lehetséges veszélyeket.

Gyermekek nem játszhatnak a készülékkel.

A készülék tisztítását és a felhasználói karbantartást nem végezhetik gyermekek felügyelet nélkül.

8 évnél fiatalabb gyerekeket ne engedjen a készülék és a csatlakozóvezeték közelébe.

3 évesnél idősebb és 8 évesnél fiatalabb gyermekek feltölthetik és kipakolhatják a hűtőgépet/fagyasztót.

Biztonságos szállítás

A készülék szállítása során tartsa be ezeket a biztonsági előírásokat.

FIGYELMEZTETÉS – Sérülésveszély!

A készülék nehéz, megemelése sérülést okozhat.

- ▶ Ne emelje meg egyedül a készüléket.

Biztonságos telepítés

Tartsa be a biztonsági előírásokat, amikor telepíti a készüléket.

FIGYELMEZTETÉS – Áramütésveszély!

- A szakszerűtlen beszerelés veszélyes.
 - ▶ A készüléket csak az adattáblán megadottak szerint csatlakoztassa és üzemeltesse.
 - ▶ A készüléket csak szabályszerűen felszerelt, földelt csatlakozójelzőn át csatlakoztassa a váltakozó áramú hálózatra.
 - ▶ A házi villamos hálózat védővezető-rendszere legyen szabályszerűen beszerelve.
 - ▶ A készülék ellátásához soha ne használjon külső kapcsolóberendezést, pl. időkapcsolós órát vagy távvezérlést.

- ▶ Ha a készülék be van építve, akkor a hálózati csatlakozó és csatlakozóvezeték legyen szabadon hozzáférhető, és ha szabad hozzáférés nem lehetséges, akkor a fix csatlakoztatás során minden pólusra vonatkozó leválasztó berendezést kell beszerezni a kialakítási előírásoknak megfelelően.
- ▶ A készülék felállításakor ügyelni kell arra, hogy a hálózati csatlakozóvezeték ne szoruljon be, ne sérüljön meg.
- A hálózati csatlakozóvezeték sérült szigetelése veszélyes.
 - ▶ A hálózati csatlakozóvezeték soha ne érintkezzen hőforrásokkal.
 - ▶ A hálózati csatlakozóvezeték soha ne érintkezzen hegyes és éles szélű tárgyakkal.
 - ▶ A hálózati csatlakozóvezeték soha ne törje meg, ne nyomja össze, ne változtassa meg.

⚠ FIGYELMEZTETÉS – Tűzveszély!

- Meghosszabbított hálózati csatlakozóvezeték és nem engedélyezett adapterek használata veszélyes.
 - ▶ Ne használjon hosszabbító kábelt vagy többszörös csatlakozóaljzatot.
 - ▶ Ha a hálózati csatlakozóvezeték túl rövid, forduljon a vevőszolgálathoz.
 - ▶ Csak a gyártó által engedélyezett adaptereket használjon.
- Áthelyezhető többszörös csatlakozóaljzatok és hálózati tápegységek túlhevülhetnek, és tüzet okozhatnak.
 - ▶ Áthelyezhető többszörös csatlakozóaljzatokat és hálózati tápegységeket ne helyezzen a készülékek hátoldalára.

Biztonságos használat

Tartsa be ezeket a biztonsági előírásokat, amikor használja a készüléket.

⚠ FIGYELMEZTETÉS – Áramütésveszély!

A behatoló nedvesség áramütést okozhat.

- ▶ A készüléket csak zárt helyiségben használja.
- ▶ A készüléket ne tegye ki nagy hőnek és nedvességnek.

- ▶ A készülék tisztításához ne használjon magasnyomású vagy gőzsugaras tisztítógépet.

⚠ FIGYELMEZTETÉS – Fulladásveszély!

- A gyermekek a csomagolóanyagokat a fejükre húzhatják vagy magukra tekerhetik, és megfulladhatnak.
 - ▶ Gyermekektől tartsa távol a csomagolóanyagot.
 - ▶ Ne engedje, hogy gyermekek játsszanak a csomagolóanyaggal.
- A gyermekek az apró alkatrészeket belélegezhetnek vagy lenyelhetnek, és megfulladhatnak tőlük.
 - ▶ Gyermekektől tartsa távol az apró alkatrészeket.
 - ▶ Ne engedje, hogy gyermekek játsszanak az apró alkatrészekkel.

⚠ FIGYELMEZTETÉS – Robbanásveszély!

- A műszaki berendezések és hasonló eszközök károsíthatják a hűtőközegkört, így gyúlékony hűtőközeg távozhat a rendszerből és felrobbanhat.
 - ▶ A leolvasztási folyamat felgyorsítására ne használjon más műszaki berendezéseket vagy hasonló eszközöket, mint a gyártó által ajánlottakat.
- A gyúlékony hajtógázt tartalmazó termékek, pl. spray-k, illetve a robbanékony anyagok felrobbanhatnak.
 - ▶ Ne tároljon gyúlékony hajtógázt tartalmazó termékeket és robbanékony anyagokat a készülékben.

⚠ FIGYELMEZTETÉS – Tűzveszély!

- Az elektromos készülékek, pl. fűtőeszközök vagy elektromos jégkockakészítők kigyulladhatnak a készülék belsejében.
 - ▶ Ne üzemeltessen elektromos készülékeket a készülék belsejében.
- A gyúlékony anyagok gőzei lángra kaphatnak (belobbanás).
 - ▶ Tömény alkoholt csak szorosan lezárva és álló helyzetben tároljon.

FIGYELMEZTETÉS – Sérülésveszély!

- A szénsavas italokat tartalmazó tároló eszközök szétrobbanhatnak.
 - ▶ Ne tároljon szénsavas italokat tartalmazó tároló eszközöket a fagyasztótérben.
- Szemsérülés a gyúlékony hűtőközeg és a káros gázok következtében.
 - ▶ Ne rongálja meg a hűtőközegkör csöveit és a szigetelést.

FIGYELMEZTETÉS – Fagyásveszély!

A mélyhűtött élelmiszerekkel és a hideg felületekkel való érintkezés hideg által okozott sérülésekhez vezethet.

- ▶ A fagyasztott terméket soha ne vegye a szájába rögtön azután, hogy kivette a fagyasztótérből.
- ▶ Kerülje a bőr hosszabb érintkezését a fagyasztott áruval, jéggel és a fagyasztótér csöveivel.

VIGYÁZAT – Egészségkárosodás veszélye!

Az élelmiszerek okozta szennyeződések elkerüléséhez vegye figyelembe a következő útmutatásokat.

- ▶ Ha az ajtót hosszabb ideig nyitva hagyja, a készülék rekeszeiben jelentősen megemelkedhet a hőmérséklet.
- ▶ Rendszeresen tisztítsa meg azokat a felületeket, amelyek érintkeznek az élelmiszerekkel, illetve a hozzáférhető lefolyórendszerekkel.
- ▶ A nyers húst és halat megfelelő edényekben tárolja a hűtőben úgy, hogy ne érintkezzen más ételiszszerrel, és ne is csepegjen ezekre.
- ▶ Ha a hűtő-/fagyasztógép hosszabb ideig üresen áll, a kapcsolja ki, olvassa le és tisztítsa meg a készüléket, az ajtót pedig hagyja nyitva a penészképződés elkerülésére.

Sérült készülék

Tartsa be ezeket a biztonsági előírásokat, ha a készülék megsérült.

FIGYELMEZTETÉS – Áramütésveszély!

- A sérült készülék és a sérült hálózati csatlakozóvezetékek veszélyes.
 - ▶ Soha ne használjon megsérült készüléket.
 - ▶ Soha ne használjon olyan készüléket, amelynek a felülete repedt vagy törött.
 - ▶ "Forduljon a vevőszolgálathoz." → *Oldal 51*
 - ▶ A készüléket csak szakképzett személyek javíthatják.
- A szakszerűtlen javítás veszélyes.
 - ▶ A készüléket csak szakképzett személyek javíthatják.
 - ▶ A készülék javításához csak eredeti pótalkatrészeket szabad használni.
 - ▶ Ha a készülék hálózati csatlakozóvezetéke megsérül, akkor azt a veszélyek elkerülése érdekében csak a gyártó, a gyártó vevőszolgálata vagy egy hasonlóan képzett személy cserélheti ki.

FIGYELMEZTETÉS – Tűzveszély!



A csövek sérülése esetén gyúlékony hűtőközeg és egészségre káros gázok léphetnek ki, illetve gyulladhatnak meg.

- ▶ A nyílt lángot, és a gyújtóforrásokat távol kell tartani a készüléktől.
- ▶ Szellőztesse ki a helyiséget.
- ▶ "Kapcsolja ki a készüléket." → *Oldal 40*
- ▶ Húzza ki a hálózati csatlakozót vagy kapcsolja ki a biztosítékot a biztosítékszekrényben.
- ▶ "Forduljon a vevőszolgálathoz." → *Oldal 51*

Anyagi károk elkerülése

Vegye figyelembe ezeket az útmutatásokat, hogy elkerülje a dologi károkat a készüléken, a tartozékokon és a konyhai eszközökön.

FIGYELEM

- Az olaj és zsír okozta szennyeződésektől a műanyag alkatrészek és az ajtótömítések porózussá válhatnak.
 - ▶ A műanyag alkatrészeket és az ajtótömítéseket tartsa olaj- és zsírmentesen.
- Ha ülőfelületként vagy fellépőként használja a lábazatot, a fiókokat vagy az ajtókat, az a készülék sérüléséhez vezethet.
 - ▶ Ne lépjen vagy támaszkodjon a lábazatra, a fiókokra, az ajtókra.

Környezetvédelem és takarékoság

Kímélje a környezetet a készülék erőforrás-megtakarítással történő használatával és az újrafelhasználható anyagok megfelelő ártalmatlanításával.

A csomagolási hulladék ártalmatlanítása

A felhasznált csomagolóanyagok környezetkímélők és újrahasznosíthatók.

- ▶ Az egyes összetevőket fajtánként szétválogatva ártalmatlanítsa.
Az aktuális ártalmatlanítási lehetőségekről a szakkereskedőnél, ill. a települési közigazgatásnál vagy önkormányzatnál tájékozódhat.

Energiamegtakarítás

Ha megfogadja ezeket a tanácsokat, készüléke kevesebb áramot fogyaszt.

A felállítási hely kiválasztása

Tartsa be ezeket az előírásokat, amikor a készüléket felállítja.

- A készüléket óvja a közvetlen nap-sugárzástól.
- A készüléket fűtőtestektől, tűzhelytől és más hőforrástól minél távolabb helyezze el:
 - 30 mm távolságra az elektromos vagy gáztűzhelyektől.
 - 30 cm távolságra az olaj- vagy széntüzelésű tűzhelyektől.
- + A készüléknek alacsonyabb környezeti hőmérséklet esetén ritkábban kell hűtenie.
- A szellőzőnyílásokat ne takarja le és ne torlaszolja el.
- Naponta szellőztesse ki a helyiséget.
- + A levegő a készülék hátoldalánál jobban mozog, a készülék nem melegszik fel annyira.
A készüléknek ritkábban kell hűtenie.

Energiamegtakarítás a használat során

Tartsa be ezeket az előírásokat a készülék használata közben.

Megjegyzés: A felszerelés részeinek elrendezése nem befolyásolja a készülék energiafogyasztását.

- A szellőzőnyílásokat ne takarja le és ne torlaszolja el.
- + A levegő a készülék hátoldalánál jobban mozog, a készülék nem melegszik fel annyira.

- A készülék ajtaját csak rövid időre nyissa ki.
- A megvásárolt élelmiszereket hűtőskámban szállítsa, és gyorsan tegye be a készülékbe.
- A meleg ételeket és italokat először hűtse le, utána tegye be a hűtőgépbe.
- A mélyhűtött áru hidegét kihasználhatja, ha felengedéshez a mélyhűtött árut a hűtőtérbe rakja.
- + A levegő a készülékben nem melegszik fel annyira.
A készüléknek ritkábban kell hűtenie.
- Az élelmiszerek között és a hátfal felé mindig hagyjon egy kis helyet.
- Az élelmiszereket légmentesen csomagolja be.
- + A levegő cirkulálhat, és a páratartalma állandó marad.
- A fagyasztótér rendszeresen olvassza le.
- + A jégmentes fagyasztótér kevesebb áramot fogyaszt, és optimálisan hűti a fagyasztott termékeket.
- A fagyasztótér ajtaját csak rövid időre nyissa ki, és gondosan csukja be.
- + A fagyasztótér becsukott ajtaja megakadályozza az erős jegesedés kialakulását a fagyasztótérben.

Elhelyezés és csatlakoztatás

A csomagolás tartalma

Kicsomagolás után ellenőrizze az összes alkatrészt szállítási károk tekintetében, valamint a csomag teljességét.

Kifogások esetén forduljon a kereskedőjéhez vagy a "vevőszolgálatunkhoz" → *Oldal 51.*

A csomag részei:

- Beépíthető készülék
- Felszereltség és tartozékok¹
- Szerelési anyag
- Szerelési útmutató
- Használati útmutató
- Vevőszolgálati füzet
- A garanciára vonatkozó dokumentumok²
- Energiacímke
- Termékadatlap
- Energiafogyasztásra és zajokra vonatkozó információk

A készülék felállítása és bekötése

Feltétel: "A készüléket tartalmazó csomag ellenőrzése megtörtént."
→ *Oldal 37*

1. "Vegye figyelembe a készülék felállítási helyére vonatkozó kritériumokat." → *Oldal 38*
2. A készüléket a mellékelt szerelési útmutató alapján szerelje fel.
3. "Készítse elő a készüléket az első használatra." → *Oldal 38*
4. "Csatlakoztassa a készüléket az elektromos hálózatra." → *Oldal 38*

¹ A készülék kivitelétől függően

² Nem minden országban

A felállítási helyre vonatkozó kritériumok

Tartsa be ezeket az előírásokat, amikor a készüléket felállítja.

FIGYELMEZTETÉS Robbanásveszély!

Ha a készülék túl kicsi helyiségben áll, akkor a hűtőközegkör szivárgása esetén gyúlékony gáz-levegő elegy jön létre.

- ▶ A készüléket csak olyan helyiségben állítsa fel, amelynek térfogata legalább $1 \text{ m}^3/8 \text{ g}$ hűtőközegre számítva. A hűtőközeg mennyisége az adattáblán látható. → Ábr. 1/6

A készülék súlya a modelltől függően gyárilag akár 45 kg is lehet. Kellően stabil aljzat szükséges, hogy elbírja a készülék súlyát.

Megengedett helyiséghőmérséklet

A megengedett helyiséghőmérséklet a készülék klímaosztályától függ. A klímaosztály az adattáblán látható. → Ábr. 1/6

Klímaosztály	Megengedett helyiséghőmérséklet
SN	10 °C...32 °C
N	16 °C...32 °C
ST	16 °C...38 °C
T	16 °C...43 °C

A készülék a megengedett helyiséghőmérsékleten belül teljesen működőképes.

Ha az SN klímaosztályú készüléket alacsonyabb helyiséghőmérsékleten működtetik, 5 °C hőmérsékletig zárható a készülék meghibásodása.

Mélyedés méretei

Vegye figyelembe a mélyedés méreteit, ha a készüléket bútor mélyedésébe építi be. Eltérések esetén problémák merülhetnek fel a készülék telepítésekor.

Mélyedés mélysége

A készüléket az ajánlott, 560 mm-es mélységű mélyedésbe építse be. Kisebb mélységű mélyedés esetén kismértékben megnő az energiafelvétel. Legalább 550 mm-es mélységű mélyedésre van szükség.

Mélyedés szélessége

A készülékhez legalább 560 mm-es belső szélességű mélyedés szükséges.

A készülék előkészítése az első használatra

1. Távolítsa el az információs anyagokat.
2. Távolítsa el a védőfóliákat és a szállítási biztosítókat, pl. a ragasztócsíkokat és a kartont.
3. "Tisztítsa meg első alkalommal a készüléket." → Oldal 46

A készülék elektromos csatlakoztatása

1. A készülék hálózati csatlakozóvezetékének a dugóját dugja a készülék közelében lévő csatlakozóaljzatba.

A készülék csatlakoztatási adatait az adattábla tartalmazza.

→ Ábr. 1/6

2. Ellenőrizze, hogy a hálózati csatlakozódugó teljesen be van-e nyomva.
- ✓ A készülék most üzemkész.

Ismerkedés

Ismerje meg készüléke alkatrészeit.

Készülék

Itt áttekintést talál készülékének részeiről.

→ Ábr. 1

A	Fagyasztótér
B	Hűtőtér
1	Kezelőelemek
2	Világításkapcsoló
3	Főkapcsoló
4	"Palacktartó" → Oldal 39
5	"Gyümölcs- és zöldségtároló rekesz" → Oldal 39
6	Típustábla
7	Ajtópolc nagy palackokhoz

Megjegyzés: A készülék és az ábrák a felszereltségtől és a mérettől függően eltérhetnek egymástól.

Kezelőelemek

A kezelőelemekkel beállíthatja készülékének összes funkcióját, és információkat kaphat az üzemállapotról.

→ Ábr. 2

1	A főkapcsoló be- vagy kikapcsolja a készüléket.
2	Super - be- vagy kikapcsolja a következőt: Szupererős fagyasztás.
3	A hűtőtér beállított hőmérsékletét mutatja °C-ban.
4	°C beállítja a hűtőtér hőmérsékletét.

Felszereltség

Itt áttekintést kap a készülék felszereléséről és azok használatáról.

A készülék felszereltsége modellfüggő.

Polc

A polcok igény szerinti elrendezéséhez vegye ki a polcokat, és helyezze vissza más szintekre.

→ "A polc eltávolítása", Oldal 46

Palacktartó

Tárolja biztonságosan a palackokat a palacktartón.

A palacktartó igény szerinti módosításához vegye ki a palacktartót, és helyezze vissza más helyre.

→ "Palacktartó eltávolítása", Oldal 46

Gyümölcs- és zöldségtároló rekesz

A gyümölcs- és zöldségtároló rekeszben tároljon friss gyümölcsöt és zöldséget.

A tárolt mennyiségtől és a tárolt terméktől függően kondenzvíz képződhet a gyümölcs- és zöldségtároló rekeszben.

A kondenzvizet száraz ruhával törölje le.

A hidegre érzékeny gyümölcsöket és zöldségeket a készüléken kívül tárolja 8 °C és 12 °C közötti hőmérsékleten a minőség és aroma megőrzése érdekében.

Hidegre érzékeny gyümölcsök	<ul style="list-style-type: none"> ■ ananász ■ banán ■ mangó ■ papaya ■ citrusfélék
-----------------------------	--

Hidegre érzékeny zöldségek	■ padlizsán
	■ uborka
	■ cukkini
	■ paprika
	■ paradicsom
	■ burgonya

Ajtópolc

Az ajtópolc igény szerinti elrendezéséhez vegye ki az ajtópolcokat, és helyezze vissza más szintekre.
→ "Az ajtópolc eltávolítása",
Oldal 47

Tartozékok

Eredeti tartozékokat használjon. Azok a készülékhez készültek. Itt áttekintést kap készülékének tartozékairól és azok használatáról.
Készülékének tartozékai a modelltől függenek.

Tojástartó polc

A tojástartó polcon tojásokat tároljon.

Jégkockatartó

A jégkockatartó jégkocka készítésére alkalmas.

Jégkocka készítése

1. Töltse meg a jégkockatartót $\frac{3}{4}$ részig vízzel, majd helyezze a fagyasztóterbe.

Az erősen lefagyott jégkockatartót csak tompa tárggyal, például kánnalnyéllel vegye ki.

2. A jégkockák oldásához tartsa a jégkockatartót rövid ideig folyó víz alá, vagy kissé csavarja meg.

A kezelés alapjai

Itt megtudhatja a készülék kezeléséhez szükséges lényeges információkat.

A készülék bekapcsolása

1. Kapcsolja be a készüléket a főkapcsolóval. → Ábr. 1/3
 - ✓ A készülék hűteni kezd.
 - ✓ A hőmérséklet-kijelző addig villog, amíg a készülék el nem éri a beállított hőmérsékletet.
2. "Állítsa be a kívánt hőmérsékletet."
→ Oldal 41

Üzemeltetési útmutató

- Ha bekapcsolta a készüléket, az csak több óra elteltével éri el a beállított hőmérsékletet. Ne helyezzen be élelmiszert, amíg a készülék nem éri el a beállított hőmérsékletet.
- Ha gyakran kinyitja a hűtőtér ajtaját, nagy mennyiségű élelmiszert helyez be, vagy a helyiség-hőmérséklet túl magas, a hűtőtérben uralkodó hőmérséklet alacsonyabb lesz.
- Kerülje, hogy az élelmiszerek a hátfalhoz érjenek. Máskülönben csökken a légkeringés. Az élelmiszerek és a csomagolások hozzáfagyhatnak a hátfalhoz.

A készülék kikapcsolása

- ▶ A készüléket kapcsolja ki a főkapcsolóval. → Ábr. 1/3
- ✓ A készülék nem hűt tovább.

Hőmérséklet beállítása

Miután bekapcsolta a készüléket, beállíthatja a hőmérsékletet.

A hűtőtér hőmérsékletének beállítása

- ▶ Annyiszor nyomja meg a °C gombot, míg a hőmérséklet-kijelző a kívánt hőmérsékletet nem mutatja.

A hűtőtér ajánlott hőmérséklete 4 °C.

→ „OK” *matrica*”, Oldal 42

Fagyasztótér hőmérsékletének beállítása

- ▶ A fagyasztótér hőmérsékletének beállításához "változtassa meg a hűtőtér hőmérsékletét"
→ Oldal 41.

A hűtőtér hőmérséklete befolyásolja a fagyasztótér hőmérsékletét. Ha a hűtőtér hőmérséklete magasabbra van beállítva, az a fagyasztótérben magasabb hőmérsékletet eredményez.

Kiegészítő funkciók

Ismerje meg, milyen kiegészítő funkciókkal rendelkezik a készüléke.

Szupererős fagyasztás

A Szupererős fagyasztás esetén a fagyasztótér a lehető leghidegebbre hűt. Így az élelmiszerek gyorsan és teljesen átfagynak.

Kapcsolja be a Szupererős fagyasztás funkciót 4-6 órával azelőtt, hogy 2 kg-nál nagyobb mennyiségű élelmiszert helyezne be a fagyasztótérbe.

A fagyasztási teljesítmény kihasználásához használja a Szupererős fagyasztás funkciót.

→ "Fagyasztási teljesítmény előfeltételei", Oldal 43

Megjegyzés: Ha be van kapcsolva a Szupererős fagyasztás funkció, megnövekedhet a zajszint.

Szupererős fagyasztás bekapcsolása

- ▶ Nyomja meg a Super gombot.
- ✓ A Super gomb világít.

Megjegyzés: Mintegy 60 óra elteltével a készülék átkapcsol normál üzemre.

Szupererős fagyasztás kikapcsolása

- ▶ Nyomja meg a Super gombot.

Hűtőtér

A hűtőtérben húst, kolbászt, halat, tejterméket, tojást, készételeket és pékárut tárolhat.

A hűtőtér hőmérsékletét 2 °C és 8 °C közötti értékre lehet beállítani.

A hűtőtér ajánlott hőmérséklete 4 °C.

→ „OK” *matrica*”, Oldal 42

Hűtve tárolva a gyorsan romló élelmiszerek rövid és középtávú tárolása is lehetséges. Minél alacsonyabb a kiválasztott hőmérséklet, annál tovább maradnak frissek az élelmiszerek.

Tippek az élelmiszerek tárolására a hűtőtérben

Vegye figyelembe ezeket a tippeket, ha élelmiszert helyez a hűtőtérbe.

- Csak friss és kifogástalan állapotú élelmiszert helyezzen a hűtőbe, hogy az élelmiszerek frissessége és minősége megmaradjon.

- Késztermékeknel és palackozott áruknál ne lépje túl a gyártó által megjelölt eltarthatósági időt vagy fogyaszthatósági időt.
- Alaposan becsomagolva vagy lefedve tárolja az élelmiszert, hogy az megőrizze a színét, aromáját és frissességét.
- A meleg ételeket és italokat hűtse le, mielőtt beteszi a hűtőtérbe.

Hűtési zónák a hűtőtérben

A levegő cirkulációja folytán a hűtőtérben különböző hűtési zónák alakulnak ki.

Leghidegebb hely

A leghidegebb hely az oldalt található nyíl és az alatta lévő polc között van.

Tipp: A kényes élelmiszereket tárolja a leghidegebb helyen, például halat, kolbászt és húst.

Legmelegebb zóna

A legmelegebb hely az ajtó felső részénél van.

Tipp: A legmelegebb helyen tárolja a legkevésbé érzékeny élelmiszereket, pl. a kemény sajtot és a vaját. A sajt íze így tovább kibontakozhat, a vaj kenhető marad.

„OK” matrica

Az „OK” matricával ellenőrizheti, hogy a hőmérséklet a hűtőtérben eléri-e az élelmiszerek számára ajánlott biztonságos tartományokat, azaz +4 °C, vagy alacsonyabb.

Az „OK” matrica nem áll rendelkezésre minden modellnél.

Ha a matrica nem mutatja az „OK” értéket, akkor fokozatosan csökkentse a hőmérsékletet.

→ *"A hűtőtér hőmérsékletének beállítása", Oldal 41*

A készülék üzembe helyezése után akár 12 óráig is eltarthat, amíg eléri a beállított hőmérsékletet.



Helyes beállítás

Fagyasztótér

A fagyasztótérben mélyhűtött ételeket tárolhat, élelmiszereket fagyaszthat le, és jégkockát készíthet.

A fagyasztótér hőmérséklete függ a hűtőtér hőmérsékletétől.

Az élelmiszereket hosszú távon – 18 °C-on vagy még alacsonyabb hőmérsékleten kell tárolni.

A fagyaszta tárolás lehetővé teszi a romlandó élelmiszerek hosszú távú tárolását. Az alacsony hőmérséklet lassítja vagy megakadályozza a romlást.

A friss élelmiszerek behelyezése és a teljes átfagyásuk között szükséges idő különböző tényezőktől függ:

- beállított hőmérséklet
- élelmiszer (mérete és fajtája)
- eltárolt mennyiség
- korábban eltárolt élelmiszerek mennyisége

Fagyasztótér ajtaja

A mélyhűtött élelmiszerek kiolvadásának és a fagyasztótér erőteljes eljegesedésének elkerülése érdekében zárja be mindig a fagyasztótér ajtaját.

Megjegyzés: Amikor bezárja a fagyasztótér ajtaját, az jól hallhatóan bekattan.

Fagyasztási teljesítmény

A fagyasztási teljesítmény azt adja meg, hogy mekkora mennyiségű élelmiszert hány óra alatt lehet teljesen átfagyasztani.

A fagyasztási teljesítmény adatai a típus táblánál találhatóak. → *Abr.* **11** / **6**

Fagyasztási teljesítmény előfeltételei

1. Kb. 24 órával a friss élelmiszer behelyezése előtt kapcsolja be a Szupererős fagyasztás funkciót.
→ *"Szupererős fagyasztás bekapcsolása", Oldal 41*
2. Az élelmiszert helyezze be jobbról kezdve a fagyasztótartályba.

Tippek mélyhűtött élelmiszer vásárlásához

Vegye figyelembe a tippeket, amikor mélyhűtött élelmiszert vásárol.

- Ügyeljen a sértetlen csomagolásra.
- Ügyeljen a szavatossági időre.
- Az árusító hűtőláda hőmérséklete legyen -18 °C vagy annál alacsonyabb.
- Ne szakítsa meg a hűtőláncot. A mélyhűtött ételt lehetőleg hűtőtáskában vigye haza, és gyorsan tegye be a fagyasztótérbe.

Tippek az élelmiszerek tárolásához a fagyasztótérben

Vegye figyelembe a tippeket, amikor bepakolja az élelmiszereket a fagyasztótérbe.

- Nagy felületen oszlassa el az élelmiszert a fagyasztótérben.
- A lefagyasztandó élelmiszer ne érjen hozzá a már lefagyasztotthoz. Szükség esetén helyezze át a már átfagyott élelmiszert a fagyasztótérben.

Tippek friss élelmiszerek lefagyasztásához

Vegye figyelembe a tippeket, amikor friss élelmiszereket fagyaszt le.

- Kizárólag friss és kifogástalan élelmiszert fagyasszon le.
- A fagyasztáshoz megfőzött vagy megsütött élelmiszerek alkalmasabbak, mint a nyersen fagyasztható élelmiszerek.
- A tápértékek, aromák és színek megőrzéséhez bizonyos élelmiszereket elő kell készíteni lefagyasztás előtt.
 - Zöldségek: mosás, felaprítás, blansírozás.
 - Gyümölcsök: mosás, kimagozás és esetleg meghámozás, adott esetben cukor vagy aszkorbinsavoldat hozzáadása.

További tudnivalókat a vonatkozó irodalomban talál.

Lefagyasztásra alkalmas élelmiszerek

- péksütemények
- halak és tenger gyümölcsei
- hús
- vadak és szárnyasok
- zöldségek, gyümölcsök és zöldségszerek
- tojás héj nélkül
- tejtermékek, például sajt, vaj és túró
- kész ételek és maradék ételek, például levesek, egytálételek, sült hús és hal, burgonyás ételek, felújítak és édességek

Lefagyasztásra alkalmatlan élelmiszerek

- olyan zöldségfajták, amelyek szokás szerint nyersen fogyasztandók, mint például fejes saláta vagy hónapos retek
- tojás héjában vagy keménytojás

- szőlő
- egész alma, körte és őszibarack
- joghurt, aludttej, tejföl, crème fraîche és majonéz

Fagyasztandó termék csomagolása

A csomagolóanyag és a csomagolási mód megfelelő megválasztásával túlnyomórészt megőrizhető a termék minősége, valamint elkerülhető a fagyasztott termék kiszáradása, elszíneződése.

1. Tegye bele az élelmiszert a csomagolásba.

Alkalmas csomagolóanyag:

- polietilénből készült műanyag fólia
- polietilénből készült csőfólia
- polietilénből készült mélyhűtő tasak
- fagyasztó dobozok

Alkalmatlan csomagolóanyag:

- csomagolópapír
- pergamenpapír
- celofán
- alufólia
- szemetes zacskó és használt bevásárlószatyor

2. Nyomkodja ki a levegőt.

3. A csomagolást légmentesen zárja le, hogy az élelmiszerek ne veszítsék el ízüket, és ne száradjanak ki.

Alkalmas lezárások:

- gumigyűrűk
- műanyag kapcsok
- hidegálló ragasztószalagok

4. A csomagoláson tüntesse fel a tartalmat és a lefagyasztás dátumát.

Mélyhűtött áru eltarthatósága –18 °C-on

Vegye figyelembe a tárolási időket, amikor élelmiszereket fagyaszt le.

Élelmiszer	Tárolási idő
hal, kolbász, kész ételek, péksütemények	max. 6 hónap
szárnyasok, hús	max. 8 hónap
zöldségek, gyümölcsök	max. 12 hónap

Mélyhűtött áru felolvasztási módszerei

A felolvasztás módszerét az élelmiszerhez és a felhasználás céljához kell igazítani, hogy a termék minőségét a lehető legjobban megőrizzük.

VIGYÁZAT

Egészségkárosodás veszélye!

Felolvasztás közben baktériumok keletkezhetnek, és a mélyhűtött áru megromolhat.

- ▶ A megolvadt vagy felolvasztott mélyhűtött árut ne fagyassza vissza.
- ▶ Csak megfőzés vagy megsütés után fagyassza le újra.
- ▶ A maximális tárolási időt ezután már ne használja ki teljes egészében.

Felolvasztási módszer	Élelmiszer
Hűtőtér	állati eredetű élelmiszerek, mint például hal, hús, sajt, túró
Szobahőmérséklet	kenyér
Mikrohullám	azonnali fogyasztásra vagy elkészítésre szánt élelmiszerek
sütőben vagy tűzhe-lyen	azonnali fogyasztásra vagy elkészítésre szánt élelmiszerek

Leolvasztás

A készülék leolvasztásánál vegye figyelembe a vonatkozó információkat.

Hűtőtér leolvasztása

Üzem közben a hűtőtér hátsó falán a működésből következően kicsapódó vízcseppek vagy zúzmara rakódik le. A hűtőtér hátfala automatikusan leolvad.

A kicsapódott víz vagy a zúzmara az olvadékvíz-csatornán keresztül a párologtatótálca leeresztőnyílásába távozik, így nem kell letörölni.

A kicsapódott víz lefolyásával és a szagképződés elkerülésével kapcsolatban vegye figyelembe a következő információkat:

→ *"Tisztítsa meg az olvadékvíz-csatornát és a leeresztőnyílást", Oldal 46.*

Fagyasztótér leolvasztása

Mivel a mélyhűtött áru nem olvadhat fel, a fagyasztótér leolvasztása nem megy végbe automatikusan. A fagyasztótér falát borító dérréteg rontja a hűtési teljesítményt, és növeli az áramfogyasztást.

Fagyasztótér leolvasztása

Rendszeresen olvassa le a fagyasztótérét.

1. Kb. 4 órával a leolvasztás előtt kapcsolja be a Szupererős fagyasztás funkciót.

→ *"Szupererős fagyasztás bekapcsolása", Oldal 41*

Az élelmiszerek így nagyon alacsony hőmérsékletet érnek el, és hosszabb ideig tarthatók szobahőmérsékleten.

2. Vegye ki a mélyhűtött élelmiszereket és hűvös helyen tárolja. Amennyiben van jégakku, helyezze azokat a mélyhűtött élelmiszerre.
3. "Kapcsolja ki a készüléket."
→ *Oldal 40*
4. Válassza le a készüléket a hálózatról.
Húzza ki a hálózati csatlakozót vagy kapcsolja ki a biztosítékot a biztosítékszekrényben.
5. A leolvasztási folyamat felgyorsításához tegyen be a fagyasztótérbe forró vízzel megtöltött edényt egy edényalátétten.
6. Az olvadékvizet puha törölkendővel vagy szivaccsal törölje fel.
7. Puha, száraz törölkendővel törölje szárazra a fagyasztótérét.
8. Csatlakoztassa a készüléket az elektromos hálózatra.
9. "Kapcsolja be a készüléket."
→ *Oldal 40*
10. "Helyezze be a mélyhűtött élelmiszert." → *Oldal 43*

Tisztítás és ápolás

Annak érdekében, hogy készüléke hosszú ideig működőképes maradjon, tisztítsa és ápolja gondosan. A hozzáférhetetlen helyek tisztítását az ügyfélszolgálatnak kell végeznie. Az ügyfélszolgálat által történő tisztítás költségekkel járhat.

A készülék előkészítése a tisztításhoz

Tudja meg, hogyan készítheti elő a készüléket a tisztításhoz.

1. "Kapcsolja ki a készüléket."
→ *Oldal 40*
2. Válassza le a készüléket a hálózatról.

- Húzza ki a hálózati csatlakozót vagy kapcsolja ki a biztosítékot a biztosítószekrényben.
3. Vegye ki az összes élelmiszert, és hűvös helyen tárolja.
Ha van, helyezzen hűtőakkukat az élelmiszerre.
 4. Adott esetben olvassa le a dérréteget.
 5. "Vegye ki a felszerelés összes elemét a készülékből." → *Oldal 46*

A gép tisztítása

A készüléket a megadott módon tisztítsa, hogy ne károsodjon a hibás tisztítás vagy a nem megfelelő tisztítószer miatt.

FIGYELMEZTETÉS

Aramütésveszély!

- A behatoló nedvesség áramütést okozhat.
 - ▶ A készülék tisztításához ne használjon magasnyomású vagy gőzsugaras tisztítógépet.
- A lámpába kerülő folyadék veszélyes lehet.
 - ▶ A mosogatóvíz nem juthat a lámpába.


FIGYELEM

- A nem megfelelő tisztítószerek károsíthatják a készülék felületét.
 - ▶ Ne használjon kemény súrolópárnát vagy tisztítószivacsot.
 - ▶ Ne használjon karcoló vagy súroló tisztítószereket.
 - ▶ Ne használjon magas alkoholtartalmú tisztítószert.
- Ha a felszerelés részeit és a tartozékokat mosogatógépben tisztítja, akkor ezek elszíneződhetnek vagy deformálódhatnak.
 - ▶ A tartópolcokat és rekeszeket ne tisztítsa mosogatógépben.

1. "Készítse elő a készüléket a tisztításhoz." → *Oldal 45*
2. A készüléket, a felszerelés elemeit és az ajtó tömítéseket mosogatógendővel, langyos vízzel és egy kevés pH-semleges mosogatószerrel tisztítsa.
3. Puha, száraz törlőruhával alaposan törölje át.
4. Helyezze be a felszerelés elemeit.
5. Csatlakoztassa a készüléket az elektromos hálózatra.
6. "Kapcsolja be a készüléket." → *Oldal 40*
7. Helyezze be az élelmiszereket.

Tisztítsa meg az olvadékvíz-csatornát és a leeresztőnyílast


Az olvadékvíz-csatornát és a leeresztőnyílast rendszeresen tisztítsa meg, hogy az olvadékvíz lefolyhasson.

- ▶ Óvatosan tisztítsa meg az olvadékvíz-csatornát és a leeresztőnyílast egy fültisztító pálcikával vagy hasonlóval.
→ Ábr. 


A felszerelés elemeinek eltávolítása

Ha alaposan meg szeretné tisztítani a felszerelés elemeit, akkor vegye ki ezeket a készülékből.

A polc eltávolítása

- ▶ A polcot emelje meg, húzza ki, engedje le, és oldalra fordítsa ki.
→ Ábr. 

Palacktartó eltávolítása

- ▶ Húzza ki a palacktartót, majd vegye ki.
→ Ábr. 

Az ajtópolc eltávolítása

- ▶ Az ajtópolcot emelje meg, majd távolítsa el.
→ Ábr. **6**

Gyümölcs- és zöldségtároló rekesz kivétele

1. Húzza ki a rekeszt ütközésig.
2. Emelje meg a rekesz elejét ①, majd vegye ki ②.
→ Ábr. **7**

Zavarok elhárítása

A készüléken fellépő kisebb zavarokat saját maga is elháríthatja. Tanulmányozza a zavarelhárításról szóló információkat, mielőtt a vevőszolgálathoz fordulna. Ily módon elkerüli a felesleges költségeket.

FIGYELMEZTETÉS Áramütésveszély!

A szakszerűtlen javítás veszélyes.

- ▶ A készüléket csak szakképzett személyek javíthatják.
- ▶ A készülék javításához csak eredeti pótalkatrészeket szabad használni.
- ▶ Ha a készülék hálózati csatlakozóvezetéke megsérül, akkor azt a veszélyek elkerülése érdekében csak a gyártó, a gyártó vevőszolgálata vagy egy hasonlóan képzett személy cserélheti ki.

Működési zavarok

Hibajelenség	Ok	Problémamegoldás
A készülék nem működik. Nem világít egyetlen kijelzés sem.	A hálózati csatlakozó nincs megfelelően bedugva.	▶ Húzza ki a hálózati csatlakozót.
	Kioldott a biztosíték. Áramkimaradás volt.	▶ Ellenőrizze a biztosítékokat. 1. Ellenőrizze, hogy van-e áram. 2. Ha rendelkezésre állnak hűtőakkuk, akkor helyezze őket a mélyhűtött élelmiszerekre.
A LED-világítás nem működik.	Az izzó meghibásodott.	1. "Kapcsolja ki a készüléket." → <i>Oldal 40</i> 2. A készüléket válassza le a hálózatról. Húzza ki a hálózati csatlakozót vagy kapcsolja ki a biztosítékot a biztosítékszekrényben. 3. Húzza előre a takarórácsot. 4. Cserélje ki az izzót. Pótizzó: 220–240 V váltóáram, E14 foglalat, a watt-értéket lásd a meghibásodott izzón. → Ábr. 8
	A világításkapcsoló szorul.	▶ Ellenőrizze, hogy a világításkapcsoló mozgatható-e. → Ábr. 9

Hibajelenség	Ok	Problémamegoldás
A hűtőgép egyre gyakrabban és hosszabb időre kapcsol be.	Gyakran kinyitották a készülék ajtaját.	▶ A készülékajtót ne nyissa ki feleslegesen.
	A szellőzőnyílások le vannak takarva.	▶ Távoítsa el az akadályokat a szellőzőnyílásokról.
A hűtőtér alja nedves.	Az olvadékvíz-csatorna vagy a leeresztőnyílás eldugult.	▶ "Tisztítsa meg az olvadékvíz-csatornát és a leeresztőnyílást." → <i>Oldal 46</i>

Útmutatások a kijelzőn

Hibajelenség	Ok	Problémamegoldás
A hőmérsékletjelző villog.	Gyakran kinyitották a készülék ajtaját.	▶ A készülékajtót ne nyissa ki feleslegesen.
	Nagyobb mennyiségű friss élelmiszert helyeztek be.	▶ Nagyobb mennyiségű élelmiszer behelyezése előtt kapcsolja be a Szupererős fagyasztás funkciót. → "Szupererős fagyasztás bekapcsolása", <i>Oldal 41</i>
	A szellőzőnyílások le vannak takarva.	▶ Távoítsa el az akadályokat a szellőzőnyílásokról.

Hőmérséklettel kapcsolatos probléma

Hibajelenség	Ok	Problémamegoldás
A hőmérséklet nagyon eltér a beállítástól.	Különböző okok lehetségesek.	<ol style="list-style-type: none"> 1. "Kapcsolja ki a készüléket." → <i>Oldal 40</i> 2. "Kapcsolja be újra a készüléket kb. 5 perc elteltével." → <i>Oldal 40</i> <ul style="list-style-type: none"> – Ha a hőmérséklet túl magas, akkor néhány óra múlva ellenőrizze újra a hőmérsékletet. – Ha a hőmérséklet túl alacsony, akkor másnap ellenőrizze újra a hőmérsékletet.

Zajok

Hibajelenség	Ok	Problémamegoldás
A készülék zümmög.	Nem hiba. Egy motor jár, pl. hűtőaggregát, ventilátor.	Nincs tennivaló.
A készülék bugyborékol, zúg vagy gurgulázik.	Nem hiba. Hűtőközeg folyik át a csöveken.	Nincs tennivaló.

Hibajelenség	Ok	Problémamegoldás
A készülék kattog.	Nem hiba. A motor, a kapcsoló vagy a mágnesszelepek be- vagy kikapcsolnak.	Nincs tennivaló.
A készülék zajokat bocsát ki.	A készülék nem áll vízszintesen.	▶ Vízmérték segítségével állítsa be a készüléket. Ha szükséges, helyezze valamivel lejjebb.
	A felszerelés elemei billegnek vagy megszorulnak.	▶ Ellenőrizze a felszerelés kivethető elemeit, és esetleg tegye be őket újra.
	A palackok vagy az edények összeérnek.	▶ A palackokat vagy edényeket kissé tolja el egymástól.
	A Szupererős fagyasztás be van kapcsolva.	Nincs tennivaló.

Szagok

Hibajelenség	Ok	Problémamegoldás
A készülék kellemetlen szagot bocsát ki.	Különböző okok lehetségesek.	<ol style="list-style-type: none"> 1. "Készítse elő a készüléket a tisztításhoz." → <i>Oldal 45</i> 2. "Tisztítsa meg a készüléket." → <i>Oldal 46</i> 3. Tisztítsa meg minden élelmiszer csomagolását. 4. Az erős szagot árasztó élelmiszereket légmentesen csomagolja be a szagképződés elkerülése érdekében. 5. 24 óra múltán ellenőrizze, hogy nincs-e újra szagképződés.

Tárolás és ártalmatlanítás

Itt megtudhatja, hogyan készítse elő készülékét a tárolásra. Ezenkívül megtudhatja, hogyan ártalmatlanítsa régi készülékét.

A készülék üzemén kívül helyezése

1. "Kapcsolja ki a készüléket."
→ *Oldal 40*
2. Válassza le a készüléket a hálózatról.
Húzza ki a hálózati csatlakozót vagy kapcsolja ki a biztosítékot a biztosítékszekrényben.
3. "Olvassa le a készüléket."
→ *Oldal 45*
4. "Tisztítsa meg a készüléket."
→ *Oldal 46*
5. A készülék ajtaját hagyja nyitva.

A régi készülék ártalmatlanítása

A környezetkímélő ártalmatlanításnak köszönhetően az értékes nyersanyagok újra felhasználhatók.

FIGYELMEZTETÉS Egészségkárosodás veszélye!

A gyermekek bezárhatják magukat a készülékbe, és veszélyeztethetik az életüket.

- ▶ A polcokat, tartókat ne vegye ki a készülékből, hogy a gyermekeknek megnehezítse a bemászást.
- ▶ Gyermekeket ne engedjen az elhasznált készülék közelébe.

FIGYELMEZTETÉS Tűzveszély!

A csövek sérülése esetén gyúlékony hűtőközeg és egészségre káros gázok léphetnek ki, illetve gyulladhatnak meg.

- ▶ Ne rongálja meg a hűtőközegkör csöveit és a szigetelést.
- ▶ Környezetkímélő módon ártalmatlanítsa a készüléket.



Ez a készülék az elhasznált villamosági és elektronikai készülékekről szóló 2012/19/EU irányelvnek megfelelő jelölést kapott.

Ez az irányelv a már nem használt készülékek visszavételének és hasznosításának EU-szerte érvényes kereteit határozza meg.

Vevőszolgálat

Ha bármilyen kérdése van, ha nem tudja önállóan elhárítani a zavart a készüléken, vagy ha a készüléket meg kell javítani, forduljon vevőszolgálatunkhoz.

Számos problémát saját maga is megoldhat a jelen útmutatóban vagy a weboldalunkon található zavarelhárítási információk segítségével. Amennyiben ez nem sikerül, forduljon vevőszolgálatunkhoz.

Mi mindig megtaláljuk a megfelelő megoldást, és megpróbáljuk elkerülni a vevőszolgálati technikusok felesleges kiszállását.

Gondoskodunk arról, hogy készülékét szakképzett vevőszolgálati munkatársaink eredeti pótalkatrészekkel megjavítsák garanciális esetben és a gyártói garancia lejártá után.

Biztonsági okokból a készüléket csak szakképzett személyek javíthatják. A garanciaigény megszűnik, ha a javítást vagy beavatkozást olyan személy végzi, akinek nincs erre tőlünk felhatalmazása, vagy ha a készülékeinket olyan pótalkatrészekkel, kiegészítőkkel vagy tartozékokkal látják el, amelyek nem eredeti alkatrészek, és ezáltal meghibásodik a készülék.

A megfelelő környezetbarát tervezésről szóló rendelet szerint a működés szempontjából releváns eredeti pótalkatrészeket készülékének az Európai Gazdasági Térségben való forgalomba hozatalától számítva legalább 10 évig beszerezheti vevőszolgálatunknál.

Megjegyzés: A vevőszolgálat tevékenysége a gyártó helyben érvényes garanciális feltételeinek keretében ingyenes. A garancia minimális időtartama (a gyártó által magánfogyasztóknak nyújtott garancia) az Európai Gazdasági Térségben 2 év az érvényes helyi garanciális feltételeknek megfelelően. A garanciális feltételek nem érintik az Önt a helyi törvények szerint megillető egyéb jogokat vagy igényeket.

Az Ön országában érvényes garanciaidőről és garanciális feltételekről vevőszolgálatunktól, kereskedőjétől vagy weboldalunkról szerezhet részletes információkat.

Ha a vevőszolgálatához fordul, tartsa kéznél készüléke termékszámát (E-Nr.) és gyártási számát (FD).

A vevőszolgálat elérhetőségét megtalálja a vevőszolgálatok mellékelt jegyzékében vagy a weboldalunkon.

Termékszám (E-Nr.) és gyártási szám (FD)

A termékszámot (E-Nr.) és a gyártási számot (FD) a készülék típusábláján találja.

→ Ábr. 11/6

Készüléke adatait és a vevőszolgálat telefonszámát gyorsan megtalálja, ha feljegyzi magának az adatokat.

Műszaki adatok

A hűtőközeg, a hasznos térfogat és további műszaki adatok a típusáblán található.

→ Ábr. 11/6

A modellre vonatkozó további információk az interneten a <https://energylabel.bsh-group.com>¹ címen. Ez az internet cím az Európai Unió hivatalos termékadatbankjára, az EP-REL-re mutat, amelynek címét a nyomtatás pillanatában még nem tették közzé. A modell kereséséhez kövesse megjelenő utasításokat. A modell azonosítója a típusáblán található termékszám (E-Nr.) perjel előtti része. Másik megoldásként a modell-azonosítót megtalálja az EU-energia-címke első sorában is.

¹ Csak az Európai Gazdasági Térség országai számára érvényes

Obsah

Bezpečnosť	55	Doplnkové funkcie	66
Všeobecné upozornenia	55	Superzmrazovanie	66
Používanie v súlade s určením	55	Chladiaca priehradka	66
Obmedzenie skupiny používateľov	55	Typy na uloženie potravín do chladiacej priehradky	66
Bezpečná preprava	56	Chladiace zóny v chladiacej priehradke	67
Bezpečná inštalácia	56	Nálepká OK	67
Bezpečné používanie	57	Mraziaca priehradka	67
Poškodený spotrebič.....	59	Dvierka mraziacej priehradky.....	67
Zabránenie vecným škodám	61	Mraziaca kapacita	67
Ochrana životného prostredia a šetrenie	61	Typy na nákup mrazených jedál	68
Likvidácia obalu.....	61	Typy na uloženie potravín do mraziacej priehradky	68
Šetrenie energie	61	Typy na zmrazovanie čerstvých potravín.....	68
Umiestnenie a pripojenie	62	Trvanlivosť zmrazených potravín pri teplote -18 °C	69
Obsah dodávky	62	Metóda rozmrazovania mrazených potravín	69
Inštalácia a pripojenie spotrebiča.....	62	Odmrazovanie	69
Kritériá pre miesto inštalácie.....	63	Odmrazovanie v chladiacej priehradke	69
Príprava spotrebiča na prvé použitie	63	Odmrazovanie v mraziacej priehradke	70
Elektrické pripojenie spotrebiča.....	63	Čistenie a údržba	70
Oboznámenie sa	64	Príprava spotrebiča na čistenie.....	70
Spotrebič	64	Čistenie spotrebiča	71
Ovládacie prvky.....	64	Čistenie odtokového žliabku pre kondenzát a odtokového otvoru	71
Výbava	64	Vyberanie súčastí vybavenia.....	71
Odkladacia plocha	64	Odstránenie porúch	73
Odkladací priestor na fľaše.....	64	Poruchy funkcie.....	73
Zásuvka na ovocie a zeleninu.....	64	Pokyny na indikačnom poli	74
Priehradka v dvierkach.....	65	Problém s teplotou	74
Príslušenstvo	65	Zvuky	74
Základná obsluha	65	Zápachy.....	75
Zapnutie spotrebiča	65		
Upozornenia pre prevádzku	65		
Vypnutie spotrebiča.....	65		
Nastavenie teploty	66		

sk

Skladovanie a likvidácia 76

Vyradenie spotrebiča z prevádzky 76

Likvidácia starého spotrebiča 76

Zákaznícky servis 76

Označenie produktu (E-Nr.) a výrobné číslo (FD) 77

Technické údaje 77



Bezpečnosť

Podľa bezpečnostných informácií skontrolujte, či je váš spotrebič v bezpečí.

Všeobecné upozornenia

Tu nájdete všeobecné informácie k tomuto návodu.

- Starostlivo si prečítajte tento návod. Len potom môžete váš spotrebič používať bezpečne a efektívne.
- Tento návod je určený používateľovi spotrebiča.
- Dodržiavajte bezpečnostné a varovné upozornenia.
- Návod, ako aj ďalšie informácie o produkte uschovajte pre neskoršie použitie alebo ďalšieho majiteľa.
- Po vybalení spotrebič skontrolujte. Nepripájajte spotrebič, ak došlo k poškodeniu počas prepravy.

Používanie v súlade s určením

Aby ste mohli spotrebič používať bezpečne a správne, postupujte podľa pokynov na používanie v súlade s určeným účelom.

Tento spotrebič je určený len na zabudovanie.

Tento spotrebič používajte len:

- podľa tohto návodu na obsluhu.
- na chladenie a zmrazovanie potravín a na prípravu ľadu.
- v súkromných domácnostiach a v uzavretých priestoroch domáceho prostredia.
- maximálne do výšky 2000 m nad morom.

Obmedzenie skupiny používateľov

Zabráňte vzniku rizík pre deti a ohrozené osoby.

Tento spotrebič môžu používať deti staršie ako 8 rokov a osoby so zníženými fyzickými, sensorickými alebo mentálnymi schopnosťami alebo osoby s nedostatočnými skúsenosťami a/alebo vedomosťami iba vtedy, ak sú pod dozorom alebo ak boli poučené o bezpečnom používaní spotrebiča a nebezpečenstiev, ktoré z neho vyplývajú.

Deti sa so spotrebičom nesmú hrať.

Čistenie ani používateľskú údržbu nesmú vykonávať deti bez dozoru.

Deti mladšie ako 8 rokov sa musia zdržiavať v bezpečnej vzdialenosti od spotrebiča a prívodného kábla.

Deti od 3 rokov a mladšie ako 8 rokov smú vkladať a vyberať potraviny z chladničky a mrazničky.

Bezpečná preprava

Pri preprave spotrebiča rešpektujte tieto bezpečnostné upozornenia.

⚠ VAROVANIE – Nebezpečenstvo poranenia!

Vysoká hmotnosť spotrebiča môže spôsobiť zranenie pri zdvíhaní.

- ▶ Spotrebič nedvíhajte sami.

Bezpečná inštalácia

Pri inštalácii spotrebiča dodržiavajte tieto bezpečnostné pokyny.

⚠ VAROVANIE – Nebezpečenstvo zásahu elektrickým prúdom!

- Neodborná inštalácia je nebezpečná.
 - ▶ Spotrebič pripojte a prevádzkujte len podľa údajov na výrobnom štítku.
 - ▶ Spotrebič sa smie pripojiť len k sieti so striedavým prúdom cez uzemnenú zásuvku nainštalovanú podľa predpisov.
 - ▶ V elektroinštalácii domácnosti musí byť podľa predpisov nainštalovaný systém ochranného vodiča.
 - ▶ Nikdy spotrebič nenapájajte cez externý spínací mechanizmus, napr. spínacie hodiny alebo diaľkové ovládanie.
 - ▶ Keď je spotrebič zabudovaný, sieťová zástrčka sieťového prívodného vedenia musí byť voľne prístupná alebo ak voľný prístup nie je možný, musí sa v pevne uloženej elektrickej inštalácii namontovať rozdeľovacie zariadenie so všetkými pólmí podľa ustanovení o inštalácii.
 - ▶ Pri inštalácii spotrebiča sa uistite, že napájací kábel nie je zaseknutý alebo poškodený.

- Poškodená izolácia sieťového prírodného vedenia je nebezpečná.
 - ▶ Sieťové prírodné vedenie sa nikdy nesmie dostať do kontaktu s tepelnými zdrojmi.
 - ▶ Sieťové prírodné vedenie sa nikdy nesmie dostať do kontaktu s ostrými špicami alebo hranami.
 - ▶ Nikdy neohýbajte, nestláčajte ani nevymieňajte sieťové prírodné vedenie.

⚠ VAROVANIE – Nebezpečenstvo požiaru!

- Použitie predĺženého napájacieho kábla a nepovolených adaptérov je nebezpečné.
 - ▶ Nepoužívajte predlžovacie káble ani viacnásobné zásuvky.
 - ▶ Ak je napájací kábel príliš krátky, kontaktujte oddelenie služieb zákazníkom.
 - ▶ Používajte iba adaptéry schválené výrobcom.
- Prenosné viacnásobné zásuvky alebo prenosné sieťové diely sa môžu prehriať a spôsobiť požiar.
 - ▶ Prenosné viacnásobné zásuvky alebo prenosné sieťové diely neumiestňujte na zadnú stranu spotrebiča.

Bezpečné používanie

Pri používaní spotrebiča dodržujte tieto bezpečnostné pokyny.

⚠ VAROVANIE – Nebezpečenstvo zásahu elektrickým prúdom!

Vniknutá vlhkosť môže spôsobiť úraz elektrickým prúdom.

- ▶ Spotrebič používajte iba v uzavretých priestoroch.
- ▶ Nikdy nevystavujte spotrebič vysokým teplotám alebo vlhkosti.
- ▶ Na čistenie spotrebiča nepoužívajte parný čistič ani vysoko-tlakový čistič.

⚠ VAROVANIE – Nebezpečenstvo udusenía!

- Deti si môžu obalový materiál pretiahnuť cez hlavu alebo sa doň zabaliť a zadusiť.
 - ▶ Obalový materiál uchovávajte mimo detí.

- ▶ Nenechajte deti hrať sa s obalovým materiálom.
- Deti môžu vdýchnuť alebo prehltnúť malé časti a zadusiť sa.
 - ▶ Drobné časti uchovávajte mimo dosahu detí.
 - ▶ Nenechajte deti hrať sa drobnými dielmi.

⚠ VAROVANIE – Nebezpečenstvo výbuchu!

- Mechanické zariadenia alebo iné prostriedky môžu poškodiť chladiaci okruh, horľavé chladivo môže uniknúť a vybuchnúť.
 - ▶ Na urýchlenie procesu odmrázovania nepoužívajte žiadne iné mechanické zariadenia alebo iné prostriedky ako tie, ktoré odporúča výrobca.
- Výrobky obsahujúce horľavé hnacie plyny a výbušné látky, napr. sprejové plechovky, môžu explodovať.
 - ▶ V spotrebiči neskladujte výrobky obsahujúce horľavé hnacie plyny a výbušné látky.

⚠ VAROVANIE – Nebezpečenstvo požiaru!

- Elektrické zariadenia vnútri spotrebiča môžu spôsobiť požiar, napr. výhrevné telesá alebo elektrické výrobníky ľadu.
 - ▶ Vnútri spotrebiča neprevádzkujte žiadne elektrické zariadenia.
- Výpary horľavých kvapalín sa môžu vznietiť (vzplanutie).
 - ▶ Vysokopercentný alkohol skladujte len v tesne uzavretých nádobách a nastojato.

⚠ VAROVANIE – Nebezpečenstvo poranenia!

- Nádobu s nápojmi obsahujúcimi oxid uhličitý môžu prasknúť.
 - ▶ V mraziacej zásuvke neskladujte nádoby s nápojmi obsahujúcimi oxid uhličitý.
- Hrozí poranenie očí uniknutým horľavým chladivom a škodlivými plynmi.
 - ▶ Zabráňte poškodeniu potrubí chladiaceho okruhu a izolácie.

⚠ VAROVANIE – Nebezpečenstvo popálenia kože mrazom!

Kontakt s mrazenými potravinami a studenými povrchmi môže viesť k popáleninám chladom.

- ▶ Zmrazené potraviny nikdy nedávajte do úst hneď po vybratí z mraziacej zásuvky.

- ▶ Vyhýbajte sa dlhšiemu kontaktu kože s mrazenými potravinami, ľadom a rúrkami v mraziacej priehradke.

⚠ OPATRNE – Nebezpečenstvo poškodenia zdravia!

Aby sa zabránilo znečisteniu potravín, dodržiavajte nasledujúce inštrukcie.

- ▶ Keď sa dvierka otvoria na dlhší čas, môže sa značne zvýšiť teplota v priehradkách spotrebiča.
- ▶ Priehradky, ktoré môžu prichádzať do styku s potravinami a prístupnými odtokovými systémami, pravidelne čistite.
- ▶ Surové mäso a ryby uskladňujte v chladničke vo vhodných nádobách, aby sa nedotýkali iných potravín alebo aby z nich na iné potraviny nekvapalo.
- ▶ Keď chladnička s mrazničkou stojí dlhší čas prázdna, vypnite ju, odmrázte a vyčistite a nechajte otvorené dvierka, aby sa zabránilo vytváraniu plesní.

Poškodený spotrebič

Keď je váš spotrebič poškodený, dodržiavajte bezpečnostné pokyny.

⚠ VAROVANIE – Nebezpečenstvo zásahu elektrickým prúdom!

- Poškodený spotrebič alebo poškodené sieťové prívodné vedenie je nebezpečné.
 - ▶ Nikdy nepoužívajte poškodený spotrebič.
 - ▶ Nikdy nepoužívajte spotrebič s prasknutým alebo zlomeným povrchom.
 - ▶ "Zavolajte zákaznícky servis." → *Strana 76*
 - ▶ Spotrebič môže opravovať iba príslušne vyškolený personál.
- Neodborné opravy sú nebezpečné.
 - ▶ Spotrebič môže opravovať iba príslušne vyškolený personál.
 - ▶ Pri oprave spotrebiča sa smú používať len originálne náhradné súčiastky.

- ▶ Keď sa poškodí sieťový prípojný kábel tohto spotrebiča, musí ho vymeniť výrobca alebo jeho zákaznícky servis alebo podobne kvalifikovaná osoba, aby sa zabránilo ohrozeniam.

VAROVANIE – Nebezpečenstvo požiaru!



Pri poškodení potrubia môže unikáť horľavé chladivo a škodlivé plyny a môžu sa vznietiť.

- ▶ Otvorený oheň alebo zdroje možného vznietenia musia byť v dostatočnej vzdialenosti od spotrebiča.
- ▶ Vyvetrajte miestnosť.
- ▶ "Vypnite spotrebič." → *Strana 65*
- ▶ Vytiahnite sieťovú zástrčku sieťového prípojného vedenia alebo vypnite poistku v poistkovej skrini.
- ▶ "Zavolajte zákaznícky servis." → *Strana 76*

Zabránenie vecným škodám

Aby ste predišli poškodeniu prístroja, príslušenstva alebo kuchynského náradia, dodržujte tieto pokyny.

POZOR!

- Následkom znečistenia olejom a tukom sa môžu plastové časti a tesnenia dvierok stať poréznyimi.
 - ▶ Plastové časti a tesnenia dvierok neznečistite olejom alebo tukom.
- Používaním podstavca, výsuvných priehradiek alebo dvierok spotrebiča na sedenie alebo vystupovanie sa môže spotrebič poškodiť.
 - ▶ Nestúpajte na podstavec, výsuvné priehradky, dvierka, ani sa o ne neopierajte.

Ochrana životného prostredia a šetrenie

Chráňte životné prostredie tým, že budete váš prístroj používať spôsobom, ktorý šetrí zdroje a správne zlikvidujete znovu použiteľné materiály.

Likvidácia obalu

Obalové materiály nezaťažujú životné prostredie a sú recyklovateľné.

- ▶ Jednotlivé komponenty zlikvidujte oddelene podľa druhu.
O aktuálnych spôsoboch likvidácie sa informujte u vášho špecializovaného predajcu alebo u orgánov obecnej, príp. mestskej správy.

Šetrenie energie

Pri dodržiavaní nasledujúcich pokynov spotrebuje váš spotrebič menej elektrickej energie.

Výber miesta inštalácie

Pri inštalácii vášho spotrebiča rešpektujte tieto upozornenia.

- Chráňte spotrebič pred priamym slnečným žiarením.
- Spotrebič inštalujte v čo najväčšej vzdialenosti od vykurovacích telies, sporáka a iných zdrojov tepla:
 - udržiavajte 30 mm vzdialenosť od elektrického alebo plynového sporáka.
 - udržiavajte 30 cm vzdialenosť od olejových pecí alebo pecí na uhlie.
- + Pri nižších teplotách okolia musí spotrebič menej často chlaď.
- Nezakrývajte ani neblokujte vetracie otvory.
- Denne vyvetrajte miestnosť.
- + Vzduch na zadnej stene spotrebiča je lepšie odsávaný, spotrebič sa neohrieva tak veľmi. Spotrebič sa musí menej často chlaď.

Úspora energie pri používaní

Pri používaní vášho spotrebiča rešpektujte tieto upozornenia.

Upozornenie Usporiadanie súčastí vybavenia neovplyvňuje spotrebu energie spotrebiča.

- Nezakrývajte ani neblokujte vetracie otvory.
- + Vzduch na zadnej stene spotrebiča je lepšie odsávaný, spotrebič sa neohrieva tak veľmi.

- Dvierka spotrebiča otvárajte len na krátky čas.
- Zakúpené potraviny prenášajte v chladiacej taške a rýchlo ich uložte do spotrebiča.
- Teplé pokrmy a nápoje nechajte najskôr vychladnúť, až potom ich uložte do spotrebiča.
- Aby ste využili chlad zmrazených potravín, vložte ich do chladničky, kým sa nerozmrazia.
- + Vzduch v spotrebiči sa neohrieva tak silno.
Spotrebič sa musí menej často chladiť.
- Medzi potravinami a zadnou stenou vždy nechajte trocha miesta.
- Potraviny vzduchotesne zabalte.
- + Vzduch môže cirkulovať a vlhkosť vzduchu ostane konštantná.
- Mraziacu priehradku pravidelne odmrazujte.
- + Mraziaca priehradka bez námrazy šetrí elektrickú energiu a optimálne chladí mrazené potraviny.
- Dvierka mraziacej priehradky otvorte len na krátky čas a starostlivo ich zatvorte.
- + Zatvorené dvierka mraziacej priehradky chránia mraziacu priehradku pred silným namŕzaním.

Umiestnenie a pripojenie

Obsah dodávky

Po vybalení skontrolujte všetky časti, či nemajú poškodenia vzniknuté pri preprave a či je dodávka úplná. V prípade sťažností sa obráťte na vášho predajcu alebo náš "zákaznícky servis" → *Strana 76*.

Súčasti dodávky:

- Zabudovaný spotrebič
- Výbava a príslušenstvo¹
- Montážny materiál
- Návod na montáž
- Návod na používanie
- Servisný zošit
- Príloha Záruka²
- Energetický štítok
- Technická špecifikácia výrobku
- Informácie o spotrebe energie a hlučnosti

Inštalácia a pripojenie spotrebiča

Predpoklad: "Obsah dodávky spotrebiča je skontrolovaný."
→ *Strana 62*

1. "Zohľadnite kritériá pre miesto inštalácie spotrebiča." → *Strana 63*
2. Nainštalujte spotrebič podľa priloženého návodu na montáž.
3. "Pripravte spotrebič na prvé použitie." → *Strana 63*
4. "Vykonajte elektrické pripojenie spotrebiča." → *Strana 63*

¹ V závislosti od vybavenia spotrebiča

² Nie vo všetkých krajinách

Kritériá pre miesto inštalácie

Pri inštalácii vášho spotrebiča rešpektujte tieto upozornenia.

VAROVANIE

Nebezpečenstvo výbuchu!

Keď spotrebič stojí v malej miestnosti, v prípade netesnosti okruhu chladiacej kvapaliny môžu vzniknúť horľavé zmesi plynu a vzduchu.

- ▶ Spotrebič nainštalujte len v miestnosti, ktorá má objem minimálne 1 m³ na 8 g chladiva. Množstvo chladiva je uvedené na výrobnom štítku. → Obr. **1** / **6**

Výrobná hmotnosť spotrebiča môže byť podľa modelu až 45 kg. Podklad musí byť dostatočne stabilný, aby uniesol hmotnosť spotrebiča.

Dovolená teplota v miestnosti

Dovolená teplota v miestnosti závisí od klimatickej triedy spotrebiča. Klimatická trieda je uvedená na výrobnom štítku. → Obr. **1** / **6**

Klimatická trieda	Dovolená teplota v miestnosti
SN	10 °C až 32 °C
N	16 °C až 32 °C
ST	16 °C až 38 °C
T	16 °C až 43 °C

Spotrebič je plne funkčný v rámci hodnôt prípustnej teploty v miestnosti.

Keď budete spotrebič klimatickej triedy SN prevádzkovať pri nižšej teplote v miestnosti, môžu sa vylúčiť poškodenia spotrebiča až do teploty okolia 5 °C.

Rozmery výklenku

Zohľadnite rozmery výklenku, do ktorého zabudujete váš spotrebič. Odchýlky môžu spôsobiť problémy s inštaláciou zariadenia.

Hĺbka výklenku

Spotrebič zabudujte do výklenku s odporúčanou hĺbkou 560 mm. Pri menšej hĺbke výklenku sa mierne zvýši spotreba energie. Hĺbka výklenku musí byť minimálne 550 mm.

Šírka výklenku

Pre spotrebič je nutné, aby bola vnútorná šírka výklenku minimálne 560 mm.

Príprava spotrebiča na prvé použitie

1. Vyberte informačný materiál.
2. Odstráňte ochranné fólie a prepravné poistky, napr. lepiace pásy a kartón.
3. "Vyčistite prvýkrát spotrebič." → *Strana 71*

Elektrické pripojenie spotrebiča

1. Zapojte konektor napájacieho kábla spotrebiča do elektrickej zásuvky v blízkosti spotrebiča.

Údaje o pripojení spotrebiča sú uvedené na výrobnom štítku.

→ Obr. **1** / **6**

2. Skontrolujte, či je sieťová zástrčka pevne zasunutá.
- ✓ Spotrebič je teraz pripravený na použitie.

Oboznámenie sa

Oboznámte sa s komponentmi vášho zariadenia.

Spotrebič

Tu nájdete prehľad komponentov vášho spotrebiča.

→ Obr. 1

A	Mraziaca priehradka
B	Chladiaca priehradka
1	Ovládacie prvky
2	Spínač osvetlenia
3	Hlavný vypínač
4	"Odkladací priestor na fľaše" → <i>Strana 64</i>
5	"Zásuvka na ovocie a zeleninu" → <i>Strana 64</i>
6	Výrobný štítko
7	Priehradka v dverkách na veľké fľaše

Upozornenie Odchýlky vo vybavení a veľkosti medzi vašim spotrebičom a vyobrazeniami sú možné.

Ovládacie prvky

Pomocou ovládacích prvkov môžete nastaviť všetky funkcie vášho spotrebiča a získať informácie o prevádzkovom stave.

→ Obr. 2

1	Hlavným vypínačom sa zapína alebo vypína spotrebič.
2	Super zapína alebo vypína Superzmrazovanie.
3	Zobrazuje nastavenú teplotu chladiacej priehradky v °C.
4	°C nastavuje teplotu chladiacej priehradky.

Výbava

Tu nájdete prehľad súčastí príslušenstva k vášmu spotrebiču a ich použitie.

Vybavenie vášho spotrebiča závisí od modelu.

Odkladacia plocha

Keď chcete odkladací priestor upraviť podľa vlastných potrieb, vyberte ho a vložte na iné miesto.

→ *"Vyberanie odkladacej plochy", Strana 71*

Odkladací priestor na fľaše

Fľaše uložte bezpečne do odkladacieho priestoru na fľaše.

Keď chcete odkladací priestor na fľaše upraviť podľa vlastných potrieb, vyberte ho a znova vložte na iné miesto.

→ *"Vyberanie odkladacieho priestoru na fľaše", Strana 71*

Zásuvka na ovocie a zeleninu

Čerstvé ovocie a zeleninu skladujte v zásuvke na ovocie a zeleninu.

Podľa uloženého množstva a uložených potravín sa v zásuvke na ovocie a zeleninu môže tvoriť kondenzát.

Odstráňte kondenzát suchou handričkou.

Aby sa zachovala kvalita a vôňa, ovocie a zeleninu citlivú na chlad skladujte mimo spotrebiča pri teplote cca 8 °C až 12 °C.

Ovocie citlivé na chlad	<ul style="list-style-type: none"> ■ Ananás ■ Banány ■ Mango ■ Papája ■ Citrusové plody
Zelenina citlivá na chlad	<ul style="list-style-type: none"> ■ Baklažány ■ Uhorky

- Cukety
- Paprika
- Paradajky
- Zemiaky

Priehradka v dvierkach

Keď chcete priehradku v dvierkach upraviť podľa vlastných potrieb, vyberte ju a vložte na iné miesto.
→ "Vyberanie priehradky v dvierkach",
Strana 71

Príslušenstvo

Používajte originálne príslušenstvo. Je špeciálne prispôbené vášmu spotrebiču. Tu nájdete prehľad príslušenstva k vášmu spotrebiču a jeho použitie. Príslušenstvo vášho prístroja závisí od modelu.

Odkladacia plocha na vajcia

Vajcia uložte bezpečne na odkladaciu plochu na vajcia.

Miska na kocky ľadu

Na výrobu kociek ľadu použite misku na výrobu kociek ľadu.

Výroba kociek ľadu

1. Misku na kocky ľadu naplňte do $\frac{3}{4}$ vodou a položte do mraziacej priehradky.
Primrznutú misku na kocky ľadu uvoľňujte len tupým predmetom, napr. násadou lyžice.
2. Na uvoľnenie kociek ľadu podržte misku na kocky ľadu krátko pod tečúcou vodou alebo ľad uvoľnite ľahkým skrútením misky.

Základná obsluha

Tu sa dozviete základné informácie o používaní vášho spotrebiča.

Zapnutie spotrebiča

1. Spotrebič zapnite hlavným vypínačom. → Obr. 1/3
 - ✓ Spotrebič začne chlaďiť.
 - ✓ Indikácia teploty bliká, kým spotrebič nedosiahne nastavenú teplotu.
2. "Nastavte požadovanú teplotu."
→ Strana 66

Upozornenia pre prevádzku

- Keď ste spotrebič zapli, nastavená teplota sa dosiahne až po niekoľkých hodinách. Kým sa nedosiahne teplota, potraviny nevkladajte.
- Keď dvierka chladiacej priehradky často otvárate, vkladáte veľké množstvá potravín alebo teplota v miestnosti je príliš vysoká, teplota v chladiacej priehradke sa zvýši.
- Zabráňte kontaktu potravín so zadnou stenou. V opačnom prípade sa obmedzí cirkulácia vzduchu. Potraviny alebo obaly môžu primrznúť na zadnú stenu.

Vypnutie spotrebiča

- ▶ Spotrebič vypnite hlavným vypínačom. → Obr. 1/3
- ✓ Spotrebič už nechladí.

Nastavenie teploty

Po zapnutí spotrebiča môžete nastaviť teplotu.

Nastavenie teploty chladiacej priehradky

- ▶ Stláčajte °C dovedy, kým ukazovateľ teploty nezobrazí požadovanú teplotu.

Odporúčaná teplota v mraziacej zásuvke je 4 °C.

→ "Nálepka OK", Strana 67

Nastavenie teploty mraziacej priehradky

- ▶ Keď chcete nastaviť teplotu mraziacej priehradky, "zmeňte teplotu chladiacej priehradky" → Strana 66.

Teplota chladiacej priehradky ovplyvňuje teplotu mraziacej priehradky. Vyššie nastavené teploty chladiacej priehradky spôsobujú vyššie teploty mraziacej priehradky.

Doplnkové funkcie

Zistite, aké nastaviteľné doplnkové funkcie má váš spotrebič.

Superzmrazovanie

Pri Superzmrazovaní chladí chladiaca priehradka čo možno najviac. Potraviny sa tak rýchlo zmrazia až do jadra.

Zapnite Superzmrazovanie 4 až 6 hodín predtým, ako uložíte potraviny hmotnosti od 2 kg do mraziacej priehradky.

Aby ste využili mraziacu kapacitu, použite Superzmrazovanie.

→ "Predpoklady pre mraziacu kapacitu", Strana 68

Upozornenie Keď je zapnutá funkcia Superzmrazovanie, môže dôjsť k zvýšenej hlučnosti.

Superzmrazovanie zapnúť

- ▶ Stlačte Super.
- ✓ Super svieti.

Upozornenie Po približne 60 hodinách sa spotrebič prepne do normálnej prevádzky.

Superzmrazovanie vypnúť

- ▶ Stlačte Super.

Chladiaca priehradka

V chladiacej priehradke môžete uchovávať mäso, údeniny, ryby, mliečne výrobky, vajcia, hotové jedlá a pečivo.

Teplotu v chladiacej priehradke môžete nastaviť v rozsahu 2 °C až 8 °C. Odporúčaná teplota v mraziacej zásuvke je 4 °C.

→ "Nálepka OK", Strana 67

Pri uložení v chlade môžete na krátku až stredne dlhú dobu skladovať aj potraviny rýchlo podliehajúce rozkladu. Čím je zvolená nižšia teplota, tým dlhšie zostanú potraviny čerstvé.

Tipy na uloženie potravín do chladiacej priehradky

Venujte pozornosť tipom, keď ukladáte potraviny do chladiacej priehradky.

- Aby sa dlhšie zachovala kvalita a čerstvosť potravín, skladujte len čerstvé a neporušené potraviny.
- Pri hotových výrobkoch a plnom tovare dbajte na to, aby ste neprekročili dátum minimálnej trvanlivosti alebo dátum spotreby uvedený výrobcom.

- Aby sa zachovala vôňa, farba a čerstvosť alebo aby sa zabránilo prenosu chutí a sfarbeniu plastových častí, potraviny skladujte dobre zabalené alebo zakryté.
- Teplé jedlá a nápoje nechajte najskôr vychladnúť, až potom ich uložte do chladiacej priehradky.

Chladiace zóny v chladiacej priehradke

Cirkuláciou vzduchu v chladiacej priehradke vznikajú rôzne chladiace zóny.

Najchladnejšia zóna

Najchladnejšia zóna je medzi významnou šípkou na boku a pod ňou umiestnenou odkladacou plochou.

Tip V najchladnejšej zóne skladujte chýlostivé potraviny, napr. ryby, údeniny a mäso.

Najteplejšia zóna

Najteplejšia zóna je v dvierkach úplne hore.

Tip V najteplejšej zóne skladujte odolné potraviny, napr. tvrdé syry a maslo. Syr tak môže ďalej rozvinúť svoju arómu a maslo zostane roztierateľné.

Nálepka OK

Pomocou nálepky OK môžete skontrolovať, či je v chladiacej priehradke dosiahnutá odporúčaná bezpečná teplota +4 °C alebo nižšia.

Nálepka OK nie je súčasťou dodávky všetkých modelov.

Ak sa na nálepke nezobrazí OK, postupne znižujte teplotu.

→ *"Nastavenie teploty chladiacej priehradky", Strana 66*

Po uvedení spotrebiča do prevádzky to môže trvať až 12 hodín, kým bude dosiahnutá nastavená teplota.



Správne nastavenie

Mraziaca priehradka

V mraziacej priehradke môžete skladovať mrazené jedlá, zmrazovať potraviny a vyrábať kocky ľadu. Teplota v mraziacej priehradke závisí od teploty v chladiacej priehradke. Potraviny by sa mali dlhodobo skladovať pri teplote -18 °C alebo nižšej.

Pri uskladnení zmrazením sa dajú potraviny podliehajúce rozkladu dlhodobo skladovať. Nízke teploty spomaľujú alebo zastavujú proces rozkladu. Časový úsek medzi uložením čerstvých potravín a úplným zmrazením závisí od rôznych faktorov:

- Nastavená teplota
- Potraviny (veľkosť a druh)
- Množstva uložených potravín
- Množstvo už uložených potravín

Dvierka mraziacej priehradky

Aby sa uložené mrazené potraviny nerozmrazili a aby sa v mraziacej priehradke nevytvorila námraza, dvierka mraziacej priehradky vždy zavorte.

Upozornenie Dvierka mraziacej priehradky musia pri zatvorení počuťne zaklapnúť.

Mraziaca kapacita

Mraziaca kapacita udáva, aké množstvo potravín je možné zmraziť v priebehu koľkých hodín do jadra. Údaje o mraziacej kapacite nájdete na výrobnom štítku. → Obr. 1/6

Predpoklady pre mraziacu kapacitu

1. Cca 24 hodín pred vloženíím čerstvých potravín zapnite Superzmrazovanie.
→ "Superzmrazovanie zapnúť",
Strana 66
2. Potraviny uložte sprava začínajúc do mraziacej priehradky.

Tipy na nákup mrazených jedál

Venujte pozornosť tipom, keď nakupujete mrazené jedlá.

- Dbajte na to, aby obal nebol poškodený.
- Dbajte na dátum minimálnej trvanlivosti.
- Teplota v predajnom mraziacom boxe musí byť $-18\text{ }^{\circ}\text{C}$ alebo nižšia.
- Zabezpečte, aby teplota výrobku počas prepravy nepresiahla túto teplotu. Mrazené jedlá prenášajte podľa možnosti v izolovanej taške a rýchlo uložte do mraziacej priehradky.

Tipy na uloženie potravín do mraziacej priehradky

Venujte pozornosť tipom, keď ukladáte potraviny do mraziacej priehradky.

- Potraviny rozložte v mraziacej priehradke po celej ploche.
- Zmrazované potraviny by sa nemali dostať do kontaktu s potravinami, ktoré sú už zmrazené. V prípade potreby zmrazené potraviny v mraziacej priehradke popremiestňujte.

Tipy na zmrazovanie čerstvých potravín

Venujte pozornosť tipom, keď zmrazujete čerstvé potraviny.

- Na zmrazovanie používajte len čerstvé a bezchybné potraviny.
- Uvarené alebo upečené potraviny sú vhodnejšie ako potraviny, ktoré sa konzumujú surové.
- Aby sa zachovala výživová hodnota, vôňa a farba, niektoré potraviny by ste mali pripraviť na zmrazenie.
 - Zelenina: umyť, pokrájať na kúsky, blanšírovať.
 - Ovocie: umyť, odkôstkovať a prípadne ošúpať, prípadne pridať cukor alebo roztok kyseliny askorbovej.

Ďalšie informácie nájdete v príslušnej literatúre.

Potraviny vhodné na zmrazovanie

- Pečivo
- Ryby a plody mora
- Mäso
- Divina a hydina
- Zelenina, ovocie a bylinky
- Vajcia bez škrupiny
- Mliečne výrobky, napr. syr, maslo a tvaroh
- Hotové jedlá a zvyšky jedál, napr. polievky, husté polievky, dusené mäso, dusené ryby, zemiakové jedlá, nákypy a múčniky

Potraviny nevhodné na zmrazovanie

- Druhy zeleniny, ktoré sa obvykle konzumujú syrové, napr. listové šaláty alebo reďkovky
- Vajcia v škrupinách alebo vajcia uvarené natvrdo
- Hrozno
- Celé jablká, hrušky a broskyne
- Jogurt, kyslé mlieko, kyslá smotana, crème fraiche a majonéza

Zabalenie zmrazených potravín

Keď zvolíte vhodný obalový materiál a správny spôsob balenia, môže sa vo veľkej miere zachovať kvalita výrobku a zabrániť škvrnám spôsobeným mrazom.

1. Vložte potraviny do obalu.

Vhodný obal:

- Plastová fólia z polyetylénu
- Rukávová fólia z polyetylénu
- Vrečko na mrazené potraviny z polyetylénu
- Dózy na zmrazené potraviny

Nevhodný obal:

- Baliaci papier
- Pergamenový papier
- Celofán
- Hliníková fólia
- Odpadové vrečka a použité nákupné vrečka

2. Vytlačte vzduch.

3. Obaly vzdychotesne uzatvorte, aby potraviny nestratili chuť alebo nevyschli.

Na uzatváranie sú vhodné:

- Gumové krúžky
- Plastové spony
- Lepiace pásky odolné proti chladu

4. Poznačte si na obal obsah a dátum zmrazenia.

Trvanlivosť zmrazených potravín pri teplote $-18\text{ }^{\circ}\text{C}$

Venujte pozornosť lehote skladovania, keď zmrazujete potraviny.

Potraviny	Lehota skladovania
Ryby, údeniny, hotové jedlá, pečivo	až 6°mesiacov
Hydina, mäso	až 8°mesiacov
Zelenina, ovocie	až 12°mesiacov

Metóda rozmrazovania mrazených potravín

Metóda rozmrazovania sa musí prispôbiť potravinám a účelu použitia, aby sa kvalita výrobkov čo najlepšie zachovala.



OPATRNE

Nebezpečenstvo poškodenia zdravia!

Pri rozmrazovaní môžu sa môžu množiť baktérie a zmrazené potraviny podliehajú rozkladu.

- ▶ Čiastočne alebo úplne rozmrazené potraviny už nezmrazuje.
- ▶ Môžu sa opäť zmraziť až po uvarení alebo upečení.
- ▶ Maximálnu dobu skladovania musíte príslušne skrátiť.

Metóda rozmrazovania	Potraviny
Chladiaca priehradka	Potraviny živočíšneho pôvodu, napr. ryby, mäso, syry, tvaroh
Teplota v miestnosti	Chlieb
Mikrovlnný ohrev	Potraviny na okamžitú konzumáciu alebo na okamžitú prípravu
Rúra na pečenie alebo sporák	Potraviny na okamžitú konzumáciu alebo na okamžitú prípravu

Odmrazovanie

Venujte pozornosť informáciám, keď chcete spotrebič odmraziť.

Odmrazovanie v chladiacej priehradke

Podmienene funkciou sa pri prevádzke tvoria na zadnej stene chladiacej priehradky kvapky skondensovanej

vody alebo srieň. Zadná stena sa v chladiacej priehradke odmráza automaticky.

Kondenzát alebo srieň odteká cez odtokový žliabok do odtokového otvoru vedúceho do odparovacej misky a nemusí sa utierať.

Aby kondenzát mohol odtekať a aby sa zabránilo tvorbe zápachu, rešpektujte nasledujúce informácie:

→ "Čistenie odtokového žliabku pre kondenzát a odtokového otvoru", Strana 71.

Odmrazovanie v mraziacej priehradke

Pretože zmrazené potraviny sa nesmú rozmraziť, neodmráza sa mraziaca priehradka automaticky. Vrstva námrazy v mraziacej priehradke zhoršuje prenos chladu na zmrazené potraviny a zvyšuje spotrebu elektrického prúdu.

Odmrazovanie mraziacej priehradky

Mraziacu priehradku pravidelne odmrázať.

1. Asi 4 hodiny pred odmrázaním zapnite Superzmrazovanie.

→ "Superzmrazovanie zapnúť", Strana 66

Potraviny tak dosahujú veľmi nízke teploty a môžete ich tak dlhšie skladovať pri teplote miestnosti.

2. Vyberte zmrazené potraviny a dočasne ich uskladnite na chladnom mieste. Chladiace akumulátory, ak sú k dispozícii, položte na zmrazené potraviny.
3. "Vypnite spotrebič." → Strana 65
4. Odpojte spotrebič od elektrickej siete.

Vytiahnite sieťovú zástrčku sieťového prípojného vedenia alebo vypnite poistku v poistkovej skrini.

5. Aby sa odmrázenie urýchlilo, postavte hrniec s horúcou vodou na podložke do mraziacej priehradky.
6. Kondenzát vytrite utierkou alebo špongiou.
7. Mraziacu priehradku utrite do sucha mäkkou, suchou utierkou.
8. Vykonajte elektrické pripojenie spotrebiča.
9. "Zapnite spotrebič." → Strana 65
10. "Vložte zmrazené potraviny." → Strana 68

Čistenie a údržba

Aby váš spotrebič zostal dlhodobo pekný a funkčný, starostlivo ho čistite a starajte sa oň.

Čistenie neprístupných miest musí vykonať zákaznícka služba. Čistenie vykonané zákazníckou službou môže spôsobiť náklady.

Príprava spotrebiča na čistenie

Zistite, ako pripravíte váš spotrebič na čistenie.

1. "Vypnite spotrebič." → Strana 65
2. Odpojte spotrebič od elektrickej siete.

Vytiahnite sieťovú zástrčku sieťového prípojného vedenia alebo vypnite poistku v poistkovej skrini.

3. Vyberte všetky potraviny a uskladnite ich na chladnom mieste.
Ak sú k dispozícii, na potraviny položte chladiace akumulátory.
4. Keď je prítomná vrstva námrazy, nechajte ju odmraziť.
5. "Vyberte všetky súčasti vybavenia zo spotrebiča." → Strana 71

Čistenie spotrebiča

Spotrebič čistite podľa uvedených odporúčaní, aby sa nesprávnym čistením alebo nevhodnými čistiacimi prostriedkami spotrebič nepoškodil.

VAROVANIE

Nebezpečenstvo zásahu elektrickým prúdom!

- Vniknutá vlhkosť môže spôsobiť úraz elektrickým prúdom.
 - ▶ Na čistenie spotrebiča nepoužívajte parný čistič ani vysokotlakový čistič.
- Tekutiny v osvetlení môžu byť nebezpečné.
 - ▶ Voda na umývanie sa nesmie dostať do osvetlenia.

POZOR!

- Nevhodné čistiace prostriedky môžu poškodiť povrch spotrebiča.
 - ▶ Nepoužívajte tvrdé drôtenky alebo čistiace špongie.
 - ▶ Nepoužívajte agresívne alebo abrazívne čistiace prostriedky.
 - ▶ Nepoužívajte čistiace prostriedky s vysokým obsahom alkoholu.
 - Keď budete súčasťou vybavenia a príslušenstvo čistiť v umývačke riadu, môžu sa zdeformovať alebo sfarbiť.
 - ▶ Odkladacie plochy a zásobníky nikdy neumývajte v umývačke riadu.
1. "Spotrebič pripravte na čistenie." → *Strana 70*
 2. Spotrebič, súčasťou vybavenia a tesnenia dvierok vyčistíte handričkou, vlažnou vodou a malým množstvom pH neutrálneho umývacieho prostriedku.
 3. Dôkladne osušte mäkkou, suchou utierkou.
 4. Vložte súčasťou vybavenia.

5. Vykonaňte elektrické pripojenie spotrebiča.
6. "Zapnite spotrebič." → *Strana 65*
7. Vložte potraviny.

Čistenie odtokového žliabku pre kondenzát a odtokového otvoru

Aby mohol kondenzát odtekať, odtokový žliabok pre kondenzovanú vodu a odtokový otvor pravidelne čistite.

- ▶ Opatrne vyčistite odtokový žliabok pre kondenzovanú vodu a odtokový otvor, napr. vatovými tyčinkami.
 - Obr. **3**

Vyberanie súčastí vybavenia

Keď chcete súčasti vybavenia dôkladne vyčistiť, vyberte ich zo spotrebiča.

Vyberanie odkladacej plochy

- ▶ Nadvihnite odkladaciu plochu, vytiahnite ju, skloňte a vytočte na bok.
 - Obr. **4**

Vyberanie odkladacieho priestoru na fľaše

- ▶ Odkladací priestor na fľaše vytiahnite a odoberte.
 - Obr. **5**

Vyberanie priehradky v dvierkach

- ▶ Priehradku v dvierkach nadvihnite dohora a vyberte.
 - Obr. **6**

Vyberanie zásuvky na ovocie a zeleninu

1. Vytiahnite zásuvku až na doraz.

sk Čistenie a údržba

2. Zásuvku vpredu nadvihnite ① a vyberte ②.
→ Obr. 7

Odstránenie porúch

Menšie poruchy na vašom spotrebiči môžete odstrániť sami. Pred kontaktovaním zákazníckeho servisu použite informácie o riešení problémov. Tým sa vyhnete zbytočným nákladom.

VAROVANIE

Nebezpečenstvo zásahu elektrickým prúdom!

Neodborné opravy sú nebezpečné.

- ▶ Spotrebič môže opravovať iba príslušne vyškolený personál.
- ▶ Pri oprave spotrebiča sa smú používať len originálne náhradné súčiastky.
- ▶ Keď sa poškodí sieťový prípojný kábel tohto spotrebiča, musí ho vymeniť výrobca alebo jeho zákaznícky servis alebo podobne kvalifikovaná osoba, aby sa zabránilo ohrozeniam.

Poruchy funkcie

Porucha	Príčina	Odstránenie poruchy
Spotrebič nefunguje. Nesvieti žiadny indikátor.	Sieťová zástrčka nie je riadne v zásuvke.	▶ Sieťovú zástrčku zasunite do sieťovej zásuvky.
	Poistka sa aktivovala.	▶ Skontrolujte poistky.
	Došlo k výpadku prúdu.	<ol style="list-style-type: none"> 1. Skontrolujte, či je elektrický prúd k dispozícii. 2. Chladiace akumulátory, ak sú k dispozícii, položte na zmrazené potraviny.
Osvetlenie LED nefunguje.	Žiarovka je chybná.	<ol style="list-style-type: none"> 1. "Vypnite spotrebič." → <i>Strana 65</i> 2. Odpojte spotrebič od elektrickej siete. Vytiahnite sieťovú zástrčku sieťového prípojného vedenia alebo vypnite poistku v poistkovej skrini. 3. Kryciu mriežku potiahnite smerom dopredu. 4. Vymeňte žiarovku. Náhradná žiarovka: 220 – 240 V striedavý prúd, päťica E14, W pozri na chybné žiarovke. <p>→ Obr. 8</p>
	Zaseknutý spínač osvetlenia.	<p>▶ Skontrolujte, či je možné spínačom osvetlenia pohybovať.</p> <p>→ Obr. 9</p>

Porucha	Príčina	Odstránenie poruchy
Chladiaci agregát sa zapína častejšie a na dlhší čas.	Dvierka spotrebiča sa často otvárali.	▶ Dvierka spotrebiča neotvárajte zbytočne.
	Vetracie otvory sú zakryté.	▶ Odstráňte prekážky pred vetracími otvormi.
Dno chladiacej priehradky je mokré.	Odtokový žliabok pre kondenzát alebo odtokový otvor je upchatý.	▶ "Vyčistite odtokový žliabok pre kondenzovanú vodu a odtokový otvor." → <i>Strana 71</i>

Pokyny na indikačnom poli

Porucha	Príčina	Odstránenie poruchy
Indikácia teploty bliká.	Dvierka spotrebiča sa často otvárali.	▶ Dvierka spotrebiča neotvárajte zbytočne.
	Vložili sa väčšie množstvá čerstvých potravín.	▶ Zapnite Superzmrazovanie pred vložení väčšieho množstva potravín. → "Superzmrazovanie zapnúť", <i>Strana 66</i>
	Vetracie otvory sú zakryté.	▶ Odstráňte prekážky pred vetracími otvormi.

Problém s teplotou

Porucha	Príčina	Odstránenie poruchy
Teplota sa výrazne odlišuje od nastavenej hodnoty.	Sú možné rôzne príčiny.	<ol style="list-style-type: none"> 1. "Vypnite spotrebič." → <i>Strana 65</i> 2. "Asi po 5 minútach spotrebič znova zapnite." → <i>Strana 65</i> <ul style="list-style-type: none"> – Ak je teplota príliš vysoká, skontrolujte ju znova po niekoľkých hodinách. – Ak je teplota príliš nízka, skontrolujte ju znova v nasledujúci deň.

Zvuky

Porucha	Príčina	Odstránenie poruchy
Spotrebič bzučí.	Nejde o chybu. Beží motor, napr. chladiaci agregát, ventilátor.	Nie je potrebné žiadne opatrenie.
Spotrebič buble, vrčí alebo kľokotá.	Nejde o chybu. Rúrkami preteká chladivo.	Nie je potrebné žiadne opatrenie.

Porucha	Príčina	Odstránenie poruchy
Spotrebič cvaká.	Nejde o chybu. Motor, spínač alebo magnetické ventily sa zapínajú alebo vypínajú.	Nie je potrebné žiadne opatrenie.
Spotrebič je hlučný.	Spotrebič nestojí rovno.	► Vyrovnajte spotrebič pomocou vodováhy do roviny. V prípade potreby ho niečím podložte.
	Súčasti vybavenia sa kývajú alebo zasekávajú.	► Skontrolujte vyberateľné súčasti vybavenia a prípadne ich nanovo vložte.
	Fľaše a nádoby sa dotýkajú.	► Fľaše alebo nádoby od seba odsuňte.
	Superzmrazovanie je zapnuté.	Nie je potrebné žiadne opatrenie.

Zápachy

Porucha	Príčina	Odstránenie poruchy
Spotrebič nepríjemne zapácha.	Sú možné rôzne príčiny.	<ol style="list-style-type: none"> 1. "Pripravte spotrebič na čistenie." → <i>Strana 70</i> 2. "Vyčistite spotrebič." → <i>Strana 71</i> 3. Vyčistite všetky obaly potravín. 4. Aby sa zabránilo tvorbe zápachov, veľmi aromatické potraviny zabalte v zduchotesne. 5. Po 24 hodinách skontrolujte, či došlo k opätovnej tvorbe zápachov.

Skladovanie a likvidácia

Zistite tu, ako váš spotrebič pripraviť na uskladnenie. Dozviete sa tiež, ako zlikvidovať staré spotrebiče.

Vyradenie spotrebiča z prevádzky

1. "Vypnite spotrebič." → *Strana 65*
2. Odpojte spotrebič od elektrickej siete.

Vytiahnite sieťovú zástrčku sieťového prípojného vedenia alebo vypnite poistku v poistkovej skrini.

3. "Spotrebič odmrazte." → *Strana 69*
4. "Spotrebič vyčistite." → *Strana 71*
5. Nechajte otvorené dvierka spotrebiča.

Likvidácia starého spotrebiča

Ekologickou likvidáciou môžu byť znova využité cenné suroviny.

VAROVANIE **Nebezpečenstvo poškodenia zdravia!**

Deti sa môžu zavrieť dovnútra spotrebiča a dostať sa do ohrozenia života.

- ▶ Nevyberajte zo spotrebiča prepážky a nádoby, nebudú tak doň môcť vliezť deti.
- ▶ Vyslúžený spotrebič nenechávajte v dosahu detí.

VAROVANIE **Nebezpečenstvo požiaru!**

Pri poškodení potrubia môže unikáť horľavé chladivo a škodlivé plyny a môžu sa vznietiť.

- ▶ Zabráňte poškodeniu potrubí chladiaceho okruhu a izolácie.
- ▶ Spotrebič zlikvidujte ekologicky.



Tento spotrebič je označený v súlade s európskou smernicou 2012/19/EÚ o nakladaní s použitými elektrickými a elektronickými zariadeniami (waste electrical and electronic equipment - WEEE).

Táto smernica stanoví jednotný európsky (EU) rámec pre spätný odber a recyklovanie použitých zariadení.

Zákaznícky servis

Ak máte akékoľvek otázky, nedokážete opraviť poruchu na spotrebiči sami alebo ak spotrebič vyžaduje opravu, obráťte sa na náš zákaznícky servis.

Mnoho problémov môžete vyriešiť sami pomocou informácií o odstraňovaní problémov v tejto príručke alebo na našom webe. Ak to tak nie je, obráťte sa na náš zákaznícky servis. Vždy nájdeme vhodné riešenie a snažíme sa predísť zbytočným návštevám servisných technikov.

Zabezpečíme opravu vášho spotrebiča v záručnej lehote alebo po uplynutí záruky výrobcu použitím originálnych náhradných dielov vyškoleným personálom zákazníckeho servisu.

Z bezpečnostných dôvodov smie spotrebič opravovať iba kvalifikovaný personál. Nárok na záručné plnenie zaniká, keď opravy alebo zásahy vykonávajú osoby, ktorým sme na to neudelili oprávnenie, alebo ak sú naše spotrebiče vybavené náhradnými dielmi, dodatočnými dielmi alebo časťami príslušenstva, ktoré nie sú originálnymi dielmi, čím vzniká porucha.

Originálne náhradné súčiastky, ktoré sú relevantné pre funkčnosť spotrebiča a spĺňajú nariadenie o ekodizajne, vám poskytne náš zákaznícky servis

v období minimálne 10 rokov od uvedenia spotrebiča na trh v Európskom hospodárskom priestore.

Upozornenie Využívanie zákazníckeho servisu je bezplatné v rámci platných miestnych podmienok záruky výrobcu. Minimálna doba trvania záruky (záruka výrobcu pre súkromných používateľov) v Európskom hospodárskom priestore trvá 2 roky podľa platných miestnych záručných podmienok. Záručné podmienky nemajú vplyv na iné práva alebo nároky, ktoré vám prislúchajú podľa miestneho práva.

Podrobné informácie o záručnej lehote a záručných podmienkach vo vašej krajine vám poskytne zákaznícky servis alebo predajca, prípadne ich nájdete na našom webe.

Keď kontaktujete zákaznícky servis, potrebujete číslo výrobku (E.-Nr.) a výrobné číslo (FD) vášho spotrebiča.

Kontaktné údaje zákazníckeho servisu nájdete v priloženom adresári zákazníckej služby alebo na našej webovej stránke.

Označenie produktu (E-Nr.) a výrobné číslo (FD)

Číslo výrobku (E-Nr.) a výrobné číslo (FD) nájdete na typovom štítku spotrebiča.

→ Obr. 1/6

Ak chcete rýchlo vyhľadať údaje o spotrebiči a telefónne číslo zákazníckeho servisu, môžete si údaje poznačiť.

Technické údaje

Chladivo, užitočný objem a ďalšie technické údaje sú uvedené na výrobnom štítku.

→ Obr. 1/6

Ďalšie informácie o vašom modeli nájdete na internete na <https://energylabel.bsh-group.com>¹. Táto webová adresa je prepojená na oficiálnu produktovú databázu EÚ EPREL, ktorej webová adresa v čase tlače ešte nebola zverejnená. Prosím, postupujte podľa pokynov vyhľadávania modelu. Identifikácia modelu vyplýva zo znakov pred pomlčkou čísla výrobku (E-Nr.) na výrobnom štítku. Alternatívne nájdete identifikáciu modelu aj v prvom riadku energetického štítku EÚ.

¹ Platí len pre krajiny v Európskom hospodárskom priestore



Thank you for buying a Bosch Home Appliance!

Register your new device on MyBosch now and profit directly from:

- **Expert tips & tricks for your appliance**
- **Warranty extension options**
- **Discounts for accessories & spare-parts**
- **Digital manual and all appliance data at hand**
- **Easy access to Bosch Home Appliances Service**

Free and easy registration – also on mobile phones:

www.bosch-home.com/welcome



Looking for help? You'll find it here.

Expert advice for your Bosch home appliances, help with problems or a repair from Bosch experts.

Find out everything about the many ways Bosch can support you:

www.bosch-home.com/service

Contact data of all countries are listed in the attached service directory.

Robert Bosch Hausgeräte GmbH

Carl-Wery-Straße 34

81739 München

GERMANY

www.bosch-home.com



9001479133 (000518)

cs, hu, sk