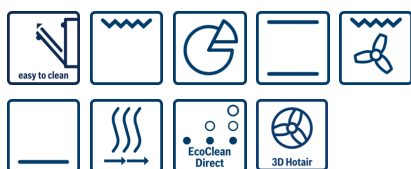


**Serie | 4, Voľne stojaci kombinovaný sporák, biela  
HXN39AD20**



**A**

**Voľne stojace sporák s druhom ohrevu 3D horúci vzduch: zaručí perfektne upečené pokrmy na viacerých úrovniach naraz.**

- **Silný horák:** ponúka výkon až 3 kW.
- **3D horúci vzduch:** perfektné výsledky pečenia vďaka optimálnej distribúcii vzduchu až na troch úrovniach súčasne.
- **LED displej ovládanie, červené:** jednoduché použitie vďaka časovej funkcii.
- **EcoClean Direct:** nie je potrebné takmer žiadne čistenie vďaka špeciálnemu povrchu zadnej steny, ktorá automaticky pohlcuje tuky.

**Technické údaje**

Konštrukcia :	Voľne stojace
rozmery spotrebiča (mm) :	850 x 600 x 900
Dĺžka prívodného kábla (cm) :	120
Hmotnosť netto (kg) :	53,341
hmotnosť brutto (kg) :	57,0
EAN :	4242005041398
Number of cavities (2010/30/EC) :	1
Usable volume (of cavity) - NEW (2010/30/EC) :	66
Trieda energetickej účinnosti (2010/30/EC) :	A
Energy consumption per cycle conventional (2010/30/EC) :	0,98
Energy consumption per cycle forced air convection (2010/30/EC) :	0,79
Energy efficiency index (2010/30/EC) :	95,2
príkon (W) :	3300
istenie (A) :	16
napätie (V) :	220-240
frekvencia (Hz) :	50-60
typ zástrčky :	Gardy zástrčka s uzemnením

**Zvláštne príslušenstvo**

- HEZ317000 : Forma na pizzu
- HEZ327000 : Kameň na pečenie
- HEZ333001 : Veko pre profi-panvicu
- HEZ625071 : Grilovací plech
- HEZ915003 : Sklenený pekáč

## Serie | 4, Voľne stojaci kombinovaný sporák, biela HXN39AD20

### Voľne stojace sporák s druhom ohrevu 3D horúci vzduch: zaručí perfektne upečené pokrmy na viacerých úrovniach naraz.

Spotreba energie na cyklus v režime cirkulácie vzduchu: 0.79 kWh

Počet priestorov na pečenie: 1

Zdroj tepla: elektrina

Objem pečúceho priestoru: 66 l

#### Technické informácie

- dĺžka sieťového kábla: 120 cm

- napätie: 220 - 240 V

- celkový príkon elektro: 3.3 kW

-

- prednastavené na zemný plyn (20 mbar)

- trysky na propan-butan (28-30/37mbar) súčasť dodávky,

trysky na propan-butan (50mbar) súčasť dodávky

#### Rozmery a technické informácie

- rozmery spotrebica (V x Š x H): 850 mm x 600 mm x 600 mm

- výškovo nastaviteľné nožičky

#### Varná doska

- plynová varná doska
- plynová varná doska s 2 normálnymi, 1 úsporným, 1 silným horákom
- vpredu vľavo: silný horák 3 kW
- vzadu vľavo: normálny horák 1.75 kW
- vzadu vpravo: normálny horák 1.75 kW
- vpredu vpravo: úsporný horák 1 kW
- integrované zapalovanie v ovládacom gombíku
- termoelektrická poistka zhasnutia plameňa
- smaltované podložky pod hrnce s gumovými nožičkami
- sklenená krycia doska

#### Typ rúry / druhy ohrevu

- Kombinovaný sporák - 7 druhov ohrevu: horúci vzduch, horný/dolný ohrev, cirkulačný infra-gril, stupeň na pizzu, dolný ohrev
- elektronická regulácia teploty 50 °C - 275 °C
- vnútorný objem: 66 l

#### Závesné rošty / teleskopické výsuvy

- závesné rošty
- teleskopický výsuv je možné dokúpiť ako zvláštne príslušenstvo

#### Čistenie

- EcoClean Direct: RU
- celosklenená vnútorná strana dvierok

#### Komfort

- LED-Displej
- elektronické hodiny
- rýchloohrev
- halogénové vnútorné osvetlenie
- 

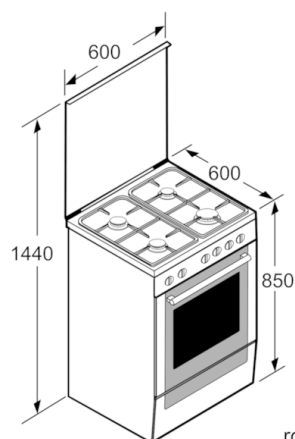
#### Príslušenstvo

- 1 x kombinovaný rošt, 1 x univerzálna pánvica

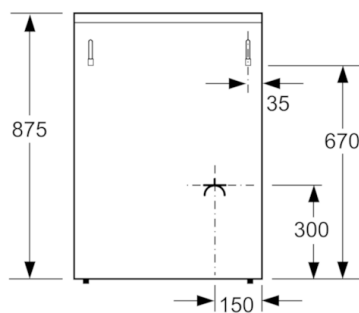
#### Bezpečnosť a životné prostredie

- detská poistka
- Trieda spotreby energie (podľa normy EU 65/2014): A  
Spotreba energie na cyklus pri konvenčnom ohreve: 0.98 kWh (na stupnici triedy energetickej účinnosti od A+++ do D)

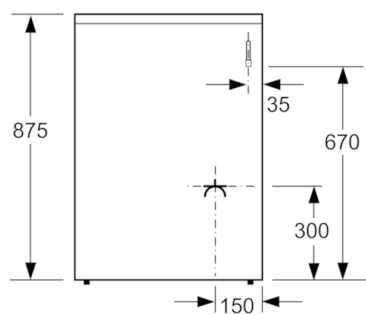
**Serie | 4, Voľne stojaci kombinovaný sporák,  
biela  
HXN39AD20**



rozmery v mm



rozmery v mm



rozmery v mm