



Zásuvkový mrazák **GSD36BI2V**



BOSCH

cz Návod k použití



cz Obsah

Bezpečnostní pokyny	3	Rozmrazování mražených potravin ...	14
Pokyny k likvidaci	6	Dávkovač ledu	14
Rozsah dodávky.....	6	Vnitřní vybavení	16
Pokojová teplota a větrání	7	Vypnutí a odpojení spotřebiče	16
Připojení spotřebiče	7	Odmrazování	17
Seznámení se se spotřebičem	9	Čištění spotřebiče	17
Zapnutí spotřebiče	9	Osvětlení (LED diody)	18
Nastavení teploty.....	10	Tipy na úsporu energie.....	18
Funkce Alarm	10	Provozní zvuky	18
Užitný objem	11	Odstraňování drobných závad svépomocí	19
Mrazicí prostor.....	11	Samotestování spotřebiče.....	22
Max. mrazicí kapacita.....	12	Záruka AquaStop.....	22
Zmrazování a skladování potravin	12	Zákaznický servis	23
Zmrazování čerstvých potravin.....	12		
Supermrazení.....	13		

Bezpečnostní pokyny

Dříve než spotřebič uvedete do provozu

Přečtěte si pozorně návod k použití a montážní návod! Tyto návody obsahují důležité informace k instalaci, použití a údržbě spotřebiče. Výrobce neposkytuje záruku, pokud porušíte upozornění a varování v tomto návodu. Všechny podklady uschovejte pro pozdější použití nebo pro dalšího majitele.

Technická bezpečnost

Spotřebič obsahuje malé množství ekologicky nezávadné, ale hořlavé chladicí kapaliny R600a. Dbejte na to, aby potrubí chladicího okruhu nebylo při přepravě nebo montáži poškozeno. Unikající chladicí kapalina může způsobit poranění očí nebo se může vznítit.

Při poškození

- Otevřený oheň nebo zápalné zdroje musí být v dostatečné vzdálenosti od spotřebiče,
- místnost důkladně větrejte po dobu několika minut,

- vypněte spotřebič a vytáhněte síťovou zástrčku,
- informujte zákaznický servis.

Čím více je chladicí kapaliny ve spotřebiči, tím větší musí být místnost, ve které je spotřebič umístěn. V příliš malých místnostech může při netěsnění vzniknout hořlavá směs plynu a vzduchu.

Na 8 g chladicí kapaliny musí být místnost velká minimálně 1 m³. Množství chladicí kapaliny vašeho spotřebiče je uvedeno na typovém štítku uvnitř spotřebiče. Pokud je síťový kabel tohoto spotřebiče poškozen, musí být vyměněn výrobcem, zákaznickým servisem nebo podobně kvalifikovanou osobou. Neodborné instalace a opravy mohou závažně ohrozit uživatele spotřebiče.

Opravy smí provádět pouze výrobce, zákaznický servis nebo podobně kvalifikovaná osoba.

Smí se používat pouze originální díly výrobce. Pouze u těchto dílů výrobce zajišťuje, že splňují bezpečnostní požadavky. Nepoužívejte elektrické rozdvojky, prodlužovací kabely ani adaptéry.

Důležité informace při použití spotřebiče

- Uvnitř spotřebiče nikdy nepoužívejte elektrické spotřebiče (např. ohřívače, elektrické výrobničky ledu atd.). Nebezpečí výbuchu!
- Spotřebič nikdy neodmrazujte nebo nečistěte parním čističem! Pára se může dostat na elektrické součásti a vyvolat zkrat. Nebezpečí úrazu elektrickým proudem!
- Na odstranění námrazy nebo vrstev ledu nepoužívejte žádné špičaté předměty nebo předměty s ostrými hranami. Mohli byste poškodit přírodní vedení chladicí kapaliny. Unikající chladicí kapalina může vést k poranění očí nebo se může vznítit.
- Ve spotřebiči neuchovávejte žádné výrobky obsahující hořlavé plyny (např. spreje) a výbušné látky. Nebezpečí výbuchu!
- Neopírejte se o podstavec, zásuvky a dvířka spotřebiče, ani na ně nestoupejte.
- Při odmrazování a čištění vytáhněte síťovou zástrčku nebo vypněte pojistky. Zatáhněte za síťovou zástrčku, nikoliv za připojovací kabel.
- Vysokoprocentní alkohol uchovávejte pouze dobře uzavřený a ve vzpřímené poloze.
- Neznečistěte umělohmotné díly a těsnění olejem nebo tukem. Jinak se stanou porézní.
- Nezakrývejte nebo nezastavujte větrací otvory spotřebiče!
- **Nevystavujte děti a ohrožené osoby nebezpečí:**
Ohroženy jsou děti, osoby s omezenými fyzickými, psychickými nebo sensorickými schopnostmi nebo osoby s nedostatečnými znalostmi o bezpečném používání tohoto spotřebiče. Zajistěte, aby děti a ohrožené osoby pochopily tato nebezpečí.
Osoba odpovědná za jejich bezpečnost musí na děti a ohrožené osoby, které spotřebič používají, dohlížet a poučit je.
Spotřebič smí používat pouze děti starší 8 let.
Dohlížejte na děti, které čistí spotřebič a provádějí jeho údržbu.
Nikdy nenechávejte děti, aby si se spotřebičem hrály.

- Do mrazicího prostoru neukládejte nápoje v lahvích nebo v plechovkách (zejména sycené nápoje). Mohlo by dojít k jejich roztržení!
- Nikdy nejezte mražené potraviny ihned po vyjmutí z mrazicího prostoru. Nebezpečí popálení chladem!
- Vyhněte se delšímu dotýkání se mražených potravin, ledu nebo potrubí výparníku apod. Nebezpečí popálení chladem!

Děti v domácnosti

- Nepřenechávejte obal a jeho části dětem. Hrozí nebezpečí udušení skládanými kartony a fóliemi!
- Nikdy nenechávejte děti, aby si se spotřebičem hrály!
- U spotřebičů s dveřním zámkem: Uschovejte klíč mimo dosah dětí!

Všeobecná ustanovení

Spotřebič je vhodný:

- ke zmrazování potravin,
- k výrobě ledu.

Tento spotřebič je určen pro použití v domácnosti a pro domácí prostředí.

Spotřebič je odrušen podle směrnice EU 2004/108/EC.

Chladicí okruh je přezkoušen na těsnost.

Tento spotřebič je v souladu s platnými bezpečnostními požadavky pro elektrické spotřebiče (EN 60335-2-24).

Tento spotřebič je určen k použití do nejvyšší povolené nadmořské výšky 2000 m.

Pokyny k likvidaci

Likvidace obalu

Obal chrání váš spotřebič před poškozením při přepravě. Všechny použité materiály jsou ekologicky nezávadné a recyklovatelné. Pomozte nám prosím tím, že obaly ekologicky zlikvidujete.

O aktuálních možnostech likvidace se prosím informujte u vašeho odborného prodejce nebo u obecní správy.

Likvidace starého spotřebiče

Staré spotřebiče nejsou bezcenný odpad! Ekologickou likvidací starých spotřebičů lze opět získat cenné suroviny.



Tento spotřebič je označen v souladu s evropskou směrnicí 2012/19/EU, která se týká použitých elektrických a elektronických zařízení (waste electrical and electronic equipment - WEEE).

Tato směrnice stanovuje rámec pro zpětný odběr a recyklaci použitých spotřebičů platný v celé EU.



Varování

U vysloužilých spotřebičů

1. Vytáhněte síťovou zástrčku.
2. Odřízněte síťový kabel a zlikvidujte síťovou zástrčku.
3. Nevyjímejte ze spotřebiče police ani přihrádky: Ochráníte tak děti před uvíznutím uvnitř spotřebiče.
4. Děti si se spotřebičem po jeho vyřazení z provozu nesmí hrát. Nebezpečí udušení!

Chladničky obsahují chladicí kapalinu a plyny uvnitř izolace. Ty musí zlikvidovat pouze odborník. Dbejte na to, aby před řádnou likvidací nedošlo k poškození chladicího okruhu.

Rozsah dodávky

Po vybalení zkontrolujte všechny díly, zda nedošlo k poškození při přepravě.

V případě reklamaci kontaktujte prodejce, u kterého jste spotřebič zakoupili, nebo náš zákaznický servis.

Dodaný spotřebič se skládá z následujících dílů:

- Volně stojící spotřebič
- Vnitřní vybavení (podle modelu)
- Sáček s montážními materiály
- Návod k použití
- Montážní návod
- Zákaznický servis
- Informace o energetické spotřebě a hlučnosti

Pokožová teplota a větrání

Pokožová teplota

Spotřebič je vhodný pro určitou klimatickou třídu. V závislosti na klimatické třídě můžete spotřebič provozovat při následujících pokojových teplotách.

Klimatická třída je uvedena na typovém štítku. Obrázek 10

Klimatická třída	Přípustná pokojová teplota
SN	+10 °C až 32 °C
N	+16 °C až 32 °C
ST	+16 °C až 38 °C
T	+16 °C až 43 °C

Upozornění

Spotřebič je plně funkční v rámci vymezených teplot uvedených klimatické třídy. Pokud bude spotřebič třídy SN provozován při nižší pokojové teplotě, lze vyloučit poškození spotřebiče až do teploty +5 °C.

Větrání

Obrázek 3

Vzduch na zadním panelu se zahřívá. Ohřátý vzduch musí volně vycházet. V opačném případě musí spotřebič více chladit. Tím se zvyšuje spotřeba energie.

Proto: Nikdy nezakrývejte ani neucpávejte větrací otvory spotřebiče!

Připojení spotřebiče

Spotřebič by měl nainstalovat a připojit technik v souladu s příloženými pokyny pro instalaci.

Dokud spotřebič nebude nainstalován, neodstraňujte z polic a přihrádek spotřebiče ochranné pomůcky používané při přepravě.

Před zapojením do elektrické sítě vždy nejprve připojte vodu.

Kromě zákonných předpisů je nutné se řídit podmínkami pro připojení místních poskytovatelů elektrické energie a vody.

Po instalaci spotřebiče počkejte alespoň 1 hodinu, než jej uvedete do provozu. Během přepravy může dojít k tomu, že se olej obsažený v kompresoru dostane do chladicího systému.

Před prvním uvedením do provozu vyčistěte vnitřní prostor spotřebiče (viz kapitola „Čištění spotřebiče“).

Připojení vody

Připojení vody může provést pouze odborný technik, který musí postupovat v souladu s místními předpisy příslušného dodavatele vody.

Přívod vody se musí nacházet v blízkosti spotřebiče a zároveň musí být po připojení spotřebiče volně dostupný.

Hadice, která je součástí dodávky, je 2 m dlouhá.

 Pozor

K připojení pitné vody použijte pouze přiloženou sadu hadic nebo sadu zakoupenou v zákaznickém servise.

Nepoužívejte stávající nebo použitou sadu hadic.

Spotřebič lze připojit pouze k přívodu pitné vody:

- Minimální tlak: 0,2 MPa (2 bar)
- Maximální tlak: 0,8 MPa (8 bar)
- Tlak vyšší než 0,8 MPa (8 bar): mezi přípojku pitné vody a sadu hadic nainstalujte regulátor tlaku.

 Pozor

Dodanou hadici nesmíte zlomit, zmáčknout, upravit ani proříznout! Obrázek **8**

Upozornění

Maximální vnější průměr přívodu vody (bez připojovacích prvků) je 25 mm.

 Pozor

Po prvním napuštění vody zkontrolujte, zda připojení těsní! Obrázek **9**

Připojení k elektrické síti

Síťová zástrčka se musí nacházet poblíž spotřebiče a musí být také po instalaci spotřebiče přístupná.

 Varování

Nebezpečí úrazu elektrickým proudem!

Pokud je délka napájecího kabelu nedostatečná, nikdy nepoužívejte prodlužovací kabely ani elektrické rozdvojky. Obrat'te se raději na zákaznický servis, který vám nabídne jiné možnosti.

Spotřebič vyhovuje ochranné třídě I. Připojte spotřebič do předpisově nainstalované zásuvky na střídavý proud 220–240 V/50 Hz pomocí ochranného vodiče. Síťová zástrčka musí být jištěna pojistkou 10 až 16 A.

U spotřebičů, které budou provozovány v neevropských zemích zkontrolujte, zda uvedené napětí a druh proudu souhlasí s hodnotami vaší elektrické sítě. Tyto údaje najdete na typovém štítku. Obrázek **10**

 Varování

Spotřebič nikdy nepřipojujte do zásuvky s režimem šetření energie. Naše spotřebiče lze používat se síťovými a sinusovými invertory. Síťové invertory se používají pro fotovoltaické systémy, které jsou připojeny přímo k národní distribuční síti. Sinusové invertory musí být používány pro izolované aplikace (např. na lodích nebo na horských chatách), které nejsou připojeny přímo k národní distribuční síti.

Seznámení se se spotřebičem

Obrázky naleznete na ilustrované poslední části návodu.

Tyto provozní pokyny se týkají několika modelů.

Vlastnosti modelů se mohou lišit.

Schémata se mohou lišit.

Obrázek **1**

* Neplatí pro všechny modely.

- 1-5 Ovládací prvky
- 6 Osvětlení (LED diody)
- 7 Systém NoFrost
- 8 Kryt mrazicího prostoru
- 9 Skleněná police
- 10 Výrobník ledu/příhrádka na kostky ledu
- 11 Příhrádka na mražené potraviny (malá)
- 12 Příhrádka na mražené potraviny (velká)
- 13* Chladicí vložka
- 14 Výškově nastavitelné nožičky
- 15 Dávkovač ledu
- 16 Ventilace dvířek

Ovládací prvky

Obrázek **2**

- 1 **Tlačítko Zap/Vyp**
Slouží k úplnému zapnutí nebo vypnutí spotřebiče.
- 2 **Tlačítko Super**
Zapínání a vypínání funkce Supermrazení.
Pokud je Supermrazení zapnuto, tlačítko svítí.
- 3 **Regulátor teploty**
Tímto tlačítkem nastavíte požadovanou teplotu.
- 4 **Ukazatel teploty**
Uvádí nastavenou teplotu v mrazicím prostoru.
- 5 **Tlačítko Alarm**
Používá se k vypínání varovné signalizace, viz kapitola „Funkce Alarm“.

Zapnutí spotřebiče

Obrázek **2**

Spotřebič zapnete tlačítkem Zap/Vyp tlačítko 1.

Zazní akustický signál.

Displej teploty 4 bliká a tlačítko akustické signalizace 5 svítí.

Stiskněte tlačítko akustické signalizace 5. Akustická varovná signalizace se vypne. Jakmile teplota v mrazicím prostoru dosáhne nastavené teploty, rozsvítí se ukazatel teploty 4.

Tipy pro používání spotřebiče

- Dosažení nastavené teploty po zapnutí spotřebiče může trvat několik hodin. Do té doby neukládejte do spotřebiče žádné potraviny.
- Plně automatický systém NoFrost chrání mrazicí prostor proti tvorbě ledu. Odmrazování není nutné.
- Stěny pláště se někdy mírně zahřívají. Chrání tak spotřebič před tvorbou zkondenzované vody v místě těsnění dvířek.
- Pokud nelze dvířka mrazicího prostoru po zavření znovu okamžitě otevřít, vyčkejte, dokud se nevyrovná výsledný nízký tlak.

Nastavení teploty

Obrázek **2**

Mrazicí prostor

Teplotu lze nastavit v rozsahu od -16 °C do -26 °C.

Stiskněte a podržte tlačítko pro nastavení teploty 3, dokud nenastavíte požadovanou teplotu v mrazicím prostoru.

Poslední zvolená hodnota zůstane uložena. Na ukazateli teploty 4 je uvedena nastavená teplota.

Funkce Alarm

Alarm se může spustit v těchto případech:

Dveřní alarm

Dveřní alarm (nepřetržitý akustický signál) se zapne, jakmile jsou dvířka spotřebiče otevřená déle než jednu minutu. Varovný akustický signál se vypne po zavření dvířek.

Akustická signalizace tání

Pokud stisknete tlačítko akustické signalizace 5, ukazatel teploty bude pět minut zobrazovat nejvyšší teplotu dosaženou v mrazicím prostoru. Následně bude tato hodnota vymazána.

Ukazatel 4 uvádí teplotu nastavenou v mrazicím prostoru bez blikání.

Následně bude „nejvyšší teplota“ nově vymezena a uložena.

Teplotní alarm

Teplotní alarm se zapne, pokud je v mrazicím prostoru příliš velké teplo a mražené potraviny by se mohly začít rozmrazovat.

Displej teploty 4 bliká a tlačítko akustické signalizace 5 svítí.

Akustická signalizace se může zapnout, aniž by byly ohroženy mražené potraviny:

- pokud je spotřebič zapnutý,
- pokud do spotřebiče vložíte větší množství potravin,
- pokud jsou dvířka mrazicího prostoru otevřená příliš dlouhou dobu.

Akustická signalizace výpadku elektrické energie

Obrázek **2**

Akustická signalizace výpadku elektrické energie se zapne, pokud se prostor mrazničky příliš zahřeje z důvodu výpadku elektrického proudu a hrozí, že se potraviny začnou rozmrazovat. Tlačítko akustické signalizace 5 svítí a na ukazateli teploty 4 se objeví zpráva „PI“.

Upozornění

Částečně či zcela rozmrazené potraviny již nezmrazujte. Opětovně zmrazit můžete pouze hotové pokrmy (vařené nebo smažené).

Mražené potraviny po vypršení doporučené doby skladování již neuchovávejte.

Vypnutí akustické signalizace

Obrázek **2**

Akustickou signalizaci vypnete stisknutím tlačítka 5.

Akustická signalizace AquaStop

Integrovaný systém AquaStop se zapne ve chvíli, kdy z hlavního přívodu vody začne vytékat voda. Dojde k automatickému přerušení dodávky vody. Tlačítka „Zámek“ a „Zap/Vyp“ blikají. Nemá to však vliv na funkčnost chlazení spotřebiče. Vypněte přívod vody a obraťte se na zákaznický servis.

Užitný objem

Informace o užitém objemu jsou uvedeny na typovém štítku uvnitř vašeho spotřebiče. Obrázek **10**

Maximální využití prostoru mrazničky

Maximální množství potravin můžete do mrazničky vložit po vyjmutí veškerého příslušenství. Potraviny můžete naskládat přímo na police a do dolní části mrazicího prostoru.

Upozornění

Příslušenství umístěné ve spotřebiči zcela nahoře musí zůstat na místě, aby byly dodrženy hodnoty uvedené na typovém štítku.

Vyjmutí příslušenství

- Příhrádku na mražené potraviny zcela vytáhněte, vpředu zvedněte a vyjměte. Obrázek **4**
- Pokud je spotřebič vybaven výrobníkem ledu, lze příhrádku na kostky ledu vyjmout. Obrázek **5**



Pozor

Plná příhrádka na kostky ledu je těžká!

Mrazicí prostor


Mrazicí prostor používejte k:

- uchování hluboce zmrazených potravin,
- výrobě kostek ledu,
- zmrazování potravin.

Upozornění

Zajistěte, aby dvířka mrazicího prostoru byla řádně zavřená. Pokud jsou dvířka otevřená, budou se mražené potraviny rozmrazovat. Mrazicí prostor se pokryje silnou vrstvou námrazy. A také tím plýtváte energií kvůli zvýšené spotřebě elektrické energie!

Max.mrazicí kapacita

Informace o maximální mrazicí kapacitě během 24 hodin naleznete na typovém štítku. Obrázek 

Zmrazování a skladování potravin

Nákup mražených potravin

- Obal nesmí být poškozen.
- Mražené potraviny spotřebujte do data spotřeby.
- Teplota mrazáku v supermarketu musí být nižší nebo rovna -18 °C.
- Pokud je to možné, přepravujte hluboce zmrazené potraviny v chladicí tašce a pak je ihned vložte do mrazicího prostoru.

Zásady pro ukládání potravin

- Potraviny o větším objemu ukládejte nejlépe do horní části, kde se potraviny zmrazí obzvláště rychle a proto také šetrně.
- Větrací otvory na zadním panelu nikdy nezakrývejte mraženými potravinami.
- Potraviny rozložte po celém mrazicím prostoru nebo mrazicí přihrádce.

Upozornění

- Potraviny, které jsou již zmrazeny, nesmí přijít do kontaktu s potravinami, které se musí teprve zmrazit. V případě potřeby přesuňte mražené potraviny do separátní přihrádky na mražené potraviny.
- Aby byla ve spotřebiči zajištěna cirkulace vzduchu, zasuňte přihrádku na mražené potraviny až nadoraz.

Zmrazování menšího množství potravin

Informace, jak mrazit menší množství potravin, tak aby se zmrazily rychle, naleznete v části Automatické supermrazení.

Zmrazování čerstvých potravin

Zmrazujte pouze čerstvé, nezkažené potraviny.

Aby byla co nejlépe zachována nutriční hodnota, vůně a barva, měla by být zelenina před zmrazením blanširována. Lilky, papriky, cukety a chřest není třeba blanširovat. Literaturu týkající se zmrazování a blanširování lze zakoupit v knihkupectvích.

Upozornění

Potraviny, které chcete zmrazit, nepokládejte na již zmrazené potraviny.

- Následující potraviny jsou vhodné ke zmrazování: koláče a těsta, ryby a dary moře, maso, zvěřina, drůbež, zelenina, ovoce, bylinky, vejce bez skořápek, mléčné výrobky jako sýr, máslo a tvaroh, hotové pokrmy a zbylé pokrmy, např. polévky, dušená jídla, vařené maso a ryby, pokrmy z brambor, nákypy a dezerty.
- Následující potraviny nejsou vhodné ke zmrazování: druhy zeleniny, které se obvykle konzumují syrové, jako např. salát či ředkvičky, vejce se skořápkami, hroznové víno, celá jablka, hrušky, broskve, natvrdo vařená vejce, jogurt, kyselé mléko, zakysaná smetana, čerstvá smetana a majonéza.

Balení mražených potravin

Obal těsně uzavřete, zabráníte tak ztrátě aroma a vysušení potravin.

1. Potraviny uložte do obalu.
2. Vzduch úplně vytlačte.
3. Obal řádně uzavřete.
4. Na obal napište obsah balíčku a datum zmrazení.

Vhodný obalový materiál:

Potravinové fólie, fólie z termoplastu, alobal, mrazicí nádoby. Tyto výrobky lze zakoupit ve specializovaných prodejnách.

Nevhodný obalový materiál:

Balící papír, pečicí papír, celofán, sáčky na odpad a použité nákupní tašky.

Předměty vhodné k uzavírání balených potravin:

Gumové kroužky, plastové svorky, lepicí pásky odolné proti chladu atd. Sáčky a fólie z termoplastu lze utěsnit pomocí svářečky fólií.

Trvanlivost mražených potravin

Doba skladování závisí na druhu potravin.

Při teplotě -18 °C:

- ryby, uzeniny, hotové pokrmy, koláče a těsta:
až 6 měsíců
- sýry, drůbež a maso:
až 8 měsíců
- ovoce a zelenina:
až 12 měsíců

Supermrazení

Potraviny byste měli co nejrychleji zmrazit, zachovají si tak své vitamíny, nutriční hodnoty, vzhled i chuť.

Po zapnutí funkce Supermrazení spotřebič běží nepřerušovaně. Teploty v mrazicím prostoru jsou mnohem nižší, než při běžném provozu.

Zapnutí Supermrazení

Funkci Supermrazení můžete používat v závislosti na množství zmrazovaných potravin různými způsoby.

Poznámka

Pokud je funkce Supermrazení zapnutá, může se projevit zvýšená provozní hlučnost a rozsvítí se ukazatel Super. Obrázek 2/2.

Automatické supermrazení

Menší množství potravin se zmrazí mimořádně rychle, pokud je budete mrazit:

- v druhé přihrádce na mražené potraviny zespoďu,
- směrem z pravé strany,
- a rozložíte je po celém prostoru.

Funkce Automatického supermrazení se zapíná automaticky, jakmile do mrazničky vložíte potraviny.

Manuální supermrazení

Potraviny o větším objemu skladujte nejlépe v horní přihrádce. Tam se potraviny zmrazí obzvláště rychle, a proto i šetrně.

Několik hodin před vložením čerstvých potravin do mrazicího prostoru zapněte funkci Supermrazení, aby nedošlo k nežádoucímu zvýšení teploty.

Pokud chcete využít maximální kapacitu mrazení, je třeba funkci Supermrazení zapnout 24 hodin před tím, než do mrazicího prostoru vložíte čerstvé potraviny.

Tlačítko pro nastavení teploty 3 stiskněte a podržte, dokud se nerozsvítí ukazatel Super 2.

Vypnutí Supermrazení

Obrázek 2

Tlačítko pro nastavení teploty 3 stiskněte a podržte, dokud se nezobrazí požadovaná teplota.

Ukazatel Super 2 zhasne.

Jakmile bude Supermrazení dokončeno, spotřebič se automaticky přepne do normálního režimu.

- S funkcí Automatického supermrazení: Jakmile jsou potraviny o menším objemu zcela zmrazeny.
- S funkcí Manuálního supermrazení: po přibližně 2 ½ dnech.

Rozmrazování mražených potravin

Podle typu a použití zvolte jednu z možností:

- při pokojové teplotě,
- v chladničce,
- v elektrické troubě, s nebo bez funkce ventilátoru s horkým vzduchem,
- v mikrovlnné troubě.

Pozor

Částečně či zcela rozmrazené potraviny již nezmrázujte. Opětovně zmrazit můžete pouze hotové pokrmy (vařené nebo smažené).

Mražené potraviny po vypršení doporučené doby skladování již neuchovávejte.

Dávkovač ledu

Ze spotřebiče lze dle potřeby dávkovat:

- ledovou tříšť,
- kostky ledu.

Varování!

Do otvoru pro výpusť ledových kostek nikdy nesahejte! **Nebezpečí úrazu!**

Pozor

Do přihrádky na ledové kostky nekládejte lahve ani potraviny, abyste je tak rychleji zchladili. Mohlo by dojít k poškození výrobce ledu.

Po zapnutí dodržujte následující pokyny:

Výrobce ledu funguje pouze tehdy, je-li spotřebič připojen k přívodu vody.

Po zapnutí spotřebiče se první várka kostek ledu vytvoří přibližně po 24 hodinách.

Při prvním použití výrobce ledu prvních 30–40 kostek ledu z hygienických důvodů vyhodte.

Provoz výrobce ledu

Jakmile teplota mrazicího prostoru dosáhne bodu mrazu, začnou se tvořit kostky ledu. Po 2–3 hodinách budou kostky ledu automaticky vsypány do příslušné přihrádky.

Upozornění

Snížíte-li teplotu mrazicího prostoru, spotřebič vytvoří ještě více kostek ledu. Mírně se tím zvýší spotřeba energie.

Čas od času k sobě kostky ledu mohou přimrznout a ucpat tak výpust ledu.

1. Otevřete dvířka a zkontrolujte, zda kostky ledu nejsou přimrznuty k sobě navzájem a k výpusti vody.
2. Jestliže nedošlo k ucpání výrobníku ledu a dávkovače vody:



Pozor

Plná přihrádka na kostky ledu je těžká!

- Opatrně vysuňte přihrádku na kostky ledu a vyjměte kostky ledu, které k sobě přimrzly.

Jakmile se přihrádka na kostky ledu naplní, výroba ledu se automaticky vypne.

Při tvorbě kostek ledu možná uslyšíte bublavý zvuk vodního ventilu, průtok vody do přihrádky nebo padání kostek ledu.

Materiály, ze kterých je dávkovač na nápoje vyrobený, nezanechávají zápach ani pachut'

Pokud se v ledu projeví pachut', může to způsobovat:

- obsah minerálních látek a chloru v pitné vodě.
- materiál, ze kterého je vyroben domácí přívod vody a jeho spojovací prvky.
- Čerstvost pitné vody. Pokud nebudete led delší dobu vydávat, může mít „zatuchlou“ chuť. V takovém případě odsypejte přibližně 30–40 kostek ledu a vyhodte je.

Výdej ledu

Obrázek 6

Poznámka

Výrobník ledu je třeba zapnout několik hodin před výdejem ledu.

1. Stiskněte a jednu sekundu podržte tlačítko Zap/Vyp dávkovače ledu 1. Při zapnutém dávkovači ledu tlačítko svítí.
2. Zvolte tlačítko dávkovače ledu (3 pro kostky ledu a 4 pro drcený led).
3. Stiskněte příslušné tlačítko a nadávkujte požadované množství ledu.

Upozornění

V závislosti na množství ledu v přihrádce na ledové kostky může trvat výdej ledu několik sekund.

Upozornění

Množství vyrobeného ledu lze zvýšit nastavením nejnižší možné teploty v mrazicím prostoru.

Odpojení výrobníku ledu

Pokud nebudete ledové kostky dávkovat po dobu delší než 1 týden (např. o dovolené), výrobník ledu dočasně odpojte, aby kostky ledu k sobě nepřimrzly.

Odpojení výrobníku ledu:

1. Stiskněte a jednu sekundu podržte tlačítko Zap/Vyp dávkovače ledu 1. Po vypnutí dávkovače ledu se vypne světlo tlačítka.
2. Přihrádku na led vyjměte.



Pozor

Plná přihrádka na kostky ledu je těžká!

3. Vyprázdněte a vyčistěte přihrádku na led. Přihrádku na led vraťte na místo. Zkontrolujte, že přihrádka na led správně zapadla na místo.
4. Vypněte přívod vody.

Opětovné zapnutí:

1. Přívod vody opět zapněte.
2. Stiskněte a jednu sekundu podržte tlačítko Zap/Vyp dávkovače ledu 1. Pokud je dávkovač ledu zapnutý, tlačítko svítí.
Výroba ledu se obnoví.
Nové kostky ledu budou opět k dispozici asi za 2 hodiny.

Poznámka

Z hygienického hlediska nepoužívejte prvních 30–40 kostek ledu.

Zap/Vyp tlačítko zámku

Obrázek **6**

Tlačítko zámku chrání tlačítka spotřebiče před jejich nechtěným ovládním.

Tlačítko 2 stiskněte a podržte tři sekundy. Pokud je zámek zapnutý, tlačítko zámku svítí.

Vnitřní vybavení

(neplatí pro všechny modely)

Příhrádka na mražené potraviny (velká)

Obrázek **11**/12

Na ukládání mražených potravin o větší velikosti, např. krocana, kachny nebo husy.

Chladicí vložka

Obrázek **11**/13*

Pokud dojde k závadě nebo výpadku proudu, můžete chladicí vložku použít ke zpomalení procesu rozmrazování. Nejdelší doby uchovávání potravin dosáhnete tak, že chladicí vložku umístíte na potraviny v horní příhrádce. Chladicí vložku lze také použít k dočasnému chlazení potravin, např. v chladicí tašce.

Vypnutí a odpojení spotřebiče

Vypnutí spotřebiče

Obrázek **2**

Stiskněte tlačítko Zap/Vyp 1. Ukazatel teploty 4 zhasne a chladicí jednotka se vypne.

Odpojení spotřebiče

Jestliže spotřebič po delší dobu nepoužíváte:

1. Před vypnutím výrobníku ledu je nezbytné na několik hodin vypnout přívod vody do spotřebiče.

⚠ Upozornění

Výrobek ledu musí zůstat v provozu dokud nebude vypnutý celý spotřebič!

2. Vyjměte příhrádku na kostky ledu, vyprázdněte ji a pak vložte zpět na místo (viz „Dávkovač ledu“).
3. Počkejte několik hodin, dokud nebudou vydány všechny kostky ledu z výrobníku ledu.
4. Znovu vyjměte příhrádku na kostky ledu, vyprázdněte ji a pak vložte zpět na místo (viz „Dávkovač ledu“).
5. Spotřebič vypněte.
6. Vytáhněte síťovou zástrčku nebo vypněte pojistky.
7. Příhrádku na kostky ledu vyprázdněte a vyčistěte (viz kapitola „Čištění spotřebiče“).
8. Spotřebič vyčistěte.
9. Nechte dvířka spotřebiče otevřená.

Odmrazování

Mrazicí prostor

Díky plně automatickému systému NoFrost se v mrazicím prostoru netvoří námraza. Odmrazování není nutné.

Čištění spotřebiče

Pozor

- Nepoužívejte abrazivní čisticí prostředky ani prostředky s obsahem kyseliny, chloru nebo rozpouštědla.
- Nepoužívejte žádné drsné nebo abrazivní čisticí houbičky. Na kovovém povrchu může vzniknout koroze.
- Nikdy nemyjte police a přihrádky v myčce nádobí.

Díly by se mohly zdeformovat!

Upozornění

Přibližně 4 hodiny před čištěním spotřebiče zapněte Supermrazení tak, aby si potraviny zachovaly velmi nízkou teplotu a mohly být skladovány při pokojové teplotě po delší dobu.

Postupujte následovně:

1. Před čištěním spotřebič vypněte.
2. Vytáhněte síťovou zástrčku nebo vypněte pojistky.
3. Vyjměte mražené potraviny a umístěte je na chladné místo. Položte na potraviny chladící vložku (pokud je k dispozici).
4. Poté omyjte spotřebič měkkým hadříkem a vlažnou vodou s trochou prostředku na mytí nádobí s neutrálním pH. Voda při oplachování nesmí vtéct do osvětlení.

5. Těsnění dvířek otřete hadříkem namočením v čisté vodě a důkladně osušte.
6. Odtokový kanálek přihrádky vyčistěte.
Nejdříve odstraňte kryt a kanálek vyčistěte a osušte pomocí hadříku.
7. Po čištění spotřebič znovu zapojte a zapněte.
8. Vložte potraviny zpět do mrazicího prostoru.

Vnitřní vybavení spotřebiče

Všechny variabilní části spotřebiče lze vyjmout a očistit (viz kapitola „Vnitřní vybavení spotřebiče“).

Čištění přihrádky na kostky ledu

Pokud jste led delší dobu nepoužívali, kostky ledu se smrští, získají nepříjemnou pachut' a přimrznou k sobě. Proto je nutné přihrádku na kostky ledu čistit pravidelně.

Pozor

Plná přihrádka na kostky ledu je těžká!

1. Vysuňte přihrádku na kostky ledu.
2. Vyjměte přihrádku, vyprázdněte ji a vymyjte vlažnou vodou.

Upozornění

- Přihrádku nečistěte ponořením do vody. Do přihrádky nesmí natéct voda!
3. Důkladně přihrádku vysušte, aby nedošlo k přilepení nových kostek ledu.
 4. Přihrádku vložte zpět. Výroba kostek ledu může pokračovat.

Osvětlení (LED diody)

Váš spotřebič je vybaven bezúdržbovým LED osvětlením.

Toto osvětlení smí opravovat pouze technik zákaznického servisu.

Tipy na úsporu energie

- Spotřebič musí být použit pouze v dobře větraných prostorách! Prostor pro umístění spotřebiče by neměl být vystaven přímému slunečnímu světlu ani tepelnému zdroji, jako je například sporák, radiátor atd.
Je-li třeba, použijte izolační desku.
- Větrací otvory spotřebiče nezakrývejte.
- Předtím, než do spotřebiče uložíte potraviny, vyčkejte, dokud zcela nevychladnou.
- Mražené potraviny rozmrazujte v přihrádce chladicího prostoru, využijete tak jejich nízkou teplotu.
- Dvířka spotřebiče otevírejte pouze krátce.
- Dvířka mrazicího prostoru vždy řádně zavřete.
- Abyste se vyvarovali zvýšené spotřebě energie, občas vyčistěte zadní část spotřebiče.
- Dle dostupnosti:
Pro dosažení uvedené spotřeby energie namontujte ke spotřebiči podpěry (viz oddíl „Větrání“ v montážním návodu). Snížená vzdálenost mezi spotřebičem a stěnou nebude mít za následek omezení funkce spotřebiče. Může se mírně zvýšit energetická spotřeba.
- Rozmístění jednotlivých prvků uvnitř spotřebiče nemá vliv na jeho spotřebu energie.

Provozní zvuky

Běžné zvuky

Upozornění

Po zapnutí funkce Supermrazení se může projevit zvýšená hlučnost spotřebiče.

Bzučení

Motor běží (např. chladicí jednotka, větrání).

Bublání, hučení nebo syčení

Chladicí kapalina protéká trubkami nebo voda vtéká do výrobku ledu.

Cvakání

Motor, vypínač nebo magnetické ventily se zapínají nebo vypínají.

Rachtání

Hotové kostky ledu propadávají do příslušné přihrádky.

Zamezení zvukům

Spotřebič nestojí rovně

Vyrovnejte spotřebič pomocí vodováhy. Použijte k tomu nožičky spotřebiče s nastavitelnou výškou nebo pod ně umístěte podložku.

Spotřebič „stojí natěsno“

Odsuňte spotřebič od sousedního nábytku nebo spotřebičů.

Přihrádky nebo skladovací plochy se viklají nebo jsou vzpříčené

Zkontrolujte vyjímatelné díly a případně je znovu vložte.

Lahve a nádoby se navzájem dotýkají

Lehce od sebe odsuňte lahve a nádoby tak, aby se nedotýkaly.

Odstranění drobných závad svépomocí

Předtím, než zavoláte zákaznický servis:

Zkontrolujte, zda podle následujících pokynů nedokážete odstranit závadu sami.

Zákaznický servis vám bude účtovat poplatek za poradenství, a to i v případě, že je spotřebič stále v záruce.

Porucha	Možná příčina	Odstranění
Teplota se značně odchyluje od nastavení.		V některých případech je vhodné spotřebič na 5 minut vypnout. Pokud je teplota příliš vysoká, vyčkejte několik hodin a zkontrolujte, zda se teplota přiblížila k nastavené hodnotě. Pokud je teplota příliš nízká, zkontrolujte ji druhý den znovu.
Displej nesvítí.	Výpadek proudu; pojistky vypnuty; vidlice síťového přívodu není správně zastrčena v zásuvce.	Připojte síťovou zástrčku. Zkontrolujte, zda je spotřebič v zásuvce, zkontrolujte pojistky.
Zazní varovný signál a rozsvítí se ukazatel Alarmu.		Abyste varovný akustický signál vypnuli, stiskněte tlačítko Alarm. Obrázek 2/5.
Mrazicí prostor je příliš teplý! Mražené potraviny jsou ohroženy!	Spotřebič je otevřený.	Spotřebič zavřete.
	Větrací otvory jsou zakryty.	Zajistěte dostatečné větrání.
	Do mrazicího prostoru jste vložili příliš mnoho potravin.	Nepřekračujte maximální mrazicí kapacitu.
		Jakmile bude závada odstraněna, ukazatel Alarm zhasne.

Porucha	Možná příčina	Odstranění
Dvířka mrazicího prostoru byla dlouhou dobu otevřená; požadovaná teplota nebyla dosažena.	Výparník (generátor chlazení) systému NoFrost je pokrytý silnou vrstvou námrazy a nelze ji již odmrazit automaticky.	Abyste výparník odmrazili, vyjměte mražené potraviny z přihrádek, dobře je izolujte a uložte na chladné místo. Spotřebič vypněte a odsuňte jej ode zdi. Nechte dvířka spotřebiče otevřená. Po přibližně 20 minutách začnou kapky zkondenzované vody stékat do výparníkové misky v zadní části spotřebiče. Obrázek 7 Aby v takovém případě nedošlo k přetečení misky výparníku, vyčistěte zkondenzovanou vodu houbičkou. Když voda přestane do misky výparníku vytékat, je výparník odmrazen. Vnitřní prostory vyčistěte. Spotřebič opět zapněte.
Spotřebič nechladí. Ukazatel teploty a osvětlení svítí.	Je zapnutý režim Showroom.	Stiskněte a 10 sekund podržte tlačítko Alarm, Obrázek 2 /5, dokud nezazní potvrzující akustický signál. Po krátké chvíli zkontrolujte, zda spotřebič chladí.
Funkce Automatického supermrazení se nezapíná.		Spotřebič se nezávisle rozhodne, zda je funkce Automatického supermrazení nutná a automaticky tuto funkci zapíná nebo vypíná.

Výrobek ledu

Porucha	Možná příčina	Odstranění
Výrobek ledu nefunguje.	Výrobek ledu není připojen ke zdroji napájení.	Obrat'te se na zákaznický servis.
	Výrobek ledu je vypnutý.	Výrobek ledu zapněte (viz „Výrobek ledu“).
	Do výrobku ledu neteče čerstvá voda.	Zkontrolujte, zda je voda správně připojena.
	Teplota v mrazicím prostoru je příliš vysoká.	Zkontrolujte teplotu v mrazicím prostoru a v případě potřeby nastavte o něco nižší teplotu.
	Přívodní hadice je zalomená nebo skřípnutá. Obrázek 8	Zajistěte, aby byla přívodní hadice správně nainstalována.

Porucha	Možná příčina	Odstranění
Výrobník ledu nevyrobí dostatečné množství ledu nebo je led deformován.	Spotřebič nebo výrobník ledu byl zapnut teprve před chvílí.	Zahájení výroby ledu začne až asi za 24 hodin.
	Bylo odebráno velké množství ledu.	Příhrádka na kostky ledu bude opět naplněn za zhruba 24 hodin.
	Nízký tlak vody.	Spotřebič připojte pouze k přípojece s požadovaným tlakem vody (viz kapitola „Připojení spotřebiče“, část „Připojení vody“).
	Teplota v mrazicím prostoru je příliš vysoká.	Nastavte nižší teplotu.
	Filtr na přívodu vody je zanesený.	Filtr vyčistěte.
Dávkovač ledu nefunguje. Tlačítka „Zámek“ a „Zap/Vyp“ blikají.	Z potrubí uniká voda. Integrovaný systém AquaStop přerušil přívod vody.	Vypněte přívod vody a obraťte se na zákaznický servis (viz kapitola „Funkce Alarm“).
Dávkovač ledu nefunguje. Dávkovač nevydává žádné kostky ledu.	Výrobník ledu je prázdný. Všechny kostky ledu byly vydány.	Vyčkejte, až se vytvoří další kostky ledu.

Samotestování spotřebiče

Váš spotřebič je vybaven samotestovacím programem, který umožňuje zjistit zdroj závad, které může opravit pouze zákaznický servis.

Spuštění samotestování spotřebiče



Pozor

- Dvířka spotřebiče musí být po celou dobu běhu samotestování spotřebiče zavřená, aby nedošlo k jeho ukončení.
 - Vzhledem k tomu, že v průběhu testu může z dávkovače vycházet voda nebo led, podržte pod jednotkou dávkovače v průběhu samotestování sklenici.
1. Spotřebič vypněte a vyčkejte 5 minut.
 2. Spotřebič zapněte. Pokud zazní akustický signál, automaticky se v průběhu samotestování vypne.
 3. V průběhu prvních 10 sekund po zapnutí spotřebiče stiskněte a 3 až 5 sekund podržte tlačítko Super, Obrázek 2/2, dokud nezazní akustický signál. Následně ihned zavřete dvířka. Spustí se program samotestování. V průběhu samotestování zazní jednou a dlouze akustický signál a rozblíknou se ukazatele na jednotce dávkovače.

Po ukončení samotestování zazní akustický signál

- dvakrát, váš spotřebič je připraven k provozu.
- pětkrát a 10 sekund bude blikat tlačítko Super – spotřebič vykazuje závadu. Na ukazateli teploty 4 je uveden chybový kód. obraťte se na zákaznický servis.

Ukončení samotestování spotřebiče

Po ukončení programu se spotřebič přepne do běžného provozu.

Záruka AquaStop

Kromě záručních reklamací podaných u prodejce na základě kupní smlouvy a kromě naší záruky na spotřebič hradíme škody za následujících podmínek:

1. Pokud je náš systém AquaStop vadný a znečišťuje vodu, hradíme škodu soukromým uživatelům.
2. Tato záruka odpovědnosti je platná po celou dobu životnosti spotřebiče.
3. Předpokladem pro uplatnění této záruky je, že byl spotřebič se systémem AquaStop správně nainstalován a připojen v souladu s pokyny. Zahrnuje to také správnou instalaci rozšíření AquaStop (originální příslušenství). Naše záruka se nevztahuje na vadný přívod nebo armatury vedoucí k připojení systému AquaStop k přípojce vody.
4. Je-li váš spotřebič vybaven systémem AquaStop, můžete nechat spotřebič běžet bez dozoru a nechat přívod vody otevřený. Přívod vody můžete vypnout, pokud budete delší dobu pryč, např. několik týdnů na dovolené.

Zákaznický servis

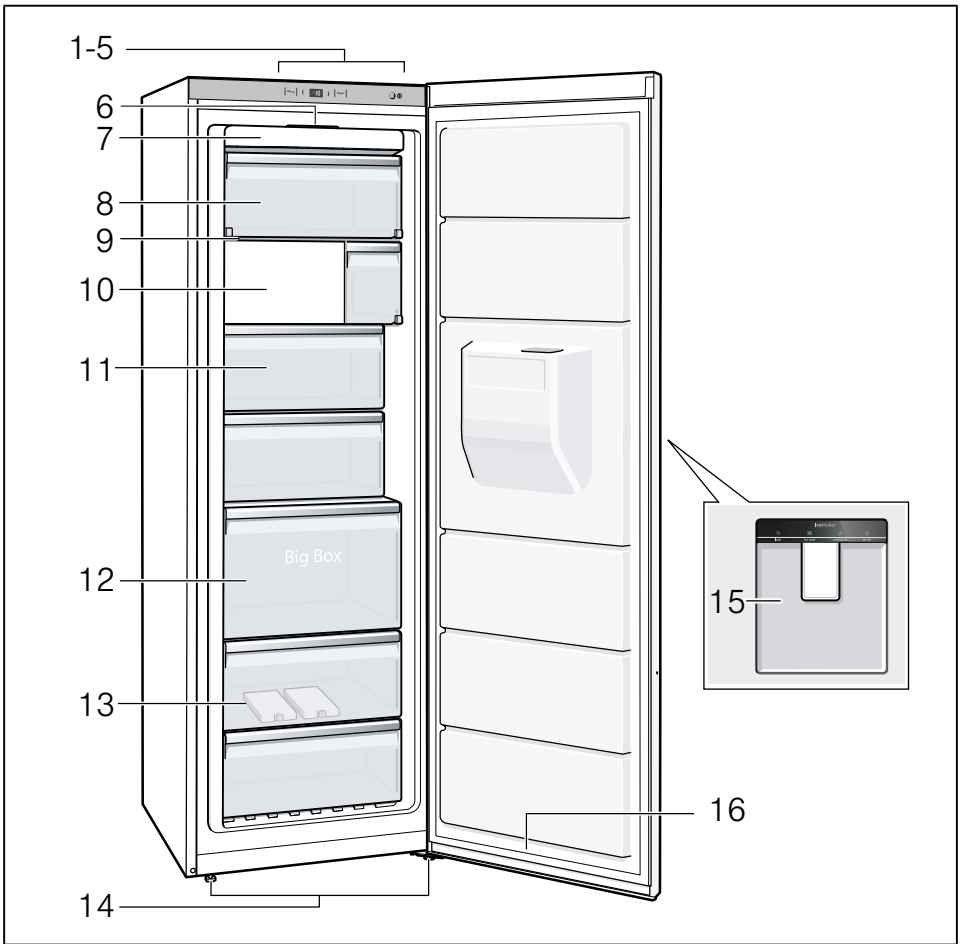
Váš místní zákaznický servis najdete na webových stránkách nebo na zadní straně tohoto návodu. Při komunikaci se zákaznickým servisem uvádějte vždy označení produktu (E-Nr.) a výrobní číslo (FD).

Tyto informace naleznete na typovém štítku. Obrázek **10**

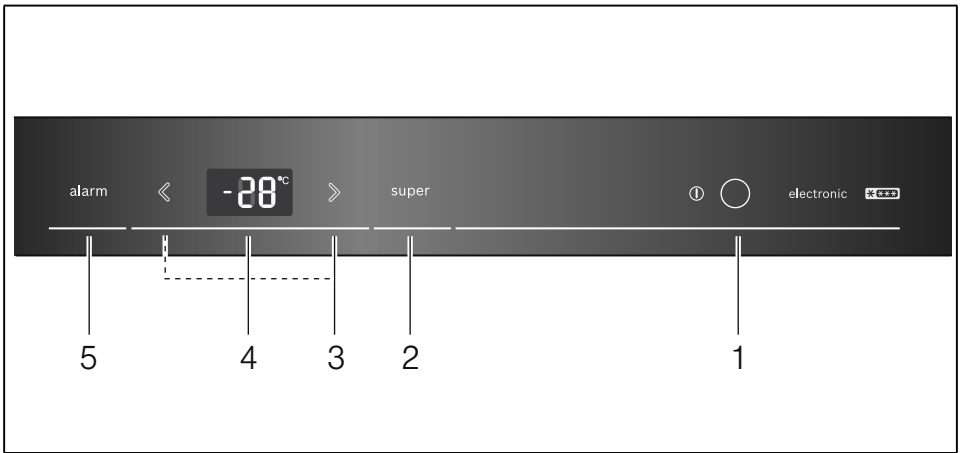
Zabraňte prosím zbytečným výjezdům tím, že uvedete označení produktu a výrobní číslo. Ušetříte tak náklady.

Objednávka opravy a poradenství při poruchách

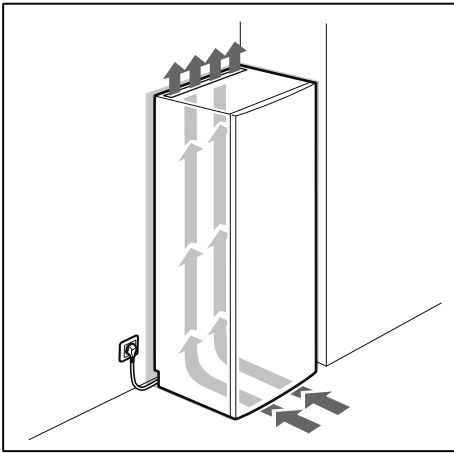
Kontaktní údaje na zákaznický servis najdete na zadní straně tohoto návodu k použití, nebo na našich webových stránkách.



1



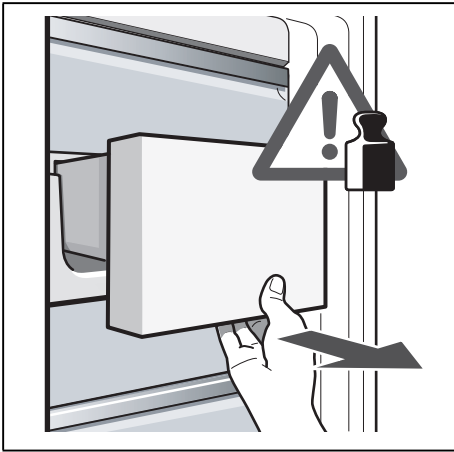
2



3



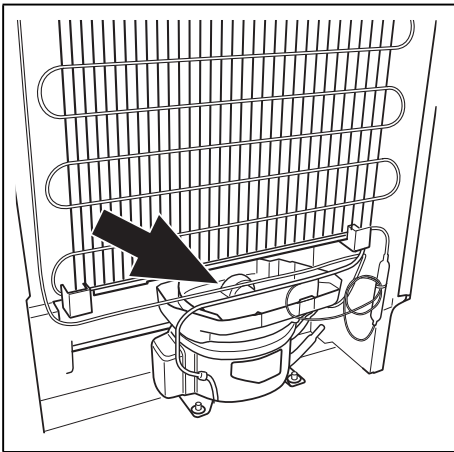
4



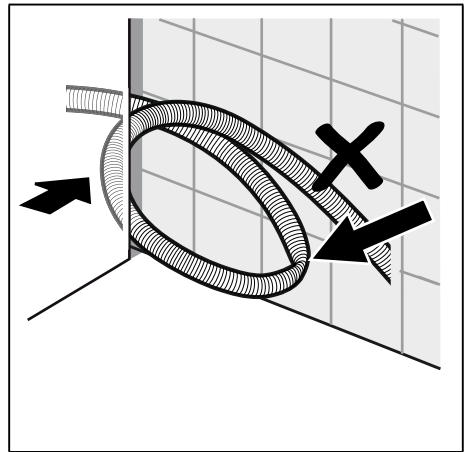
5



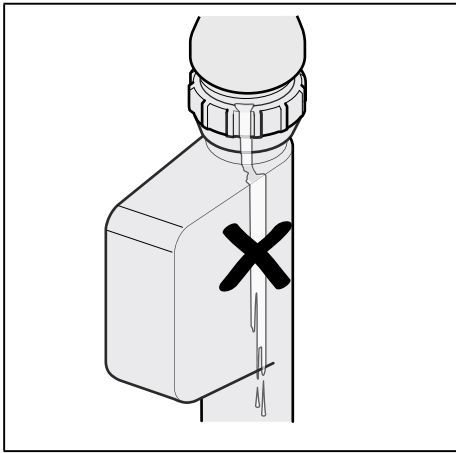
6



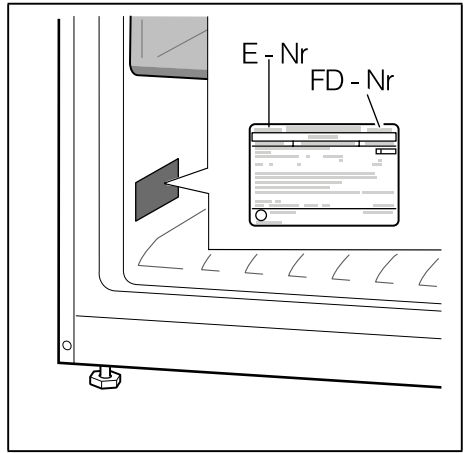
7



8



9



10

Záruční podmínky

společnosti BSH domácí spotřebiče s.r.o.

1. Záruka

Na tento výrobek je v souladu § 2113 a násl. zákona č. 89/2012 Sb., občanský zákoník, v platném znění, poskytována **záruka za jakost 24 měsíců** (dále jen „záruka“), která běží zpravidla od odevzdání výrobku zákazníkovi. Pokud byla sjednána delší záruka, řídí se tato speciálními pravidly.

Záruka 24 měsíců je poskytována pouze zákazníkovi spotřebiteli a jen na výrobek **k běžnému užívání v domácnosti**. Zákazníkovi podnikateli nebo jiné právnické osobě je poskytnuta 24 měsíční záruka za předpokladu, že se koupě netýká jeho podnikatelské činnosti (např. prádelna, ubytovací služby, restaurační zařízení apod.), způsob užívání je obdobný užívání v domácnosti a výrobek není prokazatelně přetěžován (kumulativně); v ostatních případech je poskytována záruka v délce 6 měsíců. Společnost BSH domácí spotřebiče s.r.o. si vyhrazuje právo omezit plnění záruky nad rámec 6 měsíců v případě, že bude zjevné, že spotřebič není provozován v souladu s výše uvedenými podmínkami.

2. Pořizovací doklad a záruční list

Základním průkazem práv zákazníka je **pořizovací doklad** (paragon, faktura, leasingová smlouva apod.). Pokud byl při prodeji vydán **záruční list**, je tento součástí výrobku s výrobním číslem uvedeným na přední straně tohoto záručního listu. Nedílnou součástí záručního listu je pořizovací doklad. Zákazník si ve vlastním zájmu pořizovací doklad i záruční list pečlivě uschová.

Bezplatný záruční servis je možno poskytnout jen v případě předložení pořizovacího dokladu nebo v případě prodloužené záruky i vyplněného záručního listu a vystaveného certifikátu, pokud byl vydán. Záruční list vyplňuje prodejce a je v zájmu zákazníka zkontrolovat správnost a úplnost uvedených údajů. Záruční list je platný pouze v originálu, na kopie nebude brán zřetel.

3. Uplatnění záruky

Zákazník má v rámci poskytnuté záruky právo na bezplatné, včasné a řádné odstranění reklamované vady výrobku, a to opravou, popřípadě – není-li to vzhledem k povaze (tzn. příčině i projevu) vady neúměrné – právo na výměnu výrobku nebo jeho vadné součásti. Za zákonem stanovených podmínek může být poskytnuta sleva na výrobku anebo může být výrobek vrácen.

Záruční oprava se vztahuje výhradně na vady, které vzniknou průkazně v době platné záruky. Takto vzniklé vady je oprávněn odstranit pouze **autorizovaný servis**. Uplatnit záruku může zákazník u autorizovaného servisu nebo v prodejně, kde byl výrobek zakoupen, a to bez zbytečného odkladu, nejpozději však do konce záruční doby. Zvolí-li zákazník jiný, než nejbližší autorizovaný servis, bude na něm, aby nesl v souvislosti s tím zvýšené náklady.

Autorizovaný servis posoudí oprávněnost reklamace a podle povahy vady výrobku rozhodne o způsobu řešení reklamace.

Seznam autorizovaných servisů je k dispozici na www.bosch-home.com/cz.

Doba, po kterou zákazník nemůže výrobek z důvodu vady používat, se do záruční doby nepočítá. O tuto dobu se záruční doba prodlužuje. Při výměně se **běh záruční doby** neobnovuje. Při opravě nedochází k běhu nové záruční doby týkající se opravené součásti či součástky.

Po provedení záruční opravy je autorizovaný servis povinen vydat zákazníkovi čitelnou kopii opravního listu. **Opravní list** slouží k prokazování práv zákazníka, proto je ve vlastním zájmu zákazníka před podpisem opravního listu zkontrolovat jeho obsah a kopii opravního listu pečlivě uschovat.

Zákazník je povinen poskytnout autorizovanému servisu **součinnost** k ověření existence reklamované vady a k jejímu odstranění (včetně odpovídajícího potřebného vyzkoušení nebo demontáže výrobku).

Při uplatnění reklamace předá zákazník **výrobek čistý** v souladu s hygienickými předpisy nebo obecnými hygienickými zásadami včetně všech jeho součástí a příslušenství, umožňujících takové ověření a odstranění vady. V případě, že výrobek nedodá kompletní a je-li kompletnost výrobku nezbytná k zjištění existence reklamované vady a/nebo k jejímu odstranění, běh lhůty k vyřízení reklamace začíná až dodáním chybějících součástí.

4. Neoprávněnost reklamace

Reklamacie není oprávněná v případech, vznikla-li závada nebo poškození:

- a) prokazatelně nesprávným užíváním výrobku (např. v rozporu s návodem, s pokyny uvedenými na obalu výrobku či v záručním listě, užíváním v rozporu s obecně známými pravidly užívání předmětného výrobku, provozem při nesprávném napájecím napětí, připojování na nedovolené zdroje proudu, užíváním zboží v nevhodných podmínkách – vlhko, prašnost, extrémní tvrdost vody apod.) anebo jiným nesprávným jednáním uživatele (např. neodbornou instalací či zapojením);
- b) prokazatelně nedovolenými zásahy do přístroje (konstrukční nebo jiná úprava, neodborná montáž), živelnou katastrofou nebo mechanickým poškozením výrobku;
- c) nese-li předložený záruční list zjevné známky provedených změn údajů nebo je-li na výrobku odlišné výrobní číslo od toho, jež je uvedeno v záručním listě;
- d) u estetických komponentů, nezajišťujících funkčnost výrobku z důvodu:
 - transportního poškození nebo přemístování (poškrábání, promáčknutí, praskliny, rozbitá skla a police apod.)
 - nefunkčních estetických komponentů jako jsou madla, skla, ovládací spínače apod., které jsou důsledkem běžného opotřebení
 - změny barvy plastových komponentů (jedná se o běžný fyzikálně chemický jev po čase používání)
 - vady spotřebních materiálů, u kterých je doba životnosti daná charakterem součástky (žárovky, vodní filtry, vzduchové, prachové filtry, uhlíkové filtry všeho druhu, akumulátory, baterie, apod.)
 - vady příslušenství a volitelné vybavy, způsobené nevhodnou manipulací nebo nepřiměřeným zacházením

Ze záručních oprav jsou vyloučeny případy běžné údržby nebo čištění, instalace, programování, kontroly parametrů výrobku.

5. Náhradní díly

Záruka na samostatně prodané náhradní díly výrobku je poskytována v délce 6 měsíců, a to za předpokladu jeho odborné instalace.

6. Pozáruční servis

V případě placené pozáruční opravy provedené autorizovaným servisem se poskytuje záruka v délce 24 měsíců.

7. Rozšířená záruka nad rámec zákona

U spotřebičů (pračky, myčky) sériově vybavených systémem **Aqua-Stop** (patent BSH) je výrobcem poskytnuta záruka na škody způsobené chybou tohoto systému. Na tyto škody je zákazníkovi spotřebiteli poskytnuta náhrada, a to po celou dobu životnosti spotřebiče. Vyloučena je náhrada škody v případě, kdy nebyl spotřebič zapojen do elektrického obvodu pod proudem.

8. Upozornění pro prodejce

Prodejce je povinen vyplnit správně a úplně záruční list v den prodeje výrobku. Při případné předprodejší reklamaci je třeba předložit řádně vyplněný reklamační protokol a pořizovací doklad (fakturu).

9. Ochrana osobních údajů

Osobní údaje zákazníka kupujícího budou použity výhradně k účelům pro zpracování objednávek a k případnému vyřízení záruky v souladu se zák. č. 101/2000 Sb., o ochraně osobních údajů.

10. Prohlášení o hygienické nezávadnosti výrobků

Všechny výrobky distribuované společností BSH domácí spotřebiče s.r.o. a přicházející do styku s potravinami splňují požadavky o hygienické nezávadnosti dle zákona č.258/2000 Sb., vyhlášky 38/2001 Sb. Toto prohlášení se vztahuje na všechny výrobky přicházející do styku s potravinami uvedené v aktuálním ceníku společnosti BSH domácí spotřebiče s.r.o.

Ujištění dovozce o vydání prohlášení o shodě

Vážený zákazníku,
dle § 13, odst.5 zákona č.22/1997 Sb. Vás ujišťujeme, že na všechny výrobky distribuované společností BSH domácí spotřebiče s.r.o. našim obchodním partnerům bylo vydáno prohlášení o shodě ve smyslu zákona č. 22/1997 Sb a nařízení vlády č. 17/2003 Sb., 616/2006 Sb. a 22/2003 Sb. a příslušných nařízení vlády. Toto ujištění dovozce o vydání prohlášení o shodě se vztahuje na všechny výrobky včetně plynových spotřebičů, které jsou obsaženy v aktuálním ceníku firmy BSH domácí spotřebiče s.r.o.

B/S/H/

Kontakt na servis domácích spotřebičů BOSCH

BSH domácí spotřebiče s.r.o.
Radlická 350
158 00 Praha 5

Příjem oprav
Tel.: +420 251 095 546
Email: **opravy@bshg.com**

Objednávky příslušenství a náhradních dílů
Tel.: +420 251 095 556
Email: **dily@bshg.com**

Zákaznické poradenství
Tel.: +420 251 095 555
Email: **bosch.spotrebice@bshg.com**

Aktuální informace o servisu naleznete na internetových stránkách **www.bosch-home.com/cz**.
Zde máte možnost sjednat opravu pomocí online formuláře.



Zásuvkový mrazák **GSD36BI2V**



BOSCH

sk Návod na použitie

sk Obsah

Bezpečnostné pokyny	3	Rozmrazovanie mrazených potravín..	14
Pokyny pre likvidáciu	6	Dávkovač ľadu	14
Rozsah dodávky	6	Vnútorné vybavenie	16
Izbová teplota a vetranie	7	Vypnutie a odpojenie spotrebiča	16
Pripojenie spotrebiča	7	Odmrazovanie.....	17
Zoznámenie sa so spotrebičom	9	Čistenie spotrebiča	17
Zapnutie spotrebiča	9	Osvetlenie (LED diódy)	18
Nastavenie teploty	10	Tipy na úsporu energie	18
Funkcia Alarm	10	Prevádzkové zvuky	18
Úžitkový objem	11	Odstraňovanie drobných porúch svojpomocne	19
Mraziaci priestor	11	Samotestovanie spotrebiča	22
Max. mraziaca kapacita	12	Záruka AquaStop	22
Zmrazovanie a skladovanie potravín...12		Zákaznícky servis	23
Zmrazovanie čerstvých potravín	12		
Supermrazenie	13		

Bezpečnostné pokyny

Predtým, ako uvediete spotrebič do prevádzky

Prečítajte si pozorne návod na použitie a montážny návod! Tieto návody obsahujú dôležité informácie pre inštaláciu, použitie a údržbu spotrebiča.

Výrobca neposkytuje záruku, ak porušíte upozornenie a varovania v tomto návode. Všetky podklady uschovajte pre neskoršie použitie alebo pre ďalšieho majiteľa.

Technická bezpečnosť

Spotrebič obsahuje malé množstvo ekologicky neškodnej, ale horľavej chladiacej kvapaliny R600a. Dbajte na to, aby rúrky chladiaceho okruhu neboli pri preprave alebo montáži poškodené. Unikajúca chladiača kvapalina môže viesť k poraneniu očí alebo sa môže vznietiť.

Pri poškodení

- Otvorený oheň alebo zápalné zdroje musia byť v dostatočnej vzdialenosti od spotrebiča,
- miestnosť niekoľko minút dobre vyvetrajte,

- vypnite spotrebič a vyťahnite sieťovú zástrčku,
- informujte zákaznícky servis.

Čím viac je chladiacej kvapaliny v spotrebiči, tým väčšia musí byť miestnosť, v ktorej je spotrebič umiestnený. V príliš malých miestnostiach môže pri netesnení vzniknúť horľavá zmes plynu a vzduchu. Na 8 g chladiacej kvapaliny musí byť miestnosť veľká minimálne 1 m³. Množstvo chladiacej kvapaliny vášho spotrebiča je uvedené na typovom štítku vo vnútri spotrebiča. Ak je sieťový kábel tohto spotrebiča poškodený, musí byť vymenený výrobcom, zákazníckym servisom alebo podobne kvalifikovanou osobou. Neodborné inštalácie a opravy môžu závažne ohroziť používateľa spotrebiča.

Opravy môžu vykonávať iba výrobca, zákaznícky servis alebo podobne kvalifikovaná osoba. Môžu sa používať iba originálne diely výrobcu. Iba u týchto dielov výrobca zabezpečuje, že spĺňajú bezpečnostné požiadavky. Nepoužívajte elektrické rozvodky, predlžovacie káble ani adaptéry.

Dôležité informácie pri použití spotrebiča

- Vo vnútri spotrebiča nikdy nepoužívajte elektrické spotrebiče (napr. ohrievače, elektrické výrobníky ľadu atď.). Nebezpečenstvo výbuchu!
- Spotrebič nikdy neodmrazujte alebo nečistite parným čističom! Para sa môže dostať na elektrické súčasti a vyvolať skrat. Nebezpečenstvo úrazu elektrickým prúdom!
- Na odstránenie námrazy alebo vrstiev ľadu nepoužívajte žiadne špicaté predmety alebo predmety s ostrými hranami. Mohli by ste poškodiť prírodné vedenia chladiacej kvapaliny. Unikajúca chladiaca kvapalina môže viesť k poraneniu očí alebo sa môže vznietiť.
- V spotrebiči neuchovávajte žiadne výrobky obsahujúce horľavé plyny (napr. spreje) ani výbušné látky. Nebezpečenstvo výbuchu!
- Neopierajte sa o podstavec, zásuvky a dvierka spotrebiča, ani na ne nestúpajte.
- Pri odmrazovaní a čistení vyťahnite zástrčku alebo vypnite poistky. Zatiahnite za sieťovú zástrčku, nie za pripájací kábel.
- Vysokopercentný alkohol uchovávajte iba dobre uzatvorený a vo vzpriamenej polohe.

- Neznečistite umelohmotné diely a tesnenie olejom alebo tukom. Inak sa stanú porézne.
- Nezakrývajte alebo nezastavujte vetracie otvory spotrebiča!

■ Nevystavujte deti a ohrozené osoby nebezpečenstvu:

Ohrozené sú deti, osoby s obmedzenými fyzickými, psychickými alebo senzorickými schopnosťami alebo osoby s nedostatočnými znalosťami o bezpečnom používaní tohto spotrebiča.

Zabezpečte, aby deti a ohrozené osoby pochopili tieto nebezpečenstvá.

Osoba zodpovedná za bezpečnosť musí na deti a ohrozené osoby, ktoré spotrebič používajú, dozerať a poučiť ich.

Spotrebič môžu používať iba deti staršie ako 8 rokov.

Dozerajte na deti, ktoré čistia spotrebič a vykonávajú jeho údržbu.

Nikdy nenechávajte deti, aby sa so spotrebičom hrali.

- Do mraziaceho priestoru neukladajte nápoje vo fľašiach alebo v plechovkách (najmä sýtené nápoje). Mohlo by dôjsť k ich roztrhnutiu!
- Nikdy nejedzte mrazené potraviny ihneď po vybratí z mraziaceho priestoru. Nebezpečenstvo popálenia chladom!
- Vyhnite sa dlhšiemu dotýkaniu sa mrazených potravín, ľadu alebo potrubia výparníka apod. Nebezpečenstvo popálenia chladom!

Deti v domácnosti

- Nenechávajte obal a jeho časti deťom. Hrozí nebezpečenstvo udusenia skladanými kartónmi a fóliami!
- Nikdy nenechávajte deti, aby sa so spotrebičom hrali!
- U spotrebičov s dverovou zámkou: Uschovajte kľúč mimo dosahu detí!

Všeobecné ustanovenia

Spotrebič je vhodný:

- na zmrazovanie potravín,
- na výrobu ľadu.

Tento spotrebič je určený pre použitie v domácnosti a pre domáce prostredie.

Spotrebič je odrušený podľa smernice EÚ 2004/108/EC.

Chladiaci okruh je preskúšaný na tesnosť.

Tento spotrebič je v súlade s platnými bezpečnostnými požiadavkami pre elektrické spotrebiče (EN 60335-2-24).

Tento spotrebič je určený na použitie do najvyššej povolenej nadmorskej výšky 2000 m.

Pokyny pre likvidáciu

Likvidácia obalu

Obal chráni váš spotrebič pred poškodením pri preprave. Všetky použité materiály sú ekologicky neškodné a recyklovateľné.

Pomôžte nám, prosím, tým, že obaly ekologicky zlikvidujete.

O aktuálnych možnostiach likvidácie sa, prosím, informujte u vášho odborného predajcu alebo na obecnom úrade.

Likvidácia starého spotrebiča

Staré spotrebiče neslúžia iba ako bezcenný odpad! Ekologickou likvidáciou starých spotrebičov je možné opäť získať cenné suroviny.



Tento spotrebič je označený v súlade s európskou smernicou 2012/19/EU, ktorá sa týka použitých elektrických a elektronických spotrebičov (waste electrical and electronic equipment - WEEE). Táto smernica stanovuje rámec pre spätný odber a recykláciu použitých spotrebičov platný v celej EÚ.

Varovanie

U vyslužených spotrebičov

1. Vytiahnite sieťovú zástrčku.
2. Odrežte sieťový kábel a zlikvidujte sieťovú zástrčku.
3. Nevyberajte zo spotrebiča police ani priečinky: Ochráňte tak deti pred uviaznutím vnútri spotrebiča.
4. Deti sa so spotrebičom po jeho vyradení z prevádzky nesmú hrať. Nebezpečenstvo udusenía!

Chladničky obsahujú chladiacu kvapalinu a plyny vnútri izolácie. Tie môže zlikvidovať iba odborník. Dbajte na to, aby pred riadnou likvidáciou nedošlo k poškodeniu chladiaceho okruhu.

Rozsah dodávky

Po vybalení prekontrolujte všetky diely, či pri preprave nedošlo k ich poškodeniu.

V prípade reklamácie kontaktujte predajcu, u ktorého ste spotrebič zakúpili, alebo sa obráťte na náš zákaznícky servis.

Dodaný spotrebič sa skladá z nasledujúcich dielov:

- Voľne stojaci spotrebič
- Vnútorne vybavenie (podľa modelu)
- Vrečko s montážnymi materiálmi
- Návod na použitie
- Montážny návod
- Zákaznícky servis
- Záručný list
- Informácie o energetickej spotrebe a hlučnosti

Izbová teplota a vetranie

Izbová teplota

Spotrebič je vhodný pre určitú klimatickú triedu. V závislosti od klimatickej triedy môžete spotrebič prevádzkovať pri nasledujúcich izbových teplotách. Klimatická trieda je uvedená na typovom štítku.

Obrázok 10

Klimatická trieda	Prípustná izbová teplota
SN	+10 °C až 32 °C
N	+16 °C až 32 °C
ST	+16 °C až 38 °C
T	+16 °C až 43 °C

Upozornenie

Spotrebič je plne funkčný v rámci vymedzených teplôt uvedenej klimatickej triedy. Ak bude spotrebič triedy SN prevádzkovaný pri chladnejšej izbovej teplote, je možné vylúčiť poškodenie spotrebiča až do teploty +5 °C.

Vetranie

Obrázok 3

Vzduch na zadnom paneli sa zahrieva. Ohriaty vzduch musí voľne vychádzať. V opačnom prípade musí chladnička viacej chlaadiť. Tím sa zvyšuje spotreba energie.

Preto: Nikdy nezakrývajte ani neupchávajúce vetracie otvory spotrebiča!

Pripájanie spotrebiča

Spotrebič by mal nainštalovať a pripojiť technik v súlade s priloženými pokynmi na inštaláciu.

Kým spotrebič nebude nainštalovaný, neodstraňujte z políc a priečinkov spotrebiča ochranné promôcky používané pri preprave.

Pred zapojením do elektrickej siete vždy najprv pripojte vodu.

Okrem zákonných predpisov je nutné sa riadiť podmienkami na pripojenie miestnych poskytovateľov elektrickej energie a vody.

Po inštalácii spotrebiča počkajte aspoň 1 hodinu pred tým, ako uvediete spotrebič do prevádzky. Behom prepravy môže dôjsť k tomu, že sa olej obsiahnutý v kompresore dostane do chladiaceho systému. Pred prvým uvedením do prevádzky vyčistíte vnútorný priestor spotrebiča (viď kapitola „Čistenie spotrebiča“).

Pripojenie vody

Pripojenie vody môže vykonať iba odborný technik, ktorý musí postupovať v súlade s miestnymi predpismi príslušného dodávateľa vody.

Prívod vody sa musí nachádzať v blízkosti spotrebiča a zároveň musí byť po pripojení spotrebiča voľne dostupný.

Hadica, ktorá je súčasťou dodávky, je 2 metre dlhá.

 Pozor

Na pripojenie pitnej vody použite iba priloženú súpravu hadíc alebo súpravu zakúpenú v zákazníckom servise.

Nepoužívajte existujúcu alebo použitú súpravu hadíc.

Spotrebič je možné pripojiť iba k prívodu pitnej vody:

- Minimálny tlak: 0,2 MPa (2 bar)
- Maximálny tlak: 0,8 MPa (8 bar)
- Tlak vyšší ako 0,8 MPa (8 bar): medzi prípojkou pitnej vody a súpravu hadíc nainštalujte regulátor tlaku.

 Pozor

Dodanú hadicu nesmiete zlomiť, stlačiť, upravovať ani prerezať.

Obrázok **8**

Upozornenie

Maximálny vonkajší priemer prívodu vody (bez pripájacích prvkov) je 25 mm.

 Pozor

Po prvom napustení vody skontrolujte, či pripojenie tesní!

Obrázok **9**

Pripojenie k elektrickej sieti

Sieťová zástrčka sa musí nachádzať v blízkosti spotrebiča a musí byť tiež po inštalácii spotrebiča voľne prístupná.

 Varovanie

Nebezpečenstvo úrazu elektrickým prúdom!

Pokiaľ je dĺžka napájacieho kábla nedostatočná, nikdy nepoužívajte predlžovacie káble ani elektrické rozvodky. Obráťte sa radšej na zákaznícky servis, ktorý vám ponúkne iné možnosti.

Spotrebič vyhovuje ochrannej triede I. Pripojte spotrebič do predpisovo nainštalovanej zásuvky na striedavý prúd 220 240 V/50 Hz pomocou ochranného vodiča. Sieťová zástrčka musí byť istená poistkou 10 až 16 A.

U spotrebičov prevádzkovaných mimo Európu prekontrolujte, či údaje o napätí a jeho druhu zodpovedajú hodnotám vašej elektrickej siete. Tieto informácie sú uvedené na typovom štítku. Obrázok **10**

 Varovanie

Spotrebič nikdy nepripájajte k zásuvke s režimom šetrenie energie.

Naše spotrebiče je možné používať so sieťovými a sínusovými invertormi. Sieťové inverty sa používajú pre fotovoltaické systémy, ktoré sú pripojené priamo k národnej distribučnej sieti. Sínusové inverty sa musia používať na izolované aplikácie (napr. na lodiach alebo na horských chatách), ktoré nie sú pripojené priamo k národnej distribučnej sieti.

Zoznámenie sa so spotrebičom

Obrázky nájdete na ilustrovanej poslednej časti návodu.

Tieto prevádzkové pokyny sa týkajú niekoľkých modelov.

Vlastnosti modelov sa môžu líšiť.

Schémy sa môžu líšiť.

Obrázok 1

* Neplatí pre všetky modely.

- 1-5 Ovládacie prvky
- 6 Osvetlenie(LED diody)
- 7 Systém NoFrost
- 8 Kryt mraziaceho priestoru
- 9 Sklenená polica
- 10 Výrobník ľadu /priečinkov na kocky ľadu
- 11 Priečinkov na mrazené potraviny (malý)
- 12 Priečinkov na mrazené potraviny (veľký)
- 13* Chladiacia vložka
- 14 Výškovo nastaviteľné nožičky
- 15 Dávkovač ľadu
- 16 Ventilácia dvierok

Ovládacie prvky

Obrázok 2

- 1 **Tlačído Zap/Vyp**
Slúži na úplné zapnutie alebo vypnutie spotrebiča.
- 2 **Tlačído Super**
Zapínanie a vypínanie funkcie Supermrazenia.
Ak je Supermrazenie zapnuté, tlačído svieti.
- 3 **Regulátor teploty**
Týmto tlačídlom nastavíte požadovanú teplotu.
- 4 **Ukazovateľ teploty**
Uvádza nastavenú teplotu v mraziacom priestore.
- 5 **Tlačído Alarm**
Používa sa na vypínanie varovnej signalizácie, vid' kapitola „Funkcia Alarm“

Zapnutie spotrebiča

Obrázok 2

Spotrebič zapnete tlačídlom Zap/Vyp tlačídlom 1.

Zaznie akustický signál.

Displej teploty 4 bliká a tlačído akustickej signalizácie 5 svieti.

Stlačte tlačído akustickej signalizácie 5. Akustická varovná signalizácia sa vypne. Hneď ako teplota v mraziacom priestore dosiahne nastavenú teplotu, rozsvieti sa ukazovateľ teploty 4.

Tipy na používanie spotrebiča

- Dosiahnutie nastavenej teploty po zapnutí spotrebiča môže trvať niekoľko hodín. Dovtedy neukladajte do spotrebiča žiadne potraviny.
- Plne automatický systém NoFrost chráni mraziaci priestor proti tvorbe ľadu. Odmrazovanie nie je nutné.
- Steny plášťa sa niekedy mierne zahrievajú. Chráni tak spotrebič pred tvorbou skondenzovanej vody v mieste tesnenia dvierok.
- Pokiaľ nie je možné dvierka mraziaceho priestoru po zatvorení znovu okamžite otvoriť, vyčkajte, kým sa nevyrovná výsledný nízky tlak.

Nastavenie teploty

Obrázok 2

Mraziaci priestor

Teplotu je možné nastaviť v rozsahu od -16 °C do -26 °C.

Stlačte a podržte tlačidlo pre nastavenie teploty 3, kým nenastavíte požadovanú teplotu v mraziacom priestore.

Posledná zvolená hodnota zostane uložená. Na ukazovateli teploty 4 je uvedená nastavená teplota.

Funkcia Alarm

Alarm sa môže spustiť v týchto prípadoch:

Dverný alarm

Dverný alarm (nepretržitý akustický signál) sa zapne, hneď ako sú dvierka spotrebiča otvorené dlhšie ako jednu minútu. Varovný akustický signál sa vypne po zatvorení dvierok.

Akustická signalizácia topenia

Ak stlačíte tlačidlo zvukovej signalizácie 5, ukazovateľ teploty bude päť minút zobrazovať najvyššiu teplotu dosiahnutú v mraziacom priestore. Následne sa táto hodnota vymaže.

Ukazovateľ 4 uvádza teplotu nastavenú v mraziacom priestore bez blikania.

Následne bude „najvyššia teplota“ novo vymedzená a uložená.

Teplotný alarm

Teplotný alarm sa zapne, pokiaľ je v mraziacom priestore príliš veľké teplo a mrazené potraviny by sa mohli začať rozmrazovať.

Displej teploty 4 bliká a tlačidlo zvukovej signalizácie 5 svieti. Akustická signalizácia sa môže zapnúť bez toho, aby boli ohrozené mrazené potraviny:

- pokiaľ je spotrebič zapnutý,
- pokiaľ do spotrebiča vložíte väčšie množstvo potravín,
- pokiaľ sú dvierka mraziaceho priestoru otvorené príliš dlhý čas.

Akustická signalizácia výpadku elektrickej energie

Obrázok **2**

Akustická signalizácia výpadku elektrickej energie sa zapne, pokiaľ sa priestor mrazničky príliš zahreje z dôvodu výpadku elektrického prúdu a hrozí, že sa potraviny začnú rozmrazovať. Tlačidlo akustickej signalizácie 5 svieti a na ukazovateli teploty 4 sa objaví správa „PI“.

Upozornenie

Čiastočne či celkom rozmrazené potraviny už nezamrazujte. Opätovne zmraziť môžete iba hotové pokrmy (varené alebo smažené).

Mrazené potraviny po vypršaní odporúčanej lehoty skladovania už neuchovávajú.

Vypnutie akustickej signalizácie

Obrázok **2**

Akustickú signalizáciu vypnete stlačením tlačidla 5.

Akustická signalizácia AquaStop

Integrovaný systém AquaStop sa zapne vo chvíli, keď z hlavného prívodu vody začne vytekať voda. Dôjde k automatickému prerušeniu dodávky vody. Tlačidlá „Zámok“ a „Zap/Vyp“ blikajú. Nemá to však vplyv na funkčnosť chladenia spotrebiča. Vypnite prívod vody a obráťte sa na zákaznícky servis.

Úžitkový objem

Informácie o úžitkovom objeme nájdete vo vnútri vášho spotrebiča na typovom štítku. Obrázok **10**

Maximálne využitie priestoru mrazničky

Maximálne množstvo potravín môžete do mrazničky vložiť po vybratí všetkých druhov príslušenstva. Potraviny môžete umiestniť priamo na policu a do dolnej časti mraziaceho priestoru

Upozornenie

Príslušenstvo umiestnené v spotrebičoch úplne na hornej strane musí zostať na mieste, aby boli dodržané hodnoty uvedené na typovom štítku.

Vybratie príslušenstva

- Priehradku na mrazené potraviny celkom vytiahnite, vpredu zdvihnite a vyberte. Obrázok **4**.
- Ak je spotrebič vybavený výrobníkom ľadu, je možné priečinok na kocky ľadu vybrať. Obrázok **5**



Pozor

Plný priečinok na kocky ľadu je ťažký!

Mraziaci priestor

Používajte mraziaci priestor na:

- uchovávanie hlboko zmrazených potravín,
- výrobu kociek ľadu,
- zmrazovanie potravín.

Upozornenie

Zaistite, aby dvierka mrazičieho priestoru boli správne zatvorené. Pokiaľ sú dvierka otvorené, budú sa mrazené potraviny rozmrazovať. Mraziaci priestor bude pokrytý hrubou vrstvou námrazy. A tiež tým plytváte energiou kvôli zvýšenej spotrebe elektrickej energie!

Max.mraziaca kapacita

Informácie o maximálnej mraziacej kapacite počas 24 hodín nájdete na typovom štítku. Obrázok 10

Zmrazovanie a skladovanie potravín

Nákup mrazených potravín

- Obal nesmie byť poškodený.
- Mrazené potraviny spotrebujte do dátumu spotreby.
- Teplota mrazničky v supermarkete musí byť nižšia alebo rovná -18 °C.
- Pokiaľ je to možné, prepravujte hlboko zmrazené potraviny v izolovanej taške a potom ich ihneď vložte do mraziaceho priestoru.

Zásady pre ukladanie potravín

- Potraviny s väčším objemom ukladajte najlepšie do hornej časti, kde sa potraviny zmrazia obzvlášť rýchlo a preto tiež šetrne.
- Vetracie otvory na zadnom paneli nikdy nezakrývajte mrazenými potravinami.
- Potraviny rozložte po celom mraziacom priestore alebo mraziacej priehradky.

Upozornenie

- Potraviny, ktoré sú už zmrazené, nesmú prísť do kontaktu s potravinami, ktoré sa budú ešte len zmrazovať. V prípade potreby presuňte mrazené potraviny do samostatného priečinku na mrazené potraviny.
- Aby sa v spotrebiči zaistila cirkulácia vzduchu, zasuňte priečnik na mrazené potraviny až na doraz.

Zmrazovanie menšieho množstva potravín

Informácie, ako mraziť menšie množstvo potravín tak, aby sa zmrazili rýchlo, nájdete v časti Automatické supermrazenie.

Zmrazovanie čerstvých potravín

Zmrazujte iba čerstvé, nepokazené potraviny.

Aby bola čo najlepšie zachovaná nutričná hodnota, vôňa a farba, mala by byť zelenina pred zamrazením blanšírovaná. Baklažány, papriky, cukety a špargľu nie je potrebné blanšírovať. Literatúru týkajúcu sa zmrazovania a blanšírovania je možné zakúpiť v kníhkupectvách.

Upozornenie

Potraviny, ktoré chcete zmraziť, nekladte na už zmrazené potraviny.

- Nasledujúce potraviny sú vhodné na zmrazovanie: koláče a cestá, ryby a dary mora, mäso, zverina, hydina, zelenina, ovocie, bylinky, vajcia bez škrupiniek, mliečne výrobky ako syr, maslo a tvaroh, hotové pokrmy a zvyšné pokrmy, napr. polievky, dusené jedlá, varené mäso a ryby, pokrmy zo zemiakov, nákypy a dezerty.
- Nasledujúce potraviny nie sú vhodné na zmrazovanie: druhy zeleniny, ktoré sa obvykle konzumujú surové, ako napr. šalát či red'kovky, vajcia so škrupinami, hrozno, celé jablká, hrušky, broskyne, natvrdo varené vajcia, jogurt, kyslé mlieko, kyslá smotana, čerstvá smotana a majonéza.

Balenie mrazených potravín

Obal tesne uzavrite, zabránite tak strate arómy a vysušeniu potravín.

1. Potraviny uložte do obalu.
2. Vzduch úplne vytlačte.
3. Obal riadne uzavrite.
4. Na obal napíšte obsah balíčka a dátum zmrazenia.

Vhodný obalový materiál:

Potravinové fólie, fólie z termoplastu, alobal, mraziace nádoby. Tieto výrobky je možné zakúpiť v špecializovaných predajniach.

Nevhodný obalový materiál:

Baliaci papier, papier na pečenie, celofán, vrecúška na odpad a použité nákupné tašky.

Predmety vhodné na utesnenie balených potravín:

Gumové krúžky, plastové svorky, lepiace pásky odolné proti chladu atď. Vrecúška a fólie z termoplastu je možné utesniť pomocou zväračky fólií.

Trvanlivosť mrazených potravín

Lehota skladovania závisí od druhu potraviny.

Pri teplote -18 °C:

- Ryby, údeniny, hotové pokrmy, koláče a cestá: až počas 6 mesiacov
- Syry, hydina a mäso: až počas 8 mesiacov
- Ovocie, zelenina: až počas 12 mesiacov

Supermrazenie

Potraviny by ste mali čo najrýchlejšie zmraziť, zachovajú si tak svoje vitamíny, nutričné hodnoty, vzhľad aj chuť.

Po zapnutí funkcie Supermrazenia spotrebič beží neprerušovane. Teploty v mraziacom priestore sú oveľa nižšie, ako pri bežnej prevádzke.

Zapnute Supermrazenia

Funkciu Supermrazenia môžete používať v závislosti od množstva zmrazovaných potravín rôznymi spôsobmi.

Poznámka

Pokiaľ je funkcia Supermrazenia zapnutá, môže sa prejavíť zvýšená prevádzková hlučnosť a rozsvieti sa ukazovateľ Super. Obrázok 2/2.

Automatické supermrazenie

Menšie množstvo potravín sa zmrazí mimoriadne rýchlo, pokiaľ ho budete mraziť:

- v druhom priečinku na mrazené potraviny zospodu,
- smerom z pravej strany,
- a rozložíte ich po celom priestore.

Funkcia Automatického supermrazenia sa zapína automaticky, hneď ako do mrazičky vložíte potraviny.

Manuálne supermrazenie

Potraviny s väčším objemom skladujte najlepšie v hornom priečinku. Tam sa potraviny zmrazia obzvlášť rýchlo, preto aj šetrne.

Niekoľko hodín pred vložením čerstvých potravín do mraziaceho priestoru zapnite funkciu Supermrazenia, aby nedošlo ku nežiaducemu zvýšeniu teploty.

Pokiaľ chcete využiť maximálnu kapacitu mrazenia, je potrebné funkciu Supermrazenia zapnúť 24 hodín pred tým, ako do mraziaceho priestoru vložíte čerstvé potraviny.

Tlačidlo na nastavenie teploty 3 stlačte a podržte, kým sa nerozsvieti ukazovateľ Super 2.

Vypnutie Supermrazenia

Obrázok 2

Tlačidlo na nastavenie teploty 3 stlačte a podržte, kým sa nezobrazí požadovaná teplota.

Ukazovateľ Super 2 zhasne.

Hneď ako bude Supermrazenie dokončené, spotrebič sa automaticky prepne do normálneho režimu.

- S funkciou Automatického supermrazenia: Hneď ako sú potraviny s menším objemom celkom zmrazené.
- S funkciou Manuálneho supermrazenia: po pribl. 2½ dni.

Rozmrazovanie mrazených potravín

Podľa typu a použitia zvolte jednu z možností:

- pri izbovej teplote,
- v chladničke,
- v elektrickej rúre s alebo bez funkcie ventilátora s horúcim vzduchom,
- v mikrovlnnej rúre.

Pozor

Rozmrazené alebo rozmrazujúce sa potraviny znovu nezmrázajte. Znovu zmraziť je možné len hotové pokrmy (varené či smažené). Potraviny, ktoré prekročia maximálnu dobu skladovania, už neuchovávajú.

Dávkovač ľadu

Zo spotrebiče je možné podľa potreby dávkovať:

- ľadovú triešť,
- kocky ľadu.

Varovanie

Do otvoru na výpusť ľadových kociek nikdy nesiahajte!

Nebezpečenstvo úrazu!

Pozor

Do priečinku na ľadové kocky nevkladajte fľaše ani potraviny, aby ste ich tak rýchlejšie ochladili. Mohlo by dôjsť k poškodeniu výrobníka ľadu.

Po zapnutí dodržujte nasledujúce pokyny:

Výrobník ľadu funguje iba vtedy, keď je spotrebič pripojený k prívodu vody. Po zapnutí spotrebiča sa prvá várka kociek ľadu vytvorí približne po 24 hodinách.

Pri prvom použití výrobníka ľadu prvých 30–40 kociek ľadu z hygienických dôvodov vyhod'te.

Prevádzka výrobníku ľadu

Hneď ako teplota mraziaceho priestoru dosiahne bodu mrazu, kocky ľadu sa začnú tvoriť. Po 2–3 hodinách sa kocky ľadu automaticky vsypú do príslušného priečinku.

Upozornenie

Ak znížite teplotu mraziaceho priestoru, spotrebič vytvorí ešte viac kociek ľadu. Mierne sa tým zvýši spotreba energie.

Raz za čas k sebe kocky ľadu môžu primrznúť a upchať tak výpusť ľadu.

1. Otvorte dvierka a skontrolujte, či kocky ľadu nie sú primrznuté k sebe navzájom a k výpusťu vody.
2. Či nedošlo k upchatiu výrobníka ľadu a dávkovača vody:



Pozor!

Plný priečnik na kocky ľadu je ťažký!

- Opatrne vysuňte priečnik na kocky ľadu a vyberte kocky ľadu, ktoré k sebe primrzli.

Hneď ako sa priečnik na kocky ľadu naplní, výroba ľadu sa automaticky vypne.

Pri tvorbe kociek ľadu možno budete počuť bublavý zvuk vodného ventilu, prietok vody do priečniku alebo padanie kociek ľadu.

Materiály, z ktorých je dávkovač nápoje vyrobený, nezanechávajú zápach ani pachuť.

Pokiaľ sa v ľade prejaví pachuť, môže to spôsobiť:

- obsah minerálnych látok a chlóru v pitnej vode.
- materiál, z ktorého je vyrobený domáci prívod vody a jeho spojovacie prvky.
- čerstvosť pitnej vody. Pokiaľ nebudete ľad dlhší čas vydávať, môže mať „zatuchnutú“ pachuť. V takom prípade odsypte pribl. 30–40 kociek ľadu a vyhodte ich.

Výdaj ľadu

Obrázok **6**

Poznámka

Výrobník ľadu je potrebné pred výdajom ľadu zapnúť niekoľko hodín vopred.

1. Stlačte a jednu sekundu podržte tlačidlo Zap/Vyp dávkovača ľadu 1. Pri zapnutom dávkovači ľadu tlačidlo svieti.
2. Zvoľte tlačidlo dávkovača ľadu (3 pre kocky ľadu a 4 pre drvený ľad).
3. Stlačte príslušné tlačidlo a nadávkujte požadované množstvo ľadu.

Upozornenie

V závislosti od množstva ľadu v priečniku na ľadové kocky môže trvať výdaj ľadu niekoľko sekúnd.

Upozornenie

Množstvo vyrobeného ľadu je možné zvýšiť nastavením najnižšej možnej teploty v mraziacom priestore.

Odpojenie výrobníka ľadu

Pokiaľ nebudete ľadové kocky dávkovať dlhšie ako 1 týždeň (napr. o dovolenke), výrobník ľadu dočasne odpojte, aby kocky ľadu k sebe neprimrzli.

Odpojenie výrobníka ľadu:

1. Stlačte a jednu sekundu podržte tlačidlo Zap/Vyp dávkovača ľadu 1. Po vypnutí dávkovača ľadu sa vypne svetlo tlačidla.
2. Priečnik na ľad vyberte.



Pozor!

Plný priečnik na kocky ľadu je ťažký!

3. Vyprázdňte a vyčistite priečnik na ľad. Priečnik na ľad vráťte na miesto. Skontrolujte, či priečnik na ľad správne zapadol na miesto.
4. Vypnite prívod vody.

Opätovné zapnutie:

1. Prívod vody opäť zapnite.
2. Stlačte a jednu sekundu podržte tlačidlo Zap/Vyp dávkovača ľadu 1. Pokiaľ je dávkovač ľadu zapnutý, tlačidlo svieti.

Výroba ľadu sa obnoví.

Nové kocky ľadu budú opäť k dispozícii asi o 2 hodiny.

Poznámka

Z hygienického hľadiska nepoužívajte prvých 30–40 kociek ľadu.

Zap/Vyp tlačidlo zámky

Obrázok **6**

Tlačidlo zámky chráni tlačidlá spotrebiča pred ich nechceným ovládaním.

Tlačidlo 2 stlačte a podržte tri sekundy. Pokiaľ je zámka zapnutá, tlačidlo zámky svieti.

Vnútorne vybavenie

(neplatí pre všetky modely)

Priečinok na mrazené potraviny (veľký)

Obrázok **11**/12

Na ukladanie mrazených potravín s väčšou veľkosťou, napr. moriaka, kačice alebo husi.

Chladiaca vložka

Obrázok **11**/13*

Pokiaľ dôjde k poruche alebo výpadku prúdu, môžete chladiacu vložku použiť na spomalenie procesu rozmrazovania. Najdlhší čas uchovávania potravín dosiahnete tak, že chladiacu vložku umiestnite na potraviny v hornom priečinku. Chladiacu vložku je možné tiež použiť na dočasné chladenie potravín, napr. v chladiacej taške.

Vypnutie a odpojenie spotrebiča

Vypnutie spotrebiča

Obrázok **2**

Stlačte tlačidlo Zap/Vyp 1. Ukazovateľ teploty 4 zhasne a chladiaca jednotka sa vypne.

Odpojenie spotrebiča

Ak spotrebič dlhší čas nepoužívate:

1. Pred vypnutím výrobníka ľadu je dôležité na niekoľko hodín vypnúť prívod vody do spotrebiča.



Upozornenie

Výrobník ľadu musí zostať zapnutý, kým nebude vypnutý celý spotrebič!

2. Vyberte priečinok na kocky ľadu, vyprázdnite ho a potom vložte späť na miesto (viz „Dávkovač ľadu“).
3. Počkajte niekoľko hodín, kým nebudú vydané všetky kocky ľadu z výrobníka ľadu.
4. Znovu vyberte priečinok na kocky ľadu, vyprázdnite ho a potom vložte späť na miesto (vid' „Dávkovač ľadu“).
5. Spotrebič vypnite.
6. Vyťahnite sieťovú zástrčku alebo vypnite poistky.
7. Priečinok na kocky ľadu vyprázdnite a vyčistite (vid' kapitola „Čistenie spotrebiča“).
8. Spotrebič vyčistite.
9. Nechajte dvierka spotrebiča otvorené.

Odmrazovanie

Mraziaci priestor

Vďaka plne automatickému systému NoFrost sa v mraziacom priestore netvorí námraza. Odmrazovanie nie je nutné.

Čistenie spotrebiča

Pozor

- Nepoužívajte abrazívne čistiace prostriedky ani prostriedky s obsahom kyseliny, chlóru alebo rozpúšťadla.
- Nepoužívajte žiadne drsné alebo abrazívne čistiace hubky. Na kovovom povrchu môže vzniknúť korózia.
- Nikdy neumývajte police a priečinky v umývačke riadu. Diely by sa mohli zdeformovať!

Upozornenie

Približne 4 hodiny pred čistením spotrebiča zapnite Supermrazenie tak, aby si potraviny zachovali veľmi nízku teplotu a mohli byť skladované pri izbovej teplote dlhšiu dobu.

Postupujte nasledovne:

1. Pred čistením spotrebič vypnite.
2. Vytiahnite sieťovú zástrčku alebo vypnite poistky.
3. Vyberte mrazené potraviny a umiestnite ich na chladné miesto. Položte na potraviny chladiacu vložku (ak je k dispozícii).
4. Potom omyte spotrebič mäkkou handričkou a vlažnou vodou s trochou prostriedku na umývanie riadu s neutrálnym pH. Voda pri oplachovaní nesmie vtiect' do osvetlenia.

5. Tesnenie dverok utrite handričkou namočenou iba v čistej vode a dôkladne ich osušte.
6. Odtokový kanálik priečinku vyčistite.
Najskôr odstráňte kryt a kanálik vyčistite a osušte pomocou handričku.
7. Po čistení spotrebič znovu zapnite.
8. Vložte potraviny späť do mraziaceho priestoru.

Vnútorne vybavenie spotrebiča

Všetky variabilné časti spotrebiča je možné vybrať a čistiť (viď kapitola „Vnútorne vybavenie spotrebiča“).

Čistenie priečinku na kocky ľadu

Ak ste ľad' dlhší čas nepoužívali, kocky ľadu sa mŕštia, získajú nepríjemnú pachuť a primrznú k sebe. Preto je potrebné pravidelne čistiť priečinok na kocky ľadu.

Pozor

Plný priečinok na kocky ľadu je ťažký!

1. Vytiahnite priečinok na kocky ľadu.
2. Vyberte priečinok, vyprázdňte ho a vymyte vlažnou vodou.

Upozornenie

- Priečinok nečistite ponorením do vody. Do priečinku nesmie natiect' voda!
3. Dôkladne priečinok vysušte, aby nedošlo k prilepeniu nových kociek ľadu.
 4. Priečinok vložte späť. Výroba kociek ľadu môže pokračovať.

Osvetlenie(LED diódy)

Váš spotrebič je vybavený bezúdržbovým LED osvetlením.

Toto osvetlenie smie opravovať iba technik zákazníckeho servisu.

Tipy na úsporu energie

- Spotrebič sa musí použiť iba v dobre vetraných priestoroch! Priestor na umiestnenie spotrebiča by nemal byť vystavený priamemu slnečnému svetlu ani tepelnému zdroju, ako je napríklad sporák, radiátor atď.
- Vetracie otvory spotrebiča nezakrývajte.
- Predtým ako do spotrebiča uložíte potraviny, vyčkajte, kým celkom nevychladnú.
- Mrazené potraviny rozmrazujte v zásuvke chladničky, využijete tak ich nízku teplotu.
- Dvierka spotrebiča otvárajte iba krátko.
- Dvierka mraziaceho priestoru vždy riadne zavrite.
- Aby ste sa vyhli zvýšenej spotrebe energie, občas vyčistíte zadnú časť spotrebiča.
- Podľa dostupnosti: Pre dosiahnutie uvedenej spotreby energie namontujte k spotrebiču podpory (viď oddiel „Vetranie“ v montážnom návode). Znížená vzdialenosť medzi spotrebičom a stenou nebude mať za následok obmedzenie funkcie spotrebiča. Môže sa mierne zvýšiť energetická spotreba.
- Rozmiestnenie jednotlivých prvkov vnútri spotrebiča nemá vplyv na jeho spotrebu energie.

Prevádzkové zvuky

Bežné zvuky

Upozornenie

Po zapnutí funkcie Supermrazenie sa môže prejavovať zvýšená hlučnosť spotrebiča.

Bzučanie

Motor beží (napr. chladiaca jednotka, vetranie).

Bublanie, hučanie alebo syčanie

Chladiaca kvapalina preteká rúrkami alebo vteká voda do výrobníka ľadu.

Cvkanie

Motor, vypínač alebo magnetické ventily sa zapínajú alebo vypínajú.

Rachotanie

Hotové kocky ľadu prepádajú do príslušného priečinku.

Zamedzenie zvukom

Spotrebič nestojí rovno

Vyrovnajte spotrebič pomocou vodováhy. Použite na to nožičky spotrebiča s nastaviteľnou výškou alebo pod ne umiestnite podložku.

Spotrebič „stojí natesno“

Odsuňte spotrebič od susedného nábytku alebo spotrebičov.

Priečinky alebo skladovacie plochy sa kývu alebo sú vzpričené

Skontrolujte vyberateľné diely a prípadne ich znovu vložte.

Fľaše a nádoby sa navzájom dotýkajú

Ľahko od seba odsuňte fľaše a nádoby tak, aby sa nedotýkali.

Odstránenie drobných porúch svojpomocne

Predtým, ako zavoláte zákaznícky servis:

Skontrolujte, či podľa nasledujúcich pokynov nedokážete odstrániť poruchu sami.

Zákaznícky servis vám bude účtovať poplatok za poradenstvo, a to aj v prípade, že je spotrebič stále v záruke.

Porucha	Možná príčina	Odstránenie
Teplota sa značne odchyľuje od nastavenia.		V niektorých prípadoch je vhodné spotrebič na 5 minút vypnúť. Pokiaľ je teplota príliš vysoká, vyčkajte niekoľko hodín a skontrolujte, či sa teplota priblížila k nastavenej hodnote. Pokiaľ je teplota príliš nízka, skontrolujte ju druhý deň znovu.
Displej nesvieti.	Výpadok prúdu; poistky vypnuté; vidlica sieťového prívodu nie je správne zastrčená v zásuvke.	Pripojte sieťovú zástrčku. Skontrolujte, či je spotrebič v zásuvke, skontrolujte poistky.
Zaznie varovná signalizácia a rozsvieti sa ukazovateľ Alarmu.		Aby ste varovný akustický signál vypli, stlačte tlačidlo Alarm. Obrázok 2/5
Mrziaci priestor je príliš teplý! Mrazené potraviny sú ohrozené!	Spotrebič je otvorený.	Spotrebič zavrite.
	Vetracie otvory sú zakryté.	Zaistite dostatočné vetranie.
	Do mraziaceho priestoru ste vložili príliš veľa potravín.	Neprekračujte maximálnu mraziacu kapacitu.
		Hneď ako sa porucha odstráni, ukazovateľ Alarm zhasne.

Porucha	Možná príčina	Odstránenie
Dvierka mraziaceho priestoru boli dlhý čas otvorené; požadovaná teplota sa nedosiahla.	Výparník (generátor chladenia) systému NoFrost je pokrytý hrubou vrstvou námrazy a nie je možné ju už odmraziť automaticky.	Aby ste výparník odmrazili, vyberte mrazené potraviny z priechodkov, dobre ich izolujte a uložte na chladné miesto. Spotrebič vypnite a odsuňte ho od steny. Nechajte dvierka spotrebiča otvorené. Po približne 20 minútach začnú kvapky skondenzovanej vody stekať do výparníkovej misky v zadnej časti spotrebiča. Obrázok 7 Aby v takom prípade nedošlo k pretečeniu misky výparníka, utrite skondenzovanú vodu hubkou. Keď voda prestane do misky výparníka vytekať, je výparník odmrazený. Vnútorne priestory utrite. Spotrebič opäť zapnite.
Spotrebič nechladí. Ukazovateľ teploty a osvetlenie svietia.	Je zapnutý režim Showroom.	Stlačte a 10 sekúnd podržte tlačidlo Alarm, Obrázok 2 /5, kým nezaznie potvrdzujúci akustický signál. Po krátkej chvíli skontrolujte, či spotrebič chladí.
Funkcia Automatického supermrazenia sa nezapína.		Spotrebič sa nezávisle rozhodne, či je funkcia Automatického supermrazenia nutná a automaticky túto funkciu zapína alebo vypína.

Výrobník ľadu

Porucha	Možná príčina	Odstránenie
Výrobník ľadu nefunguje.	Výrobník ľadu nie je pripojený ku zdroju napájania.	Obráťte sa na zákaznícky servis.
	Výrobník ľadu je vypnutý.	Výrobník ľadu zapnite (pozrite „Výrobník ľadu“).
	Do výrobníka ľadu netečie čerstvá voda.	Skontrolujte, či je voda správne pripojená.
	Teplota v mraziacom priestore je príliš vysoká.	Skontrolujte teplotu v mraziacom priestore a v prípade potreby nastavte o niečo nižšiu teplotu.
	Prívodná hadica je zalomená alebo priškripaná. Obrázok 8	Zaistite, aby bola prívodná hadica správne nainštalovaná.

Porucha	Možná príčina	Odstránenie
Výrobník ľadu nevyrába dostatočné množstvo ľadu alebo je ľad deformovaný.	Spotrebič alebo výrobník ľadu bol zapnutý len pred chvíľou.	Začatie výroby ľadu začne až asi o 24 hodín.
	Bolo odobraté veľké množstvo ľadu.	Priečinok na kocky ľadu bude opäť naplnený o zhruba 24 hodín.
	Nízky tlak vody.	Spotrebič pripojte iba k prípojke s požadovaným tlakom vody (viď kapitola „Pripojenie spotrebiča“, časť „Pripojenie vody“).
	Teplota v mraziacom priestore je príliš vysoká.	Nastavte nižšiu teplotu.
	Filtr na privode vody je zanesený.	Filter vyčistite.
Dávkovač ľadu nefunguje.	Z potrubia uniká voda.	Vypnite privod vody a obráťte sa na zákaznícky servis (viď kapitola „Funkcia Alarm“).
Tlačidlá „Zámka“ a „Zap/Vyp“ blikajú.	Integrovaný systém AquaStop prerušil privod vody.	
Dávkovač ľadu nefunguje. Dávkovač nevydáva žiadne kocky ľadu.	Výrobník ľadu je prázdny. Všetky kocky ľadu boli vydané.	Počkajte, až sa vytvoria ďalšie kocky ľadu.

Samotestovanie spotrebiča

Váš spotrebič je vybavený samotestovacím programom, ktorý umožňuje zistiť zdroj porúch, ktoré môže opraviť len zákaznícky servis.

Spustenie samotestovania spotrebiča



Pozor

- Dvierka spotrebiča musia byť počas celého behu samotestovania spotrebiča zatvorené, aby nedošlo k jeho ukončeniu.
 - Vzhľadom na to, že v priebehu testu môže z dávkovača vychádzať voda alebo ľad, podržte pod jednotkou dávkovača v priebehu samotestovania pohár.
1. Spotrebič vypnite a vyčkajte 5 minút.
 2. Spotrebič zapnite. Pokiaľ zaznie akustický signál, automaticky sa v priebehu samotestovania vypne.
 3. V priebehu prvých 10 sekúnd po zapnutí spotrebiča 3 až 5 sekúnd podržte tlačidlo Super, Obrázok 2/2, kým nezaznie akustický signál. Následne ihneď zavrite dvierka. Spustí sa program samotestovania. V priebehu samotestovania zaznie raz a dlho akustický signál a rozblikajú sa ovládacie prvky na jednotke dávkovača.

Po ukončení samotestovania zaznie akustický signál.

- dvakrát, váš spotrebič je pripravený na prevádzku.
- päťkrát a 10 sekúnd bude blikať tlačidlo Super – spotrebič vykazuje poruchu. Na ukazovateli teploty 4 je uvedený chybový kód. Obráťte sa na zákaznícky servis.

Ukončenie samotestovania spotrebiča

Po ukončení programu sa spotrebič prepne do bežnej prevádzky.

Záruka AquaStop

Okrem záručných reklamácií podaných u predajcu na základe kúpnej zmluvy a okrem našej záruky na spotrebič hradíme škody za nasledujúcich podmienok:

1. Pokiaľ má náš systém AquaStop poruchu a znečisťuje vodu, hradíme škodu súkromným používateľom.
2. Táto záruka zodpovednosti je platná po celý čas životnosti spotrebiča.
3. Predpokladom pre uplatnenie tejto záruky je, že bol spotrebič so systémom AquaStop správne nainštalovaný a pripojený v súlade s pokynmi. Zahŕňa to tiež správnu inštaláciu rozšírenia AquaStop (originálne príslušenstvo). Naša záruka sa nevzťahuje na nesprávny prívod alebo armatúry vedúce k pripojeniu systému AquaStop k prípojke vody.
4. Ak je váš spotrebič vybavený systémom AquaStop, môžete nechať spotrebič bežať bez dozoru a nechať prívod vody otvorený. Prívod vody môžete vypnúť, pokiaľ budete dlhší čas, napr. niekoľko týždňov, mimo domova.

Zákaznícky servis

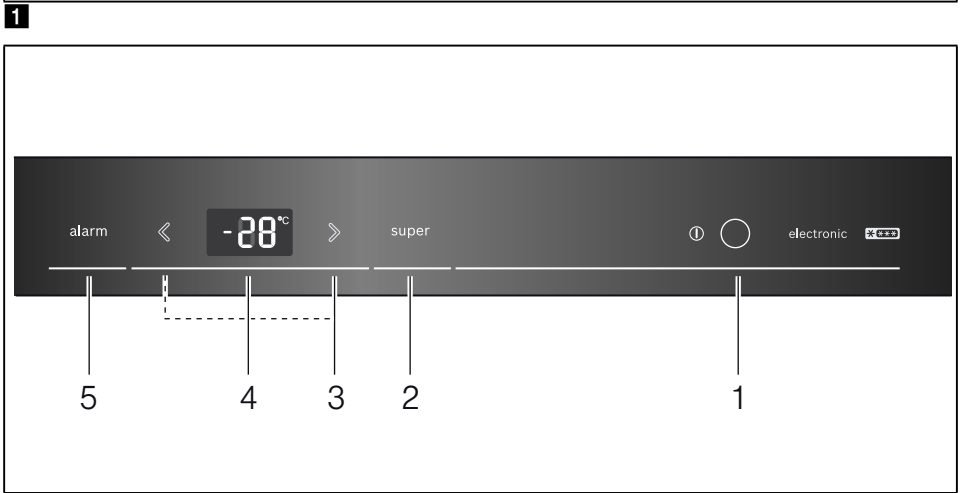
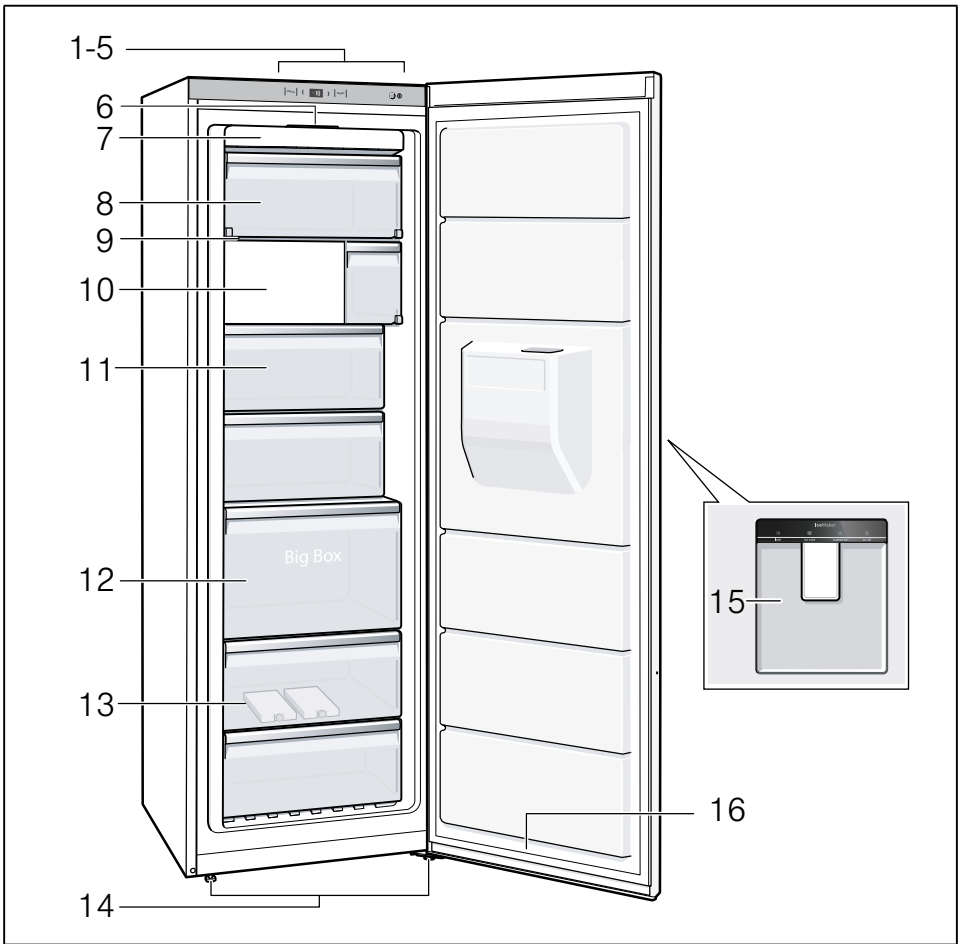
Kontakt na zákaznícky servis nájdete na webových stránkach alebo na zadnej strane tohto návodu. Pri komunikácii so zákazníckym servisom uvádzajte vždy označenie produktu (E-Nr.) a výrobné číslo (FD).

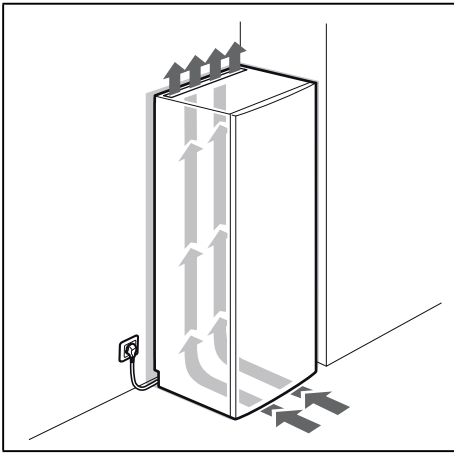
Tieto údaje nájdete na typovom štítku. Obrázok **10**

Zabráňte, prosím, zbytočným výjazdom tým, že uvediete označenie produktu a výrobné číslo. Ušetríte tak zvýšené náklady.

Objednávka opravy a poradenstvo pri poruchách

Kontaktné údaje na zákaznícky servis nájdete na zadnej strane tohto návodu na použitie, alebo na našich webových stránkach.

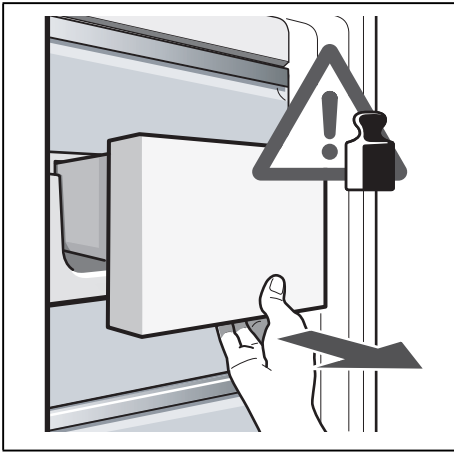




3



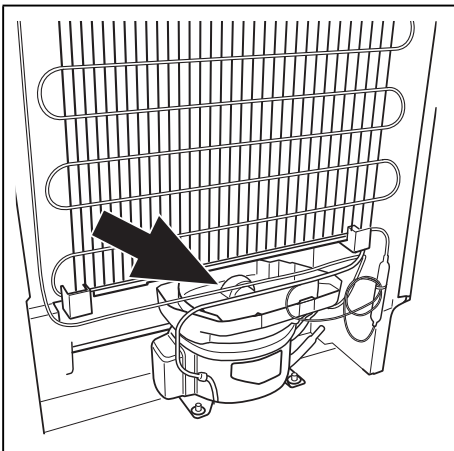
4



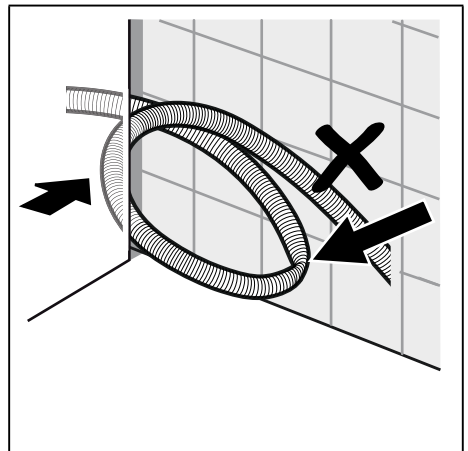
5



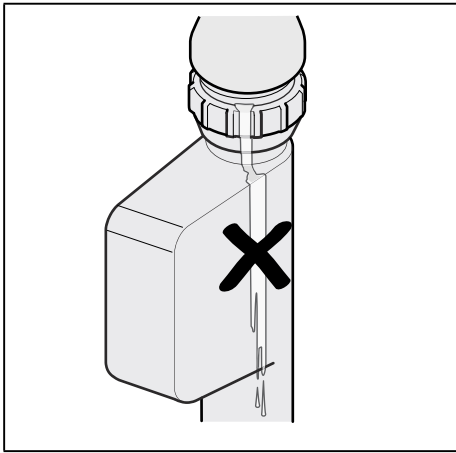
6



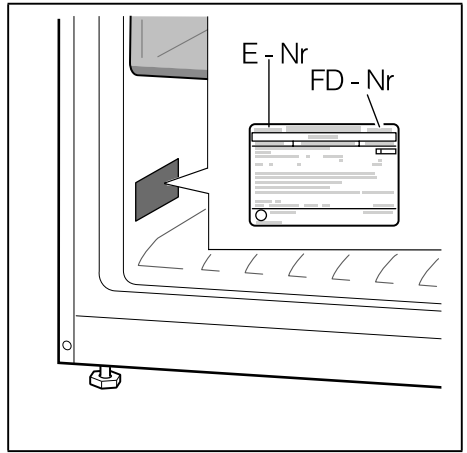
7



8



9



10

**BOSCH**

Stvorené pre život

Záručný list

firmy BSH domácí spotřebiče s.r.o.

2 rokyzáruka od výrobcu
na všetky spotrebiče

Dovozca: BSH domácí spotřebiče s.r.o.

Radlická 350

158 00 Praha 5

Výrobok:	Produktové číslo: E-Nr. Poradové číslo: FD
Dátum predaja, pečiatka, podpis	Dátum montáže, pečiatka, podpis

Predajca je povinný úplne a čitateľne vyplniť všetky požadované údaje v záručnom liste v deň predaja spotrebiča. Neoddeliteľnou súčasťou tohto záručného listu je daňový doklad o predaji výrobku.

Záručný list je dokladom práv spotrebiteľa v zmysle Občianskeho zákonníka. Je súčasťou výrobku s výrobným číslom uvedeným na prednej strane tohto záručného listu, zvlášť v prípadoch dlhších než zákonom daná záručná lehota je záručný list jedným z dokázateľných prostriedkov práv užívateľa. Je v záujme spotrebiteľa, aby si skontroloval správnosť a úplnosť všetkých uvedených údajov, ako i to, či dostal od predajcu záručný list so správnym označením pre uvedený druh výrobku.

Odporúča sa, aby výrobky montoval a uviedol do prevádzky autorizovaný servis, ktorý poskytuje záruku odbornej montáže, predvedenie a preskúšanie výrobku.

Montáž a inštalácia spotrebiča musí byť vykonaná v súlade s vyhláškou ÚBP SR č. 718/2002 Z. z. súvisiacich predpisov a noriem v platnom znení.

Pred montážou výrobku je nutné, aby boli splnené všetky podmienky pre pripojenie na inžinierske siete podľa platných noriem a podľa návodu na použitie.

Zápisy o uskutočnených opravách:

Dátum objed. opravy	Dátum dokončenia	Číslo oprav. listu	Stručný opis poruchy

Upozornenie pre predajcov

Predajca je povinný dať zákazníkovi platný doklad o predaji, kde bude uvedený dátum predaja a označenie spotrebiča, a súčasťou dokladu o kúpe tovaru je správne a úplne vyplnený záručný list v deň predaja výrobku. V prípade predpredajnej reklamácie je potrebné predložiť riadne vyplnený reklamačný protokol.

Záručné podmienky

- na výrobok sa poskytuje záručná lehota **24 mesiacov** odo dňa zakúpenia výrobku kupujúcim
- spotrebiteľ je oprávnený chybu vytknúť do šiestich mesiacov od jej zistenia, najneskôr však do uplynutia záručnej lehoty
- pri reklamácií je podmienkou predložiť platný daňový doklad o kúpe výrobku (napr. pokladničný blok, faktúru a pod.)
- ak je výrobok používaný na iný než výrobcom stanovený účel alebo je výrobok používaný v rámci predmetu obchodnej činnosti, poskytuje sa záručná lehota 6 mesiacov odo dňa zakúpenia, keďže spotrebiče sú určené výhradne na použitie v domácnosti
- za chybu výrobku sa nepovažuje jeho nadmerné opotrebovanie a z toho vyplývajúce absencie niektorých pôvodných vlastností, ktoré boli spôsobené napr. zanedbaním bežnej údržby, čistenia, nadmerným používaním výrobku
- záručná lehota neplynie počas obdobia, keď kupujúci nemôže užívať tovar pre jeho chyby, za ktoré zodpovedá predávajúci
- ak nebude zistená žiadna porucha, na ktorú sa vzťahuje bezplatná záručná oprava, alebo bude zistená porucha nezavinená výrobcom, hradí náklady spojené s vyslaním servisného technika osoba, ktorá uplatnila nárok na túto opravu
- záručné opravy vykonávajú autorizované servisné strediská podľa zoznamu uvedeného v tomto záručnom liste

Právo na bezplatnú opravu výrobku na náklady BSH domáci spotrebiče s.r.o., organizačná zložka Bratislava, zaniká, ak:

- je nečitateľný výrobný štítok alebo na výrobku chýba,
- údaje na doklade o predaji sa líšia od údajov uvedených na výrobnom štítku spotrebiča,
- výrobok bol namontovaný v rozpore s návodom na montáž, prípadne nebol dodržaný súlad s platnými STN alebo s návodom na obsluhu,
- výrobok bol neodborne namontovaný alebo nebol uvedený do prevádzky organizáciou oprávnenou v zmysle vyhlášky ÚBP SR č. 718/2002 Z. z., platí pre plynové spotrebiče a spotrebiče s elektrickým napájaním 400 V, ako i pre spotrebiče dodávané bez elektrického kábla, prípadne bez elektrickej koncovky,
- bola vykonaná konštruktívna zmena alebo zásah do výrobku neoprávnenou osobou,
- porucha na výrobku vznikla použitím neoriginálnych náhradných dielov alebo príslušenstva,
- ide o poškodenie: mechanické, nadmernou záťažou, v dôsledku vodného kameňa, neodborného zapojenia, živelnou pohromou, vonkajšími vplyvmi a pod.

Vyhlasenie o hygienickej neškodnosti výrobku

Všetky výrobky distribuované spoločnosťou BSH domáci spotrebiče s.r.o., organizačná zložka Bratislava, prichádzajúce do styku s potravinami **spĺňajú požiadavky** o hygienickej neškodnosti podľa **európskej normy EC 1935/2004**. Toto vyhlásenie sa vzťahuje na všetky výrobky prichádzajúce do styku s potravinami uvedené v aktuálnom cenníku BSH domáci spotrebiče s.r.o., organizačná zložka Bratislava.

Symbol uvedený na výrobku alebo jeho obale upozorňuje na to, že výrobok po skončení jeho životnosti nepatrí k bežnému domácejmu odpadu, ale ho treba odovzdať do špeciálnej zberne odpadu na recyklovanie elektrických alebo elektronických spotrebičov.

Vašou podporou správnej likvidácie pomáhate opäť získať cenné suroviny a chrániť tak životné prostredie. Ďalšie informácie o recyklovaní tohto výrobku získate na miestnom úrade, v zberni odpadu alebo v združení Envidom, ktoré zabezpečuje zber, prepravu, spracovanie, recykláciu a ekologické zneškodňovanie elektroodpadu v zmysle zákona.



Uistenie dovozcu o vydaní vyhlásenia o zhode

Vážený zákazník,

Podľa zákona č. 264/1999 Z. z. Vás uistujeme, že na všetky výrobky distribuované spoločnosťou BSH domáci spotrebiče s. r. o. našim obchodným partnerom, bolo vydané prehlásenie o zhode v zmysle zákona č. 264/1999 Z. z. a príslušných nariadení vlády. Toto uistenie dovozcu o vydaní prehlásenia o zhode sa vzťahuje na všetky výrobky vrátane plynových spotrebičov, ktoré sú obsiahnuté v aktuálnom cenníku firmy BSH domáci spotrebiče s. r. o.

Kontakt na servis domácich spotrebičov BOSCH

Dodávateľ:

BSH domácí spotřebiče s.r.o. – organizačná zložka Bratislava

BSH domácí spotřebiče s.r.o.
Radlická 350
158 00 Praha 5

Príjem opráv:

Tel.: +421 244 450 808
Email: **opravy@bshg.com**

Objednávky príslušenstva a náhradných dielov:

Tel.: +421 244 452 041
Email: **dily@bshg.com**

Zákaznícke poradenstvo:

Tel.: +421 244 452 041
Email: **bosch.spotrebice@bshg.com**

Aktuálne informácie o servise nájdete na internetových stránkach **www.bosch-home.com/sk**.

Tu máte možnosť si dojednať opravu pomocou online formulára.

