

Serie | 2, Nástenný odsávač pár, 90 cm, antikoro DWP94BC50

D



Zvláštne príslušenstvo

- DHZ1224 : predĺženie komína, 500 mm
- DHZ1234 : Predĺženie komína, 750 mm
- DHZ5275 : Montážna sada pre cirkuláciu
- DHZ5276 : Aktívny uhlíkový filter
- DHZ9550 : Antikoro panel na zadnú stenu, 90 cm

Pyramida design: výkon skĺbený s designom.

- **Zatlačte tlačidlo:** jednoducho zmeňte požadované nastavenie stupňa výkonu pomocou mechanického ovládania.
- **Výkon odvetrávania:** až 365 m³/h sa rýchlo postará o optimálnu kvalitu vzduchu v kuchyni.
- **Tichosť:** maximálny výkon odsávania s nízkou hlučnosťou.

Technické údaje

farba komína odsávača :	antikoro
typ konštrukcie :	Chimney
aprobačné certifikáty :	CE, VDE
Dĺžka prívodného kábla (cm) :	130
výška komína (mm) :	553-730/573-730
výška spotrebiča bez komína (mm) :	246
en: Minimum distance above an electric hob :	550
en: Minimum distance above a gas hob :	650
Hmotnosť netto (kg) :	8,889
ovládanie :	mechanicky
regulácia výkonových stupňov :	3-stupňová
Max. výkon odvetrania (m ³ /h) :	365
Max. výkon cirkulácie vzduchu (m ³ /h) :	213
počet žiaroviek (ks) :	2
Hlučnosť v dB :	65
priemer odvetrávacieho hrdla (mm) :	150 / 120
materiál tukového filtra :	Washable aluminium
EAN :	4242005032013
príkion (W) :	100
istenie (A) :	10
napätie (V) :	220-240
frekvencia (Hz) :	60; 50
typ zástrčky :	Gardy zástrčka s uzemnením
Spôsob montáže :	Wall-mounted



4 242005 032013

Serie | 2, Nástenný odsávač pár, 90 cm, antikoro DWP94BC50

Pyramida design: výkon skĺbený s designom.

- trieda spotreby energie: D* (na stupnici triedy energetickej účinnosti od A+++ do D)
- priemerná spotreba energie: 53.1 kWh/rok*
- trieda účinnosti odsávania: E*
- trieda účinnosti osvetlenia: A*
- trieda účinnosti tukového filtra: D*
- hlučnosť odsávania pri normálnom stupni min./max.: 50/65 dB*

Variant:

Design

Prevádzka a výkon

Prevádzkový režim / prevádzka:

Výkon:

Životné prostredie a bezpečnosť:

Komfort

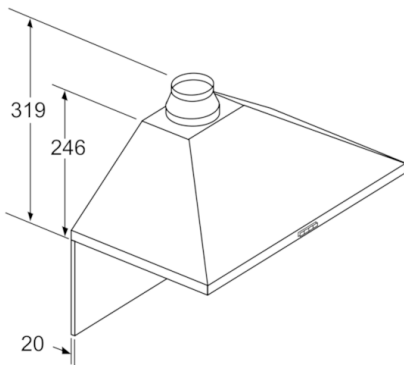
Rozmery:

Technické informácie

- Komínový odsávač pár
- farba: nerez
- 90 cm Komínový odsávač pár
- šírka: 90 cm
- prevádzka s odvetrávaním alebo s cirkuláciou vzduchu
- pre prevádzku na cirkuláciu je nutná montážna sada ako zvláštne príslušenstvo
- pre montáž na stenu nad varné miesto
- tlačidlový prepínač pre nastavenie výkonu a osvetlenia
- 3 výkonové stupne cez tlačidlový prepínač
- 3 výkonové stupne
- vysoko výkonný ventilátor s dvojsmerným odsávaním
- osvetlenie: 2 x 1,5W LED
- intenzita svetla: 94 lux
- teplota farieb svetla: 3500 K
- kovový tukový filter, vhodný do umývačky riadu
- výkon odvetrania podľa normy DIN/EN 61591: 365 m³/hod.
- max. výkon odvetrávanie 365 m³/h pri prevádzke s odvetrávaním podľa DIN/EN 61591
- hodnoty hlučnosti podľa EN 60704-3 a EN 60704-2-13 pri odvetrávaní pre max. normálny stupeň: 65 dB(A) re 1 pW (52 dB(A) re 20 µPa akustický tlak)
- odťahová rúra s Ø 150 mm (Ø 120 mm súčasťou)
- so spätnou klapkou
- max. stupeň odvetrávania: 365
- výkon odsávania pri recirkulačnom móde:
max. bežný stupeň: 213 m³/h
- úroveň hlučnosti pri recirkulačnom móde:
max. bežný stupeň: 67 dB(A) re 1 pW (54 dB(A) re 20 µPa akustického tlaku)
- rozmery pri odťahu (VxŠxH): 799-975 x 900 x 500 mm
- rozmery pri recirkulácii (VxŠxH): 799-975 x 900 x 500 mm
- príkon: 100 W
- dĺžka pripojovacieho káblu so zástrčkou 1,3 m

* Podľa nariadenia EU - 65/2014

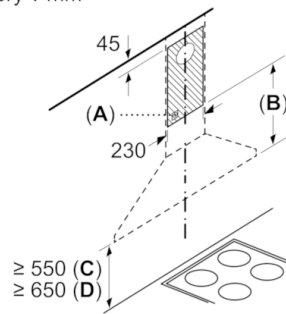
**Serie | 2, Nástenný odsávač pár, 90 cm,
antikoro
DWP94BC50**



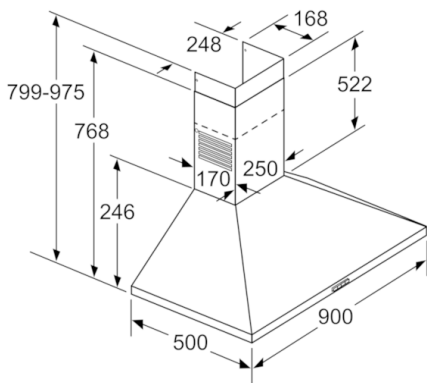
Pri použití zadnej steny je potrebné dbať na dizajn spotrebiča.

rozmery v mm

rozmery v mm



- A: zásuvka
- B: odvetranie: ≥ 280 ; cirkulácia: ≥ 490
- C: elektrický
- D: plyn, od vrchnej hrany mriežky



rozmery v mm