



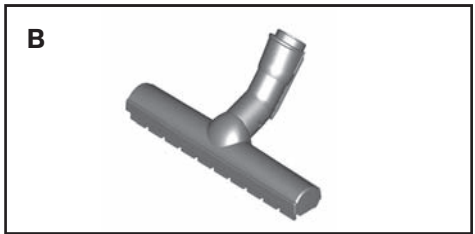
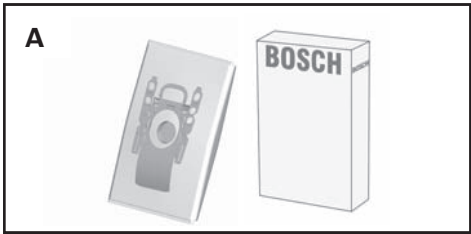
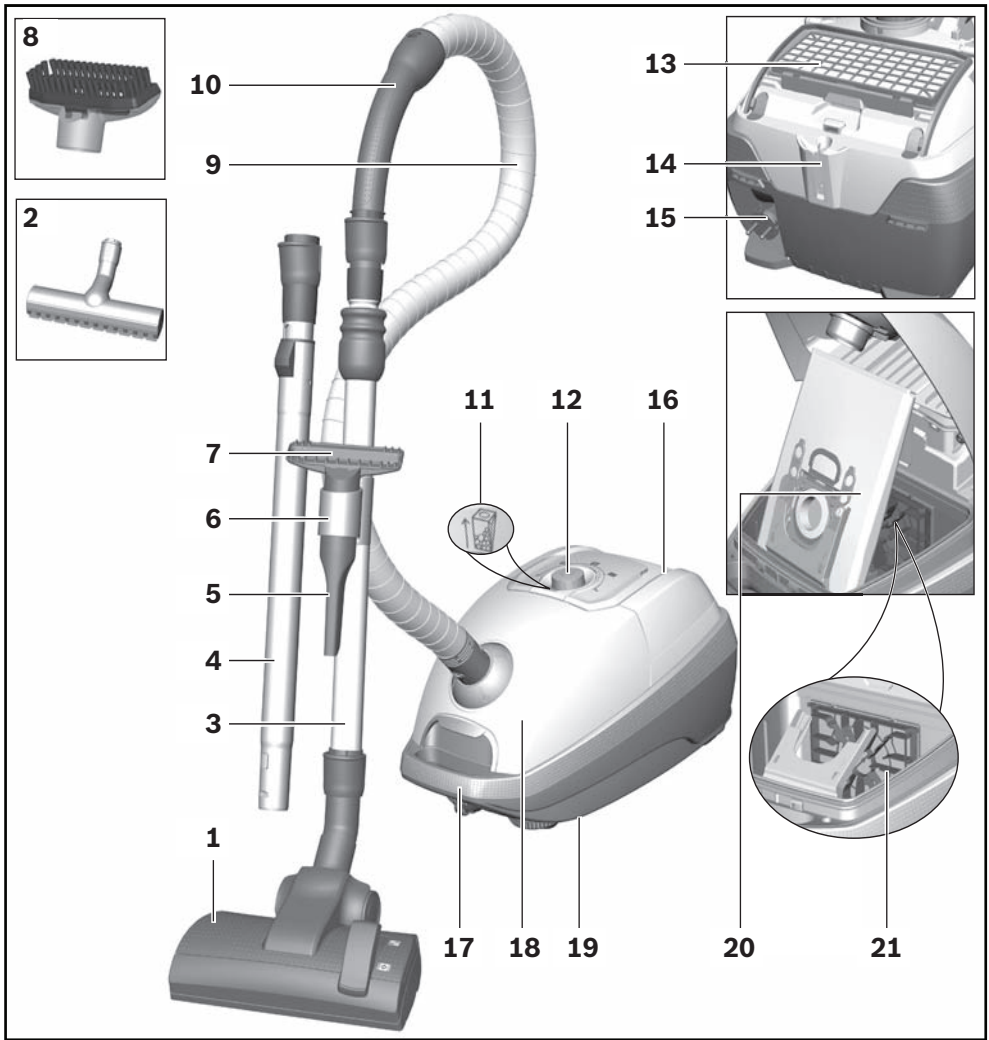
BGB8A32W

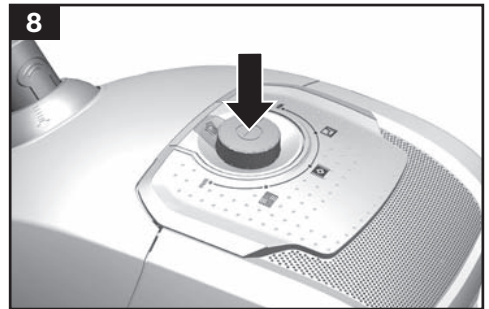
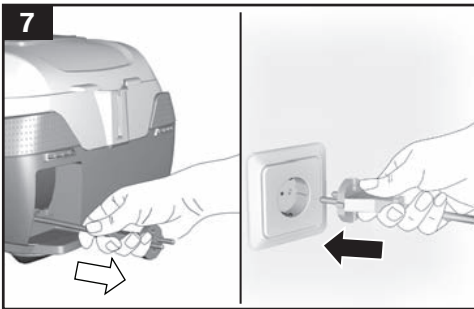
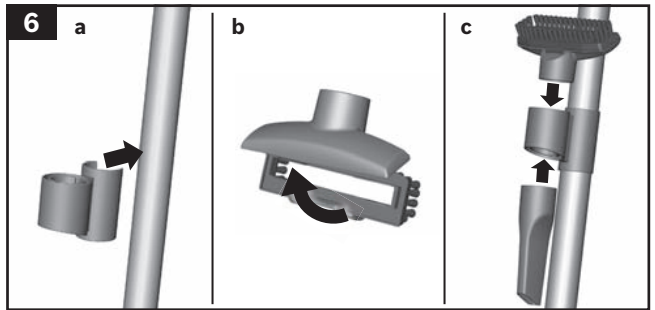
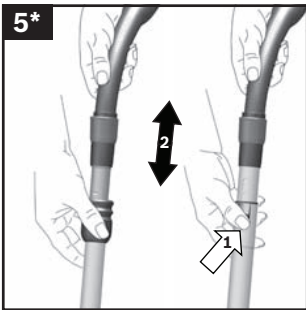
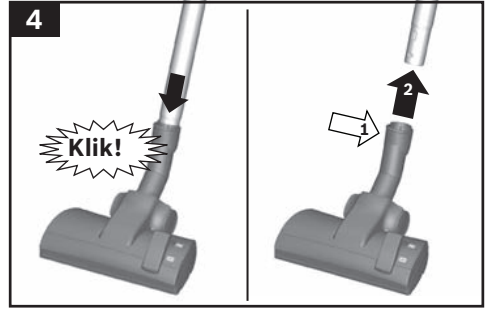
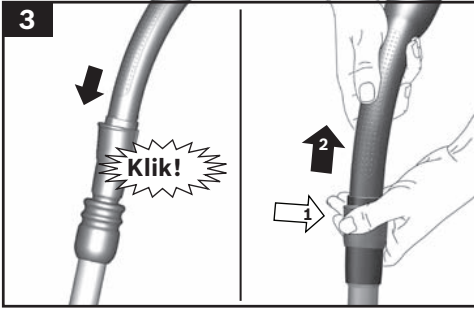
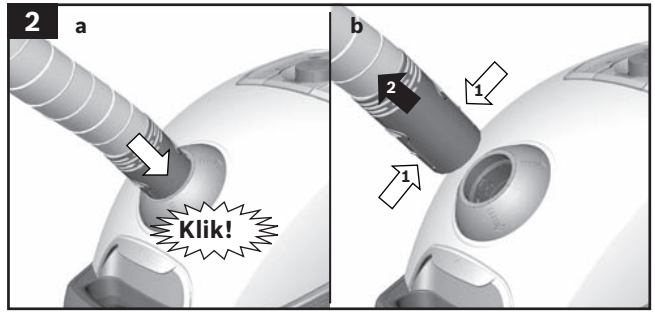
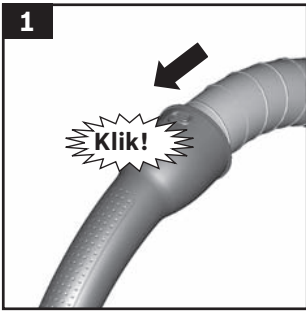
Podlahový vysavač

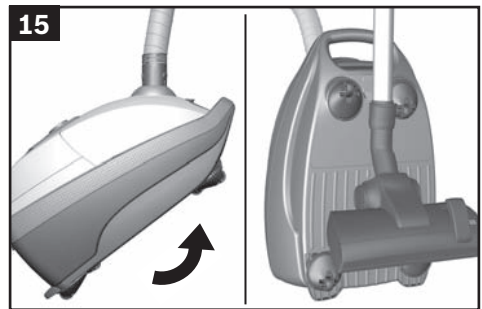
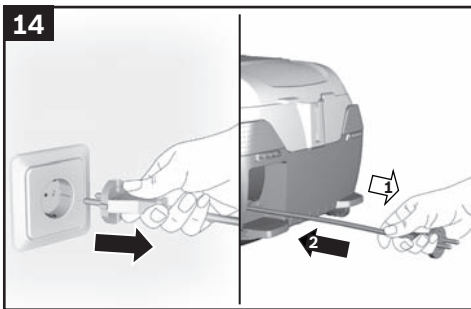
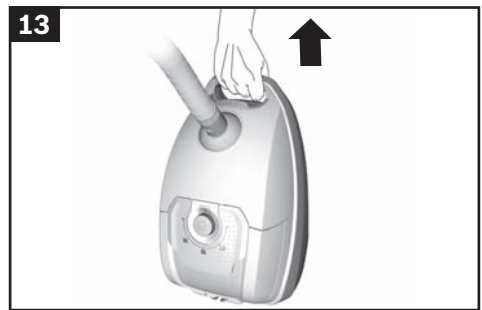
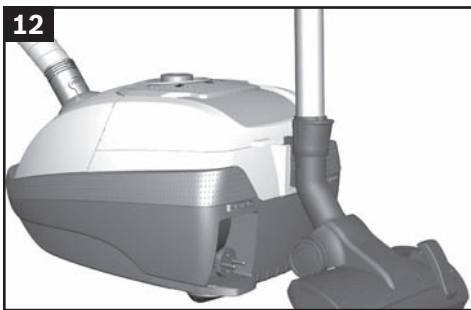
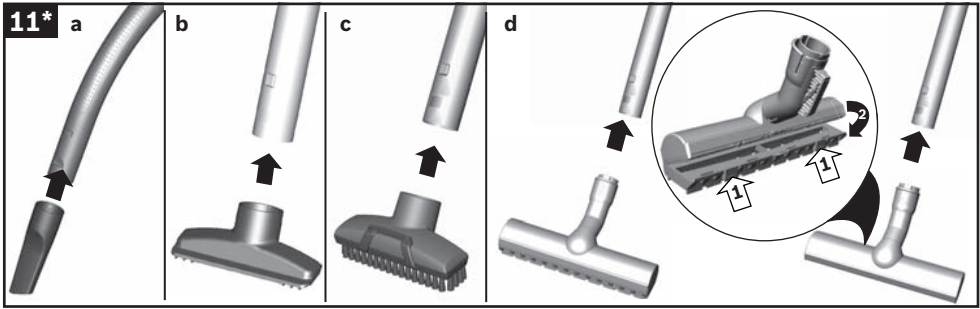
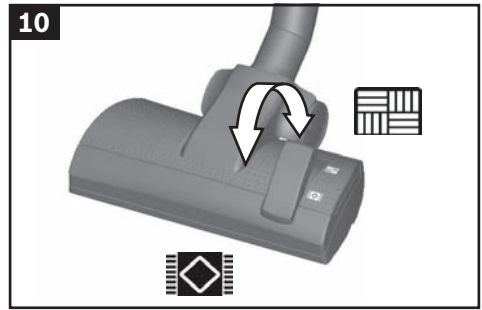
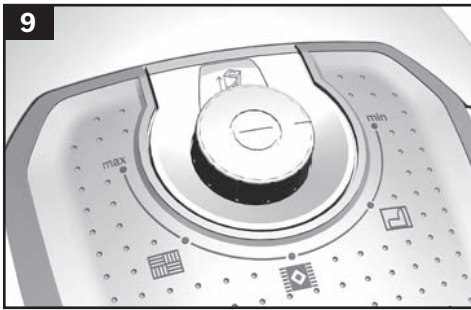


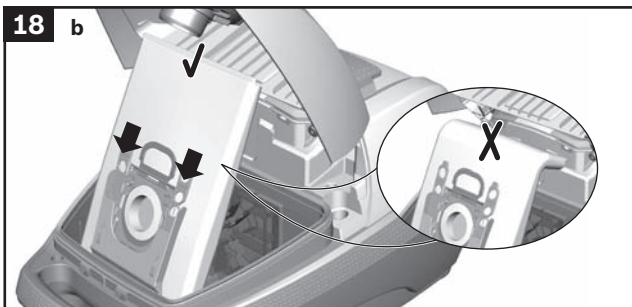
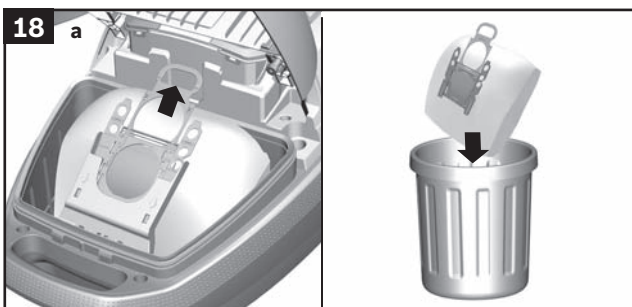
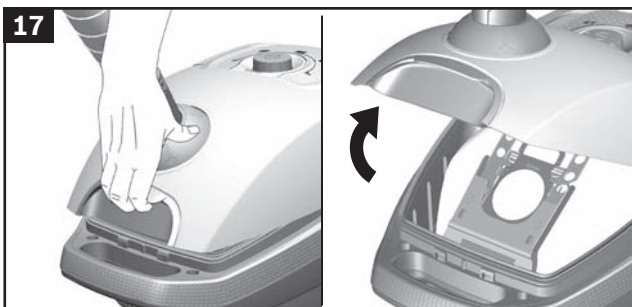
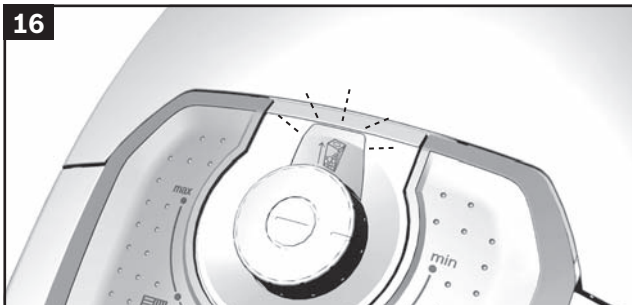
cz Návod k použití

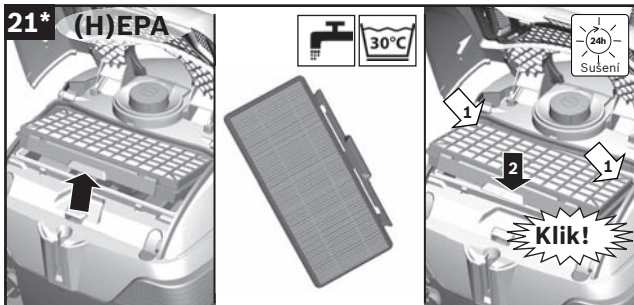
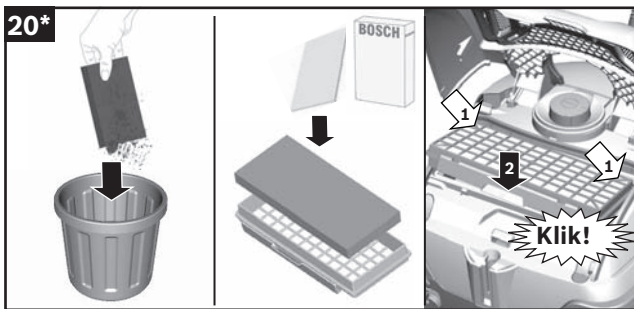
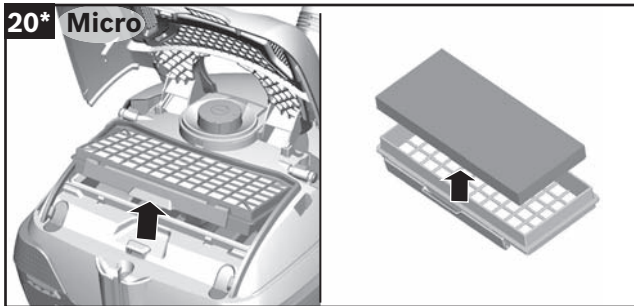
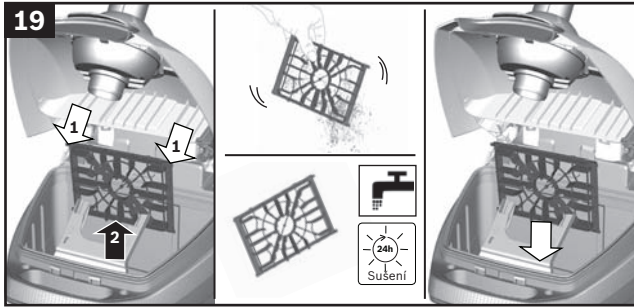












Návod k použití si uschovejte. Při předávání vysavače další osobě nezapomeňte předat také návod k použití.

Použití podle určení

Spotřebič je určený pouze k použití v domácnosti. Tento spotřebič je určen k použití v nejvyšší povolené nadmořské výšce 2000 m. Vysavač používejte výhradně podle pokynů uvedených v tomto návodu k použití.

Aby nedocházelo ke zraněním a škodám, vysavač nesmí být používán:

- k vysávání osob nebo zvířat.
- k vysávání:
 - zdraví škodlivých, horkých nebo žhavých předmětů nebo předmětů s ostrými hranami.
 - vlhkých nebo tekutých látek.
 - vysoce hořlavých nebo výbušných látek a plynů.
 - popela, sazí z kamen a systému centrálního vytápění.
 - tonerového prachu z tiskáren a kopírek.

Náhradní díly, příslušenství a sáčky na prach

Naše originální náhradní díly a příslušenství, zvláště příslušenství stejně jako originální sáčky na prach jsou navrženy tak, aby fungovaly s prvky a požadavky našich vysavačů. Doporučujeme vám tedy používat pouze originální náhradní díly a příslušenství, zvláště příslušenství a originální sáčky na prach. Tím svému vysavači zajistíte dlouhou životnost a kvalitní výkon po celou dobu.

! Upozornění:

- Použití nevhodných nebo méně kvalitních náhradních dílů, příslušenství, zvláště příslušenství a sáčků na prach může vést s poškození vysavače, na které se nevztahuje naše záruka, pokud k takovému poškození dojde přímo důsledkem použití uvedených produktů.

Bezpečnostní pokyny

Tento vysavač odpovídá uznávaným technickým normám a příslušným bezpečnostním předpisům.

- Děti starší 8 let a osoby se sníženými fyzickými, smyslovými nebo mentálními schopnostmi nebo osoby s nedostatkem zkušeností a/nebo vědomostí smí spotřebič používat pouze pod dohledem odpovědné osoby, anebo pokud byly poučeny a pochopily rizika, která z použití mohou vyplývat.
- Děti si se spotřebičem nesmí hrát.
- Čištění a uživatelskou údržbu nesmí provádět děti bez dozoru.
- Obalový materiál je třeba až do jeho likvidace uchovávat mimo dosah dětí.
=> Nebezpečí udušení!

Správné použití

- Vysavač zapojte a uvádějte do provozu jen v souladu s údaji na typovém štítku.
- Nikdy nevysávejte bez sáčku na prach nebo zásobníku na prach, ochranného filtru motoru nebo výfukového filtru.
=> Může to způsobit poškození vysavače!
- Při vysávání s hubicí a sací trubicou se vždy vyhýbejte blízkosti hlavy.
=> Hrozí nebezpečí úrazu!
- Při vysávání schodů musí být vysavač vždy umístěn níže než jeho uživatel.
- K přenášení nebo přepravě vysavače nepoužívejte síťový přívodní kabel ani hadici.
- Pokud je přívodní kabel tohoto spotřebiče poškozen, musí být z bezpečnostních důvodů vyměněn výrobcem nebo jeho zákaznickým servisem či kvalifikovaným technikem.
- Při používání vysavače po dobu delší než 30 minut síťový kabel zcela vytáhněte.
- Chcete-li spotřebič odpojit ze sítě, netahejte za přívodní kabel, nýbrž jen za zástrčku.
- Přívodní kabel netahejte přes ostré hrany a dávejte pozor, aby se nezachytil.

- Pokud se přírodní kabel automaticky navijí, zabezpečte, aby jeho zástrčka nemohla zasáhnout žádnou osobu, zvířata ani věci.
=> Přírodní kabel při navijení přidrže za zástrčku.
- Před jakoukoliv prací na vysavači vytáhněte vidlici síťového přívodu ze zásuvky.
- Poškozený vysavač neuvádějte do provozu. Pokud se na něm vyskytne nějaká závada, vytáhněte vidlici síťového přívodu ze zásuvky.
- Z bezpečnostních důvodů smí opravy vysavače a výměnu náhradních dílů provádět pouze autorizovaný servis.
- Chraňte vysavač před vnějšími povětrnostními vlivy, před vlhkostí a zdroji tepla.
- Na filtry (sáček na prach, ochranný filtr motoru, výfukový filtr atd.) nedávejte žádné hořlavé látky nebo látky s obsahem alkoholu.
- Vysavač není vhodný pro použití na staveništi.
=> Vysávání stavební suti může způsobit poškození spotřebiče.
- Pokud nevysáváte, vysavač vypněte a vytáhněte zástrčku ze zásuvky.
- U starých spotřebičů, které již nebudete používat, zajistěte ihned jejich nepoužitelnost, poté je odevzdejte k řádné likvidaci.

Upozornění

- ! Síťová zásuvka musí být jistěna pojistkou alespoň 16 A. Jestliže při zapnutí spotřebiče vypadne pojistka, problém může být způsoben tím, že jsou na stejný elektrický obvod současně připojeny jiné elektrospotřebiče s vysokým jmenovitým příkonem.
Vypadnutí pojistky zabráníte tak, že před zapnutím vysavače nejdříve nastavíte nejnižší stupeň výkonu, až poté výkon zvýšíte.

Pokyny k likvidaci

- **Obalový materiál**
Obal chrání vysavač před poškozením během přepravy. Skládá se z ekologických materiálů, je proto recyklovatelný. Nepotřebné obalové materiály odevzdejte k recyklaci do recyklačního střediska / sběrného dvora.
- **Starý spotřebič**
Staré spotřebiče obsahují často ještě cenné materiály. Proto svůj vysloužilý spotřebič odevzdejte vašemu prodejci, resp. do recyklačního střediska k recyklaci. O aktuálních způsobech likvidace se informujte u vašeho prodejce nebo na obecní správě.
- **Likvidace filtrů a sáčků na prach**
Filtry a sáčky na prach jsou zhotoveny z ekologických materiálů. Jestliže neobsahují žádné látky, které jsou pro zbytkový odpad zakázány, mohou být zlikvidovány jako běžný zbytkový odpad z domácnosti.

Upozornění na energetickém štítku

Tento vysavač je určen pro obecné používání.

K dosažení deklarované energetické účinnosti a výkonu při čištění koberec používejte vyměnitelné univerzální hubice.

K dosažení patřičné energetické účinnosti a výkonu při čištění tvrdých podlah se stěrbinami a prasklinami používejte hubici na tvrdé podlahy bez nacvakávacího kartáče, která je dodaná s vaším spotřebičem.

Tyto výpočty jsou založeny na pokynech obsažených v nařízení Komise s přenesenou působností (EU)

č. 665/2013 ze 3. 5. 2013, kterým se doplňuje směrnice 2010/30/EU. Není-li uvedeno jinak, veškeré postupy vztahující se k tomuto návodu k použití byly provedeny v souladu se směrnicí EN 60312-1:2017*.

*Servisní test motoru je proveden s prázdným zásobníkem na prach, přičemž u testů s poloviční náplní zásobníku na prach se uvedená životnost zvyšuje o 10 %.

Gratulujeme vám k zakoupení vysavače značky Bosch série GL80.

Tento návod k použití popisuje různé modely vysavačů série GL80, což znamená, že některé popisované prvky a funkce spotřebiče se nemusí na váš model vztahovat. Abyste dosáhli nejlepšího možného výsledku při vysávání, používejte originální příslušenství značky Bosch, které bylo vytvořeno speciálně pro váš vysavač.

Návod k použití si uschovejte pro budoucí použití. Při předávání vysavače další osobě nezapomeňte předat také návod k použití.

Popis spotřebiče

- 1 Přepínatelná hubice na podlahy (vzhled hubice se může při stejném způsobu fungování lišit od zobrazení)*
- 2 Hubice na tvrdé podlahy*
- 3 Teleskopická trubka s nastavitelnou manžetou (a přípojkou na klip)*
- 4 Teleskopická trubka s posuvným tlačítkem (a přípojkou na klip)*
- 5 Hubice na štěrbiny
- 6 Držák příslušenství
- 7 Hubice na čalounění
- 8 Kartáč na nábytek (pro připevnění k hubici na čalounění)*
- 9 Sací hadice
- 10 Rukojeť hadice
- 11 Ukazatel výměny filtru
- 12 Otočný regulátor výkonu a tlačítko Zap / Vyp
- 13 Výfukový filtr
- 14 Parkovací pomůcka
- 15 Síťový přípojovací kabel
- 16 Výklopný kryt
- 17 Rukojeť na přenášení
- 18 Kryt prostoru na prach
- 19 Odstavná pomůcka (na spodní straně spotřebiče)
- 20 Sáček na prach
- 21 Ochranný filtr motoru

Náhradní díly a zvláštní příslušenství

A Balíček náhradních filtrů

Abyste váš vysavač byl co nejučinnější, doporučujeme vám do něj používat originální náhradní sáčky PowerProtect BBZ41FGALL (00575749).

Obsah:

4 sáčky na prach s těsněním

Doporučujeme vám tedy používat pouze originální sáčky na prach.

Váš spotřebič je vysoce výkonný vysavač, který dosahuje těch nejlepších výsledků vysávání za použití vysoce kvalitních sáčků na prach. Pouze použitím těch nejkvalitnějších sáčků na prach (jako například originální sáčky na prach od společnosti Bosch) lze zajistit funkčnost vašeho vysavače dle energetické třídy, úrovně vysávání a kapacity vysávání uvedené na energetickém štítku EU. Používání nekvalitních sáčků na prach (např. papírových sáčků) může mít negativní vliv na životnost a výkon vašeho spotřebiče. Používáním nevhodných nebo nekvalitních sáčků na prach může rovněž dojít k poškození spotřebiče. Na takový druh poškození se nevztahuje záruka. Více informací naleznete na <http://www.bosch-home.com/cz/seznam-produktu/vysavace/prislusenstvi-vysavace>. Zde si můžete originální sáčky na prach do vašeho spotřebiče objednat.

B Hubice na tvrdé podlahy BBZ123HD

K vysávání hladkých podlah (parkety, dlažba, terakota atd.)

Před prvním použitím

Obrázek 1

- Zatlačte rukojeť do sací hadice, dokud se nezacvakne.

Před prvním uvedením do provozu

Obrázek 2

- a) Hrdlo sací hadice zasuňte do sacího otvoru spotřebiče a zacvakněte. Zacvaknutí bude slyšitelné.
- b) Pro odstranění sací hadice stiskněte obě západky najednou a hadici vysuňte.

Obrázek 3

- Do teleskopické trubky zasuňte rukojeť, dokud nezaklapne.
- Pro uvolnění přípojky stiskněte odblokovací objímku a vytáhněte teleskopickou trubku.

*podle modelu

Obrázek 4

- Teleskopickou trubku zasuňte do spojovacího prvku hubice na tvrdé podlahy.
- Pro uvolnění přípojky stiskněte odblokovací objímku a vytáhněte teleskopickou trubku.

Obrázek 5*

- Odjste teleskopickou trubku zatažením za posuvnou manžetu / tlačítko ve směru šipky a nastavte požadovanou délku.

Obrázek 6

- a) Držák příslušenství nasuňte na teleskopickou trubku do požadované polohy.
- b) Na hubici na čalounění nasadte kartáč na nábytek a zaklapněte ho.
- c) Hubice na čalounění s kartáčem na nábytek a hubici na šterbiny nasazujte do držáku příslušenství shora, příp. zdola pod mírným tlakem.

Obrázek 7

- Původní kabel uchopte za zástrčku, vytáhněte na požadovanou délku a zasuňte síťovou zástrčku.
- ! **Při provozu delším než 30 minut zcela vytáhněte síťový přípojovací kabel.**
- => **Nebezpečí přehřátí a poškození.**

Obrázek 8 Zap/Vyp

- Vysavač zapnete a vypnete stisknutím otočného regulátoru.

Obrázek 9 Regulace sací síly

Požadovanou sací sílu lze všemožně nastavit na požadovaný stupeň otočením ovladače ve směru šipky.

- min - Na vysávání záclon a choulostivých textilií
- Na vysávání čalouněného nábytku a polštářů



- Na vysávání choulostivých koberců a denní čištění v případě malého znečištění



- Na čištění robustních podlahových krytin



- max - Na vysávání tvrdých podlah a silně znečištěných kusových a celoplošných koberců

Vysávání

! Upozornění:

- Podlahové hubice podléhají v závislosti na vlastnostech tvrdé podlahy (např. drsná, rustikální dlažba) určitému opotřebení. Proto byste měli spodní část hubice v pravidelných intervalech kontrolovat. Opotřebované, ostré spodní části hubic mohou poškodit choulostivé podlahy, jako jsou parkety nebo linoleum. Výrobce neodpovídá za eventuálně vzniklé škody, které byly zapříčiněny opotřebením podlahových hubic.

Obrázek 10

Nastavte podlahovou trubici:

- Koberce a kobercové podlahy =>
- Tvrdé podlahy / parkety =>



Obrázek 11* Vysávání s přidavným příslušenstvím

Hubice podle potřeby nasadte na sací hubici nebo rukojeť:

- a) Hubice na šterbiny k vysávání šterbin a rohů atd.
 - b) Hubice na čalounění k vysávání čalouněného nábytku, záclon atd.
 - c) Hubice na čalounění s nasazeným kartáčem na nábytek pro vysávání okenních rámtů, skříní, profilů, atd.
- Po použití hubici na šterbiny a hubici na čalounění opět vložte do držáku na příslušenství.
 - d) Hubice na tvrdé podlahy - s nacvakávacím kartáčem: Na efektivní a zároveň šetrné čištění tvrdých podlah (dlažba, parkety atd.) - bez nacvakávacího kartáče: Na čištění nečistot v prasklinách a šterbinách.
 - Nacvakávací kartáč lze sundat stisknutím obou západek po směru šipky.

Obrázek 12

- Při krátkých přestávkách ve vysávání můžete použít parkovací pomůcku na zadní straně spotřebiče.
- Po vypnutí spotřebiče zasuňte hák hubice na podlahy do prohlubně na zadní straně spotřebiče.

Obrázek 13

Při překonávání překážek, např. schodů, můžete spotřebič přenést za rukojeť.

Po práci

Obrázek 14

- Odpojte síťovou zástrčku.
- Krátce zatáhněte za síťový přípojovací kabel a pusťte ho (kabel se automaticky navine).

Obrázek 15

- K odstavení /na přenesení spotřebiče můžete použít pomůcku na odstavení na spodní straně spotřebiče.
- Spotřebič postavte do vzpřímené polohy. Hák hubice na podlahy zasuňte do prohlubně na spodní straně spotřebiče.

Výměna filtru

! Upozornění: Před čištěním filtrační jednotky

- **spotřebič vypněte!**

*podle modelu

Výměna sáčku na prach

Obrázek 16

- Pokud trvale svítí ukazatel výměny filtru, pokud se hubice nedotýká podlahy a je nastavený maximální výkon, musíte vyměnit sáček na prach, i když ještě není zcela plný. V tomto případě je nutnost výměny způsobena druhem náplně.
- Hubice, sací trubka a sací hadice přitom nesmí být ucpané, i když ukazatel výměny filtru nezhasne.

Obrázek 17 Otevírání krytu

- Stlačením páčky uzávěru ve směru šipky otevřete kryt.

Obrázek 18

- a) Zatažením za páčku uzávěru uzavřete sáček na prach a vyjměte ho.
- b) Do držáku zasuňte nový sáček na prach, dokud slyšitelně nezaklapne. Sáček na prach přitom nechte složený tak, jak jste ho vyndali z obalu. Sáček na prach neskládejte nebo neohýbejte a při zavírání krytu dejte pozor na to, aby se nepřiskřípl.

! **Pozor: Kryt lze zavřít pouze s vloženým filtrem.**

Ochranný filtr motoru

! **Pozor: Vysavač nesmíte provozovat bez ochranného filtru motoru.**

Čištění ochranného filtru motoru

Ochranný filtr motoru byste měli pravidelně vyklepávat, případně vyplachovat!

Obrázek 19

- Otevřete kryt prostoru na prach. **Obrázek 17**
- Zatažením za boční páčky uvolníte ochranný filtr motoru a vyjměte ho po směru šipek.
- Vyklepte ochranný filtr motoru.
- Při silném znečištění byste měli ochranný filtr motoru vypláchnout. Poté nechte filtr vyschnout po dobu minimálně 24 hodin.
- Po vyčištění ochranný filtr motoru vložte do spotřebiče a nahoře ho zaklapněte. Zavřete kryt prostoru na prach.

Výfukový filtr

Jednou ročně musíte vyčistit, příp. vyměnit výfukový filtr.

Výměna hygienického výfukového mikrofiltru

Obrázek 20

- Otevřete výklopný kryt.
- Stlačením páčky uzávěru po směru šipek uvolníte držák filtru.
- Z rámu vyndejte pěnový filtr* a vykleptejte ho. Starý hygienický mikrofiltr nahradte novým. (Je součástí balení filtrů při koupi originálních sáčků na prach). Do držáku na filtr vložte pěnový filtr.
- Držák na filtr vložte do spotřebiče, dokud nezaklapne.

Čištění výfukového filtru HEPA*

Filtr HEPA* - je vyvinut takovým způsobem, aby se nemusel měnit, pokud se spotřebič používá v domácnostech způsobem podle určení.

Aby vysavač pracoval na optimální výkon, měli byste filtr HEPA* jednou ročně vyprat. Filtr si zachová účinnost, nezávisle na možném zbarvení povrchu filtru.

Obrázek 21

- Otevřete výklopný kryt.
 - Stlačením páčky uzávěru po směru šipek uvolníte filtr HEPA* a vyndejte ho ze spotřebiče.
 - Vyklepteje jednotku filtru a propláchněte ji pod tekoucí vodou. Jednotka by měla být optimálně čištěna v pračce na maximálně 30 °C, na program na jemné prádlo a na nejnižší otáčky. **TIP:** Abyste ochránili ostatní prádlo, vložte filtrační jednotku do sáčku na práni.
 - Filtr HEPA* po kompletním vysušení (min. 24 hodin) opět nasadte do spotřebiče a zajistěte.
 - Zavřete výklopný kryt.
- Jestliže jste pomocí vašeho spotřebiče vysávali jemné částečky prachu (jako například sádra či cement), vyčistěte ochranný filtr motoru vyklepáním a je-li to nutné, ochranný filtr motoru a výfukový filtr vyměňte.

Péče

Před každým čištěním vypněte vysavač a vytáhněte síťovou zástrčku. Vysavač a umělohmotné díly příslušenství mohou být ošetřeny běžným čisticím prostředkem na plasty.

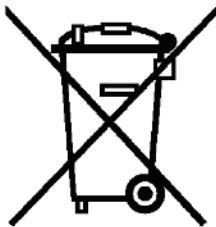
! **Nepoužívejte žádné abrazivní čisticí**

- **prostředky, čisticí prostředky na sklo ani víceúčelové čisticí prostředky. Vysavač nikdy neponořujte do vody.**

V případě potřeby můžete zásobník na prach vyčistit jiným vysavačem a jednoduše otřít suchým hadříkem nebo kartáčkem na prach.

Technické změny jsou vyhrazeny.

*podle modelu



CZ

Tento spotřebič je označen v souladu s evropskou směrnicí 2012/19/EU o elektrických a elektronických spotřebičích (waste electrical and electronic equipment - WEEE).

Směrnice stanovuje rámec pro zpětný odběr a recyklaci starých spotřebičů, platný pro celou EU.



A series of horizontal lines for writing, starting from the top right of the pencil icon and extending across the width of the page.







8001059310

970418

Záruční podmínky

společnosti BSH domácí spotřebiče s.r.o.

1. Záruka

Na tento výrobek je v souladu § 2113 a násl. zákona č. 89/2012 Sb., občanský zákoník, v platném znění, poskytována **záruka za jakost 24 měsíců** (dále jen „záruka“), která běží zpravidla od odevzdání výrobku zákazníkovi. Pokud byla sjednána delší záruka, řídí se tato speciálními pravidly.

Záruka 24 měsíců je poskytována pouze zákazníkovi spotřebiteli a jen na výrobek **k běžnému užívání v domácnosti**. Zákazníkovi podnikateli nebo jiné právnické osobě je poskytnuta 24 měsíční záruka za předpokladu, že se koupě netýká jeho podnikatelské činnosti (např. prádelna, ubytovací služby, restaurační zařízení apod.), způsob užívání je obdobný užívání v domácnosti a výrobek není prokazatelně přetěžován (kumulativně); v ostatních případech je poskytována záruka v délce 6 měsíců. Společnost BSH domácí spotřebiče s.r.o. si vyhrazuje právo omezit plnění záruky nad rámec 6 měsíců v případě, že bude zjevné, že spotřebič není provozován v souladu s výše uvedenými podmínkami.

2. Pořizovací doklad a záruční list

Základním průkazem práv zákazníka je **pořizovací doklad** (paragon, faktura, leasingová smlouva apod.). Pokud byl při prodeji vydán **záruční list**, je tento součástí výrobku s výrobním číslem uvedeným na přední straně tohoto záručního listu. Nedílnou součástí záručního listu je pořizovací doklad. Zákazník si ve vlastním zájmu pořizovací doklad i záruční list pečlivě uschová.

Bezplatný záruční servis je možno poskytnout jen v případě předložení pořizovacího dokladu nebo v případě prodloužené záruky i vyplněného záručního listu a vystaveného certifikátu, pokud byl vydán. Záruční list vyplňuje prodejce a je v zájmu zákazníka zkontrolovat správnost a úplnost uvedených údajů. Záruční list je platný pouze v originálu, na kopie nebude brán zřetel.

3. Uplatnění záruky

Zákazník má v rámci poskytnuté záruky právo na bezplatné, včasné a řádné odstranění reklamované vady výrobku, a to opravou, popřípadě – není-li to vzhledem k povaze (tzn. příčině i projevu) vady neúměrné – právo na výměnu výrobku nebo jeho vadné součásti. Za zákonem stanovených podmínek může být poskytnuta sleva na výrobku anebo může být výrobek vrácen.

Záruční oprava se vztahuje výhradně na vady, které vzniknou průkazně v době platné záruky. Takto vzniklé vady je oprávněn odstranit pouze **autorizovaný servis**. Uplatnit záruku může zákazník u autorizovaného servisu nebo v prodejně, kde byl výrobek zakoupen, a to bez zbytečného odkladu, nejpozději však do konce záruční doby. Zvolí-li zákazník jiný, než nejbližší autorizovaný servis, bude na něm, aby nesl v souvislosti s tím zvýšené náklady.

Autorizovaný servis posoudí oprávněnost reklamace a podle povahy vady výrobku rozhodne o způsobu řešení reklamace.

Seznam autorizovaných servisů je k dispozici na www.bosch-home.com/cz.

Doba, po kterou zákazník nemůže výrobek z důvodu vady používat, se do záruční doby nepočítá. O tuto dobu se záruční doba prodlužuje. Při výměně se **běh záruční doby** neobnovuje. Při opravě nedochází k běhu nové záruční doby týkající se opravené součásti či součástky.

Po provedení záruční opravy je autorizovaný servis povinen vydat zákazníkovi čitelnou kopii opravního listu. **Opravní list** slouží k prokazování práv zákazníka, proto je ve vlastním zájmu zákazníka před podpisem opravního listu zkontrolovat jeho obsah a kopii opravního listu pečlivě uschovat.

Zákazník je povinen poskytnout autorizovanému servisu **součinnost** k ověření existence reklamované vady a k jejímu odstranění (včetně odpovídajícího potřebného vyzkoušení nebo demontáže výrobku).

Při uplatnění reklamace předá zákazník **výrobek čistý** v souladu s hygienickými předpisy nebo obecnými hygienickými zásadami včetně všech jeho součástí a příslušenství, umožňujících takové ověření a odstranění vady. V případě, že výrobek nedodá kompletní a je-li kompletnost výrobku nezbytná k zjištění existence reklamované vady a/nebo k jejímu odstranění, běh lhůty k vyřízení reklamace začíná až dodáním chybějících součástí.

4. Neoprávněnost reklamace

Reklamacie není oprávněná v případech, vznikla-li závada nebo poškození:

- a) prokazatelně nesprávným užíváním výrobku (např. v rozporu s návodem, s pokyny uvedenými na obalu výrobku či v záručním listě, užíváním v rozporu s obecně známými pravidly užívání předmětného výrobku, provozem při nesprávném napájecím napětí, připojování na nedovolené zdroje proudu, užíváním zboží v nevhodných podmínkách – vlhko, prašnost, extrémní tvrdost vody apod.) anebo jiným nesprávným jednáním uživatele (např. neodbornou instalací či zapojením);
- b) prokazatelně nedovolenými zásahy do přístroje (konstrukční nebo jiná úprava, neodborná montáž), živelnou katastrofou nebo mechanickým poškozením výrobku;
- c) nese-li předložený záruční list zjevné známky provedených změn údajů nebo je-li na výrobku odlišné výrobní číslo od toho, jež je uvedeno v záručním listě;
- d) u estetických komponentů, nezajišťujících funkčnost výrobku z důvodu:
 - transportního poškození nebo přemístování (poškrábání, promáčknutí, praskliny, rozbitá skla a police apod.)
 - nefunkčních estetických komponentů jako jsou madla, skla, ovládací spínače apod., které jsou důsledkem běžného opotřebení
 - změny barvy plastových komponentů (jedná se o běžný fyzikálně chemický jev po čase používání)
 - vady spotřebních materiálů, u kterých je doba životnosti daná charakterem součástky (žárovky, vodní filtry, vzduchové, prachové filtry, uhlíkové filtry všeho druhu, akumulátory, baterie, apod.)
 - vady příslušenství a volitelné výbavy, způsobené nevhodnou manipulací nebo nepřiměřeným zacházením

Ze záručních oprav jsou vyloučeny případy běžné údržby nebo čištění, instalace, programování, kontroly parametrů výrobku.

5. Náhradní díly

Záruka na samostatně prodané náhradní díly výrobku je poskytována v délce 6 měsíců, a to za předpokladu jeho odborné instalace.

6. Pozáruční servis

V případě placené pozáruční opravy provedené autorizovaným servisem se poskytuje záruka v délce 24 měsíců.

7. Rozšířená záruka nad rámec zákona

U spotřebičů (pračky, myčky) sériově vybavených systémem **Aqua-Stop** (patent BSH) je výrobcem poskytnuta záruka na škody způsobené chybou tohoto systému. Na tyto škody je zákazníkovi spotřebiteli poskytnuta náhrada, a to po celou dobu životnosti spotřebiče. Vyloučena je náhrada škody v případě, kdy nebyl spotřebič zapojen do elektrického obvodu pod proudem.

8. Upozornění pro prodejce

Prodejce je povinen vyplnit správně a úplně záruční list v den prodeje výrobku. Při případné předprodejší reklamaci je třeba předložit řádně vyplněný reklamační protokol a pořizovací doklad (fakturu).

9. Ochrana osobních údajů

Osobní údaje zákazníka kupujícího budou použity výhradně k účelům pro zpracování objednávek a k případnému vyřízení záruky v souladu se zák. č. 101/2000 Sb., o ochraně osobních údajů.

10. Prohlášení o hygienické nezávadnosti výrobků

Všechny výrobky distribuované společností BSH domácí spotřebiče s.r.o. a přicházející do styku s potravinami splňují požadavky o hygienické nezávadnosti dle zákona č.258/2000 Sb., vyhlášky 38/2001 Sb. Toto prohlášení se vztahuje na všechny výrobky přicházející do styku s potravinami uvedené v aktuálním ceníku společnosti BSH domácí spotřebiče s.r.o.

Ujištění dovozce o vydání prohlášení o shodě

Vážený zákazníku,
dle § 13, odst.5 zákona č.22/1997 Sb. Vás ujišťujeme, že na všechny výrobky distribuované společností BSH domácí spotřebiče s.r.o. našim obchodním partnerům bylo vydáno prohlášení o shodě ve smyslu zákona č. 22/1997 Sb a nařízení vlády č. 17/2003 Sb., 616/2006 Sb. a 22/2003 Sb. a příslušných nařízení vlády. Toto ujištění dovozce o vydání prohlášení o shodě se vztahuje na všechny výrobky včetně plynových spotřebičů, které jsou obsaženy v aktuálním ceníku firmy BSH domácí spotřebiče s.r.o.

B/S/H/

Kontakt na servis domácích spotřebičů BOSCH

BSH domácí spotřebiče s.r.o.
Radlická 350
158 00 Praha 5

Příjem oprav
Tel.: +420 251 095 546
Email: **opravy@bshg.com**

Objednávky příslušenství a náhradních dílů
Tel.: +420 251 095 556
Email: **dily@bshg.com**

Zákaznické poradenství
Tel.: +420 251 095 555
Email: **bosch.spotrebice@bshg.com**

Aktuální informace o servisu naleznete na internetových stránkách **www.bosch-home.com/cz**.
Zde máte možnost sjednat opravu pomocí online formuláře.



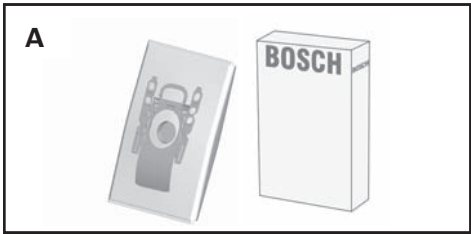
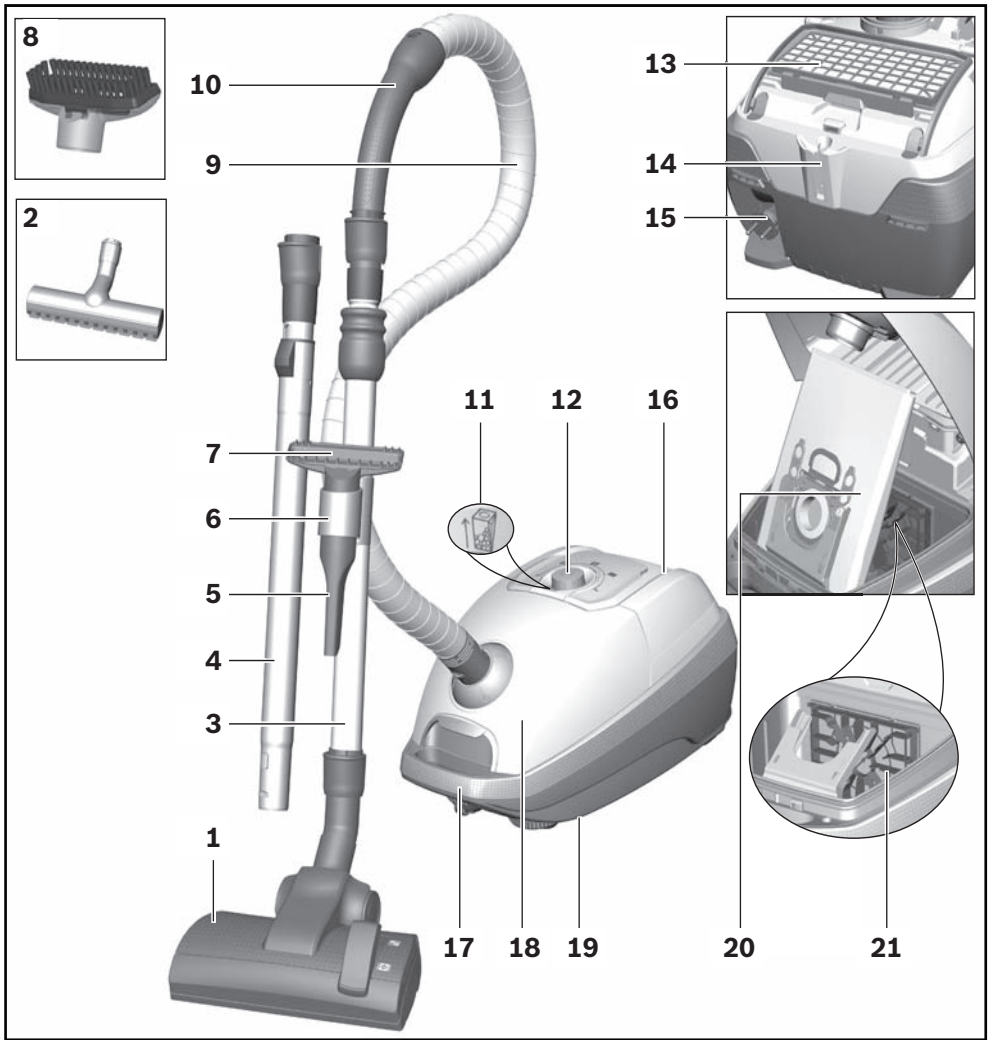
BGB8A32W

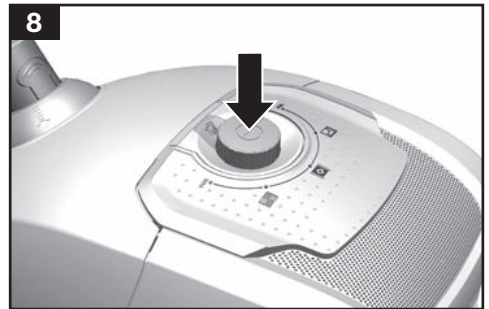
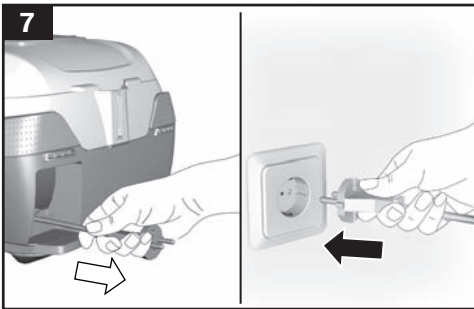
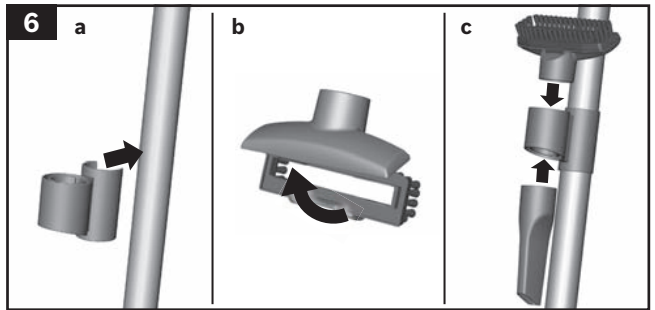
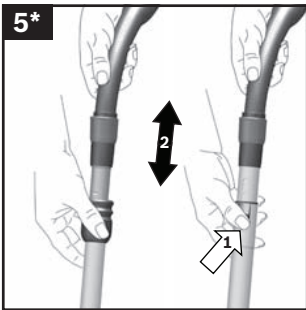
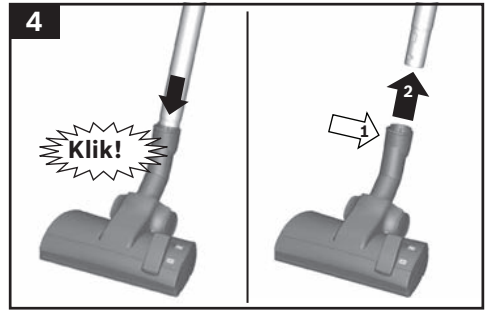
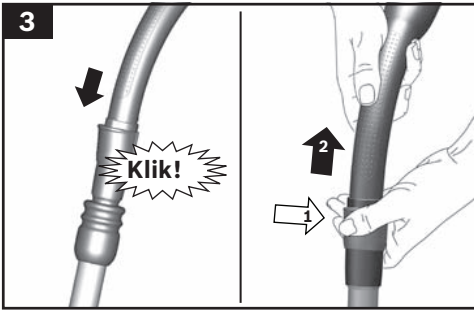
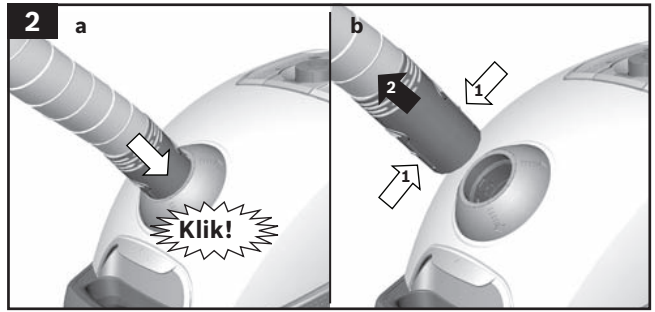
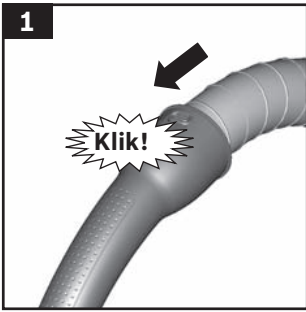
Podlahový vysávač

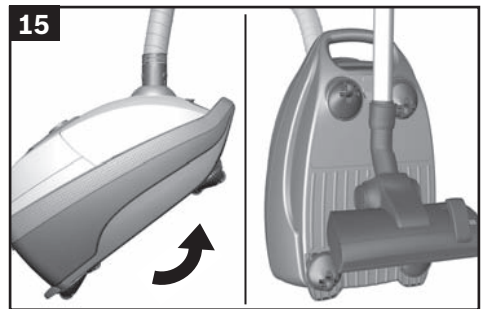
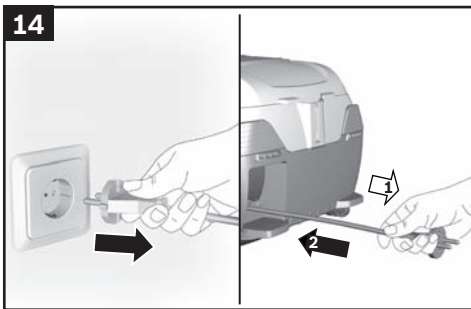
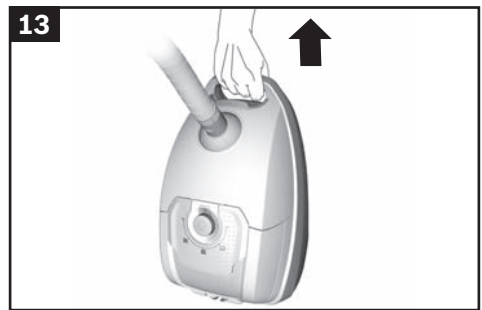
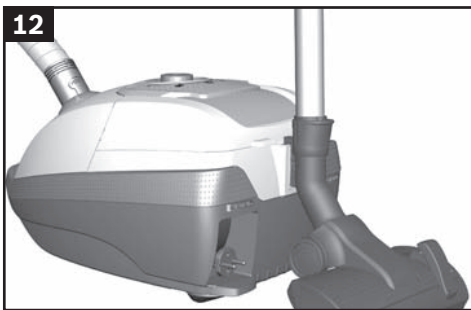
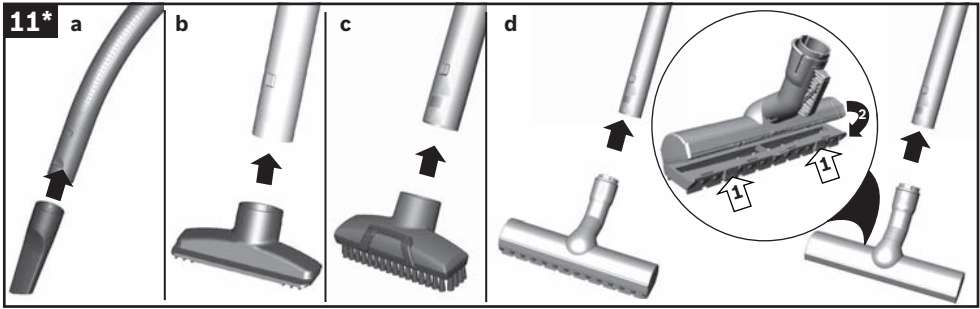
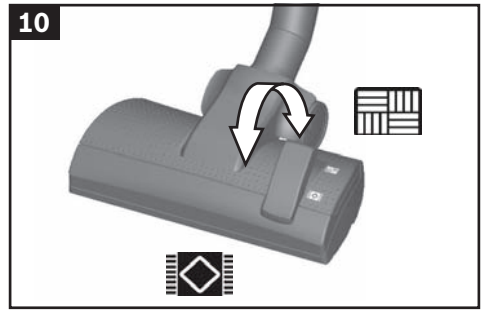
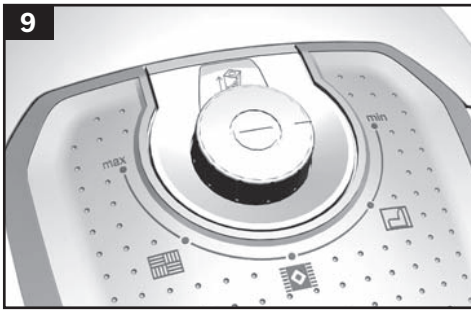


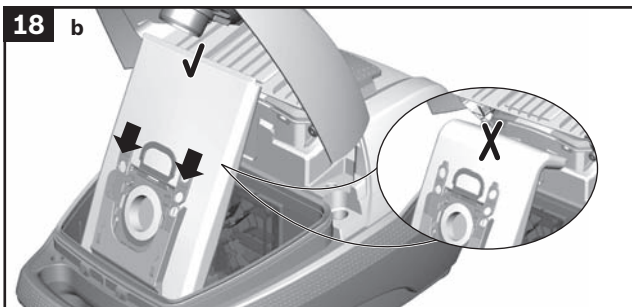
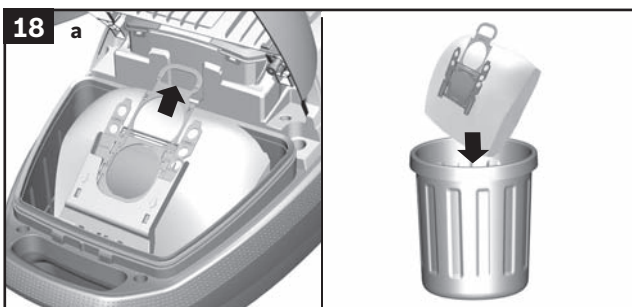
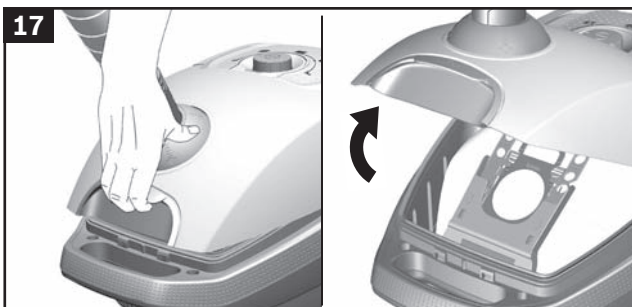
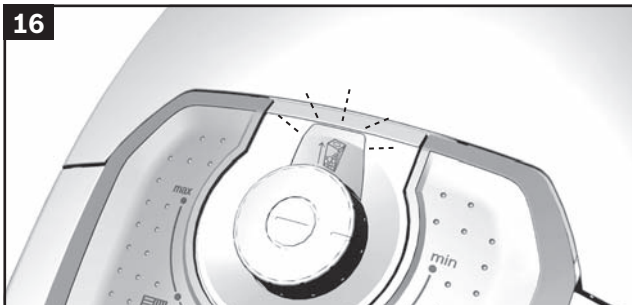
BOSCH

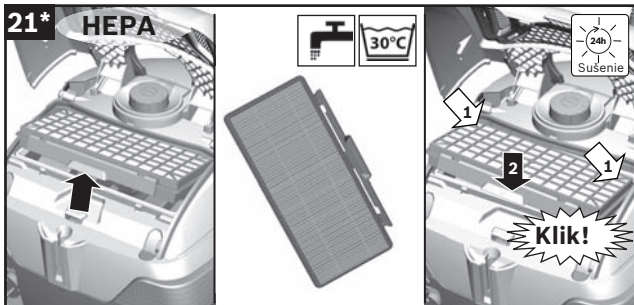
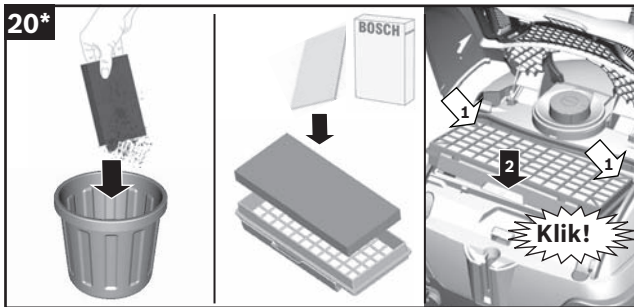
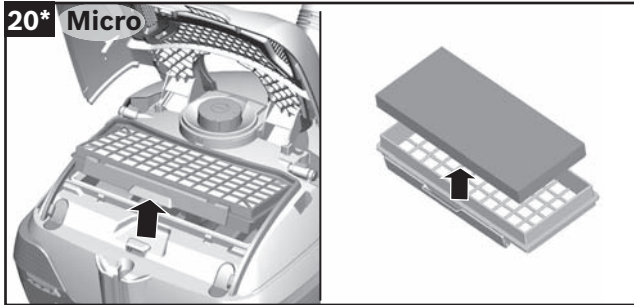
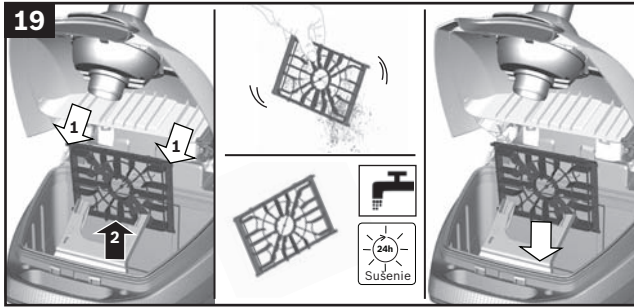
sk Návod na použitie











Návod na použitie si uschovajte. Pri odovzdávaní vysávača ďalšej osobe nezabudnite odovzdať aj návod na použitie.

Použitie podľa určenia

Tento vysávač je určený len na použitie v domácnosti a nie na komerčné účely. Tento spotrebič je určený na použitie v najvyššie povolenej nadmorskej výške 2000 m. Vysávač používajte výhradne podľa pokynov uvedených v tomto návode na použitie.

Aby nedochádzalo ku zraneniam a škodám, vysávač nesmie byť používaný:

- na vysávanie osôb alebo zvierat.
- na vysávanie:
 - zdraviu škodlivých horúcich alebo žeravých predmetov alebo predmetov s ostrými hranami.
 - vlhkých alebo tekutých látok.
 - vysoko horľavých alebo výbušných látok a plynov.
 - popola, sadzí z kachlí a systému centrálneho vykurovania.
 - tonerového prachu z tlačiarní a kopírok.

Náhradné diely, príslušenstvo a vrecká na prach

Naše originálne náhradné diely a príslušenstvo, zvláštne príslušenstvo taktiež originálne vrecká na prach sú navrhnuté tak, aby fungovali s prvkami a požiadavkami našich vysávačov. Odporúčame vám teda používať iba originálne náhradné diely a príslušenstvo, zvláštne príslušenstvo a originálne vrecká na prach. Tým svojmu vysávaču zaistíte dlhú životnosť a kvalitný výkon po celú dobu.

! Upozornenie:

- Použitie nevhodných alebo menej kvalitných náhradných dielov, príslušenstva, zvláštneho príslušenstva a vreciek na prach môže viesť k poškodeniu vysávača, na ktoré sa nevzťahuje naša záruka, ak k takémuto poškodeniu dôjde priamym dôsledkom použitia uvedených produktov.

Bezpečnostné pokyny

Tento vysávač zodpovedá uznávaným technickým normám a príslušným bezpečnostným predpisom.

- Deti staršie ako 8 rokov a osoby so zníženými fyzickými, zmyslovými alebo mentálnymi schopnosťami alebo osoby s nedostatkom skúseností a/alebo vedomostí smú spotrebič používať len pod dohľadom zodpovednej osoby alebo ak boli poučené a pochopili riziká, ktoré z použitia môžu vyplývať.
- Deti sa so spotrebičom nesmú hrať.
- Čistenie a užívateľskú údržbu nesmú vykonávať deti bez dozoru.
- Obalový materiál je potrebné až do likvidácie uchovávať mimo dosahu detí.
=> Nebezpečenstvo udusenía.

Správne použitie

- Vysávač zapájajte a uvádzajte do prevádzky len v súlade s údajmi na typovom štítku.
- Nikdy nevysávajte bez vrecka alebo zásobníka na prach, ochranného filtra motora alebo výfukového filtra.
=> Môže to spôsobiť poškodenie vysávača!
- Pri vysávaní s hubicou a sacou rúrkou sa vždy vyhýbajte blízkosti hlavy.
=> Hrozí nebezpečenstvo úrazu!
- Pri vysávaní schodov musí byť vysávač vždy umiestnený nižšie ako jeho užívateľ.
- Na prenášanie alebo prepravu vysávača nepoužívajte sieťový prívodný kábel ani hadicu.
- Pokiaľ je prívodný kábel tohto spotrebiča poškodený, musí byť z bezpečnostných dôvodov vymenený výrobcom alebo jeho servisnou službou či podobne kvalifikovaným technikom.
- Pri používaní vysávača po dobu dlhšiu ako 30 minút, sieťový kábel úplne vytriahnite.
- Ak chcete spotrebič odpojiť zo siete, neťahajte za prívodný kábel, ale len za zástrčku.
- Prívodný kábel neťahajte cez ostré hrany a dávajte pozor, aby sa nezachytil.

Upozornenie na energetickom štítku

Tento vysávač je určený ku všeobecnému používaniu. Pre dosiahnutie deklarovanej energetickej účinnosti a výkonu pri čistení kobercov, používajte vymeniteľné univerzálne hubice.

Na dosiahnutie patričnej energetickej účinnosti a výkonu pri čistení tvrdých podláh so štrbinami a prasklinami používajte hubicu na tvrdé podlahy bez nacvakávacej kefy, ktorá je dodaná s vašim spotrebičom.

Tieto výpočty sú založené na pokynoch obsiahnutých v nariadení Komisie s prenesenou pôsobnosťou (EÚ) č. 665/2013 z 3. 5. 2013, ktorými sa dopĺňa smernica 2010/30/EÚ. Ak nie je uvedené inak, všetky postupy vzťahujúce sa k tomuto návodu na použitie boli vykonané v súlade so smernicou EN 60312-1:2017*.

*Servisný test motora je vykonaný s prázdny m zásobníkom na prach, pričom u testov s polovičnou náplňou zásobníka na prach sa uvedená životnosť zvyšuje o 10 %.

- Ak sa prírodný kábel navíja automaticky, zabezpečte, aby jeho zástrčka nemohla zasiahnuť žiadnu osobu, zvieratá ani veci.
=> Prírodný kábel pri navíjaní pridržte za zástrčku.
- Pred akoukoľvek prácou na vysávači vyťahnite vidlicu sieťového prívodu zo zásuvky.
- Poškodený vysávač neuvádzajte do prevádzky. Ak sa na ňom vyskytne nejaká porucha, vyťahnite vidlicu sieťového prívodu zo zásuvky.
- Z bezpečnostných dôvodov smie opravy vysávača a výmenu náhradných dielov vykonávať iba autorizovaný servis.
- Chráňte vysávač pred vonkajšími poveternostnými vplyvmi, pred vlhkosťou a zdrojmi tepla.
- Na filter (vrecko na prach, ochranný filter motora, výfukový filter atď.) neďavajte žiadne horľavé látky alebo látky s obsahom alkoholu.
- Vysávač je nevhodné používať na stavenisku.
=> Vysávanie stavebnej sutiny môže spôsobiť poškodenie spotrebiča.
- Ak nevysávate, vysávač vypnite a vyťahnite zástrčku zo zásuvky.
- U starých spotrebičov, ktoré už nebudete používať, ihneď znefukčnite, potom ich odovzdajte k riadnej likvidácii.

Upozornenie

- Sieťová zásuvka musí byť istená poistkou aspoň 16A. Ak pri zapnutí spotrebiča vypadne poistka, problém môže byť spôsobený tým, že sú na rovnaký elektrický obvod súčasne pripojené iné elektrospotrebiče s vysokým menovitým príkonom. Vypadnutiu poistky zabránite tak, že pred zapnutím vysávača najskôr nastavíte najnižší stupeň výkonu, až potom výkon zvýšite.

Pokyny na likvidáciu

Obalový materiál

Obal chráni vysávač počas prepravy pred poškodením. Skladá sa z ekologických materiálov, je preto recyklovateľný. Nepotrebné obalové materiály odovzdajte na recykláciu do recyklačného strediska / zberného dvora.

Starý spotrebič

Staré spotrebiče obsahujú často ešte cenné materiály. Svoj nepotrebný spotrebič preto odovzdajte vášmu predajcovi, resp. recyklačnému stredisku k recyklácii. O aktuálnych spôsoboch likvidácie sa informujte u vášho predajcu alebo na obci.

Likvidácia filtrov a vreciek na prach

Filtre a vrecká na prach sú zhotovené z ekologických materiálov. Ak neobsahujú žiadne látky, ktoré sú zakázané pre zvyškový odpad, môžu byť zlikvidované ako bežný zvyškový odpad z domácnosti.

Gratulujeme vám k zakúpeniu vysávača značky Bosch série GL80.

Tento návod na použitie opisuje rôzne modely vysávačov série GL80, čo znamená, že niektoré opisované prvky a funkcie spotrebiča sa nemusia vzťahovať na váš model. Na dosiahnutie čo najlepšieho výsledku pri vysávaní, používajte originálne príslušenstvo značky Bosch, ktoré bolo vytvorené špeciálne pre váš vysávač.

Návod na použitie si uschovajte pre budúce použitie. Pri odovzdávaní vysávača ďalšej osobe nezabudnite odovzdať aj návod na použitie.

Popis spotrebiča

- 1 Prepínateľná hubica na podlahy (vzhľad hubice sa môže pri rovnakom spôsobe fungovania líšiť od zobrazenia)*
- 2 Hubica na tvrdé podlahy*
- 3 Teleskopická rúrka s posuvnou manžetou (a prípojkou na klipse)*
- 4 Teleskopická rúrka s posuvným tlačidlom (a prípojkou na klipse)*
- 5 Hubica na štrbiny
- 6 Držiak príslušenstva
- 7 Hubica na čalúnenie
- 8 Keďa na nábytok (na pripevnenie k hubici na čalúnenie)*
- 9 Nasávací hadica
- 10 Rukoväť hadice
- 11 Ukazovateľ výmeny filtra
- 12 Otočný regulátor výkonu a tlačidlo Zap/Vyp
- 13 Výfukový filter
- 14 Parkovacia pomôcka
- 15 Sieťový pripájací kábel
- 16 Výklopný kryt
- 17 Rukoväť na prenášanie
- 18 Kryt priestoru na prach
- 19 Odstavná pomôcka (na spodnej strane spotrebiča)
- 20 Vrecko na prach
- 21 Ochranný filter motora

Náhradné diely a zvláštne príslušenstvo

A Balíček náhradných filtrov

Aby váš vysávač bol čo najúčinnjší, odporúčame vám do neho používať originálne náhradné vrecká PowerProtect BBZ41FGALL (00577549).

Obsah:

- 4 vrecká na prach s tesnením

Odporúčame vám teda používať iba originálne vrecká na prach.

Váš spotrebič je vysoko výkonný vysávač, ktorý dosahuje tých najlepších výsledkov vysávania pri použití vysoko kvalitných vreciek na prach. Iba použitím tých najkvalitnejších vreciek na prach (ako napríklad originálne vrecká na prach od spoločnosti Bosch) je možné zaistiť funkčnosť vášho vysávača podľa energetickej triedy, úrovne vysávania a kapacity vysávania uvedenej na energetickom štítku EU. Používanie nekvalitných vreciek na prach (napr. papierových vreciek) môže mať negatívny vplyv na životnosť a výkon vášho spotrebiča. Používaním nevhodných alebo nekvalitných vreciek na prach môže taktiež dôjsť k poškodeniu spotrebiča. Na taký druh poškodenia sa nevzťahuje záruka. Viac informácií nájdete na <http://www.bosch-home.com/sk/vypis-produktov/vysavace/prislusenstvo>. Tu si môžete objednať originálne vrecká na prach do vášho spotrebiča.

B Hubica na tvrdé podlahy BBZ123HD

Pre vysávanie hladkých podláh (parkety, dlažba, terakota atď.)

Pred prvým použitím

Obrázok 1

- Zatlačte rukoväť do nasávacej hadice, dokiaľ sa nezacvakne.

Pred prvým uvedením do prevádzky

Obrázok 2

- a) Hrdlo nasávacej hadice zasuňte do sacieho otvoru spotrebiča a zacvaknite. Zacvaknutie bude počuteľné.
- b) Pre odstránenie nasávacej hadice stlačte obe západky naraz a hadicu vysuňte.

Obrázok 3

- Do teleskopickkej rúrky zasuňte rukoväť, kým nezaklapne.
- Pre uvoľnenie prípojky stlačte odblokovaciu objímku a vytiahnite teleskopickú rúrku.

*podľa modelu

Obrázok 4

- Teleskopickú rúrku zasuňte do spojovacieho prvku hubice na tvrdé podlahy.
- Pre uvoľnenie prípojky stlačte odblokovaciu objímku a vytiahnite teleskopickú rúrku.

Obrázok 5*

- Odistite teleskopickú rúrku zatahnutím za posuvnú manžetu / tlačidlo v smere šípky a nastavte požadovanú dĺžku.

Obrázok 6

- a) Držiak príslušenstva nasuňte na teleskopickú rúrku do požadovanej polohy.
- b) Na hubicu na čalúnenie nasadíte kefu na nábytok a zaklapnete ju.
- c) Hubicu na čalúnenie s kefou na nábytok a hubicu na štrbiny nasádzajte do držiaka príslušenstva zhora, príp. zdola pod miernym tlakom.

Obrázok 7

- Prívodný kábel uchopte za zástrčku, vytiahnite na požadovanú dĺžku a zasuňte sieťovú zástrčku.
- ! **Pri prevádzke dlhšej ako 30 minút celkom vyťahnite sieťový pripájací kábel.**
- => **Nebezpečenstvo prehriatia a poškodenia.**

Obrázok 8 Zap/Vyp

- Vysávač zapnete a vypnete stlačením otočného regulátora.

Obrázok 9 Regulácia sacej sily

Požadovanú saciu silu je možné rôzne nastaviť na požadovaný stupeň otočením ovládača v smere šípky.

- min - Na vysávanie záclon a chúlostivých textílií
min - Na vysávanie čalúneného nábytku a vankúšov



- max - Na vysávanie chúlostivých kobercov a denné čistenie v prípade malého znečistenia
max - Na čistenie robustných podlahových krytín



- max - Na vysávanie tvrdých podláh a silne znečistených kusových a celoplošných kobercov

Vysávanie

! Upozornenie:

- Podlahové hubice podliehajú v závislosti od vlastností tvrdej podlahy (napr. drsná, rustikálna dlažba) určitému opotrebeniu. Preto by ste mali spodnú časť hubice v pravidelných intervaloch kontrolovať. Opotrebované, ostré spodné časti hubíc môžu poškodiť chúlostivé podlahy, ako sú parkety alebo linoleum. Výrobca nezodpovedá za eventuálne vzniknuté škody, ktoré boli zapríčinené opotrebovaním podlahových hubíc.

Obrázok 10

Nastavte podlahovú hubicu:

- Koberce a kobercové podlahy =>
- Tvrdé podlahy/parkety =>

Obrázok 11 Vysávanie s prídavným príslušenstvom
Hubicu podľa potreby nasadíte na saciu rúrku alebo rukoväť:

- a) Hubica na štrbiny na vysávanie štrbín a rohov atď.
 - b) Hubica na čalúnenie na vysávanie čalúneného nábytku, záclon atď.
 - c) Hubica na čalúnenie s nasadenou kefkou na nábytok na vysávanie okenných rámov, skriň, profilov atď.
- Po použití hubicu na štrbiny a hubicu na čalúnenie opäť vložte do držiaka na príslušenstvo.
 - d) Hubica na tvrdé podlahy
 - s nacvakávacou kefou:
Na efektívne a zároveň šetrné čistenie tvrdých podláh (dlažba, parkety atď.)
 - bez nacvakávackej kefy:
Na čistenie nečistôt v prasklinách a štrbinách.
 - Nacvakávaciu kefu je možné zložiť stlačením oboch západiek v smere šípky.

Obrázok 12

- Pri krátkych prestávkach vo vysávaní môžete použiť parkovaciu pomôcku na zadnej strane spotrebiča.
- Po vypnutí spotrebiča zasuňte hák hubice na podlahy do priehlbiny na zadnej strane spotrebiča.

Obrázok 13

Pri prekonávaní prekážok, napr. schodov, môžete spotrebič preniesť za rukoväť.

Po práci

Obrázok 14

- Odpojte sieťovú zástrčku.
- Krátko zatahnite za sieťový pripájací kábel a pusťte ho (kábel sa automaticky navinie).

Obrázok 15

- Na odstavenie/na prenesenie spotrebiča môžete použiť pomôcku na odstavenie na spodnej strane spotrebiča.
- Spotrebič postavte do vzpriamenej polohy. Háč hubice na podlahy zasuňte do priehlbiny na spodnej strane spotrebiča.

Výmena filtra

- ! **Upozornenie: Pred čistením filtračnej jednotky spotrebič vypnite.**

*podľa modelu

Výmena vrečka na prach

Obrázok 16

- Pokiaľ trvale svieti ukazovateľ výmeny filtra, pokiaľ sa hubica nedotýka podlahy a je nastavený maximálny výkon, musíte vymeniť vrečko na prach, aj keď ešte nie je celkom plné. V tomto prípade je nutnosť výmeny spôsobená druhom náplne.
- Hubica, sacia rúrka a nasávací hadica pritom nesmú byť upchaté, aj keď ukazovateľ výmeny filtra nezhasne.

Obrázok 17 Otvorenie krytu

- Stlačeníím páčky uzáveru v smere šípky otvoríte kryt.

Obrázok 18

- a) Zatiahnutím za páčku uzáveru uzavriete vrečko na prach a vyberte ho.
- b) Do držiaka zasunúť nové vrečko na prach, kým počuteľne nezaklapne. Vrečko na prach pritom nechajte zložené tak, ako ste ho vybrali z obalu. Vrečko na prach neskladajte alebo neohýbajte a pri zatváraní krytu dajte pozor na to, aby sa nepriškrpilo.

! Pozor: Kryt je možné zatvoriť iba s vloženým filtrom.

Ochranný filter motora

! Pozor: Vysávač nesmiete prevádzkovať bez ochranného filtra motora.

Čistenie ochranného filtra motora

Ochranný filter motora by ste mali pravidelne vyklepávať, prípadne vyplachovať!

Obrázok 19

- Otvorte kryt priestoru na prach. **Obrázok 17**
- Zatiahnutím za bočné páčky uvoľníte ochranný filter motora a vyberte ho v smere šípok.
- Vyklepte ochranný filter motora.
- Pri silnom znečistení by ste mali ochranný filter motora vypláchnuť. Potom nechajte filter vyschnúť počas minimálne 24 hodín.
- Po vyčistení ochranný filter motora vložte do spotrebiča a hore ho zaklapnite. Zatvorte kryt priestoru na prach.

Výfukový filter

Raz ročne musíte vyčistiť, príp. vymeniť výfukový filter.

Výmena hygienického výfukového mikrofiltra

Obrázok 20

- Otvorte výklopný kryt.
- Stlačením páčky uzáveru v smere šípok uvoľníte držiak filtra.
- Z rámu vyberte penový filter* a vyklepte ho. Starý hygienický mikrofilter nahradte novým. (Je súčasťou balenia filtrov pri kúpe originálnych vreciek na prach). Do držiaka na filter vložte penový filter.
- Držiak na filter vložte do spotrebiča, kým nezaklapne.

Čistenie výfukového filtra HEPA*

Filter HEPA* - je vyvinutý takým spôsobom, aby sa nemusel meniť, pokiaľ sa spotrebič používa v domácnostiach určeným spôsobom. Aby vysávač pracoval pri optimálnom výkone, mali by ste filter HEPA* raz ročne vyprať. Filter si zachová účinnosť, nezávisle od možného sfarbenia povrchu filtra.

Obrázok 21*

- Otvorte výklopný kryt.
- Stlačením páčky uzáveru v smere šípok uvoľníte filter HEPA* a vyberte ho zo spotrebiča.
- Vyklepte jednotku filtra a prepláchnite ju pod tečúcou vodou.

Jednotka by sa mala optimálne čistiť v práčke pri maximálne 30 °C, s programom na jemnú bielizeň a pri najnižších otáčkach.

TIP: Aby ste ochránili ostatnú bielizeň, vložte filtračnú jednotku do vrecúška na pranie.

- Filter HEPA* po kompletnom vysušení (min. 24 hodín) opäť nasadte do spotrebiča a zaistite.
 - Zatvorte výklopný kryt.
- Pokiaľ ste spotrebičom vysávali jemné čiastočky prachu (ako napríklad sadru či cement), vyčistite ochranný filter motora vyprašením a ak je to nutné, ochranný filter motora a výfukový filter vytiahnite.

Starostlivosť

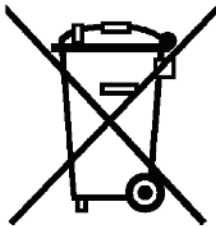
Pred každým čistením vypnite vysávač a vytiahnite sieťovú zástrčku. Vysávač a umelohmotné diely príslušenstva môžu byť ošetrené bežným čistiacim prostriedkom na plasty.

! Nepoužívajte žiadne abrazívne čistiace prostriedky, čistiace prostriedky na sklo ani viacúčelové čistiace prostriedky. Vysávač nikdy neponárajte do vody.

V prípade potreby môžete zásobník na prach vyčistiť iným vysávačom a jednoducho utrieť suchou handričkou alebo kefkou na prach.

Technické zmeny sú vyhradené.

*podľa modelu



sk

Tento spotrebič je označený v súlade s európskou smernicou 2012/19/EU o elektrických a elektronických spotrebičoch (waste electrical and electronic equipment – WEEE).

Smernica stanovuje rámec pre spätný odber a recykláciu starých spotrebičov, platný pre celú EÚ.



8001059310

970418

**BOSCH**

Stvorené pre život

Záručný list

firmy BSH domácí spotřebiče s.r.o.

2 rokyzáruka od výrobcu
na všetky spotrebiče

Dovozca: BSH domácí spotřebiče s.r.o.

Radlická 350

158 00 Praha 5

Výrobok:	Produktové číslo: E-Nr.
	Poradové číslo: FD
Dátum predaja, pečiatka, podpis	Dátum montáže, pečiatka, podpis

Predajca je povinný úplne a čitateľne vyplniť všetky požadované údaje v záručnom liste v deň predaja spotrebiča. Neoddeliteľnou súčasťou tohto záručného listu je daňový doklad o predaji výrobku.

Záručný list je dokladom práv spotrebiteľa v zmysle Občianskeho zákonníka. Je súčasťou výrobku s výrobným číslom uvedeným na prednej strane tohto záručného listu, zvlášť v prípadoch dlhších než zákonom daná záručná lehota je záručný list jedným z dokázateľných prostriedkov práv užívateľa. Je v záujme spotrebiteľa, aby si skontroloval správnosť a úplnosť všetkých uvedených údajov, ako i to, či dostal od predajcu záručný list so správnym označením pre uvedený druh výrobku.

Odporúča sa, aby výrobky montoval a uviedol do prevádzky autorizovaný servis, ktorý poskytuje záruku odbornej montáže, predvedenie a preskúšanie výrobku.

Montáž a inštalácia spotrebiča musí byť vykonaná v súlade s vyhláškou ÚBP SR č. 718/2002 Z. z. súvisiacich predpisov a noriem v platnom znení.

Pred montážou výrobku je nutné, aby boli splnené všetky podmienky pre pripojenie na inžinierske siete podľa platných noriem a podľa návodu na použitie.

Zápisy o uskutočnených opravách:

Dátum objed. opravy	Dátum dokončenia	Číslo oprav. listu	Stručný opis poruchy

Upozornenie pre predajcov

Predajca je povinný dať zákazníkovi platný doklad o predaji, kde bude uvedený dátum predaja a označenie spotrebiča, a súčasťou dokladu o kúpe tovaru je správne a úplne vyplnený záručný list v deň predaja výrobku. V prípade predpredajnej reklamácie je potrebné predložiť riadne vyplnený reklamačný protokol.

Záručné podmienky

- na výrobok sa poskytuje záručná lehota **24 mesiacov** odo dňa zakúpenia výrobku kupujúcim
- spotrebiteľ je oprávnený chybu vytknúť do šiestich mesiacov od jej zistenia, najneskôr však do uplynutia záručnej lehoty
- pri reklamácií je podmienkou predložiť platný daňový doklad o kúpe výrobku (napr. pokladničný blok, faktúru a pod.)
- ak je výrobok používaný na iný než výrobcom stanovený účel alebo je výrobok používaný v rámci predmetu obchodnej činnosti, poskytuje sa záručná lehota 6 mesiacov odo dňa zakúpenia, keďže spotrebiče sú určené výhradne na použitie v domácnosti
- za chybu výrobku sa nepovažuje jeho nadmerné opotrebovanie a z toho vyplývajúce absencie niektorých pôvodných vlastností, ktoré boli spôsobené napr. zanedbaním bežnej údržby, čistenia, nadmerným používaním výrobku
- záručná lehota neplynie počas obdobia, keď kupujúci nemôže užívať tovar pre jeho chyby, za ktoré zodpovedá predávajúci
- ak nebude zistená žiadna porucha, na ktorú sa vzťahuje bezplatná záručná oprava, alebo bude zistená porucha nezavinená výrobcom, hradí náklady spojené s vyslaním servisného technika osoba, ktorá uplatnila nárok na túto opravu
- záručné opravy vykonávajú autorizované servisné strediská podľa zoznamu uvedeného v tomto záručnom liste

Právo na bezplatnú opravu výrobku na náklady BSH domáci spotrebiče s.r.o., organizačná zložka Bratislava, zaniká, ak:

- je nečitateľný výrobný štítok alebo na výrobku chýba,
- údaje na doklade o predaji sa líšia od údajov uvedených na výrobnom štítku spotrebiča,
- výrobok bol namontovaný v rozpore s návodom na montáž, prípadne nebol dodržaný súlad s platnými STN alebo s návodom na obsluhu,
- výrobok bol neodborne namontovaný alebo nebol uvedený do prevádzky organizáciou oprávnenou v zmysle vyhlášky ÚBP SR č. 718/2002 Z. z., platí pre plynové spotrebiče a spotrebiče s elektrickým napájaním 400 V, ako i pre spotrebiče dodávané bez elektrického kábla, prípadne bez elektrickej koncovky,
- bola vykonaná konštrukčná zmena alebo zásah do výrobku neoprávnenou osobou,
- porucha na výrobku vznikla použitím neoriginálnych náhradných dielov alebo príslušenstva,
- ide o poškodenie: mechanické, nadmernou záťažou, v dôsledku vodného kameňa, neodborného zapojenia, živelnou pohromou, vonkajšími vplyvmi a pod.

Vyhlasenie o hygienickej neškodnosti výrobku

Všetky výrobky distribuované spoločnosťou BSH domáci spotrebiče s.r.o., organizačná zložka Bratislava, prichádzajúce do styku s potravinami **spĺňajú požiadavky** o hygienickej neškodnosti podľa **európskej normy EC 1935/2004**. Toto vyhlásenie sa vzťahuje na všetky výrobky prichádzajúce do styku s potravinami uvedené v aktuálnom cenníku BSH domáci spotrebiče s.r.o., organizačná zložka Bratislava.

Symbol uvedený na výrobku alebo jeho obale upozorňuje na to, že výrobok po skončení jeho životnosti nepatrí k bežnému domácejmu odpadu, ale ho treba odovzdať do špeciálnej zberne odpadu na recyklovanie elektrických alebo elektronických spotrebičov.

Vašou podporou správnej likvidácie pomáhate opäť získať cenné suroviny a chrániť tak životné prostredie. Ďalšie informácie o recyklovaní tohto výrobku získate na miestnom úrade, v zberni odpadu alebo v združení Envidom, ktoré zabezpečuje zber, prepravu, spracovanie, recykláciu a ekologické zneškodňovanie elektroodpadu v zmysle zákona.



Uistenie dovozcu o vydaní vyhlásenia o zhode

Vážený zákazník,

Podľa zákona č. 264/1999 Z. z. Vás uistujeme, že na všetky výrobky distribuované spoločnosťou BSH domáci spotrebiče s. r. o. našim obchodným partnerom, bolo vydané prehlásenie o zhode v zmysle zákona č. 264/1999 Z. z. a príslušných nariadení vlády. Toto uistenie dovozcu o vydaní prehlásenia o zhode sa vzťahuje na všetky výrobky vrátane plynových spotrebičov, ktoré sú obsiahnuté v aktuálnom cenníku firmy BSH domáci spotrebiče s. r. o.

Kontakt na servis domácich spotrebičov BOSCH

Dodávateľ:

BSH domácí spotřebiče s.r.o. – organizačná zložka Bratislava

BSH domácí spotřebiče s.r.o.
Radlická 350
158 00 Praha 5

Príjem opráv:

Tel.: +421 244 450 808
Email: **opravy@bshg.com**

Objednávky príslušenstva a náhradných dielov:

Tel.: +421 244 452 041
Email: **dily@bshg.com**

Zákaznícke poradenstvo:

Tel.: +421 244 452 041
Email: **bosch.spotrebice@bshg.com**

Aktuálne informácie o servise nájdete na internetových stránkach **www.bosch-home.com/sk**.

Tu máte možnosť si dojednať opravu pomocou online formulára.

