



blumfeldt



Ocean Planet

Solárna fontána

10033275

K ARS N

Vážený zákazník,

Gratulujeme Vám k zakúpeniu tohto produktu. Prosím, dôkladne si prečítajte manuál a dbajte na nasledovné pokyny, aby sa zabránilo škodám na zariadení. Akékoľvek zlyhanie spôsobené ignorovaním uvedených inštrukcií a upozornení uvedených v návode na použitie sa nevzťahuje na našu záruku a akúkoľvek zodpovednosť. Naskenujte QR kód, aby ste získali prístup k najnovšiemu používateľskému manuálu a ďalším informáciám o produkte.

**OBSAH**

Poznámky k výrobku 2
 Montáž 2
 Obsluha 3
 Čistenie a starostlivosť 5
 Riešenie
 problémov 5
 Uskladnenie 6
 Pokyny k likvidácii 6

TECHNICKÉ ÚDAJE

Kód produktu	10033275
Napájanie (batéria)	6 V DC
Spotreba energie	2 W
Max. prietok vody	200 litrov/hodinu

VYHLÁSENIE O ZHODE**Výrobca:**

Chal-Tec GmbH, Wallstraße 16, 10179 Berlín,
 Nemecko.



Tento produkt je v súlade s nasledujúcimi európskymi normami:

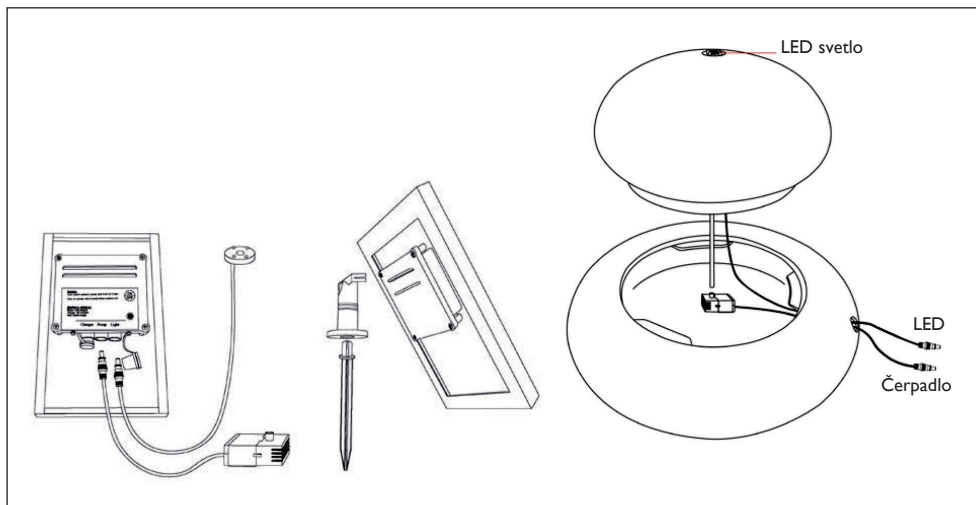
2014/30/EU (EMC)
 2014/35/EU (LVD)
 2011/65/EU (RoHS)

POZNÁMKY K PRODUKTU

- Solárne čerpadlo je určené pre fontány, rybníky alebo pre vonkajšie použitie. Aby solárne čerpadlo fungovalo správne, musí byť solárny panel na priamom slnečnom svetle.
- Toto solárne čerpadlo je vybavené batériovým modulom a je možné ho zapnúť a vypnúť dotykovým spínačom na kryte radiacej jednotky.
Vo večerných hodinách štyri vstavané biele LED diódy automaticky dodajú svetlo na zlepšenie vizuálneho efektu vodného prúdu.

MONTÁŽ

- 1 Rozbalte všetky súčasti zariadenia.
- 2 Pripojte hadičku k čerpadlu a umiestnite čerpadlo pod vodu a uistite sa, že je úplne ponorené do vody.
- 3 Pripojte kábel čerpadla do zásuvky puzdra na zadnej strane solárneho panelu.
- 4 Pripojte kábel pre LED do zásuvky panela.
- 5 Pri výbere správneho miesta pre solárny modul sa uistite, že naňho slnečné svetlo svieti priamo. Týmto spôsobom sa zabudovaná batéria nabíja.
- 6 Solárna fontána je teraz pripravená na použitie.



Dôležité rady

- Po solárnom paneli nebúchajte.
- Nenechávajte čerpadlo bežať dlhodobo na sucho.
- Pumpu nedvíhajte uchopením za napájací kábel.
- Používajte iba sladkú vodu.

PREVÁDZKA

Toto solárne čerpadlo je primárne určené na prevádzku v čase slnečného žiarenia a vždy nabíja extra energiu do batérie, aby bolo možné používať toto zariadenie neskôr v nočnom čase, alebo ak je zamračené. Čerpadlo sa automaticky zapne do solárneho režimu nasledujúci deň v čase slnečného žiarenia. Čerpadlo sa nikdy nespustí v režime batérie, kým nestlačíte tlačidlo.

Špeciálne inštrukcie k čerpadlu:

Krátkym stlačením zapnete čerpadlo, čerpadlo bude bežať niekoľko hodín (v závislosti od stavu batérie) a automaticky sa prepne do solárneho režimu. Čerpadlo bude pracovať automaticky nasledujúci deň, ak je vystavené na priamom slnečnom svetle.

Rýchle nabíjanie batérie do plna:





Stlačte a podržte po dobu 3 sekúnd pre vypnutie čerpadla počas slnečného žiarenia a nabitie batérie.

Stav batérie:

- Zelená: batéria je úplne nabitá. Čerpadlo bude bežať približne 6-8 hodín.
- Zelená: batéria je nabitá na polovicu. Čerpadlo bude bežať približne 2-6 hodín.
- Červená: batéria potrebuje nabíjanie. Čerpadlo bude bežať menej než 1 hodinu.

Poznámka: Ak chcete chrániť batériu, čerpadlo nezapínajte často ručne. Kontrolka pri nabíjaní batérie svieti.

Výkon čerpadla za rôznych poveternostných podmienok

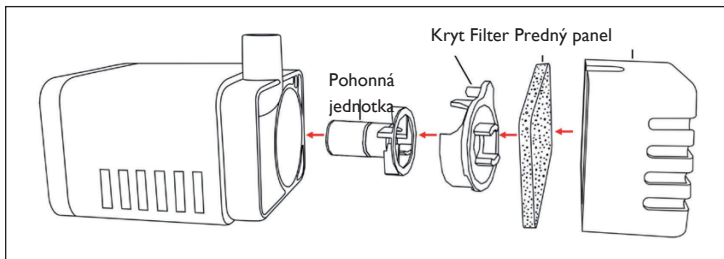
Počasie	Čerpadlo zapnuté Slniečna energia dobíja batériu.	Čerpadlo vypnuté Slniečna energia nabíja batériu.
	Čerpadlo prečerpáva vodu a nabíja batériu solárnou energiou. Výkon čerpadla sa udržuje, keď prechádzajú oblaky. Čerpadlo beží 1 hodinu po zázdení slnka.	Batéria by mala byť úplne nabitá za 1 deň.
	Čerpadlo prečerpáva vodu a nabíja batériu prebytočnou solárnou energiou. Výkon čerpadla sa udržuje, keď prechádzajú oblaky. Čerpadlo bude bežať len kratší čas po zázdení slnka.	Batéria bude trvať 2 až 3 dni, kým sa úplne nabije.
	Čerpadlo bude fungovať iba vtedy, keď je batéria dostatočne nabitá. Dochádza k pomalému alebo žiadnemu nabíjaniu batérie, takže výkon čerpadla nie je zachovaný.	Batéria bude trvať niekoľko dní, kým sa úplne nabije.
	Slnko nie je na oblohe, čerpadlo nebude fungovať a batéria sa nebude nabíjať.	Batéria sa nebude nabíjať.

Poznámka: Ak čerpadlo prestane pracovať počas vysokej oblačnosti alebo v noci, a chcete, aby čerpadlo bežalo, krátkym stlačením zapnete čerpadlo, čerpadlo bude bežať niekoľko hodín, kým sa batéria nevybije. LED svetlá budú fungovať len v noci.

ČISTENIE A STAROSTLIVOSŤ

Čerpadlo: Ak po určitom čase čerpadlo začne strácať výkon, alebo prestane pracovať, skontrolujte, či nedochádza k tvorbe sedimentov alebo nečistôt vo filtri. Odstráňte kryt čerpadla a kryt lopatiek. Vyčistite ich a filter čistou vodou.

Solárny panel Panel by sa mal čistiť pravidelne mäkkou tkaninou. Pravidelné čistenie panela sa odporúča pre udržanie optimálnej konverzie slnečnej energie na jednosmerný prúd.



RIEŠENIE PROBLÉMOV

Čerpadlo nefunguje, aj keď slnečný panel umiestnený na priamom slnečnom svetle.

- Žiadne pripojenie k solárnemu panelu- skontrolujte pripojenie k solárnemu panelu.
- Lopatky sú zablokované - Pre čistenie čerpadla odstráňte prednú dosku a kryt lopatiek. Na odstránenie nečistôt použite malú kefu alebo prúd vody.

Čerpadlo funguje, ale žiadna voda nepreteká cez výpusť.

- Skontrolujte tvorbu sedimentu alebo usadenín v hadiciach alebo filtri - vyčistite rúrky a filter.

USKLADNENIE

- Batériu nabíjajte najmenej jeden deň na priamom slnečnom svetle, keď prvýkrát použijete solárne čerpadlo alebo keď použijete čerpadlo po uskladnení na zimu.
- Ak chcete zachovať dlhú životnosť batérie, pred odložením čerpadla na dlhší čas nechajte batériu úplne nabiť.

POKYNY K LIKVIDÁCI



Podľa Európskeho nariadenia odpadu 2012/19/EÚ tento symbol na výrobku alebo na jeho obale znamená, že výrobok nepatrí do domáceho odpadu. Na základe smernice by sa mal prístroj odovzdať na príslušnom zbernom mieste pre recykláciu elektrických a elektronických zariadení. Zabezpečením správnej likvidácie výrobku pomôžete zabrániť možným negatívnym dopadom na životné prostredie a ľudské zdravie, čo by inak mohol byť dôsledok nesprávnej likvidácie výrobku. Pre detailnejšie informácie o recyklácii tohto výrobku sa obráťte na svoj Miestny úrad alebo na odpadovú a likvidačnú službu Vašej domácnosti.

Váš produkt obsahuje baterky zahrnuté v Európskej smernici 2006/66 / ES, čo znamená, že nemôžu byť likvidované vyhodením do bežného odpadu.

Informujte sa o možnostiach zberu batérií. Správny zber a likvidácia batérií pomáha chrániť potenciálne negatívne následky na životné prostredie a ľudské zdravie.

