



blumfeldt

Goldflame Deluxe

Vonkajší ohrievač

10033278 10033279 10033280



Vážený zákazník,

Gratulujeme Vám k zakúpeniu tohto produktu. Prosím, dôkladne si prečítajte manuál a dbajte na nasledovné pokyny, aby sa zabránilo škodám na zariadení. Akékoľvek zlyhanie spôsobené ignorovaním uvedených inštrukcií a upozornení uvedených v návode na použitie sa nevzťahuje na našu záruku a akúkoľvek zodpovednosť. Naskenujte QR kód, aby ste získali prístup k najnovšiemu používateľskému manuálu a ďalším informáciám o produkte.

10033278 10033279 10033280

Výrobca	Chal-Tec GmbH Wallstr. 16 10179 Berlin		0051	
Názov produktu	Goldflame Deluxe		kód produktu	10033278 10033279 10033280
Spotreba	800 g/h (G30)		800 g/h - 786 g/h (G31)	
Kategória	I3B/(50)	I3B/P (37)	I3B/P(30)	I3+(28-30/37)
Krajiny	AT, CH, DE, SK	PL	BE, CY, DK, EE, FI, FR, HU, IT, LT, NL, NO, SE, SI, SK, RO, HR, TR, BG, IS, LU, MT	BE, CH, CY, CZ, ES, FR, GB, GR, IE, IT, LT, LU, LV, PT, SK, SI
Plyn & Tlak	50/50 mbar bután, propán a ich zmesi	37/37 mbar bután, propán a ich zmesi	30/30 mbar bután, propán a ich zmesi	28-30 mbar: Bután 37 mbar: Propán
Priemer injektora	1,4 mm	1,51 mm	1,67 mm	1,67 mm

Po použití zatvorte ventil plynovej fľaše LPG alebo regulátora

Použitie tohto spotrebiča v uzavretých priestoroch môže byť nebezpečné a je to zakázané.

Pred použitím zariadenia si prečítajte pokyny.

Zariadenie musí byť nainštalovaný v súlade s pokynmi a miestnymi predpismi.

- 1) Toto zariadenie je určené na použitie vonku alebo v dobre vetraných priestoroch
- 2) Na dostatočné vetranie musí byť otvorené najmenej 25% plochy priestoru
- 3) Plocha povrchu je súčet povrchov stien.

OBSAH

Bezpečnostné pokyny 3

Obsah balenia 4

Montáž 5

Prevádzka 15

Čistenie a Údržba 16

Riešenie problémov 17

Pokyny k likvidácii 18

Vyhásenie o zhode 18

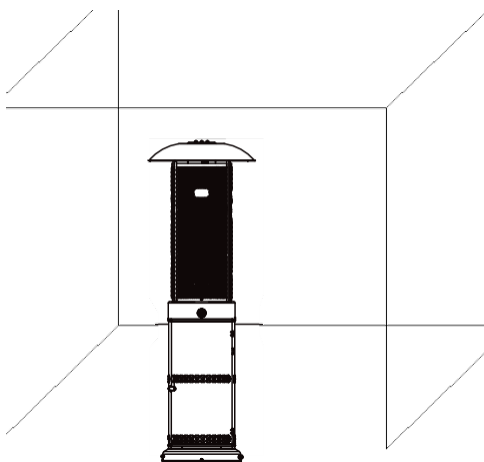
BEZPEČNOSTNÉ POKYNY

Toto zariadenie je určené na použitie vonku alebo v dobre vetraných priestoroch. Na dostatočné vetranie musí byť otvorené najmenej 25% plochy priestoru.





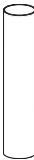




Plocha povrchu je súčet povrchov stien.


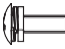




Tento prístroj nie je vybavený „zariadením na monitorovanie atmosféry“.

- Použitie tohto spotrebiča v uzavretých priestoroch môže byť nebezpečné a je to zakázané.
- Pred použitím zariadenia si prečítajte pokyny.
- Plynová fľaša musí byť uskladnená v súlade s platnými predpismi.
- Používajte iba typ plynu a typ nádrže špecifikovaný výrobcom.
- Neblokujte vetracie otvory krytu plynovej fľaše.
- V prípade silného vetra je potrebné venovať osobitnú pozornosť naklopeniu zariadenia.
- Počas prevádzky zariadenie nepremiestňujte.
- Pred premiestnením zariadenia zatvorte ventil na plynovej nádobe alebo regulátore.
- Hadičky alebo ohybné hadice sa musia vymeniť v predpísaných intervaloch.
- Ohrievač nie je možné použiť, keď je trubica na výmenu tepla zasunutá do priestoru plynovej nádoby.



OBSAH BALENIA

1		ø610X105 mm	x1	1/1
2		ø495X30 mm	x1	1/1
3		ø162X90.5 mm	x1	1/1
4		24X14*812 mm	x3	1/1
5			x3	1/1
6		ø150X718.5 mm	x1	1/1
7		22X10X15 mm	x4	1/1
8		148X100X133.5 mm	x1	1/1
9		ø160X55 mm	x1	1/1
10		ø455X930 mm	x1	1/1

AA		7x8x85 mm	x3	1/1
BB		∅12X18mm	x3	1/1
CC		∅12X12 mm	x16	1/1
DD		∅ 10X12 mm	x5	1/1
EE		∅ 12X1 mm	x3	1/1
FF		11,2X9,7X4,8 mm	x3	1/1

MONTÁŽ

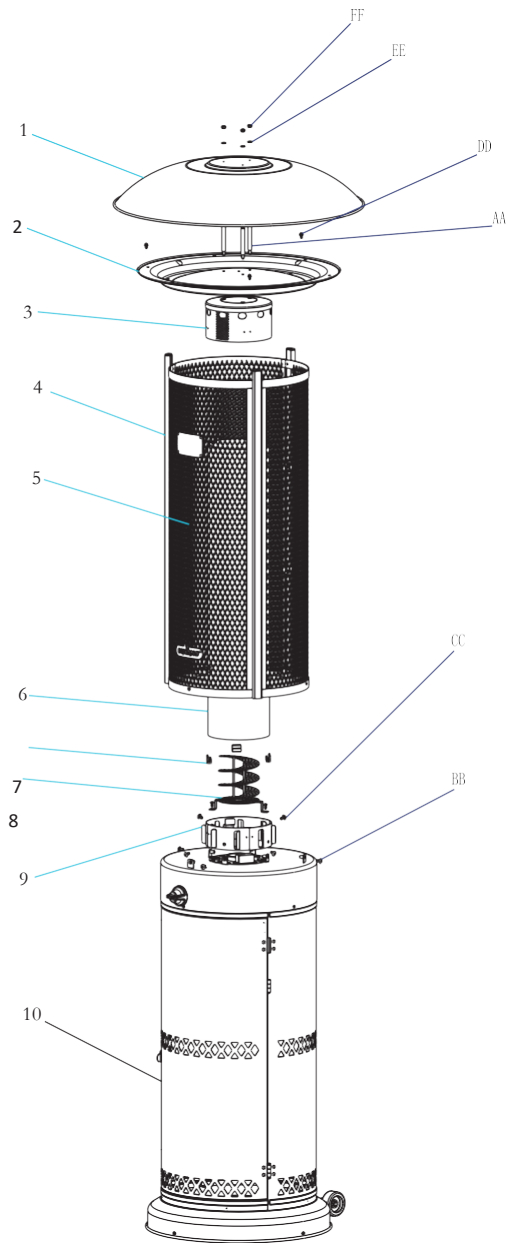
- Nájdite väčší a voľný priestor na ktorom môžete zostaviť toto zariadenie. Ak je to potrebné, pozrite si zoznam častí a montážny diagram. Pri montáži tohto produktu používajte ochranné rukavice.
- Aby ste predišli strate malých komponentov alebo hardvéru, zostavte produkt na tvrdý rovný povrch, ktorý nemá praskliny alebo otvory.
- Aby ste predišli poškodeniu podlahy alebo koberca, nemontujte ani nepresúvajte zariadenie ťahaním.
- Na správne zostavenie produktu postupujte podľa popísaných krokov.
- Zostavenie zariadenia.

Pred montážou sa uistite, že všetky plastové obaly sú odstránené.

Súčasti nenatlačajte k sebe, pretože to môže mať za následok zranenie alebo poškodenie produktu. Ak je to možné, dotiahnite všetky pripojenia najprv ručne, po dokončení všetkých krokov sa vráťte späť a všetko úplne dotiahnite. POZOR: Aj keď sa pri výrobe vášho zariadenia vynaložilo všetko úsilie na odstránenie akýchkoľvek ostrých hrán, so všetkými komponentmi by ste mali zaobchádzať opatrne, aby ste predišli náhodnému zraneniu.

Potrebné náradie (nie je obsahom balenia)

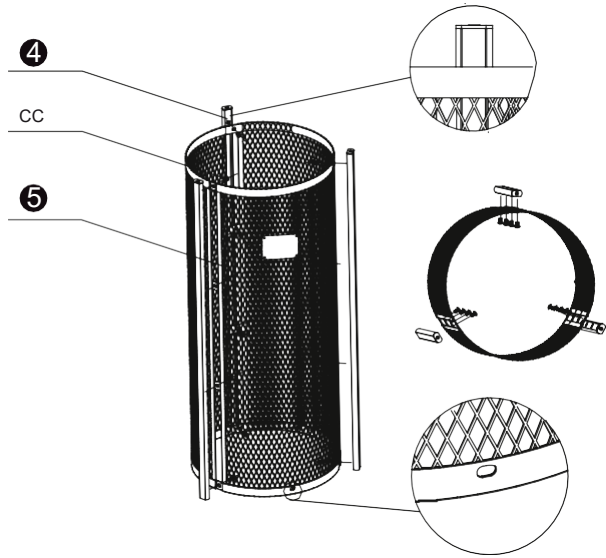
- Skrutkovač
- Kľúč



1



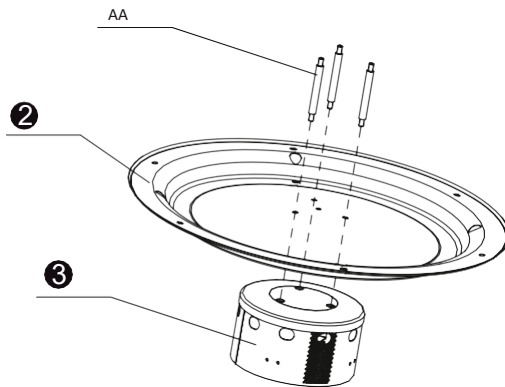
CC x 12 M5 x 10



2



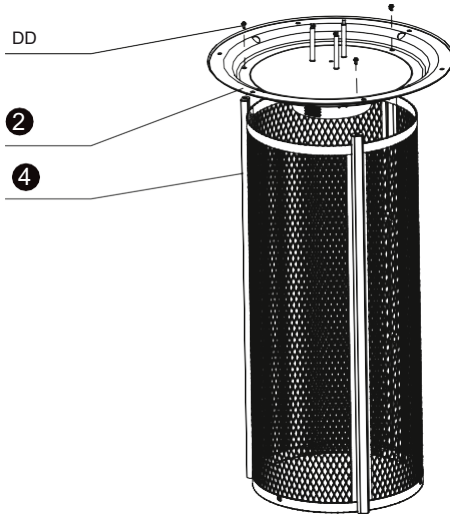
AA x 3 M6



3



DD x 3 M4 x 10



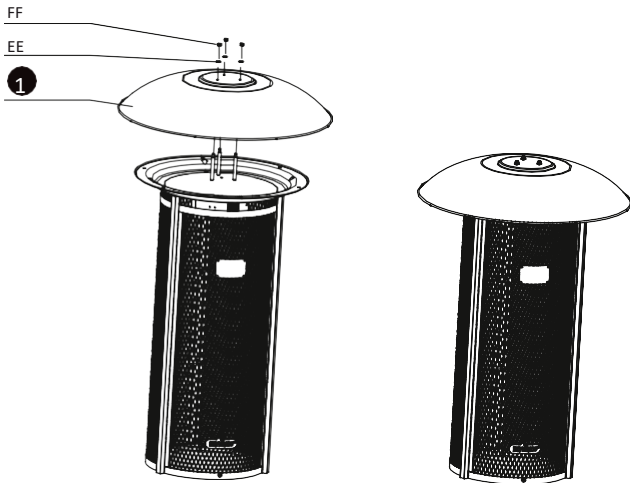
4



EE x 3 D6



FF x 3 M6



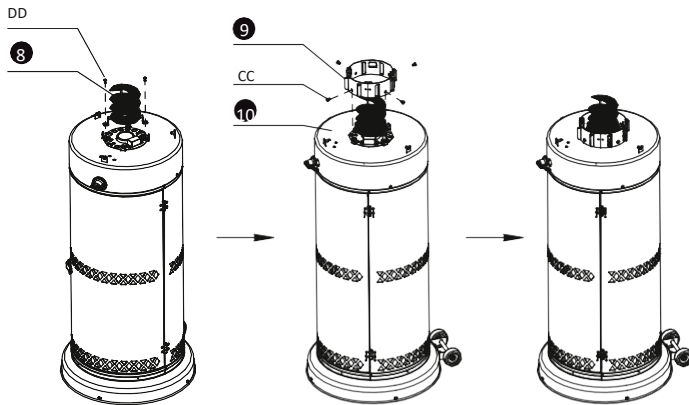
5



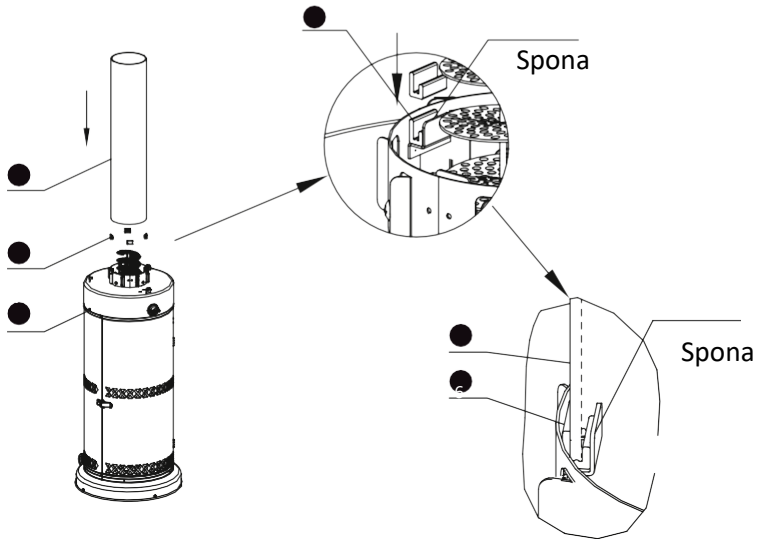
CC x 4 M5 x 10



DD x 2 M4 x 10



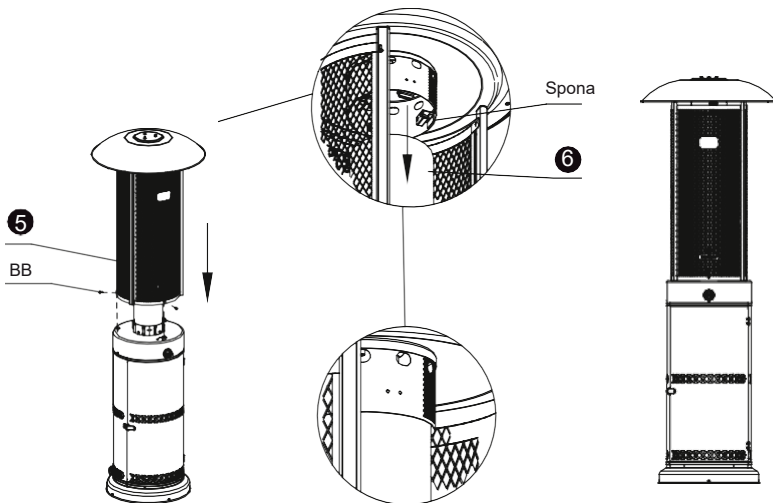
6



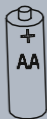
7



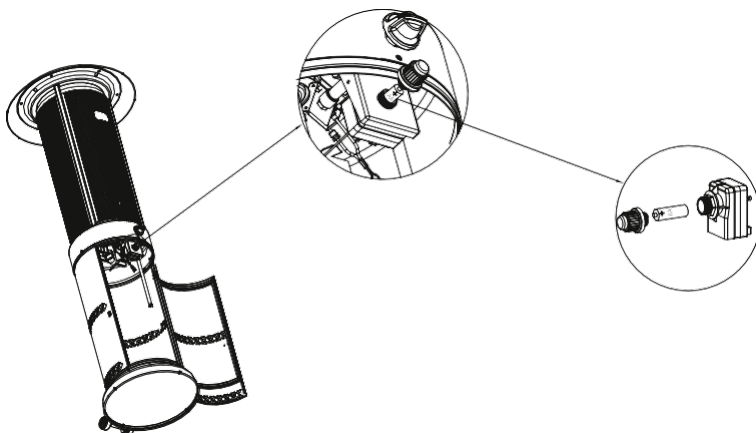
BB x 3 M5 x 16



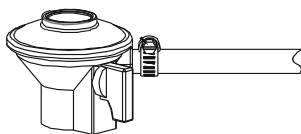
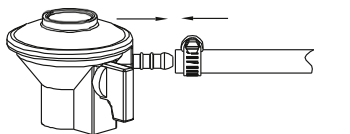
8



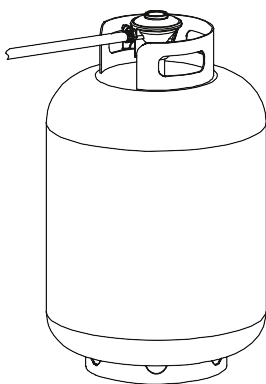
(nezahrnuté)



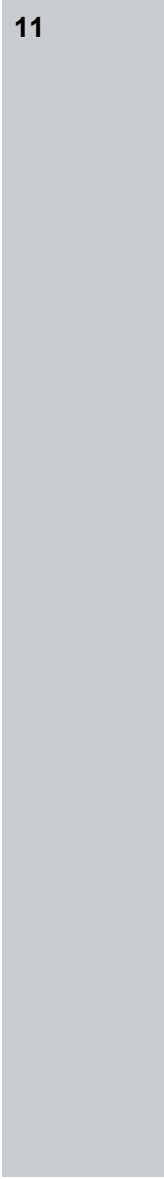
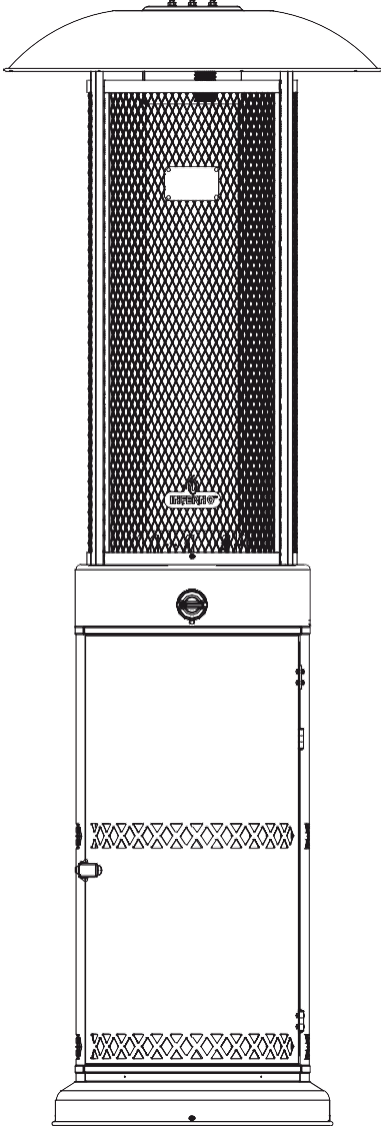
9



10



11



LPG plynová nádoba

Nádoba na LPG nie je súčasťou balenia. Spotrebič je navrhnutý na prevádzku s plynovou nádobou s rozmermi \varnothing 31,8 x 58 cm.

Toto zariadenie vyžaduje 15 kg butánovú LPG nádobu alebo 11 kg propánovú LPG nádobu. Regulátor plynu by mal byť nastavený podľa konkrétnej kategórie plynu (pozri Technické údaje na strane 3).

Regulátor plynu by mal byť schválený podľa EN 12864 so správnou kapacitou (g / h), tlakom, pracovnou teplotou a pripojením vstupu + výstupu pre krajinu určenia. Regulátor zobrazený v príručke je určený pre Veľkú Britániu, regulátor vo vašej krajine sa môže líšiť od regulátora na obrázku. Ohybná plynová gumová rúra by mala byť schválená podľa EN 1763-1 so správnym vnútorným \varnothing , aby zodpovedala držiakom rúrok plynového okruhu a regulátoru plynu, tlaku a pracovnej teploty. Dĺžka hadice je 0,41 m, nemala by prekročiť 0,7 m.

Hadica musí byť po montáži ľahko viditeľná po celej svojej dĺžke.

Pripojenie LPG plynovej nádoby

Pred pripojením sa uistite, že v hlavici LPG nádoby, hlave regulačného ventilu alebo v hlave horáka a portov horáka nezachytíte žiadne úlomky. Pripojte plynové potrubie k nádobe otáčaním gombíka v smere hodinových ručičiek až na doraz, uistite sa, že trubica nie je skrútená.

Po pripojení na plynovú nádobu je potrebné vykonať skúšku tesnosti.

Odpojenie LPG plynovej nádoby

Pred odpojením sa uistite, že ventil nádrže na plyn je v polohe „ZATVORENÉ“ (closed). Odpojte plynové potrubie od plynovej fľaše otáčaním gombíka proti smeru hodinových ručičiek, až kým nie je uvoľnený.

Pri skladovaní a výmene nádoby odpojte iba hadicu od nádoby.

NEODSTRÁŇUJTE hadicu zo zariadenia.

Výmena plynovej nádoby musí byť vykonaná v dobre vetranom priestore mimo dosahu akýchkoľvek zdrojov zapálenia (sviečky, cigarety, iné zariadenia na výrobu plameňa ...).

Testovanie netesnosti (má sa vykonať na dobre vetranom mieste)

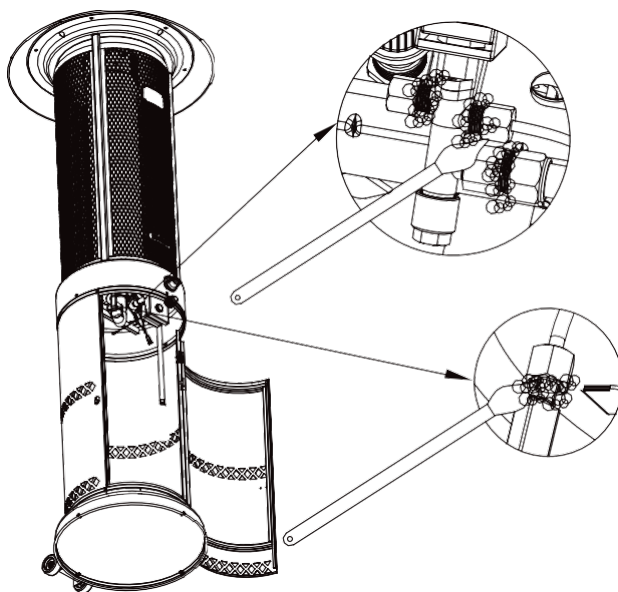
Pri všetkých pripojeniach vyrobených v továrni bola skontrolovaná tesnosť spojov.

Skontrolujte pripojenie plynovej hadice / regulátora / nádrže na LPG.

1. Pripravte testovací roztok netesnosti zmiešaním 1 dielu sponátu a 3 dielov vody.
2. Nalejte niekoľko kvapiek roztoku (alebo použite rozprašovač) na pripojenie plynovej hadice / regulátora a regulátora / LPG nádoby.
3. Skontrolujte pripojenia a hľadajte bubliny.
4. Ak sa neobjavia žiadne bubliny, spojenie je bezpečné.

Ak sa objavia bubliny, toto spojenie je netesné, uvoľnite ho a znovu dotiahnite.

Test opakujte. Ak sa bubliny vytvoria znova, prestaňte to skúšať; požiadajte o pomoc miestneho predajcu plynu. Skúška netesnosti musí byť vykonaná každý rok a vždy, keď je plynová fľaša vybraná alebo vymenená.



Poznámka: V prípade úniku plynu sa zariadenie nesmie používať, alebo ak je horák zapálený, je potrebné vypnúť prívod plynu a pred ďalším použitím sa musí zariadenie skontrolovať a opraviť.

Minimálna vzdialenosť od horľavých povrchov

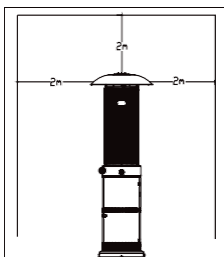
Tento ohrievač je určený na použitie predovšetkým na vykurovanie vonkajších terás, palúb, kúpeľov, bazénov a otvorených pracovných plôch.

Za horľavé materiály sa považuje drevo, lisované drevotrieskové dosky, rastlinné vlákna, plasty alebo iné materiály, ktoré sa môžu vznietiť a spáliť.

Vždy sa uistite, že je zabezpečené dostatočné vetranie čerstvým vzduchom.

Vždy dodržiavajte tolerancie rozstupov znázornené na nasledujúcom obrázku. Tento ohrievač musí byť umiestnený na vodorovnej a pevnej podlahe.

Zariadenie nepoužívajte v neventilovaných priestoroch. Uchovávajte mimo dosahu miest, kde sa skladuje alebo používa benzín alebo iné horľavé kvapaliny alebo výpary.



Proces zapáľovania

1. Vypnite ovládací gombík do polohy „OFF“. Pomaly otvorte ventil plynovej fľaše.
2. Zatlačte a otočte ovládací gombík proti smeru hodinových ručičiek na „IGNITE“.
3. Držte ovládací gombík stlačený až 30 sekúnd, kým sa nezapáli horák.

Ak sa horák nezapáli, otočte ovládací gombík do polohy OFF a počkajte 2 minúty medzi pokusmi

o zapálenie, aby sa plyn rozptýlil.

Ak tak neurobíte, môže to viesť k rozšíreniu plameňa za mriežku. Poznámka: Spotrebič je možné zapáliť pomocou dlhej zápalky alebo zapaľovača zapálením horáka cez otvor určený pre zapaľovanie.

4. Keď svieti horák, držte gombík stlačený po dobu až 20 sekúnd, aby sa zahrial plameňový senzor termočlánku, potom ho pusťte (prvé zapálenie zvyčajne trvá dlhšie, pretože plynový okruh je plný vzduchu).
5. Ak sa pilot nezapáli, zopakujte kroky 2 - 4.
6. Otočte gombík do polohy NÍZKA („LOW“).
7. Podľa potreby nastavte prívod tepla otočením gombíka z NÍZKEJ polohy do VYSOKEJ polohy.
8. Po zapálení otočte gombík z LOW do HIGH, polohy a späť, aby ste skontrolovali stabilitu plameňa.
9. V prípade náhodného poškodenia stability plameňa (z dôvodu vetra alebo z iných dôvodov) sa aktivuje zariadenie na bezpečné uhasenie plameňa (FSD), ktoré automaticky uzavrie prívod plynu do 90 sekúnd.

Charakteristika plameňa

Vzor plameňa na obrázku by sa mal vizuálne skontrolovať vždy, keď sa používa ohrievač.

Ak sa na mriežke alebo reflektore hromadia čierne sadze, musí ohrievač sa okamžite vypnúť. Ohrievač by sa nemal znova používať, pokiaľ nie je zariadenie opravené alebo servisované.

PREVÁDZKA

Poznámka: Horák môže byť pri prvom zapnutí hlučný. Na odstránenie nadmerného hluku z horáka otočte ovládací gombík do polohy NÍZKA (low). Potom otočte gombík na požadovanú úroveň výkonu.

Keď je ohrievač zapnutý:

Mriežka žiariča sa kvôli intenzívnemu teplu začervená. Farba je viditeľnejšia v noci. Z horáka vychádzajú jazyky modrého plameňa. Tieto plamene by nemali vytvárať hustý čierny dym, čo by naznačovalo prekážku prúdenia vzduchu horákmi.

Kontrola prevádzkového tlaku:

Ak je plameň veľmi malý, je to preto, že prívodný tlak nie je dostatočný. Doplňte plynovú fľašu.

Opakované zapáľovanie

1. Vypnite ovládací gombík do polohy „OFF“.
2. Pred opakovaným zapálením horáka počkajte päť minút.
3. Opakujte kroky začínajúce krokom 2 vyššie uvedeného návodu na zapáľovanie.

Pokyny na vypnutie

1. Ovládací gombík zatlačte a otočte v smere hodinových ručičiek do polohy OFF.
2. Ak sa ohrievač nepoužíva, otočte plynový ventil nádby LPG v smere hodinových ručičiek do polohy OFF.

Poznámka: Po použití je určité sfarbenie žiariča normálne.

Únik plynu

1. Vypnite ovládací gombík do polohy „OFF“.
2. Otočte ventil nádoby LPG do polohy OFF.
3. Počkajte 5 minút, aby sa plyn rozptýlil.
4. Ak zápach pokračuje, okamžite kontaktujte dodávateľa plynu.

ČISTENIE A ÚDRŽBA

Aby ste mohli dostať čo najlepší výkon z vášho ohrievača, uistite sa, že pravidelne vykonávate tieto kroky.

- Udržujte vonkajšie povrchy čisté.
- Na vyčistenie použite roztok saponátu a teplej vody. Nikdy nepoužívajte horľavé alebo žieravé čistiace prostriedky.
- Počas umývania zariadenia udržiajte oblasť okolo horáka vždy suchú. Ak je ovládač plynu akýmkoľvek spôsobom vystavený vode, nepoužívajte ho. Musí sa vymeniť.
- Prúd vzduchu nesmie byť obmedzovaný. Udržujte ovládače, horák a cirkulujúce vzduchové kanály čisté.
Medzi príznaky možného zablokovania patria:.
Pach plynu s extrémne žltým zakončením plameňa.
Prístroj nedosahuje požadovanú teplotu.
- Pavúky a hmyz hniezdia v horáku alebo otvoroch. Tento nebezpečný stav môže poškodiť ohrievač a môžu jeho používanie spôsobiť nebezpečným. Vyčistite otvory horáka pomocou drôtu. Stlačený vzduch môže pomôcť vyčistiť malé diely.
- Usadeniny uhlíka môžu predstavovať nebezpečenstvo požiaru. Ak sa vyskytnú usadeniny uhlíka vyčistite kupolu ohrievača teplou vodou so saponátom.
- Skontrolujte hadičku alebo ohybnú hadicu (najmenej raz mesačne a pri každej výmene nádoby na plyn. Ak vykazuje znaky praskania, štiepenia alebo iného poškodenia, musí sa vymeniť za novú hadicu rovnakej dĺžky.

Uskladnenie

Medzi použitiami.

- Vypnite ovládací gombík do polohy „OFF“.
- Vypnite ovládací gombík na plynovej fľaši do polohy „OFF“.
- Zariadenie skladujte vo zvislej polohe na mieste chránenom pred priamym kontaktom s nepriaznivým počasím (napr. dážď, krupobitie, sneh, prach a suť).
- Ak je to potrebné, prikryte prístroj, aby ste chránili vonkajšie povrchy a zabránili usadzovaniu prachu. V prípade ak sa zariadenie dlhšie nepoužíva, alebo pri preprave sa musí plynová fľaša odpojiť a všetky ventily musia byť vypnuté.
- Vypnite ovládací gombík do polohy „OFF“.
- Odpojte fľašu na LPG a presuňte sa na bezpečné, dobre vetrané miesto vonku. Neskladujte na mieste, ktoré dosahuje teplotu 50 ° C.
- Fľaša na plyn sa musí uchovávať mimo dosahu detí a nesmie sa nachádzať v garáži budovy alebo v iných uzavretých priestoroch.
- Odstráňte bezpečnostné skrutky. Vyberte gombík z ovládacieho panela a uložte ho do dverí.
- Dvere komory na plynovú nádobu nechajte čiastočne otvorené. Rúrku na výmenu tepla otočte v smere hodinových ručičiek.
- Zariadenie skladujte vo zvislej polohe na mieste chránenom pred priamym kontaktom s nepriaznivým počasím (napr. dážď, krupobitie, sneh, prach a suť).
- Ak sa batéria nepoužíva dlhšiu dobu, vždy ju vyberte zo zariadenia, pretože vytečenie batérie môže spôsobiť koróziu v batérii.
- Ak je to potrebné, prikryte prístroj, aby ste chránili vonkajšie povrchy a zabránili usadzovaniu prachu.

RIEŠENIE PROBLÉMOV

Problém	Pravdepodobná(é) príčina(y)	Riešenie
Horák sa nezapáli.	Plynový ventil môže byť vypnutý (OFF).	Zapnite plynový ventil (ON).
	Plynová nádoba je prázdna.	Naplňte plynovú nádobu.
	Vzduch privode paliva.	Odvzdušnite potrubia.
	Voľný spoj.	Skontrolujte všetky spoje.
Horák sa vypne.	Nečistoty v okolí horáka.	Vyčistite tieto priestory.
	Voľný spoj.	Utiahnite spoj.
	Termočlánok.	Obráťte sa na zákaznický servis.
	Únik plynu v potrubí.	Skontrolujte pripojenia.
	Slabý tlak plynu.	Plynová nádoba je prázdna.
Horák sa nezapáli.	Tlak je nízky.	Plynová nádoba je prázdna.
	Hlavný ventil je vypnutý.	Otočte ventilom do polohy ON.
	Termočlánok je pokazený.	Obráťte sa na zákaznický servis.
	Horák, alebo jeho prívod je ohnutý alebo nie je v správnej polohe.	Obráťte sa na zákaznický servis.

POKYNY K LIKVIDÁCIÍ



Podľa Európskeho nariadenia odpadu 2012/19/EU tento symbol na výrobku alebo na jeho obale znamená, že výrobok nepatrí do domáceho odpadu. Na základe smernice by sa mal prístroj odovzdať na príslušnom zbernom mieste pre recykláciu elektrických a elektronických zariadení. Zabezpečením správnej likvidácie výrobku pomôžete zabrániť možným negatívnym dopadom na životné prostredie a ľudské zdravie, čo by inak mohol byť dôsledok nesprávnej likvidácie výrobku. Pre detailnejšie informácie o recyklácii tohto výrobku sa obráťte na svoj Miestny úrad alebo na odpadovú a likvidačnú službu Vašej domácnosti.

VYHLÁSENIE O ZHODE



Výrobca: Chal-Tec GmbH, Wallstraße 16, 10179 Berlin, Nemecko

Tento produkt je v súlade s nasledujúcimi európskymi smernicami a nariadeniami:

(EU) 2016/426
2009/125/EC (ErP)

