

► L8WBE68SI

SK **Návod na používanie**
Práčka so sušičkou

USER MANUAL



AEG

OBSAH

| | |
|---|----|
| 1. BEZPEČNOSTNÉ INFORMÁCIE..... | 3 |
| 2. BEZPEČNOSTNÉ POKYNY..... | 6 |
| 3. INŠTALÁCIA..... | 7 |
| 4. POPIS VÝROBKU..... | 17 |
| 5. OVLÁDACÍ PANEL..... | 17 |
| 6. VOLIČE A TLAČIDLÁ..... | 20 |
| 7. PROGRAMY..... | 23 |
| 8. NASTAVENIA..... | 31 |
| 9. PRED PRVÝM POUŽITÍM..... | 32 |
| 10. KAŽDODENNÉ POUŽÍVANIE - IBA PRANIE..... | 32 |
| 11. KAŽDODENNÉ POUŽÍVANIE – PRANIE A SUŠENIE..... | 36 |
| 12. KAŽDODENNÉ POUŽÍVANIE – IBA SUŠENIE..... | 38 |
| 13. UVOĽNENÉ VLÁKNA V TKANINÁCH..... | 39 |
| 14. TIPY A RADY..... | 40 |
| 15. OŠETROVANIE A ČISTENIE..... | 42 |
| 16. RIEŠENIE PROBLÉMOV..... | 47 |
| 17. SPOTREBA..... | 51 |
| 18. TECHNICKÉ ÚDAJE..... | 52 |

NAJLEPŠIE VÝSLEDKY

Ďakujeme vám, že ste si vybrali tento výrobok značky AEG. Vyrobili sme ho tak, aby vám poskytoval perfektný výkon mnoho rokov, a s inovatívnymi technológiami, ktoré vám uľahčia život – to sú vlastnosti, ktoré pri bežných spotrebičoch často nenájdete. Venujte, prosím, niekoľko minút tomuto návodu a dôkladne si ho prečítajte, aby ste svoj spotrebič mohli využívať čo najlepšie. Navštívte našu internetovú stránku, kde nájdete:



Tipy na používanie, brožúry, pokyny na riešenie problémov a informácie o údržbe:

www.aeg.com/webselfservice



Zaregistrujte si výrobok a využívajte ešte lepšie služby:

www.registreaeg.com



Môžete si kúpiť príslušenstvo, spotrebný materiál a originálne náhradné diely pre váš spotrebič:

www.aeg.com/shop


STAROSTLIVOSŤ A SLUŽBY ZÁKAZNÍKOM

Odporúčame, aby ste používali originálne náhradné diely.

Keď budete kontaktovať autorizované servisné stredisko, nezabudnite si pripraviť nasledujúce údaje: Model, číslo výrobku, sériové číslo.

Tieto informácie nájdete na typovom štítku.

 Varovanie/upozornenie – Bezpečnostné pokyny

 Všeobecné informácie a tipy

 Ochrana životného prostredia

Vyhradzujeme si právo na zmeny bez predchádzajúceho upozornenia.

1. BEZPEČNOSTNÉ INFORMÁCIE

Pred inštaláciou a používaním spotrebiča si pozorne prečítajte priložený návod na používanie. Výrobca nezodpovedá za telesnú ujmu ani za škody spôsobené nesprávnou montážou alebo používaním. Tieto pokyny uskladnite na bezpečnom a prístupnom mieste, aby ste do nich mohli v budúcnosti nahliadnuť.

1.1 Bezpečnosť detí a zraniteľných osôb



VAROVANIE!

Hrozí nebezpečenstvo udusenía, poranenia alebo trvalého postihnutia.

- Tento spotrebič smú používať deti staršie ako 8 rokov a osoby so zníženou fyzickou, zmyslovou alebo psychickou spôsobilosťou alebo nedostatkom skúseností a znalostí, iba ak sú pod dozorom zodpovednej osoby alebo ak boli zodpovednou osobou poučené o bezpečnom používaní spotrebiča a rozumejú prípadným rizikám.
- Deti medzi 3 a 8 rokmi a osoby s veľmi rozsiahlymi a zložitými hendikepmi nesmú mať prístup k spotrebiču, pokiaľ nie sú pod nepretržitým dozorom.
- Deti do 3 rokov smú mať prístup k spotrebiču iba ak sú nepretržite pod dohľadom zodpovednej osoby.
- Nedovoľte, aby sa deti hrali so spotrebičom.
- Obaly vždy uschovajte mimo dosah detí a náležite ich zlikvidujte.
- Umývacie/pracie/čistiace prostriedky uschovajte mimo dosahu detí.
- Keď sú dvierka otvorené, nedovoľte deťom a domácim zvieratám, aby sa k nim priblížili.
- Ak má spotrebič detskú poistku, mala by byť zapnutá.
- Deti nesmú spotrebič bez dozoru čistiť ani vykonávať žiadnu údržbu na spotrebiči.

1.2 Všeobecná bezpečnosť

- Nemeňte technické parametre tohto spotrebiča.

- Tento spotrebič je určený na používanie v domácnosti a podobnom prostredí, ako sú napr.:
 - kuchynky pre zamestnancov v obchodoch, kanceláriách a iných pracovných prostrediach,
 - pre klientov v hoteloch, motelloch, penziónoch a iných ubytovacích zariadeniach;
 - komunitné oblasti v bytových blokoch alebo v práčovniach.
- Spotrebič sa má inštalovať ako voľne stojaci produkt alebo pod pracovnú plochu linky, ak to umožňujú požadované medzery.
- Spotrebič neinštalujte za uzamykateľné dvere, posuvné dvere ani dvere so závesom na opačnej strane, kde dvierka spotrebiča nemožno úplne otvoriť.
- Sieťovú zástrčku zapojte do sieťovej zásuvky až na konci procesu inštalácie. Skontrolujte, či je prívodný elektrický kábel po inštalácii prístupný.
- Vetrací otvor v dolnej časti spotrebiča nesmie byť zakrytý kobercom, podložkou ani inou pokrývkou podlahy.
- **VAROVANIE:** Spotrebič sa nesmie zapájať cez externé spínacie zariadenie, ako napr. časovač, ani nesmie byť zapojený do obvodu, ktorý sa pravidelne vypína a zapína.
- V miestnosti inštalácie spotrebiča zabezpečte vhodné vetranie a postarajte sa o to, aby sa do miestnosti nevracali nežiaduce plyny zo spotrebičov spaľujúcich plyn alebo iné palivá, ani spaliny zo zariadení s otvoreným plameňom.
- Vyfukovaný vzduch sa nesmie odvádzať do potrubia, ktoré je určené na odvádzanie dymu zo spotrebičov spaľujúcich plyn alebo iné palivá.
- Prevádzkový tlak vody v mieste vstupu vody z prípojky musí byť v rozmedzí od 0,5 bar (0,05 MPa) do 8 bar (0,8 MPa).
- Neprekračujte maximálnu náplň 8 kg (pozrite si kapitolu „Tabuľka programov“).

- Spotřebič treba zapojiť do vodovodnej siete pomocou novej dodanej súpravy hadíc alebo iných nových súprav hadíc dodaných autorizovaným servisným strediskom.
- Staré súpravy hadíc sa nesmú opätovne použiť.
- Ak je poškodený elektrický napájací kábel, musíte ho dať vymeniť u výrobcu, v autorizovanom servisnom stredisku alebo u kvalifikovanej osoby, aby sa predišlo nebezpečenstvu.
- Odstráňte vlákna alebo obalové nečistoty, ktoré sa nahromadili okolo spotrebiča.
- Predmety znečistené látkami, ako sú rastlinný olej alebo minerálny olej, acetón, alkohol, benzín, petrolej, čističe škvŕn, terpentín, vosky a odstraňovače vosku, sa pred sušením v práčke so sušičkou musia vyprať samostatne so zvýšenou dávkou pracieho prostriedku.
- Spotřebič nepoužívajte, ak boli kusy bielizne znečistené priemyselnými chemikáliami.
- V práčke so sušičkou nesušte odevy, ktoré neboli vyprané.
- Predmety ako molitan (latexová pena), kúpacie čiapky, vode odolné textílie, pogumované predmety a šaty či vankúše plnené molitanom by sa nemali sušiť v tejto práčke so sušičkou.
- Avivážne prípravky alebo podobné výrobky sa musia používať iba v súlade s pokynmi od výrobcu produktu.
- Z bielizne vyberte všetky predmety, ktoré by mohli byť zdrojom vznietenia ako napr. zapalovače alebo zápalky.
- Nikdy nezastavujte práčku so sušičkou pred skončením cyklu sušenia, ak bielizeň okamžite nevyberiete a nerozprestriedate, aby sa teplo rozptýlilo.
- Záverečná časť cyklu práčky so sušičkou prebieha bez ohrevu (ochladzovací cyklus), aby sa zabezpečilo vychladenie bielizne na teplotu, ktorá bielizeň nepoškodí.
- Na čistenie spotrebiča nepoužívajte prúd vody pod tlakom a/alebo paru.

- Vyčistite spotrebič vlhkou handrou. Používajte iba neutrálne saponáty. Nepoužívajte abrazívne výrobky, brúsne čistiace vankúšiky, rozpúšťadlá alebo kovové predmety.
- Pred vykonávaním údržby spotrebič vypnite a vytiahnite jeho zástrčku zo sieťovej zásuvky.

2. BEZPEČNOSTNÉ POKYNY

2.1 Inštalácia



Inštalácia musí byť v súlade s príslušnými nariadeniami v danej krajine.

- Dodržiavajte pokyny na inštaláciu dodané so spotrebičom.
- Spotrebič neinštalujte ani nepoužívajte na miestach, kde môže byť teplota nižšia ako 0 °C alebo kde je spotrebič vystavený poveternostným vplyvom.
- Pri presúvaní udržiavajte spotrebič vždy vo zvislej polohe.
- Zabezpečte prúdenie vzduchu medzi spotrebičom a podlahou.
- Odstráňte všetky obaly a prepravné prvky.
- Podlaha, kde má byť spotrebič umiestnený, musí byť rovná, stabilná, čistá a odolná voči vyššej teplote.
- Prepravné skrutky uschovajte na bezpečnom mieste. V prípade budúceho presunu spotrebiča ich budete musieť opäť naskrutkovať, aby ste zablokovaním bubna zabránili vnútornému poškodeniu.
- Vždy dávajte pozor, ak presúvate spotrebič, pretože je ťažký. Vždy používajte ochranné rukavice a uzavretú obuv.
- Neinštalujte ani nepoužívajte poškodený spotrebič.
- Spotrebič neinštalujte tam, kde dvierka spotrebiča nemožno úplne otvoriť.
- Pomocou nožičiek nastavte potrebný priestor medzi spotrebičom a podlahou.
- Po umiestnení spotrebiča do konečnej trvalej polohy skontrolujte pomocou vodováhy, či je vo vodorovnej polohe. Ak nie je vo vodorovnej polohe,

zvýšte alebo znížte nožičky podľa potreby.

2.2 Zapojenie do elektrickej siete



VAROVANIE!

Nebezpečenstvo požiaru a zásahu elektrickým prúdom.

- Spotrebič musí byť uzemnený.
- Vždy používajte správne inštalovanú uzemnenú zásuvku.
- Nepoužívajte viaczásuvkové adaptéry a predlžovacie káble.
- Spotrebič neodpájajte potiahnutím za sieťové káble. Vždy ťahajte za zástrčku.
- Nedotýkajte sa elektrického napájacieho kábla ani jeho zástrčky mokrymi rukami.
- Tento spotrebič spĺňa smernice EHS.

2.3 Pripojenie do vodovodného potrubia

- Vodné hadice nesmiete poškodiť.
- Pred pripojením k novým potrubiam alebo potrubiam, ktoré boli opravené alebo vybavené novými zariadeniami (vodomery atď.), nechajte vodu stiecť, kým nebude čistá a číra.
- Uistite sa, že počas alebo po prvom použití spotrebiča neuniká viditeľne voda.

2.4 Použitie



VAROVANIE!

Hrozí nebezpečenstvo poranenia, zásahu elektrickým prúdom, požiaru, popálenín alebo poškodenia spotrebiča.

- Horľavé produkty alebo predmety, ktoré obsahujú horľavé látky, nekladajte do spotrebiča, do jeho blízkosti ani naň.
- Nedoťykajte sa sklenených dvierok, pokiaľ je zapnutý program. Sklo môže byť horúce.
- Nesušte poškodené odevy (roztrhnuté, rozstrapkané), ktoré obsahujú vypchávky alebo výplň.
- Ak periete bielizeň s odstraňovačom škvrín, pred cyklom sušenia pustite dodatočný opakovací cyklus.
- Uistite sa, že ste z bielizne odstránili všetky kovové predmety.
- V tomto spotrebiči sušte iba bielizeň vhodnú na sušenie v práčke so sušičkou. Dodržiavajte pokyny pre pranie uvedené na štítku bielizne.
- Plastové predmety nie sú tepelne odolné.
 - Ak používate guľu na pranie, vyberte ju pred spustením programu sušenia.

- Guľu na pranie nepoužívajte, ak nastavíte nepretržitý program.



VAROVANIE!

Hrozí nebezpečenstvo poranenia alebo poškodenia spotrebiča.

- Na otvorené dvierka si nesadajte ani na ne nestúpajte.
- V spotrebiči nesušte mokré odevy, z ktorých kvapka voda.

2.5 Servis

- Ak treba dať spotrebič opraviť, obráťte sa na autorizované servisné stredisko.
- Používajte iba originálne náhradné súčiastky.

2.6 Likvidácia

- Spotrebič odpojte od elektrickej siete a prívodu vody.
- Prívodný elektrický kábel odrežte blízko pri spotrebiči a zlikvidujte ho.
- Odstráňte západku dvierok, aby ste zabránili uviaznutiu detí a domácich zvierat v bubne.
- Spotrebič zlikvidujte v súlade s miestnymi požiadavkami na recykláciu elektrických a elektronických spotrebičov (WEEE).

3. INŠTALÁCIA



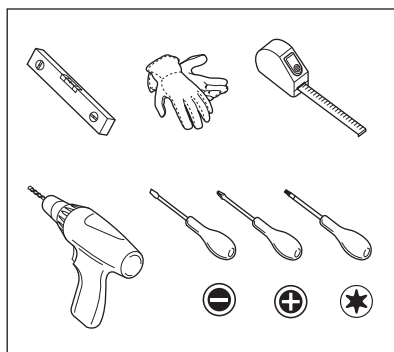
VAROVANIE!

Pozrite si kapitoly ohľadne bezpečnosti.

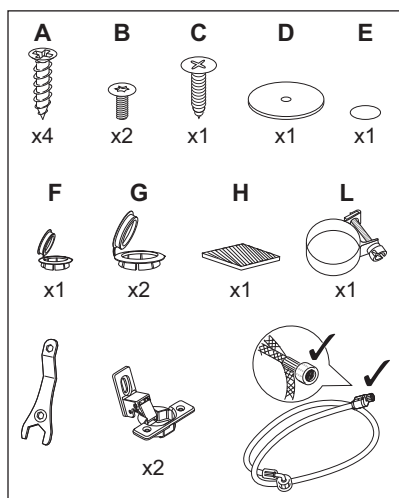
3.1 Buďte pripravení na inštaláciu



Odporúča sa vykonať inštaláciu dvomi osobami.



3.2 Spotřebič je vybavený s...



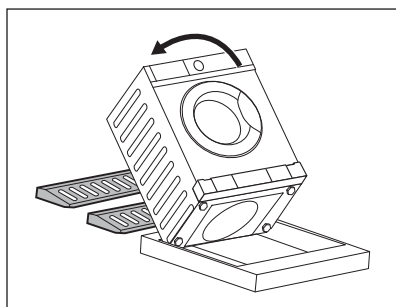
3.3 Rozbalenie



VAROVANIE!
Použite rukavice.



VAROVANIE!
Pred inštaláciou spotrebiča odstráňte všetky obaly a prepravné skrutky.



1. Oba polystyrénové obalové prvky položte na podlahu pod spotrebič.

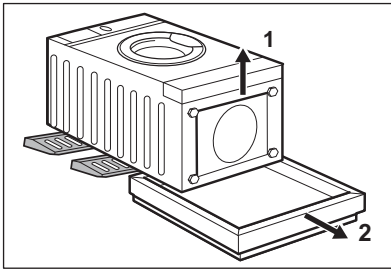


VAROVANIE!
Dôrazne sa odporúča vykonať inštaláciu dvomi osobami.

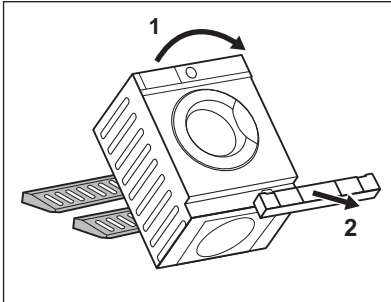
2. Opatrne položte spotrebič na jeho zadnú stranu.



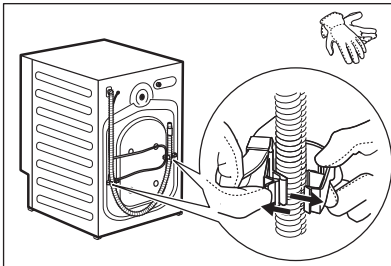
Dbajte na to, aby ste nepoškodili hadice.



3. Odstráňte dolnú polystyrénovú ochranu.



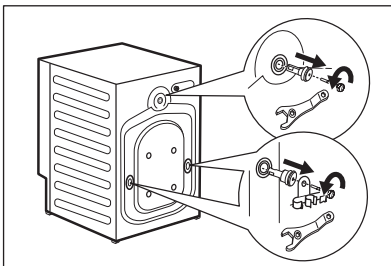
4. Vráťte spotrebič do zvislej polohy a odoberte polystyrénovú ochranu.



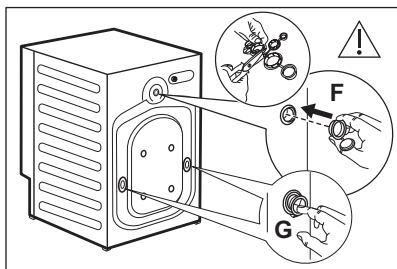
5. Vytiahnite napájací kábel a odtokovú hadicu z držiakov na hadice.



Môže dôjsť k vytečeniu vody z odtokovej hadice. Je to spôsobené použitím vody pri testovaní spotrebičov v továrni.



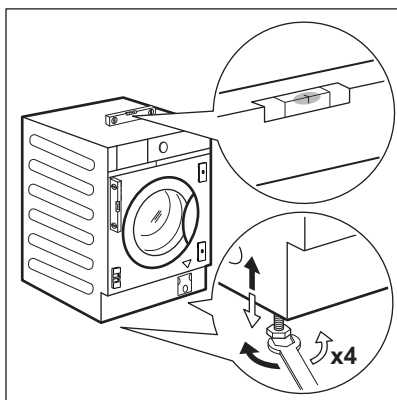
6. Odoberte tri skrutky, držiaky hadice a plastové vymedzovacie vložky pomocou kľúča dodaného so spotrebičom.



7. Zatvorte otvory plastovými viečkami, ktoré nájdete vo vrecku s návodom na používanie. Najmenšie viečko **F** vložte do horného otvoru a dve väčšie viečka **G** do dolných otvorov.

i Odporúčame, aby ste si obaly a prepravné skrutky odložili pre prípady, keď budete spotrebič premiestňovať.

3.4 Umiestnenie a vyrovnanie do vodorovnej polohy



1. Spotrebič nainštalujte na plochú a tvrdú podlahu.



VAROVANIE!

Uistite sa, že koberec nebráni cirkulácii vzduchu pod spotrebičom.



Spotrebič pre narovnaním premiestnite do blízkosti výklenku nábytku. Bližšie informácie nájdete v odseku „Zabudovanie“.

2. Úroveň nastavte uvoľnením alebo utiahnutím nožičiek.



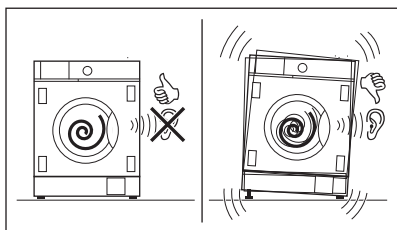
Správnym nastavením spotrebiča zabránite vibráciám, huku a pohybu spotrebiča počas jeho činnosti.

Spotrebič musí byť vo vodorovnej polohe a stabilný.

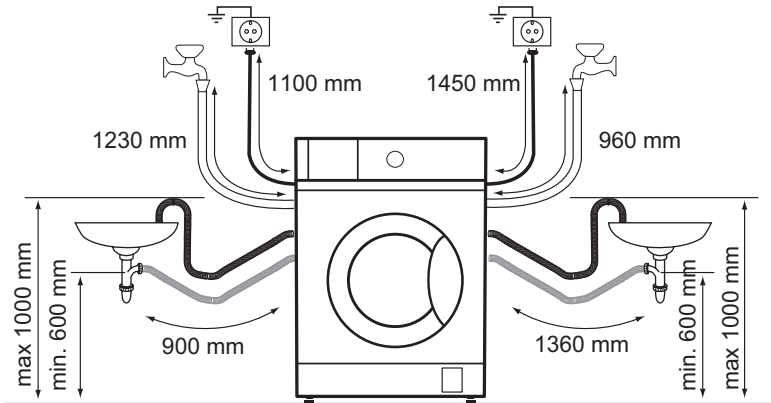


UPOZORNENIE!

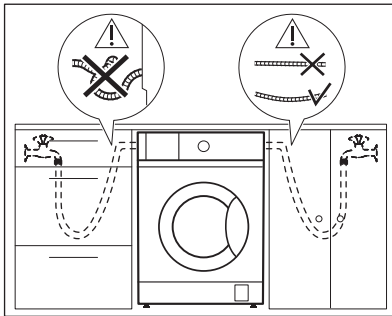
Spotrebič nevyrovnávajte podložením kartónu, drevených blokov alebo podobných materiálov pod nožičky spotrebiča.



3.5 Pripojenie hadice a kábla



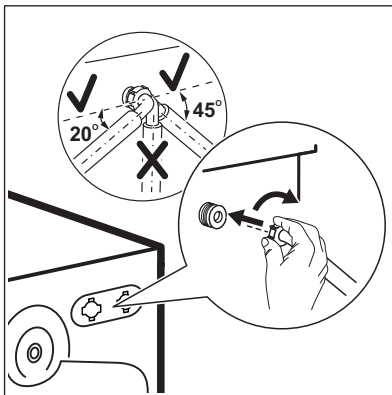
Prívodná hadica



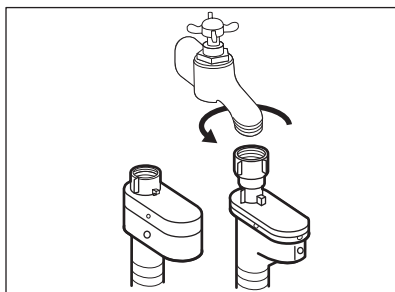
1. Vyberte prítokovú hadicu z vnútra bubna.
2. Pre pripojenie prítokovej hadice v správnom smere a so správnym sklonom skontrolujte pred jej pripájaním k zadnej časti spotrebiča polohu vodovodného kohútika.



Uistite sa, že hadica nie je zalomená, stlačená ani nijak napnutá.



3. Pripojte hadicu na zadnú stranu spotrebiča. Prítokovú hadicu neotáčajte nadol, ale otočte ju doľava alebo doprava podľa polohy vášho vodovodného kohútika.
4. Uvoľnite kruhovú maticu, aby ste nastavili správnu polohu.



5. Prívodnú hadicu pripojte k vodovodnému kohútiku so studenou vodou s 3/4" závitom.



VAROVANIE!

Uistite sa, že z prípojok neuniká voda.



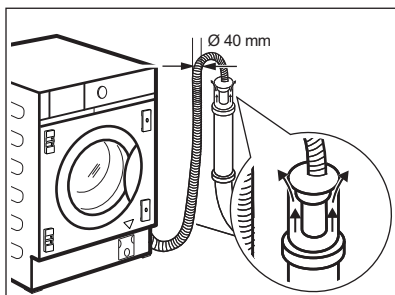
Použite hadicu dodanú so spotrebičom.



Ak je prívodná hadica príliš krátka, nepoužívajte predĺžovaciu hadicu. Obráťte sa na autorizované servisné stredisko a požiadajte o výmenu prívodnej hadice.

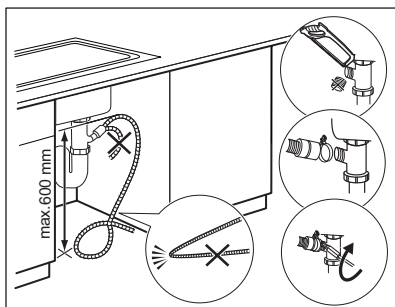
Vypúšťanie vody

Odtokovú hadicu môžete pripojiť:



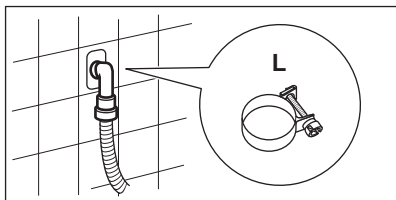
K odpadovému potrubiu s vetracím otvorom

Priamo do odtokového potrubia vo výške aspoň 60 cm (23,6") a najviac 100 cm (39,3"). Koniec odtokovej hadice musí byť vždy odvetraný, t.j. vnútorný priemer odtokového potrubia (min. 40 mm - min. 1,6") musí byť väčší ako vonkajší priemer odtokovej hadice.



Do sifónu umývadla.

Odtokovú hadicu vložte do sifónu a utiahnite ju dodanou káblovou svorkou L. Uistite sa, že odtoková hadica vytvára slučku, aby sa nečistoty z umývadla nedostali do spotrebiča.

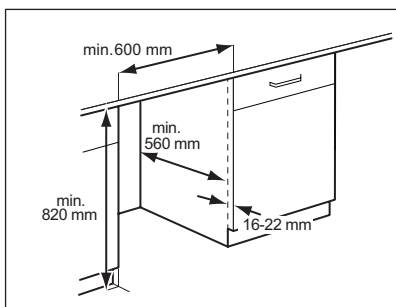


Do potrubia v stene

Priamo do zabudovaného odtokového potrubia v stene miestnosti, hadicu treba prichytiť dodanou káblovou svorkou **L**.

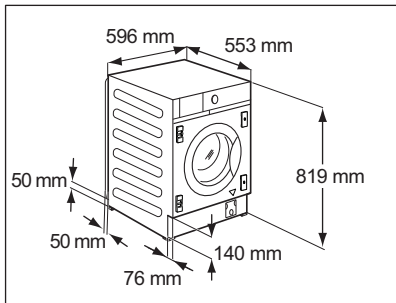
- i** Odtokovú hadicu môžete predĺžiť na dĺžku max. 400 cm. Ak potrebujete inú odtokovú hadicu, prípadne ju chcete predĺžiť, obráťte na servisné stredisko.

3.6 Zabudovanie

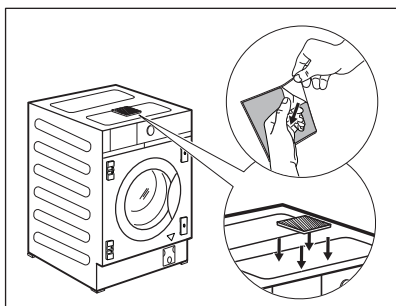


Tento spotrebič je určený na zabudovanie do kuchynskej linky. Výklenok musí mať rozmery uvedené na obrázku.

- i** Pre výčnelky s inou výškou než 820 mm môžete kúpiť vhodnú súpravu na webovej stránke.



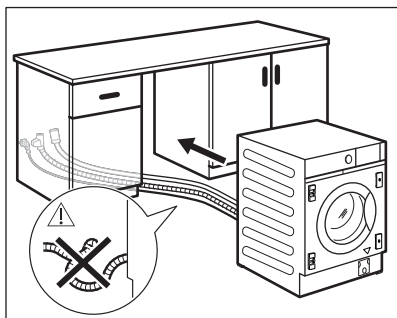
- i** Ak sú hadice vedené poza spotrebičom, uistite sa, že nič nezatvára malý výklenok indikovaný rozmermi 50 x 50 mm.



Spotrebič je tiež vybavený prínavou špongiou **H**, ktorú nájdete vnútri bubna.

Privepnite ju v hornej časti spotrebiča ako je zobrazené na obrázku.

Pri vyrovnávaní spotrebiča pod nábytkom špongiu NESTLÁČAJTE.



Než budete pokračovať so zabudovaním spotrebiča, premiestnite spotrebič do blízkosti výklenku a umiestnite vstupnú hadicu, odtokovú hadicu a hlavný kábel.



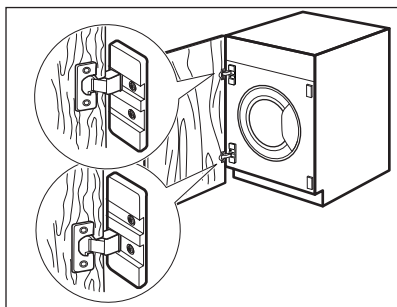
VAROVANIE!

Uistite sa, že nie sú ohnuté ani zatlačené.

3.7 Príprava a montáž dvierok skrinky

Správne rozmery dvierok skrinky:

- šírka min. 595 – max. 598 mm;
- hrúbka 16-22 mm.

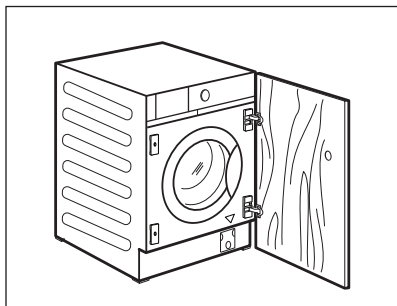


Výrobné prednastavenie

Spotrebič je pôvodne navrhnutý tak, aby sa dvierka otvárali sprava doľava.

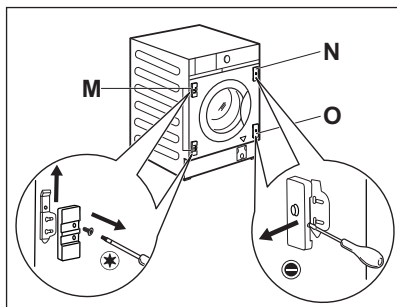


Najlepším riešením by bolo priskrutkovať horný záves k hornému otvoru hornej platne a dolný záves k dolnému otvoru dolnej platne.

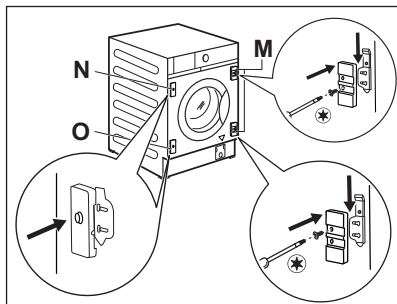


Zmena smeru otvárania dvierok skrinky

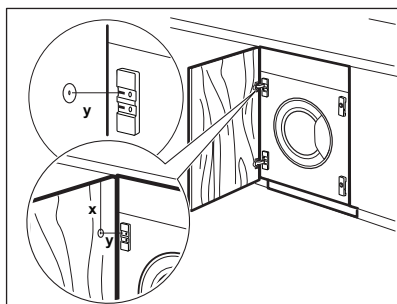
Pred úplným zabudovaním spotrebiča vykonajte zmenu smeru otvárania dvierok skrinky.



Ak sa majú dverka skrinky otvárať zľava doprava, obráťte polohu podpier závesu **M** s magnetickou platňou **N** a dolnou platňou **O**.



Uistite sa, že je platňa s magnetom na hornej polohe.



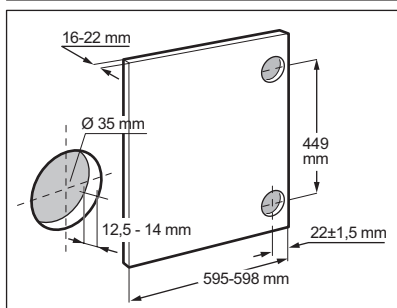
Príprava dveriek skrinky



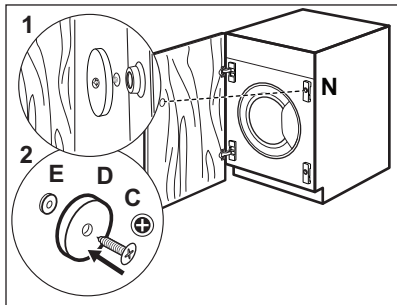
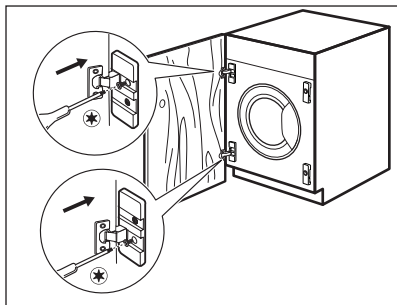
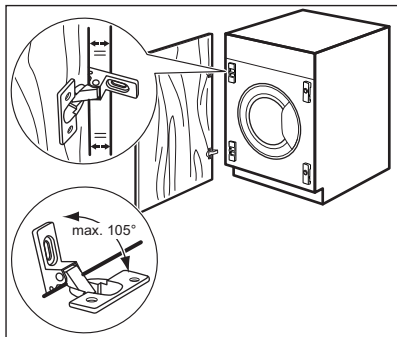
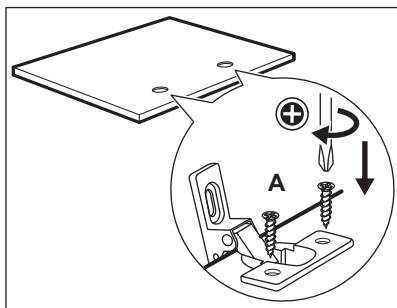
Na zapustenie dveriek sa odporúča zavolať odborníka.

Zarovnajete dverka skrinky správne k nábytku.

Zmerajte vzdialenosť **X** na upravenie výšky otvoru pre zapustenie horného závesu. Stred otvoru **Y** má byť v rovnakej výške zdvihu podpory závesu.



Nastavte polohu dolného otvoru s ohľadom na rozmery a vzdialenosti zobrazené na výkrese (449 mm). Zapustíte otvory.



Závesy

Pred montážou závesov treba vyvítať dva otvory (s priemerom 35 mm, hĺbkou 12,5 – 14 mm, v závislosti od hrúbky dvierok skrinky) na vnútornej strane dvierok.

Závesy sa pripievňujú k dvierkam pomocou štyroch dodaných skrutiek **A**.



Pre dokonalé zarovnanie dvierok sa uistite, že je okraj dvierok skrinky zarovno s okrajom spotrebiča a dodržte správny uhol otvorenia (max. 105°).

Montáž dvierok

Pripevnite závesy k podperám závesov na spotrebiči pomocou dvoch dodaných skrutiek **B**.



Závesy sa dajú upraviť, aby kompenzovali prípadné nerovnosti hrúbky dvierok.

Protimagnet

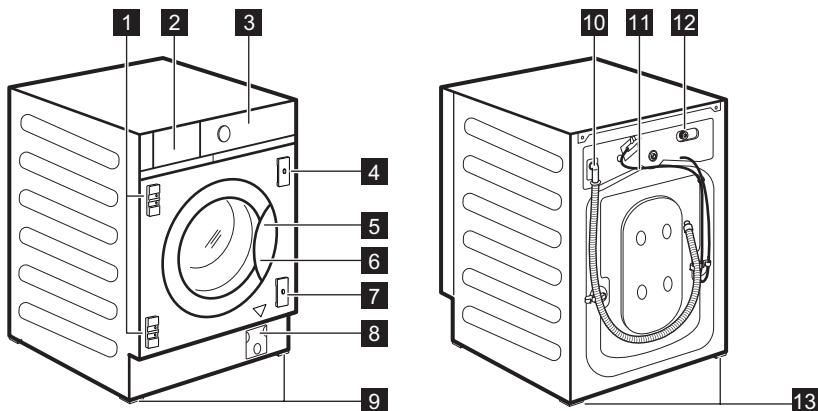
Spotrebič je navrhnutý tak, aby sa dvierka zatvárali pomocou magnetu.

Pre správne zatvorenie:

1. Položte skrutku **C** a protimagnet **D** na magnetickú platňu **N**. Nakloňte dvierka skrinky voči skrutke, kým nezanechá značku.
2. Otvorte dvierka skrinky a priskrutkujte magnet **D** (oceľový disk + gumový krúžok **E**) skrutkou **C** do vnútornej strany dvierok skrinky, kde skrutka zanechala značku podľa popisu v prvom kroku.

4. POPIS VÝROBKU

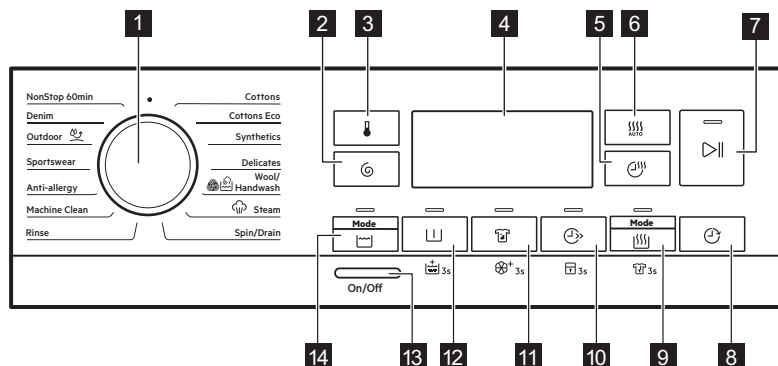
4.1 Prehľad spotrebiča














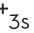



- | | |
|---|---|
| <ul style="list-style-type: none"> 1 Podpery závesu 2 Dávkovač pracieho prostriedku 3 Ovládací panel 4 Magnetická platňa 5 Rukoväť dvierok 6 Typový štítok 7 Platňa s gumeným šľahačom 8 Filter vypúšťacieho čerpadla | <ul style="list-style-type: none"> 9 Predné nôžky na vyrovnanie spotrebiča 10 Odtoková hadica 11 Elektrický kábel 12 Prípojka prítokovej hadice 13 Zadné nôžky na vyrovnanie spotrebiča |
|---|---|

5. OVLÁDACÍ PANEL

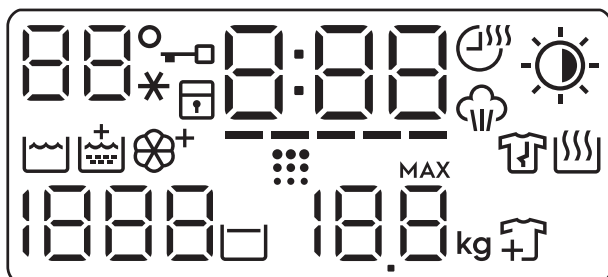
5.1 Popis ovládacieho panela

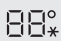

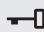














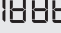

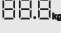

i Trvalé voliteľné funkcie sa nastavujú stlačením a podržaním príslušného tlačidla na minimálne 3 sekundy.

- 1** Volič programov
- 2** Odstreďovane dotykové tlačidlo 
- 3** Teplota dotykové tlačidlo 
- 4** Displej
- 5** Čas sušenia dotykové tlačidlo 
- 6** Suchý dotykové tlačidlo 
- 7** Štart/Prestávka dotykové tlačidlo 
- 8** Posunutý štart dotykové tlačidlo 
- 9** Dotykové tlačidlo Mode - Dry  a trvalá voliteľná funkcia fázy proti pokrčeniu  3s
- 10** Dotykové tlačidlo Úspora času  a trvalá voliteľná funkcia detskej poistky  3s
- 11** Dotykové tlačidlo Škvrny  a trvalá voliteľná funkcia SoftPlus  3s
- 12** Dotykové tlačidlo Predumytie  a trvalá voliteľná funkcia Extra plákanie  3s
- 13** On/Off tlačidlo
- 14** Pranie dotykové tlačidlo 

5.2 Displej



| | |
|---|---|
|  | Oblasť teploty:  Ukazovateľ teploty. -_* Ukazovateľ studenej vody. |
|  | Ukazovateľ zablokovaných dvierok. |
|  | Ukazovateľ detskej poistky. |

| | |
|---|---|
|  | <p>Digitálny ukazovateľ môže zobrazovať:</p> <ul style="list-style-type: none"> • Trvanie programu (napr. 2:40, fáza prania a/alebo sušenia). • Posunutý štart (napr. 2h). • Koniec cyklu (0:00). • Výstražný kód (napr. E20). • Ukazovateľ chyby (— —). |
|  | Ukazovateľ Úspora času. |
|  | Ukazovateľ Čas sušenia. |
|  | Ukazovateľ parnej fázy. |
|  | <p>Ukazovateľ Suchý:</p> <ul style="list-style-type: none"> ☀ Suchá na žehlenie ☀ Suchá na uloženie ☀ Extra suchá |
|  | Ukazovateľ fázy prania |
|  | Ukazovateľ fázy extra plákania. |
|  | Ukazovateľ SoftPlus (Jemné Plus). |
|  | Ukazovateľ čistenia bubna. Toto je odporúčanie na vyčistenie bubna. Pozrite si odsek „Čistenie bubna“ v kapitole „Starostlivosť a čistenie“. |
|  | Ukazovateľ fázy proti pokrčeniu. |
|  | Ukazovateľ fázy sušenia. |
|  | <p>Oblasť odstreďovania: Ukazovateľ rýchlosti odstreďovania</p> <p>— — — Ukazovateľ funkcie Bez odstreďovania. Fáza odstreďovania je vypnutá.</p> |
|  | Ukazovateľ funkcie Plákanie stop. |
|  | <p>Ukazovateľ maximálnej náplne (pozrite si časť „Zistenie náplne ProSense System“).</p> <p>MAX Ukazovateľ bliká, keď náplň presiahne stanovené maximálne množstvo bielizne pre zvolený program.</p> |
|  | Ukazovateľ pridania odevov. Rozsvieti sa na začiatku fázy prania, keď je ešte stále možné pozastaviť spotrebič a pridať do bubna viac bielizne. |

6. VOLIČE A TLAČIDLÁ

6.1 Úvod



Voliteľné funkcie/funkcie nie sú dostupné so všetkými pracími programami. Skontrolujte kompatibilitu medzi voliteľnými funkciami/funkciami a pracími programami v „Tabuľke programov“. Voliteľná funkcia/funkcia môže vylúčiť inú. V takomto prípade vám spotrebič neumožní nastaviť nekompatibilné voliteľné funkcie/funkcie.

6.2 On/Off

Podržte toto tlačidlo stlačené niekoľko sekúnd, aby ste zapli alebo vypli spotrebič. Zaznejú dva rozdielne tóny, keď sa spotrebič zapína alebo vypína.

Pretože funkcia pohotovostného režimu automaticky vypne spotrebič po niekoľkých minútach, aby sa znížila spotreba energie, budete musieť znovu zapnúť spotrebič.

Podrobnejšie informácie nájdete v oddelku o pohotovostnom režime v kapitole Každodenné používanie.

6.3 Teplota

Po výbere pracieho programu spotrebič automaticky navrhne predvolenú teplotu.

Opakovane stlačte tlačidlo, až kým sa na displeji nezobrazí požadovaná teplota.

Keď sa na displeji zobrazia ukazovatele --*, spotrebič nezohrieva vodu.

6.4 Odstred'ovane

Keď nastavíte program, spotrebič automaticky nastaví maximálnu povolenú rýchlosť odstred'ovania okrem programu Denim. Touto voliteľnou funkciou môžete znížiť štandardnú rýchlosť odstred'ovania.

Opakovaným stláčaním tohto tlačidla nastavíte:


- **Zníženie rýchlosti odstred'ovania.**


Displej zobrazí iba rýchlosti odstred'ovania dostupné pre nastavený program.


- **Dodatočné voliteľné funkcie odstred'ovania **Bez odstred'ovania****

— — —.

Nastavením tejto funkcie zrušíte všetky fázy odstred'ovania. Spotrebič vykoná iba fázu vypúšťania zvoleného pracieho programu. Túto funkciu nastavte pre veľmi jemnú bielizeň. Počas plákania sa pri niektorých pracích programoch použije viac vody

- Zapnite funkciu **Plákание stop** . Závěrečné odstred'ovanie neprebehne. Voda z posledného plákania sa nevypustí, aby sa predišlo pokrčeniú bielizne. Prací program sa skončí s vodou v bubne.

Ukazovateľ  svieti na displeji. Dvierka zostanú zablokované a bubon sa bude pravidelne otáčať, aby sa znížilo pokrčenie. Ak chcete dvierka otvoriť, musíte vypustiť vodu. Ak sa dotknete tlačidla Štart/

Prestávka , spotrebič vykoná fázu odstred'ovania a vypustí vodu.



Spotrebič vypustí vodu automaticky približne po 18 hodinách.

6.5 Pranie


Toto tlačidlo umožňuje zapnutie alebo vypnutie režimu prania. Keď je zapnutý režim prania, svieti ukazovateľ tlačidla.

6.6 Predumytie

Pomocou tejto funkcie pridáte k praciemu programu fázu predpierania.

Rozsvieti sa príslušný ukazovateľ nad dotykovým tlačidlom.



- Ak zvolíte túto voliteľnú funkciu, pridá sa k cyklu fáza predpierania pri 30 °C pred fázou prania. Táto voliteľná funkcia sa odporúča pre silne znečistenú bielizeň, predovšetkým s obsahom piesku, prachu, blata a iných pevných častíc.

 Voliteľné funkcie môžu predĺžiť trvanie programu.


6.7 Trvalé extra plákanie 3s

Pomocou tejto voliteľnej funkcie môžete natrvalo zapnúť funkciu Extra plákanie pre každý nový nastavený program.

Ak chcete **zapnúť/vypnúť** túto voliteľnú funkciu, stlačte a podržte tlačidlo

Predumytie  na 3 sekundy, až kým sa ukazovateľ  **nezapne/nevypne** na displeji.

Keď je zapnutá, spotrebič obnoví túto voliteľnú funkciu po vypnutí alebo zmene/resetovaní programu.


 Táto voliteľná funkcia predlžuje trvanie programu.


6.8 Škrvny

Dotykom tohto tlačidla pridáte do programu fázu odstraňovania škvŕn.

Rozsvieti sa príslušný ukazovateľ nad dotykovým tlačidlom.

Túto funkciu použijete na bielizeň s odolnými škvŕnami.

Keď nastavíte túto funkciu, do priehradky  dajte odstraňovač škvŕn.



 Táto voliteľná funkcia predlžuje trvanie programu. Táto funkcia nie je k dispozícii pri teplotách nižších ako 40 °C.

6.9 Trvalá voliteľná funkcia SoftPlus 3s

Nastavte voliteľnú funkciu na optimalizáciu dávkovania aviváže a zlepšenie jemnosti tkanín.

Odporúča sa pri použití aviváže.

Ak chcete **zapnúť/vypnúť** túto voliteľnú funkciu, stlačte a podržte tlačidlo Škrvny

 na 3 sekundy, až kým sa ukazovateľ  **nezapne/nevypne** na displeji.


Keď je zapnutá, spotrebič obnoví túto voliteľnú funkciu po vypnutí alebo zmene/resetovaní programu.

 Táto voliteľná funkcia predlžuje trvanie programu.

6.10 Úspora času

S touto voliteľnou funkciou môžete skrátiť trvanie programu v závislosti od veľkosti náplne a stupňa znečistenia.

Po nastavení pracieho programu sa na displeji zobrazí jeho štandardné trvanie a bliká -----.

Dotykom tlačidla Úspora času  skrátime trvanie programu podľa vašich potrieb. Na displeji sa zobrazí trvanie nového programu a náležite sa zníži počet čiarok.

---- vhodné pre celú náplň bežne znečistených odevov.

---- rýchly cyklus pre celú náplň mierne znečistených odevov.

-- veľmi rýchly cyklus pre menšiu mierne znečistenú náplň (odporúča sa max. polovičná náplň).

- najkratší cyklus na osvieženie malého množstva bielizne.

Funkcia Úspora času je dostupná iba pri programoch uvedených v tabuľke.

| ukazovateľ | Cottons (Bavlna) | Bavlna Eco | Syntetika |
|------------|------------------|------------|-----------|
| ----- 1) | ■ | ■ | ■ |
| ---- | ■ | ■ | ■ |
| --- | ■ | ■ | ■ |
| -- | ■ | ■ | ■ |

| ukazovateľ | | | |
|------------|------------------|------------|-----------|
| | Cottons (Bavlna) | Bavlna Eco | Syntetika |
| - | ■ | ■ | ■ |

1) Predvolené trvanie pre všetky programy.

Úspora času s parnými programami






Toto tlačidlo vám umožňuje pri nastavovaní parného programu vybrať tri úrovne pary, pričom sa náležite skráti trvanie programu:

- --- : maximálna.
- -- : stredná.
- - : minimálna.

6.11 Detská poistka 3s

Pomocou tejto voliteľnej funkcie môžete zabrániť deťom hrať sa s ovládacím panelom.

Ak chcete **zapnúť/vypnúť** túto voliteľnú funkciu, stlačte a podržte tlačidlo Úspora času , až kým sa ukazovateľ  **nezapne/nevypne** na displeji.

Keď je zapnutá, spotrebič obnoví túto voliteľnú funkciu po vypnutí alebo zmene/resetovaní programu. Ak stlačíte ľubovoľné tlačidlo, blikanie ukazovateľa  indikuje deaktiváciu tlačidiel.



6.12 Mode - Dry

Toto tlačidlo umožňuje zapnutie alebo vypnutie režimu sušenia. Keď je zapnutý režim sušenia, svieti ukazovateľ tlačidla.

6.13 Trvalá fáza proti pokrčeniu 3s

Táto voliteľná funkcia pridá krátku fázu proti pokrčeniu na konci programu.

Táto fáza znižuje pokrčenie tkanín a uľahčuje žehlenie.

Ak chcete **zapnúť/vypnúť** túto voliteľnú funkciu, stlačte a podržte tlačidlo Mode - Dry gombík  na 3 sekundy, až kým sa ukazovateľ  **nezapne/nevypne** na displeji.

Keď je zapnutá, spotrebič obnoví túto voliteľnú funkciu po vypnutí alebo zmene/resetovaní programu.






Táto voliteľná funkcia môže predĺžiť trvanie programu.

6.14 Suchý

Dotykom tohto tlačidla nastavíte jednu z úrovní automatického vysušenia navrhnutých spotrebičom.

Na displeji sa rozsvieti príslušný ukazovateľ vysušenia:

-  **Suchá na žehlenie:** bielizeň určená na žehlenie.
-  **Suchá na uloženie:** bielizeň určená na uloženie.
-  **Extra suchá:** bielizeň určená na úplné vysušenie.



Všetky automatické úrovne nie je možné nastaviť pre každý typ materiálu.

6.15 Čas sušenia

Dotykom tohto tlačidla nastavíte čas, ktorý vyhovuje bielizni, ktorú chcete vysušiť (pozrite si tabuľku „Časové sušenie“). Na displeji sa zobrazí nastavená hodnota.

Pri každom dotyku tohto tlačidla sa hodnota zvýši o 5 minút.




Všetky časy sušenia nie je možné nastaviť pre rôzne typy materiálov.

6.16 Posunutý štart


S touto voliteľnou funkciou môžete odložiť spustenie programu na vhodnejší čas.

Opakovane stlačte tlačidlo a nastavte požadované posunutie. Čas sa zvyšuje v 1-hodinových intervaloch až po 20 hodín.

Rozsvieti sa príslušný ukazovateľ nad dotykovým tlačidlom.

Na displeji sa zobrazí zvolené trvanie posunutia štartu. Po dotknutí sa tlačidla Štart/Prestávka  začne spotrebič odpočítavanie a dvierka sú zablokované.





6.17 Štart/Prestávka


Stlačte tlačidlo Štart/Prestávka  na spustenie, pozastavenie spotrebiča alebo prerušenie spusteného programu.




7. PROGRAMY

7.1 Tabuľka programov

| Program Predvolená teplota Teplotný rozsah | Referenčná rýchlosť odstredovania Rozsah rýchlosti odstredovania | Maximálna hmotnosť náplne | Popis programu (Druh náplne a úroveň znečistenia) |
|---|---|---------------------------|--|
| Pracie programy | | | |
| Cottons (Bavlna) 40 °C 90 °C – studená voda | 1600 ot./min (1600 – 400 ot./min) | 8 kg | Biela a farebná bavlna. Bežné, silné a mierne znečistenie. |
| Bavlna Eco ¹) 40 °C 60 °C – 40 °C | 1600 ot./min (1600 – 400 ot./min) | 8 kg | Biela bavlna a farebne stála bavlna. Bežné znečistenie. Spotreba energie sa zníži a trvanie pracieho programu sa predĺži, čo zabezpečí dobré výsledky prania. |
| Syntetika 40 °C 60 °C – studená voda | 1200 ot./min (1200 – 400 ot./min) | 3 kg | Syntetické alebo zmesové tkaniny. Bežné znečistenie. |
| Jemná bielizeň 30 °C 40 °C – studená voda | 1200 ot./min (1200 – 400 ot./min) | 2 kg | Jemné tkaniny ako akryl, viskóza a zmiešané tkaniny, ktoré si vyžadujú šetrné pranie. Bežné znečistenie. |

| Program Predvolená te- plota Teplotný roz- sah | Referenč- ná rých- losť od- streďova- nia Rozsah rýchlosti odstreďo- vania | Maxi- málna hmot- nosť náplne | Popis programu (Druh náplne a úroveň znečistenia) |
|--|--|---|---|
|  Vlna/Ručné pranie 40 °C 40 °C – studená voda | 1200 ot./min (1200 – 400 ot./min) | 1.5 kg | Vlna vhodná na pranie v práčke, vlna určená na ručné pranie a iné tkaniny s označením « hand washing» pre ručné pranie.²⁾ |
| <p>Parný program </p> <p>Parný program môžete použiť na zredukovanie záhybov a pachov³⁾ odevov, ktoré stačí osviežiť bez prania. Látkové tkanivá sú voľné a následné žehlenie je bezproblémové. Po skončení programu rýchlo odstráňte bielizeň z bubna⁴⁾. Parné programy nemajú hygienický účinok. Jeden z týchto programov nenastavujte s nasledovným typom bielizne:</p> <ul style="list-style-type: none"> • Bielizeň, ktorá nie je vhodná na sušenie v sušičke. • Bielizeň, ktorá má plastové, kovové a drevené časti a pod. | | | |
|  Para | - | 1 kg | Bavlna, syntetika, jemná bielizeň. Krátky a jemný parný program na osvieženie dokonca aj vašich najcitlivejších odevov, vrátane veľmi citlivých odevov s vyšívaním, čipkami a pod. Pri práci s menšími náplňami môžete ďalej skrátiť trvanie programu pomocou voliteľnej funkcie Úspora času.  VAROVANIE! Tento program nepoužívajte na vlnu a odevy určené iba na chemické čistenie. |
| Odstreďovanie/ Vypúšťanie | 1600 ot./min (1600 – 400 ot./min) | 8 kg | Všetky tkaniny, okrem vlnenej a veľmi jemnej bielizne. Odstreďovanie bielizne a odčerpanie vody z bubna. |

| Program Predvolená teplota Teplotný rozsah | Referenčná rýchlosť odstreďovania Rozsah rýchlosti odstreďovania | Maximálna hmotnosť náplne | Popis programu (Druh náplne a úroveň znečistenia) |
|--|---|---------------------------|--|
| Opláchnite | 1600 ot./min (1600 – 400 ot./min) | 8 kg | <p>Všetky tkaniny, okrem vlnenej a veľmi jemnej bielizne. Program na plákanie a odstreďovanie bielizne. Prednastavená rýchlosť odstreďovania sa vzťahuje na programy pre bavlnenú bielizeň. Rýchlosť odstreďovania znížte podľa druhu bielizne. V prípade potreby pridajte plákania nastavením voliteľnej funkcie Extra opláchnutie. Pri odstreďovaní s nízkymi otáčkami vykoná spotrebič jemné plákanie a krátke odstredenie.</p> |
| Čistenie práčky 60 °C | 1200 ot./min (1200 – 400 ot./min) | | <p>Cyklus údržby s horúcou vodou na vyčistenie a osvieženie bubna a na odstránenie zvyškov, ktoré môžu spôsobiť zápach. V záujme optimálnej účinnosti spustíte tento cyklus raz za mesiac. Pred spustením tohto cyklu odstráňte z bubna všetky predmety. V priehradke na prací prostriedok dávkovača pre fázu prania dajte klapku do hornej polohy. Do priehradky na prací prostriedok pre fázu prania pridajte odmerku chlóróvého bielidla alebo prostriedku na čistenie práčok. NE-POUŽÍVAJTE oba prostriedky.</p> <p> Po vyčistení bubna spustíte ďalší cyklus plákania s prázdny bubnom a bez pracieho prostriedku, aby ste odstránili prípadné zvyšky bielidla.</p> <p>Ak nastavíte tento program spolu s Mode - Dry, spotrebič vykoná fázu proti uvoľneným vláknam. Pozrite si kapitolu „Uvoľnené vlákna v tkaninách“.</p> |
| Anti-allergy (Antialergický) 60 °C | 1600 ot./min (1600 – 400 ot./min) | 8 kg | <p>Biela bavlnená bielizeň. Tento program odstraňuje mikroorganizmy, pretože počas fázy prania na niekoľko minút teplota vystúpi nad 60 °C. To pomáha odstrániť mikróby, baktérie, mikroorganizmy a iné častice. Prídavná fáza plákania zabezpečí správne odstránenie zvyškov pracieho prostriedku, peľu a alergénov. Zvyšuje sa tým účinnosť prania.</p> |

| Program Predvolená teplota Teplotný rozsah | Referenčná rýchlosť odstredovania Rozsah rýchlosti odstredovania | Maximálna hmotnosť náplne | Popis programu (Druh náplne a úroveň znečistenia) |
|---|---|---------------------------|--|
| Športové odevy 30 °C 40 °C – studená voda | 1200 ot./min (1200 – 400 ot./min) | 3 kg | Syntetická športová bielizeň. Tento program je navrhnutý na jemné pranie moderných outdoorových športových odevov a je tiež vhodný na úbor na cvičenie, bicyklovanie, behanie a podobne. |
|  Outdoor 30 °C 40 °C – studená voda | 1200 ot./min (1200 – 400 ot./min) | 2 kg |  Nepoužívajte avivážne prostriedky a uistite sa, že v dávkovači pracieho prostriedku nie sú žiadne zvyšky aviváže. Odevy určené na nosenie vonku, technické, športové, nepremokavé a priedušné odolné bundy s odnímateľnou flaušovou alebo vnútornou izolačnou vrstvou.  Vykonaním kombinovaného programu prania a sušenia funguje fáza sušenia aj ako obnovovač hydrofóbnych vlastností. Uistite sa, že štítko starostlivosti o odev povoľuje sušenie v bubnovej sušičke. |
| Denim 30 °C 40 °C – studená voda | 1200 ot./min (1200 – 400 ot./min) | 3 kg | Špeciálny program pre oblečenie z džínsoviny s fázou jemného prania na minimalizovanie vyblednutia farieb a značiek. V záujme zabezpečenia lepšej starostlivosti o bielizeň odporúčame znížiť náplň bielizne. |
| NonStop 60min 30 °C 40 °C – 30 °C | 1200 ot./min | 1 kg | Zmiešané tkaniny (bavlna a syntetika). Úplný krátky program na vypranie a vysušenie dávok bielizne do 1 kg naraz. Trvá iba 1 hodinu. |

| Program Predvolená teplota Teplotný rozsah | Referenčná rýchlosť odstreďovania Rozsah rýchlosti odstreďovania | Maximálna hmotnosť náplne | Popis programu (Druh náplne a úroveň znečistenia) |
|--|---|---------------------------|--|
| • | | | Poloha Reset. Na displeji sa zobrazia iba pomlčky. |

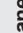



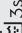
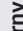
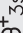





1) **Bavlna – úsporný program.** Tento program pri 60 °C s náplňou 8 kg je referenčným programom pre údaje na štítku s energetickými údajmi v súlade so smernicou 96/60/ES. Tento program nastavte vtedy, ak chcete dosiahnuť dobrú účinnosť prania a znížiť spotrebu energie. Prací program sa predlži.





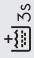

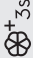
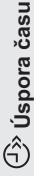



2) Počas tohto cyklu sa bubon otáča pomaly, aby bolo zaručené jemné vypranie. Môže sa zdať, že sa bubon neotáča alebo že sa neotáča správne.

3) Parný program neodstraňuje veľmi intenzívny pach.

4) Po použití pary môže byť bielizeň vlhká. Bielizeň zaveste vonku na niekoľko minút.

Kompatibilita voliteľných funkcií s programami

| Program |  Odstreďovane |  Bez odstreďovania |  1) |  Predumytie ²⁾ |  3s |  Škvry |  3s |  Úspora času |  3s |  Posunutý štart |
|---|--|---|--|--|--|---|--|---|--|--|
| Cottons (Bavlna) | ■ | ■ | ■ | ■ | ■ | ■ | ■ | ■ | ■ | ■ |
| Bavlna Eco | ■ | ■ | ■ | ■ | ■ | ■ | ■ | ■ | ■ | ■ |
| Syntetika | ■ | ■ | ■ | ■ | ■ | ■ | ■ | ■ | ■ | ■ |
| Jemná bielizeň | ■ | ■ | ■ | | ■ | | ■ | | ■ | ■ |
|  Vlna/Ručné pranie | ■ | ■ | ■ | | | | | | | ■ |
|  Para | | | | | | | | ■ | | ■ |

| Program |  Odstred'ovane |  Bez odstred'ovania |  ¹⁾ |  Predumytie ²⁾ |  3s |  Škvrny |  3s |  Úspora času |  3s |  Posunutý štart |
|---|---|--|---|--|--|--|--|---|--|---|
| Odstred'ovanie/ Vypúšťanie | ■ | ■ ³⁾ | | | | | | | | ■ |
| Opláchnite | ■ | ■ | ■ | | ■ | | | | ■ | ■ |
| Čistenie práčky | ■ | ■ | | | | | | | | ■ |
| Anti-allergy (Antia- lergický) | ■ | ■ | ■ | ■ | ■ | ■ | ■ | | ■ | ■ |
| Športové odevy | ■ | ■ | ■ | ■ | ■ | | | | ■ | ■ |
|  Outdoor | ■ | ■ | ■ | | ■ | | | | ■ | ■ |
| Denim | ■ | ■ | ■ | | ■ | | ■ | | ■ | ■ |
| NonStop 60min | | | | | | | | | ■ | ■ |

1) Táto voľiteľná funkcia vylučuje voľiteľnú funkciu  3s.

2) Predumytie a Škvrny sa nedajú nastaviť súčasne.

3) Ak nastavíte funkciu Bez odstred'ovania, spotrebič len vypustí vodu.

7.2 Woolmark Apparel Care - Modrý





- Cyklus prania vlny tohto spotrebiča bol schválený spoločnosťou The Woolmark Company na pranie vlnených odevov označených symbolom ručného prania «hand

wash», za predpokladu, že odevy sa perú v súlade s pokynmi uvedenými na štítku odevov a pokynmi výrobcu tejto práčky. M1380.

- Cyklus sušenia vlny tohto spotrebiča bol testovaný a schválený spoločnosťou The Woolmark Company. Cyklus je vhodný na sušenie vlnených odevov označených symbolom ručného prania «hand wash» za predpokladu, že odevy boli vyprané cyklom ručného prania, ktorý schválila spoločnosť Woolmarka vysušené podľa pokynov výrobcu. M1381

V Spojenom kráľovstve, Írsku, Hongkongu a Indii je symbol Woolmark certifikačnou obchodnou značkou.

7.3 Automatické sušenie

| Úroveň sušenia | Druh tkaniny | Náplň |
|---|--|------------|
|  Extra suchá Na froté tkaniny | Bavlna a ľan (župany, osušky a pod.) | až do 4 kg |
| | Džínsové odevy | až do 3 kg |
|  Suchá na uloženie²⁾ Bielizeň určená na uloženie | Bavlna a ľan (župany, osušky a pod.) | až do 4 kg |
| | Syntetika a zmesové tkaniny (pulóvre, blúzky, spodná bielizeň, domáce konfekcie a posteľná bielizeň) | až do 3 kg |
| | Jemné tkaniny (akryl, viskóza a jemné zmiešané tkaniny) | až do 2 kg |
| | Vlnené odevy (vlnené pulóvre) | až do 1 kg |
| | Vonkajšie športové odevy (Oblečenie na nosenie vonku, technické a športové tkaniny, nepremokavé a prietvorné bundy resp. odolné bundy) | až do 2 kg |
| | Džínsové odevy | až do 3 kg |
| | Športové odevy | až do 3 kg |

| Úroveň sušenia | Druh tkaniny | Náplň |
|--|---|------------|
| ☀-3) Suchá na žehlenie Vhodné na žehlenie | Bavlna a ľan (plachty, obrusy, košele a pod.) | až do 4 kg |

1) K dispozícii aj v programe Bavlna Eco a Anti-allergy (Antialergický) (ak je dostupný).

2) **Informácie pre skúšobňu** Preskúšanie v súlade s EN 50229 sa musí vykonať s PRVOU dávkou na sušenie s maximálnou deklarovanou kapacitou sušenia (zloženie dávky podľa EN 61121) pri nastavenom programe AUTOMATICKÝ – SUCHÁ NA ULOŽENIE pre program Bavlna Eco. DRUHÁ dávka na sušenie so zostatkovou náplňou musí byť preskúšaná pri nastavenom programe AUTOMATICKÝ – SUCHÁ NA ULOŽENIE pre program Bavlna Eco.

3) K dispozícii aj v programe Anti-allergy (Antialergický) (ak je dostupný).

7.4 Časové sušenie

| Úroveň sušenia | Druh tkaniny | Náplň (kg) | Rýchlosť odstreďovania (ot./min) | Odporúčané trvanie (min) |
|--|--|------------|----------------------------------|--------------------------|
| Extra suchá Na froté tkaniny | Bavlna a ľan (župany, osušky a pod.) | 4 | 1600 | 170 - 190 |
| | | 2 | 1600 | 110 - 120 |
| | | 1 | 1600 | 65 - 75 |
| | Džínové odevy | 3 | 1200 | 155 |



| Úroveň sušenia | Druh tkaniny | Náplň (kg) | Rýchlosť odstredovania (ot./min) | Odporúčané trvanie (min) |
|---|---|------------|----------------------------------|--------------------------|
| Suchá na uloženie Bielizeň určená na uloženie | Bavlna a ľan (župany, osušky a pod.) | 4 | 1600 | 160 - 180 |
| | | 2 | 1600 | 100 - 110 |
| | | 1 | 1600 | 55 - 65 |
| | Syntetika a zmesové tkaniny (pulóvre, blúzky, spodná bielizeň, domáce konfekcie a posteľná bielizeň) | 3 | 1200 | 135 - 150 |
| | | 1 | 1200 | 45 - 55 |
| | Jemná bielizeň (akryl, viskóza a jemné zmiešané tkaniny) | 2 | 1200 | 150 |
| | Vlna (vlnené pulóvre) | 1 | 1200 | 80 - 100 |
| | Vonkajšie športové odevy (Oblečenie na nosenie vonku, technické a športové tkaniny, nepremokavé a priedušné bundy resp. odolné bundy) | 2 | 1200 | 160 |
| | Džínsové odevy | 3 | 1200 | 145 |
| | Športové odevy | 3 | 1200 | 140 |
| Suchá na žehlenie Vhodné na žehlenie | Bavlna a ľan (plachty, obrusy, košele a pod.) | 4 | 1600 | 110 - 125 |
| | | 2 | 1600 | 65 - 75 |
| | | 1 | 1600 | 40 - 50 |

8. NASTAVENIA

8.1 Zvukové signály

Tento spotrebič je vybavený rôznymi zvukovými signálmi, ktoré sa zapnú keď:



- zapnete spotrebič (osobitný krátky tón),
- vypnete spotrebič (osobitný krátky tón),
- sa dotknete tlačidiel (zvuk kliknutia),
- urobíte chybnú voľbu (3 krátke zvuky),
- Po dokončení programu (sekvencia zvukov v trvaní asi 2 minút),

- spotrebič má poruchu (sekvencia krátkych zvukov v trvaní asi 5 minút). Ak chcete **zapnúť/vypnúť** zvukové signály pri skončení programu, dotknite sa tlačidla  a tlačidla  súčasne na približne 2 sekundy. Na displeji sa zobrazí Zap alebo Vyp.



Aj keď zvukové signály vypnete, zaznejú pri poruche spotrebiča.

9. PRED PRVÝM POUŽITÍM

1. Uistite sa, že je dostupná elektrická energia a vodovodný kohútik je otvorený.
2. Nalejte 2 litre vody do priehradky pracieho prostriedku označenej . Táto činnosť aktivuje odtokový systém.
3. Nalejte malé množstvo pracieho prostriedku do priehradky označenej .

4. Nastavte a spustíte program pre bavlnu s najvyššou teplotou bez bielizne v bubne. Týmto odstránite prípadné nečistoty z bubna a nádrže.

10. KAŽDODENNÉ POUŽÍVANIE - IBA PRANIE



VAROVANIE!

Pozrite si kapitoly ohľadne bezpečnosti.



UPOZORNENIE!

Uistite sa, že medzi tesnením a dvierkami nezostala zachytená bielizeň, aby ste predišli riziku úniku vody alebo poškodenia bielizne.

10.1 Zapnutie spotrebiča

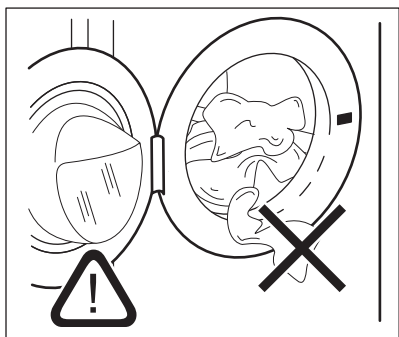
1. Zástrčku spotrebiča zapojte do sieťovej zásuvky.
2. Otvorte vodovodný ventil.
3. Podržte stlačené tlačidlo On/Off niekoľko sekúnd, spotrebič sa zapne. Zaznie krátky tón.



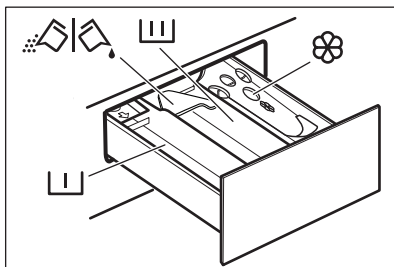
Pranie bielizne silne znečistenej olejom alebo tukom by mohlo poškodiť gumené časti práčky.

10.2 Vloženie bielizne

1. Otvorte dvierka spotrebiča.
 2. Skôr ako bielizeň vložíte do spotrebiča, poriadne ju vytraste.
 3. Bielizeň vkladajte do bubna po jednom.
- Do bubna nekladajte príliš veľa bielizne.
4. Pevne zatvorte dvierka.




10.3 Používanie pracích prostriedkov a prídavných prostriedkov




– Priehradka na fázu predpierania, program namáčania alebo odstraňovač škvŕn.



– Priehradka na fázu prania.

 – Priehradka na aviváž a iné tekuté prípravky (kondicionér pre tkaniny, škrob).

MAX – Maximálna úroveň pre množstvo tekutých prídavných prostriedkov.

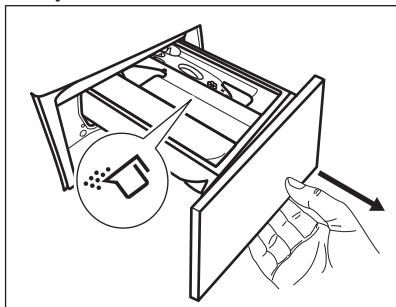
 – Klapka na práškový alebo tekutý prací prostriedok.

i Vždy dodržte pokyny, ktoré nájdete na obaloch pracích prostriedkov, ale odporúčame vám, aby ste nepresiahli uvedenú maximálnu úroveň (**MAX**). Toto množstvo však zaručuje najlepšie výsledky prania.

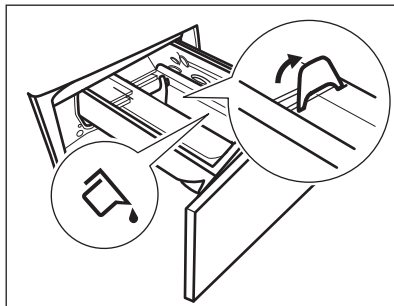
i Po pracom cykle odstráňte v prípade potreby všetky zvyšky pracieho prostriedku z dávkovača pracieho prostriedku.

10.4 Skontrolujte polohy klapky pracieho prostriedku

1. Dávkovač pracieho prostriedku úplne vytiahnite.

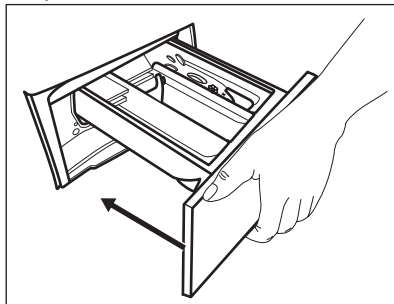


2. Páčku stlačte nadol a vyberte dávkovač.
3. V prípade použitia práškového pracieho prostriedku otočte klapku nahor.
4. V prípade použitia tekutého pracieho prostriedku otočte klapku nadol.



Pri klapke v polohe **NADOL**:

- Nepoužívajte gélové ani husté tekuté pracie prostriedky.
 - Neprekračujte dávku tekutého pracieho prostriedku vyznačenú na klapke.
 - Nenastavujte fázu predpierania.
 - Nenastavujte funkciu posunutého štartu.
5. Odmerajte správne množstvo pracieho prostriedku a aviváže.
 6. Opatrne zatvorte dávkovač pracieho prostriedku.



Dbajte na to, aby klapka neprekážala pri zatvorení zásuvky.

10.5 Nastavenie programu

1. Volič programu nastavte na požadovaný program prania. Ukazovateľ tlačidla Pranie svieti.

Ukazovateľ tlačidla Štart/Prestávka  bliká.


Na displeji sa zobrazí orientačné trvanie programu a maximálna náplň.

2. Ak chcete zmeniť teplotu a/alebo rýchlosť odstreďovania, stlačte príslušné tlačidlá.
3. V prípade potreby nastavte jednu alebo viacej voliteľných funkcií stlačením príslušných tlačidiel.

Príslušné ukazovatele sa zobrazia na displeji a následne sa zmenia dané informácie.



- i** Ak výber **nie je možný**, zaznie zvukový signál a na displeji sa zobrazí — —.

10.6 Spustenie programu

Dotknutím sa tlačidla Štart/Prestávka ▷|| spustíte program. Program nie je možné spustiť, keď je vypnutý ukazovateľ tlačidla a neblíkajú (napr. sú otvorené dvierka). Príslušný ukazovateľ prestane blikať a bude svietiť. Spustí sa program, dvierka sú blokované. Na displeji sa zobrazia ukazovateľ .

- i** Výpustné čerpadlo môže krátko fungovať predtým, ako spotrebič naplní vodu.



10.7 Spustenie programu s posunutím štartu

- Opakovane sa dotýkajte tlačidla Posunutý štart , kým sa na displeji nezobrazí požadovaný čas posunutého štartu. Rozsvieti sa príslušný ukazovateľ.
- Dotknite sa tlačidla Štart/Prestávka ▷||. Dvierka spotrebiča sa zablokujú a spustí sa odpočítavanie posunutého štartu. Na displeji sa zobrazí ukazovateľ .

Po skončení odpočítavania sa automaticky spustí program.


Zrušenie posunutého štartu po spustení odpočítavania

Ak chcete zrušiť posunutie štartu:

- Dotykom tlačidla Štart/Prestávka ▷|| prerušíte činnosť spotrebiča. Príslušný ukazovateľ bliká.
- Stláčajte tlačidlo Posunutý štart , až kým displej nezobrazí .
- Opätovným dotykom na tlačidlo Štart/Prestávka ▷|| okamžite spustíte program.

Zmena posunutého štartu po spustení odpočítavania


Zmena posunutého štartu:

- Dotykom tlačidla Štart/Prestávka ▷|| prerušíte činnosť spotrebiča. Príslušný ukazovateľ bliká.
- Opakovane sa dotýkajte tlačidla Posunutý štart , kým sa na displeji nezobrazí požadovaný čas posunutého štartu.
- Opätovným dotykom tlačidla Štart/Prestávka ▷|| spustíte nové odpočítavanie.

10.8 Zistenie naplnenia ProSense System

- i** Trvanie programu na displeji sa vzťahuje na **strednú/veľkú náplň**.

Po stlačení tlačidla Štart/Prestávka ▷|| sa ukazovateľ maximálnej náplne vypne a systém ProSense System začne zisťovať dávku bielizne:

- Spotrebič zistí veľkosť náplne počas prvých 30 sekúnd. Počas tejto fázy prehrávajú pásiky Úspora času  umiestnené pod číslicami času jednoduchú animáciu, bubon sa krátko točí.
- Nastavené trvanie programu sa upraví, môže sa predĺžiť alebo skrátiť. Po ďalších 30 sekundách začne do spotrebiča pritekať voda.

Po skončení zisťovania náplne v prípade preplnenia bubna bliká na displeji ukazovateľ **MAX**:

V takomto prípade je možné do ďalších 30 sekúnd prerušiť spotrebič a odstrániť pár kusov oblečenia, ktoré je navyše.

Po odstránení časti náplne stlačte tlačidlo Štart/Prestávka ▷|| a znovu spustíte program. Fáza ProSense sa môže zopakovať až trikrát (pozrite 1. bod).

Dôležité! Ak množstvo bielizne nezredukujete, prací program sa spustí aj napriek preplneniu. V takomto prípade


nie je možné zaručiť najlepšie výsledky prania.

i Asi po 20 minútach od spustenia programu sa môže trvanie programu opäť upraviť, a to v závislosti od schopnosti tkanín absorbovať vodu.

i Zisťovanie náplne ProSense prebehne pri iba s úplným pracím programom, a ak nebolo trvanie programu skrátené tlačidlom Úspora času.

10.9 Prerušenie programu a zmena voliteľných funkcií

Pri spustenom programe môžete zmeniť **iba niektoré** voliteľné funkcie:

1. Dotknite sa tlačidla Štart/Prestávka 

Príslušný ukazovateľ bliká.

2. Zmeňte voliteľné funkcie. Príslušne sa zmenia informácie uvedené na displeji.

3. Znova sa dotknite tlačidla Štart/Prestávka 



Prací program bude pokračovať.

10.10 Zrušenie prebiehajúceho programu

1. Stlačením tlačidla On/Off zrušíte program a vypnete spotrebič.
2. Stlačením tlačidla On/Off spotrebič znovu zapnete.


i Ak funkcia ProSense System skončila a už sa spustilo plnenie vody, nový program začne **bez zopakovania funkcie ProSense System**. Voda a prací prostriedok nie sú vypustené, aby sa predišlo mrhaniu. Na displeji sa zobrazí maximálne trvanie programu, pričom aktualizácia prebehne asi po 20 minútach po spustení nového programu.


Existuje aj alternatívny spôsob zrušenia:

1. Otočte volič do polohy „Reset“ .
2. Počkajte 1 sekundu. Na displeji sa zobrazí symbol . Teraz môžete nastaviť nový prací program.


10.11 Otvorenie dvierok – Pridanie odevov

i Dvierka neotvárajte, ak je príliš vysoká teplota alebo hladina vody v bubne a/alebo sa bubon ešte otáča.

Počas prebiehajúceho programu alebo odpočítavania posunutého štartu sú dvierka spotrebiča zablokované. Na displeji sa zobrazí ukazovateľ .


1. Dotknite sa tlačidla Štart/Prestávka 

Na displeji prestane svietiť príslušný ukazovateľ blokovania dvierok.


2. Otvorte dvierka spotrebiča. V prípade potreby pridajte alebo odoberte bielizeň. Dvierka zatvorte a znova sa dotknite tlačidla Štart/Prestávka 

Program alebo odpočítavanie posunutého štartu bude ďalej pokračovať.

10.12 Koniec programu


Po ukončení programu sa spotrebič automaticky zastaví. Zaznejú zvukové signály (ak sú zapnuté). Na displeji sa zobrazí 

Ukazovateľ tlačidla Štart/Prestávka  zhasne.

Dvierka sa odblokujú a ukazovateľ  zhasne.


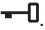



1. Stlačením tlačidla On/Off spotrebič vypnete.

Päť minút po skončení programu funkcia úspory energie automaticky vypne spotrebič.


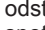
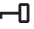
-  Ak spotrebič znovu zapnete, na displeji sa zobrazí indikácia ako na konci predchádzajúceho programu. Otočením ovládača programu nastavte nový cyklus.
2. Zo spotrebiča vyberte všetku bielizeň.
 3. Skontrolujte, či je bubon prázdny.
 4. Dvierka a priehradku na prací prostriedok nechajte mierne pootvorené, aby ste zabránili tvorbe plesní a zápachu.
 5. Zatvorte vodovodný kohútik.

10.13 Vypustenie vody po skončení cyklu

Ak ste si zvolili program alebo voliteľnú funkciu, ktorá nevypúšťa vodu pri poslednom plákaní, program sa ukončí, ale:

- V oblasti času sa zobrazí  a na displeji sa zobrazí zablokovanie dvierok .
 - Ukazovateľ tlačidla Štart/Prestávka  začne blikať.
 - Bubon sa stále v pravidelných intervaloch otáča, aby sa zabránilo pokrčeniu bielizne.
 - Dvierka zostanú zablokované.
 - Ak chcete otvoriť dvierka, musíte vypustiť vodu:
1. V prípade potreby stlačte tlačidlo Odstred'ovanie  a znížte spotrebičom navrhnutú rýchlosť odstred'ovania.
 2. Stlačte tlačidlo Štart/Prestávka : spotrebič vypustí vodu a začne odstred'ovať.


Ukazovateľ funkcie Plákanie Stop  zhasne.


-  Ak nastavíte funkciu Bez odstred'ovania , spotrebič len vypustí vodu.
3. Po skončení programu, keď ukazovateľ blokovania dvierok  zhasne, môžete dvierka otvoriť.
 4. Podržte stlačené tlačidlo On/Off niekoľko sekúnd, spotrebič sa vypne.

10.14 Pohotovostná funkcia


V snahe ušetriť energiu funkcia automaticky vypne spotrebič, aby sa znížila spotreba energie v týchto prípadoch:


- Nepoužívajte spotrebič po dobu 5 minút, keď nie je spustený žiaden program. Stlačením tlačidla On/Off spotrebič znovu zapnete.
- 5 minút po skončení pracieho programu. Stlačením tlačidla On/Off spotrebič znovu zapnete. Na displeji sa zobrazí stav na konci posledného programu. Otočením ovládača programu nastavte nový cyklus.

Ak otočíte ovládač do polohy „Reset“ , spotrebič sa o 30 sekúnd automaticky vypne.

-  Ak nastavíte program alebo voliteľnú funkciu, ktoré končia s vodou v bubne, funkcia **nevypne** spotrebič, aby vám pripomenula, že máte vypustiť vodu.

11. KAŽDODENNÉ POUŽÍVANIE – PRANIE A SUŠENIE

 **VAROVANIE!**
Pozrite si kapitoly ohľadne bezpečnosti.




 Tento spotrebič je automatická práčka so sušičkou.

11.1 Úplný program prania a sušenia

Automatický Non-Stop program alebo programy

V závislosti od modelu môže byť spotrebič vybavený jedným alebo viacerými NonStop 60min programami, automatickými programami Wash&Dry, kde nie je potrebné nastavovať Mode - Dry.

Postupujte takto:



- Po vložení bielizne a pracieho prostriedku stlačte tlačidlo On/Off na niekoľko sekúnd, aby ste zapli spotrebič.
- Nastavte program NonStop 60min pomocou voliča programov. Na displeji sa zobrazia ukazovatele  a .
- Dotknutím sa tlačidla Štart/Prestávka  spustíte program.

Neautomatické programy Wash&Dry


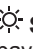


U niektorých pracích programov môžete skombinovať Pranie a Mode - Dry pre spustenie celého programu Wash&Dry.

Postupujte takto:

- Tlačidlo On/Off podržte stlačené niekoľko sekúnd, spotrebič sa zapne.
- Bielizeň vkladajte do spotrebiča po jednom.
- Do príslušnej priehradky dajte praci prostriedok a požadované prísady.
- Volíč programov nastavte na prací program. Spotrebič sa nastaví na predvolený režim Iba pranie a svieti ukazovateľ tlačidla Pranie. Na displeji sa zobrazí predvolená teplota a rýchlosť odstreďovania. V prípade potreby ich zmeňte podľa aktuálnej bielizne. Na displeji sa zobrazí aj maximálna odporúčaná náplň pre fázu prania.
- Nastavte požadované voliteľné funkcie, ak sú k dispozícii.
- Ťuknutím na tlačidlo Mode - Dry zapnete aj funkciu sušenia. Sviatia oba ukazovatele Pranie a Mode -

Dry. Na displeji sa zobrazia ukazovatele  a . Na displeji sa zobrazí aj maximálna odporúčaná náplň pre program prania a sušenia (napr. 4 kg pre bavlnu).


11.2 Pranie a sušenie pri automatických úrovniach

- Opakovane sa dotýkajte tlačidla Suchý , kým sa na displeji nezobrazí požadovaná úroveň vysušenia. Ukazovatele na displeji sa príslušne rozsvietia:
 -  **Suchá na žehlenie:** pre bavlnenú bielizeň;
 -  **Suchá na uloženie:** pre bavlnenú a syntetickú bielizeň;
 -  **Extra suchá:** pre bavlnenú bielizeň.

Časová hodnota na displeji zodpovedá trvaniu cyklu prania a sušenia a je vypočítaná na základe štandardnej veľkosti náplne.



V záujme dobrého vysušenia pri použití menšieho množstva energie a skrátení času vám spotrebič neumožní nastaviť príliš nízku rýchlosť odstreďovania bielizne, ktorá sa má prať a sušiť.




- Dotykom tlačidla Štart/Prestávka  spustíte program. Spustí sa odhad ProSense.

Na displeji sa zobrazí ukazovateľ

zablokovania dvierok .


Na displeji sa tiež zobrazí zostávajúci čas programu.


11.3 Pranie a časové sušenie

- Opakovane sa dotýkajte tlačidla Čas sušenia , aby ste nastavili požadovanú časovú hodnotu (pozrite si tabuľku „Časové sušenie“ v kapitole Programy). Ukazovateľ úrovne sušenia  zhasne a zobrazí sa ukazovateľ .

Pri každom dotyku tohto tlačidla sa hodnota zvýši o 5 minút. Na displeji sa zobrazí nová nastavená hodnota času.




2. Dotknutím sa tlačidla Štart/Prestávka

 spustíte program. Spustí sa odhad ProSense.

Na displeji sa zobrazí ukazovateľ zablokovania dvierok .

Na displeji sa tiež zobrazí zostávajúci čas programu.

11.4 Po ukončení programu sušenia


- Spotrebič sa automaticky zastaví.
- Zaznejú zvukové signály (ak sú zapnuté).
- Na displeji sa zobrazí symbol .
- Ukazovateľ tlačidla Štart/Prestávka zhasne . Symbol blokovania dvierok  zhasne. Spotrebič pokračuje v činnosti fázou proti pokrčeniu po dobu približne ďalších 30 alebo viac minút ak bola nastavená funkcia proti pokrčeniu.

Fáza proti pokrčeniu znižuje pokrčenie.


Bielizeň môžete zo spotrebiča vybrať ešte pred dokončením fázy proti pokrčeniu. V záujme dosiahnutia lepších výsledkov vám odporúčame, aby ste bielizeň vybrali až tesne pred alebo po dokončení fázy. Ukazovateľ

 zostane svietiť.

- Tlačidlo On/Off podržte stlačené niekoľko sekúnd, spotrebič sa vypne.

 Niekoľko minút po skončení programu funkcia úspory energie automaticky vypne spotrebič.

1. Zo spotrebiča vyberte všetku bielizeň.
2. Skontrolujte, či je bubon prázdny.

 Po fáze sušenia vlhkou handrou vyčistite bubon, tesnenie a vnútro dvierok.

12. KAŽDODENNÉ POUŽÍVANIE – IBA SUŠENIE



VAROVANIE!

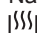


Pozrite si kapitoly ohľadne bezpečnosti.




Tento spotrebič je automatická práčka so sušičkou.




12.1 Príprava na sušenie

1. Tlačidlo On/Off podržte stlačené niekoľko sekúnd, spotrebič sa zapne.
2. Bielizeň vkladajte do spotrebiča po jednom.
3. Volič programov nastavte na program vhodný pre bielizeň, ktorú chcete sušiť. Spotrebič sa nastaví na predvolený režim Iba pranie a svieti ukazovateľ tlačidla Pranie.
4. Klepnite na tlačidlo Mode - Dry a následne na tlačidlo Pranie, aby ste vykonali iba sušenie. Ukazovateľ tlačidla Mode - Dry sa rozsvieti a ukazovateľ tlačidla Pranie zhasne.

Na displeji sa zobrazia ukazovatele  a  a ukazovateľ  zmizne.


 Keď sušíte veľké množstvo bielizne, v záujme dosiahnutia dobrej účinnosti sušenia sa uistíte, že bielizeň nie je stočená a že je rovnomerne rozložená v bubne.

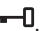
12.2 Sušenie – Automatické úrovne

1. Opakovane sa dotýkajte tlačidla Suchý , kým sa na displeji nezobrazí požadovaná úroveň vysušenia. Ukazovatele na displeji sa príslušne rozsvetia:
 - a.  **Suchá na žehlenie:** pre bavlnenú bielizeň;
 - b.  **Suchá na uloženie:** pre bavlnenú a syntetickú bielizeň;

- c.  **Extra suchá:** pre bavlnenú bielizeň.

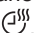

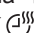
Na displeji sa zobrazí trvanie programu sušenia.

2. Dotknutím sa tlačidla Štart/Prestávka  spustíte program.

Na displeji sa zobrazí ukazovateľ zablokovania dvierok .


Na displeji sa tiež zobrazí zostávajúci čas programu.

12.3 Časové sušenie

1. Opakovane sa dotýkajte tlačidla Čas sušenia , aby ste nastavili požadovanú časovú hodnotu (pozrite si tabuľku „Časové sušenie“ v kapitole „Programy“). Ukazovateľ úrovně sušenia  zhasne a zobrazí sa ukazovateľ .

Pri každom dotyku tohto tlačidla sa hodnota zvýši o 5 minút. Na displeji sa zobrazí nová nastavená hodnota času.



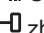

2. Dotykem Štart/Prestávka  spustíte program.

Na displeji sa zobrazí ukazovateľ zablokovania dvierok .

Na displeji sa tiež zobrazí zostávajúci čas programu.

12.4 Po ukončení programu sušenia

- Spotrebič sa automaticky zastaví.

- Zaznejú zvukové signály (ak sú zapnuté).
- Na displeji sa zobrazí symbol .
- Ukazovateľ tlačidla Štart/Prestávka zhasne . Symbol blokovania dvierok  zhasne. Spotrebič pokračuje v činnosti fázou proti pokrčeniu po dobu približne ďalších 30 alebo viac minút ak bola nastavená funkcia proti pokrčeniu. Fáza proti pokrčeniu znižuje pokrčenie. Bielizeň môžete zo spotrebiča vybrať ešte pred dokončením fázy proti pokrčeniu. V záujme dosiahnutia lepších výsledkov vám odporúčame, aby ste bielizeň vybrali až tesne pred alebo po dokončení fázy. Ukazovateľ  zostane svietiť.
- Tlačidlo On/Off podržte stlačené niekoľko sekúnd, spotrebič sa vypne.



Niekoľko minút po skončení programu funkcia úspory energie automaticky vypne spotrebič.

1. Zo spotrebiča vyberte všetky bielizeň.
2. Skontrolujte, či je bubon prázdny.



Po fáze sušenia vlhkou handrou vyčistite bubon, tesnenie a vnútro dvierok.

13. UVOĽNENÉ VLÁKNA V TKANINÁCH

Počas fázy prania a/alebo sušenia môžu niektoré typy tkanín (nasiakavé látky, vlna, teplákové bundy) uvoľňovať vlákna.

Uvoľnené vlákna môžu počas ďalšieho cyklu priľnúť k tkaninám.


Táto nevýhoda je výraznejšia pri technických tkaninách.


Ak chcete zabrániť uvoľneným vláknám v bielizni, odporúčame nasledovné:

- Tmavú bielizeň neperte po praní a sušení svetlej bielize (uteráku na ruky, vlneného oblečenia, teplákových bund a pod.) a naopak.

- Pri prvom praní takéhoto typu bielize vusušte bielizeň na čerstvom vzduchu.
- Vyčistite odtokový filter.
- Po fáze sušenia vlhkou handrou vyčistite prázdny bubon, tesnenie a dvierka.

Ak chcete odstrániť uvoľnené vlákna v bubne, nastavte špeciálny program:

- Vyprázdňte bubon.
- Vlhou handrou vyčistite bubon, tesnenie a dvierka.
- Nastavte súčasne program Čistenie práčky a Mode - Dry , aby ste zapli funkciu proti uvoľňovaniu vlákien.

- Dotknutím sa tlačidla Štart/Prestávka  spustíte program.



Ak spotrebič používate často, pravidelne vykonávajte program čistenia.

14. TIPY A RADY



VAROVANIE!

Pozrite si kapitoly ohľadne bezpečnosti.

14.1 Vloženie bielizne

- Bielizeň rozdeľte na: bielu, farebnú, syntetickú, jemnú a vlnenú bielizeň.
- Dodržiavajte pokyny uvedené na štítkoch odevov.
- Neperte spolu bielu a farebnú bielizeň.
- Niektorá farebná bielizeň môže pri prvom praní pustiť farbu. Nové farebné odevy odporúčame prať niekoľko krát osobitne.
- Zapnite gombíky na obliečkach, zipsy, háčiky a patentky. Zaviažte opasky.
- Vyprázdnite vrecká a odevy narovnajte.
- Viacvrstvové odevy, vlnené oblečenie a odevy s namaľovanými dekoráciami prevráťte naruby.
- Ťažko odstrániteľné škvvrny ošetrte vopred.
- Odolné škvvrny odstraňujte špeciálnymi pracími prostriedkami.
- Dávajte pozor na záclony. Odstráňte háčiky a záclony vložte do pracieho vaku alebo obliečky.
- Neperte neobrušené ani natrhnuté odevy.
- Na pranie malých a/alebo citlivých kúskov (napr. podprsenky s kosticami, opasky, pančuchové nohavice a pod.) použite pracie vrecúško.
- Veľmi malé náplne môžu spôsobiť problémy s vyvážením vo fáze odstreďovania, čo môže mať za následok nadmerné vibrácie. Ak sa tak stane:
 - a. prerušte program a otvorte dvierka (pozrite si kapitolu „Každodenné používanie“);
 - b. ručne usporiadajte bielizeň tak, aby jednotlivé položky boli vo vnútri rovnomerne rozložené;

- c. stlačte tlačidlo Štart/Prestávka. Fáza odstreďovania pokračuje.

14.2 Veľmi odolné škvvrny

Na niektoré škvvrny nestačí voda a prací prostriedok.

Tieto škvvrny odporúčame ošetriť ešte pred vložením odevu do práčky.

Špeciálne odstraňovače škvŕn sú k dispozícii. Použite špeciálny odstraňovač škvŕn určený pre daný typ škvŕny a tkaniny.

14.3 Pracie prostriedky a iné prídavné prostriedky

- Používajte len pracie prostriedky a prídavné prostriedky určené špeciálne pre práčky:
 - práškové pracie prostriedky na všetky druhy tkanín, okrem jemnej bielizne. Uprednostnite práškové pracie prostriedky s obsahom bielidla pre bielu bielizeň a dezinfikovanie bielizne
 - tekuté pracie prostriedky, hlavne pri programoch prania s nízkou teplotou (max. 60 °C) pre všetky druhy tkanín alebo špeciálne prostriedky na pranie vlny.
- Nemiešajte rôzne typy pracích prostriedkov.
- Nepoužívajte viac pracieho prostriedku, ako sa odporúča. Ochráňte tak životné prostredie.
- Dodržte pokyny, ktoré nájdete na obale pracích prostriedkov alebo prídavných prostriedkov bez toho, aby ste použili väčšie množstvo, ako je uvedené (**MAX**).
- Používajte odporúčané pracie prostriedky určené pre daný typ a farbu tkaniny, teplotu programu a úroveň znečistenia.

14.4 Ekologické tipy

- Pri praní bežne znečistenej bielizne nastavte program bez fázy predpierania.
- Prací program vždy spúšťajte s maximálnou povolenou náplňou bielizne.
- Ak ošetrujete škvŕny alebo používate odstraňovač škvŕn, nastavte program s nízkou teplotou.
- Zistite si tvrdosť vody vo vašej lokalite, aby ste používali správne množstvo pracieho prostriedku. Pozrite si časť „Tvrdosť vody“.

14.5 Tvrdosť vody

Ak žijete v oblasti s vysokou alebo strednou tvrdosťou vody, odporúčame používať zmäkčovač vody pre práčky. V oblastiach s mäkkou vodou nie je potrebné používať zmäkčovač vody.

Ak chcete zistiť tvrdosť vody vo vašej oblasti, obráťte sa na miestnu vodárenskú spoločnosť.

Použite správne množstvo zmäkčovača vody. Dodržiavajte pokyny uvedené na obale produktu.

14.6 Pripravte cyklus sušenia

- Otvorte vodovodný ventil.
- Skontrolujte, či je správne pripojená odtoková hadica. Viac informácií nájdete v kapitole o inštalácii.
- Maximálne náplne bielizne pre programy sušenia nájdete v tabuľke programov sušenia.

14.7 Bielizeň, ktorá nie je vhodná na sušenie





Program sušenia nenastavujte pre túto bielizeň:

- Syntetické záclony.
- Odevy s kovovými prvkami.
- Nylonové pančuchy.
- Paplóny.
- Postelne príkrývky.
- Deky.
- Vetrovky.
- Spacie vaky.

- Tkaniny so zvyškami laku na vlasy, odlakovačov na nechty a podobných látok.
- Odevy s molitanom alebo podobným materiálom.

14.8 Štítky na bielizeň

Pri sušení bielizne sa riadte pokynmi výrobcu na štítkoch:

-  = Odev je možné sušiť v sušičke
-  = Cyklus sušenia pri vysokej teplote
-  = Cyklus sušenia pri zníženej teplote
-  = Odev nie je možné sušiť v sušičke.

14.9 Trvanie cyklu sušenia

Trvanie sušenia sa môže meniť v závislosti od:

- rýchlosti posledného odstredovania
- stupňa usušenia
- druhu bielizne
- hmotnosti náplne

14.10 Doplnkové sušenie

Ak je bielizeň po ukončení programu sušenia ešte stále vlhká, nastavte znovu krátky cyklus sušenia.



VAROVANIE!
Aby ste predišli pokrčeniu a zrazeniu, bielizeň nesusťe príliš dlho.

14.11 Všeobecné tipy

Pozrite si tabuľku «Programy sušenia», v ktorej sú uvedené **priemerné** časy sušenia.

S nadobudnutím skúseností vysušíte bielizeň lepšie. Poznačte si trvanie už vykonaných cyklov.

Aby ste sa vyhli statickej elektrine na konci cyklu sušenia:

1. Použite avivážny prostriedok pri pracom cykle.
2. Použite špeciálnu aviváž pre sušičky. Po skončení programu sušenia ihneď vyberte bielizeň.

15. OŠETROVANIE A ČISTENIE



VAROVANIE!

Pozrite si kapitoly ohľadne bezpečnosti.

15.1 Vonkajšie čistenie

Spotrebič čistite iba jemným saponátom a teplou vodou. Všetky povrchy vytrite dosucha.



UPOZORNENIE!

Nepoužívajte alkohol, rozpúšťadlá ani chemikálie.



UPOZORNENIE!

Kovové povrchy nečistite umývacím prostriedkom na báze chlóru.

15.2 Odvápňovanie



Ak žijete v oblasti s vysokou alebo strednou tvrdosťou vody, odporúčame používať odstraňovač vodného kameňa pre práčky.

Pravidelne kontrolujte bubon, či nenájdete usadený vodný kameň.

Obvyklé pracie prostriedky už obsahujú prostriedky na zmäkčovanie vody, ale odporúčame vám občas spustiť cyklus s prázdny bubnom a produktom na odvápnenie spotrebiča.



Vždy dodržiavajte pokyny uvedené na obale výrobku.

15.3 Program prania na údržbu práčky

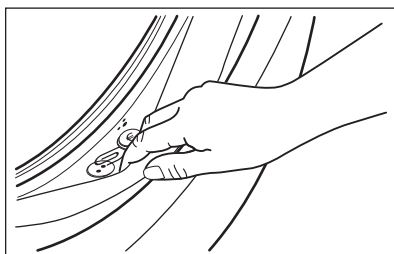
Opakované a dlhodobé používanie programov s nízkymi teplotami môže spôsobiť usadzovanie pracích prostriedkov a šírenie baktérií vo vnútri bubna a hadice. To môže viesť k tvorbe zápachu a plesní. Ak chcete zabrániť usadzovaniu zvyškov a vyčistiť vnútornú časť spotrebiča, pravidelne spúšťajte prací program na údržbu práčky (minimálne raz mesačne).



Pozrite si kapitolu Čistenie bubna.

15.4 Tesnenie dvierok s dvojítm zachytávačom

Toto zariadenie je navrhnuté so **samočistiacim vypúšťacím systémom**, ktorý umožňuje vypustenie ľahkých vlákien uvoľnených z oblečenia spolu s vodou tak, aby nemusel zákazník pristupovať k tejto oblasti za účelom pravidelnej údržby a čistenia.



Pravidelne kontrolujte tesnenie a z jeho vnútornej strany odstráňte všetky predmety. Mince, gombíky a iné malé predmety zabudnuté vo vreckách vášho oblečenia sa počas pracieho cyklu usadia v špeciálnom dvojítm zachytávači v tesnení kruhového okna, odkiaľ ich môžete pohodlne vybrať po skončení cyklu.

15.5 Čistenie bubna

Pravidelne prezerajte bubon, aby nedošlo k neželaným usadeninám.


Na bubne sa môžu objaviť hrdzavé škvrny od zhrdzavených predmetov pri praní alebo ak voda z vodovodu obsahuje veľa železa

Bubon vyčistíte špeciálnym prostriedkom na nehrdzavejúcu oceľ.

- i** Vždy dodržiavajte pokyny uvedené na obale výrobku. Bubon nečistíte kyslými prostriedkami na odstraňovanie vodného kameňa, ani prostriedkami s obsahom chlóru, či drôtenkami

Pre kompletné čistenie:

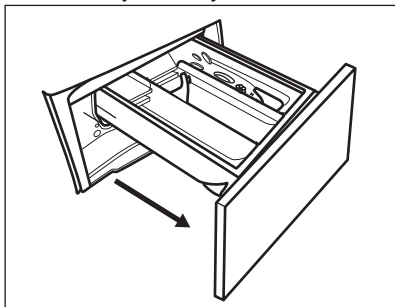
1. Vyberte všetku bielizeň z bubna.
2. Spustíte program Čistenie práčky. Blížšie informácie nájdete v tabuľke pracích programov.
3. Do prázdneho bubna pridajte malé množstvo práškového pracieho prostriedku, aby ste vypláchli prípadné zvyšky.

- i** Niekedy sa na konci cyklu môže na displeji zobrazit' ikona : toto je odporúčanie na „vyčistenie bubna“. Po vykonaní čistenia bubna ikona zmizne.

15.6 Čistenie dávkovača pracieho prostriedku

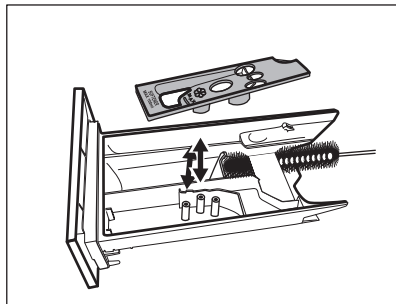
Ak chcete zabrániť' možnému usadzovaniu sa zaschnutého pracieho prostriedku alebo avivážneho prostriedku a/alebo tvorbe plesni v násypke dávkovača pracieho prostriedku, z času na čas vykonajte tento čistiaci postup:

1. Otvorte zásuvku. Západku stlačte smerom dole, ako je naznačené na obrázku a vytiahnite ju von.

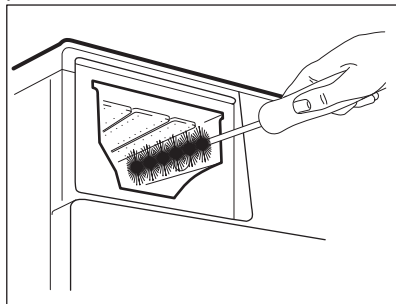


2. Odstráňte vrchnú časť priehradky na aviváže, aby ste si zjednodušili čistenie, a násypku vypláchnite pod

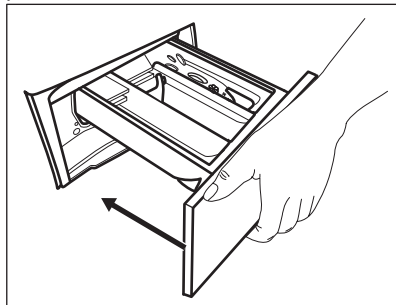
tečúcou teplou vodou, aby ste odstránili akékoľvek stopy nahromadeného prostriedku. Po vyčistení vráťte vrchnú časť na miesto.



3. Uistite sa, že ste odstránili všetky zvyšky prostriedkov z hornej aj spodnej časti priehradky. Na vyčistenie priehradky násypky použite malú kefku.



4. Zásuvku nasuňte na vodiace lišty a zatvorte ju. Spustíte program plákania bez bielizne v bubne.



15.7 Čistenie vypúšťacieho čerpadla



VAROVANIE!

Zástrčku napájacieho kábla vyťahnite zo sieťovej zásuvky.



Pravidelne kontrolujte filter odtokového čerpadla a uistite sa, že je čistý.

Vyčistíte vypúšťacie čerpadlo, ak:

- Spotrebič nevy pustí vodu.

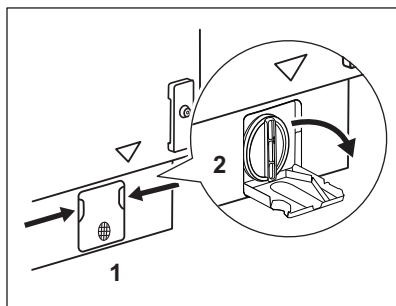
- Bubon sa netočí.
- Spotrebič vydáva nezvyčajný hluk z dôvodu upchania vypúšťacieho čerpadla.
- Displej zobrazuje kód alarmu **E20**.



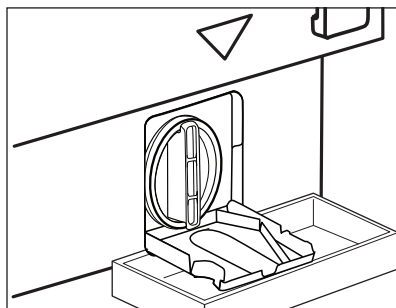
VAROVANIE!

- Filter nevyt'ahujte, kým je spotrebič v prevádzke.
- Čerpadlo nečistite, ak je voda v spotrebiči horúca. Počkajte, kým voda vychladne

Ak chcete vyčistiť čerpadlo, postupujte takto:

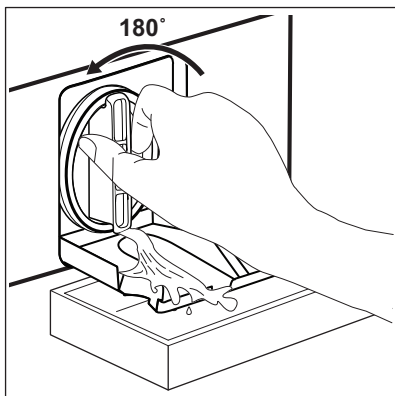


1. Otvorte kryt čerpadla.



2. Pod vývod výpustného čerpadla položte vhodnú misku, aby ste zachytili vytekajúcu vodu.

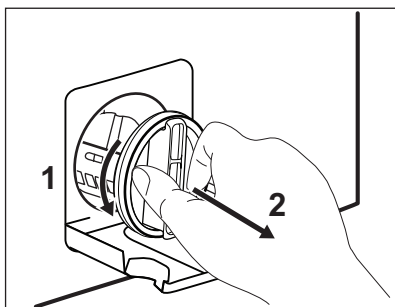
Pri vyberaní filtra majte vždy poruke handru, aby ste mohli utrieť vytečenú vodu.



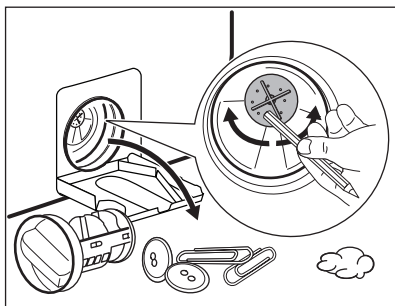
3. Filter otvorte otočením o 180 stupňov proti smeru hodinových ručičiek, nevyberajte ho. Vypustíte vodu.

4. Keď bude miska plná vody, naskrutkujte späť filter a vyprázdňte nádobku.

5. Zopakujte kroky č. 4 a 5, až kým voda neprestane tiecť.

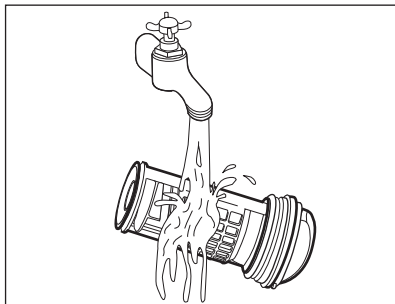


6. Otočte filter proti smeru hodinových ručičiek a vyberte ho.

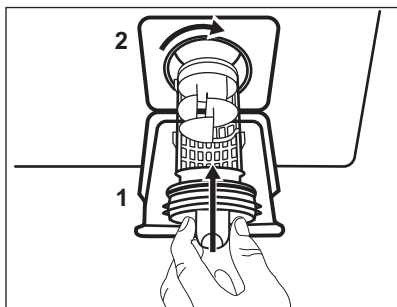


7. V prípade potreby odstráňte chumáče a predmety zachytené vo filtri.

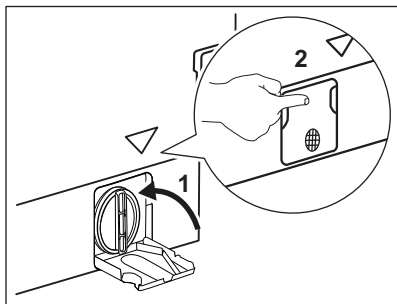
Presvedčte sa, že sa lopatka čerpadla môže otáčať. Ak sa nedá otočiť, obráťte sa na autorizované servisné stredisko.



8. Filter vyčistite pod tečúcou vodou.



9. Vráťte sitko späť na špeciálne lišty tak, že ho otočíte v smere hodinových ručičiek. Uistite sa, že ste filter utiahli správne, aby ste zabránili priesakom.

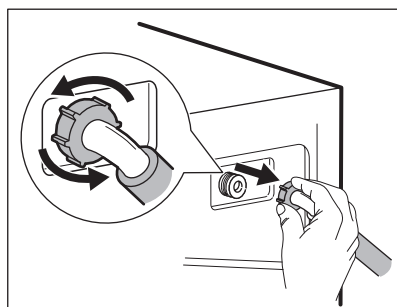
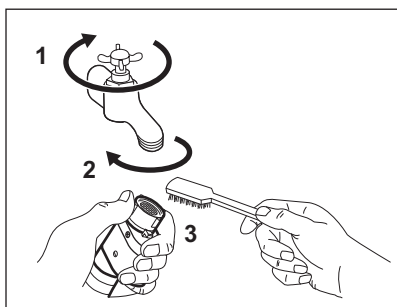


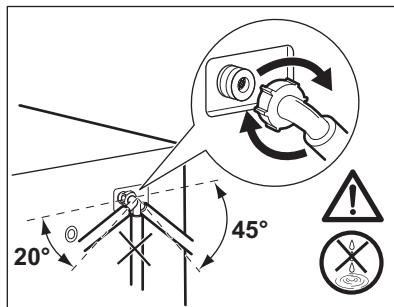
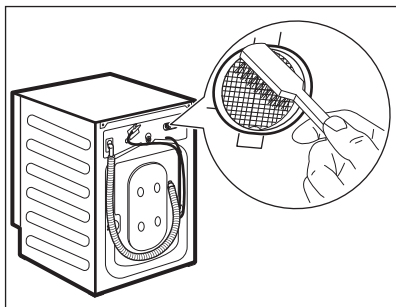
10. Zatvorte kryt čerpadla.

Keď vypustíte vodu postupom núdzového vypustenia, musíte znova aktivovať systém vypúšťania:

1. Nalejte 2 litre vody do hlavnej priehradky dávkovača pracieho prostriedku.
2. Na vypustenie vody spustíte príslušný program.

15.8 Čistenie filtra v prívodnej hadici a filtra ventila





15.9 Núdzové vypustenie

Ak spotrebič nevypúšťa vodu, postupujte rovnako, ako je uvedené v odseku „Čistenie odtokového čerpadla“. V prípade potreby čerpadlo vyčistite.

Keď vypustíte vodu postupom núdzového vypustenia, musíte znova aktivovať systém vypúšťania:

1. Nalejte 2 litre vody do hlavnej priehradky dávkovača pracieho prostriedku.
2. Na vypustenie vody spustíte príslušný program.

15.10 Ochranné opatrenia pred mrazom

Ak sa spotrebič nachádza na mieste, kde môže teplota dosiahnuť hodnoty okolo 0 °C alebo môže klesnúť pod túto teplotu,

odstráňte zvyšnú vodu z prívodnej hadice a vypúšťacieho čerpadla.

1. Zástrčku napájacieho kábla vytiahnite zo sieťovej zásuvky.
2. Zatvorte vodovodný kohútik.
3. Obidva konce prívodnej hadice vložte do nádoby a nechajte vodu odtiecť z hadice.
4. Vyprázdňte vypúšťacie čerpadlo. Prečítajte si informácie o núdzovom vypustení.
5. Keď je vypúšťacie čerpadlo prázdne, znova nainštalujte prívodnú hadicu.



VAROVANIE!

Pred opätovným použitím spotrebiča sa uistite, že je teplota vyššia než 0 °C. Výrobca nie je zodpovedný za škody spôsobené nízkymi teplotami.

16. RIEŠENIE PROBLÉMOV



VAROVANIE!

Pozrite si kapitoly ohľadne bezpečnosti.

16.1 Úvod


Spotrebič sa nespúšťa alebo sa počas prevádzky zastaví.

Najprv skúste nájsť riešenie problému (pozrite si tabuľku). Ak problém pretrváva, obráťte sa na autorizované servisné stredisko.



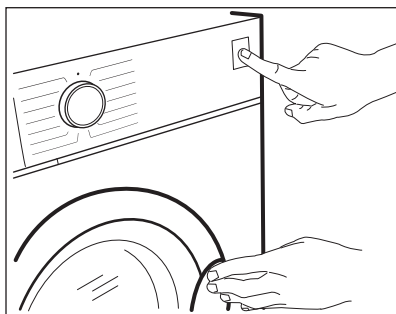
VAROVANIE!

Pred akoukoľvek činnosťou spotrebič odpojte od elektrickej siete.

V prípade veľkých problémov zaznie zvukový signál, na displeji sa zobrazí výstražný kód a tlačidlo Štart/Prestávka  môže plynule blikať:

- **EKO** – Elektrické napájanie je nestabilné. Počkajte, kým sa napájanie neustáli.
- **E91** – Elektronické prvky spotrebiča nereagujú. Spotrebič vypnite a opäť zapnite. Program sa neskončil správne alebo sa spotrebič zastavil príliš skoro. Ak sa opäť objaví poruchový kód, obráťte sa na autorizované servisné stredisko.
- **EFO** – Aktivovalo sa zariadenie proti vytopeniu. Odpojte spotrebič a zatvorte vodovodný kohútik. Obráťte sa na autorizované servisné stredisko.
- **E10** – Do spotrebiča nepriteká správne voda. Po riadnej kontrole opäť spustíte spotrebič stlačením tlačidla Štart/Prestávka ▷||, spotrebič sa pokúsi obnoviť cyklus. Ak chyba pretrváva, opäť sa zobrazí výstražný kód.
- **E20** – Spotrebič nevypúšťa vodu.
- **E40** – Dvierka spotrebiča sú otvorené alebo sú nesprávne zatvorené. Skontrolujte dvierka!

- i** Ak je v spotrebiči príliš veľa bielizne, vyberte z bubna niekoľko kusov bielizne a/alebo dvierka držte zatvorené a zároveň stlačte tlačidlo Štart/Prestávka ▷||, kým ukazovateľ ←□ neprestane blikať (pozrite si obrázok nižšie).



16.2 Možné poruchy

| Problém | Možné riešenie |
|----------------------|--|
| Program sa nespúšťa. | <ul style="list-style-type: none"> • Uistite sa, že je zástrčka pripojená do sieťovej zásuvky. • Uistite sa, že sú dvierka spotrebiča zatvorené. • Uistite sa, že poistka v poistkovej skrini nie je poškodená ani vyhodенá. • Uistite sa, že bolo stlačené tlačidlo Štart/Prestávka ▷ . • Ak je nastavené posunutie štartu, zrušte toto nastavenie alebo počkajte na dokončenie odpočítavania. • Ak je zapnutá funkcia Detská poistka, vypnite ju. • Skontrolujte polohu ovládača zvoleného programu. |

| Problém | Možné riešenie |
|--|---|
| Do spotrebiča nepriteká správne voda. | <ul style="list-style-type: none"> • Uistite sa, že je otvorený vodovodný kohútik. • Uistite sa, že je tlak pritekajúcej vody dostatočný. Príslušné informácie získate od dodávateľa vody. • Uistite sa, že vodovodný kohútik nie je upchatý. • Uistite sa, že prívodná hadica nie je skrútená, poškodená alebo ohnutá. • Uistite sa, že je správne pripojená prívodná hadica. • Uistite sa, že nie je upchaný filter prívodnej hadice a filter ventilu. Pozrite si časť „Ošetrovanie a čistenie“. |
| Spotrebič napustí vodu a hneď ju aj vypustí | <ul style="list-style-type: none"> • Uistite sa, že je odtoková hadica v správnej polohe. Hadica môže byť umiestnená príliš nízko. Pozrite si časť „Inštaláčn é pokyny“. |
| Spotrebič nevypustí vodu. | <ul style="list-style-type: none"> • Uistite sa, že odtokové potrubie nie je upchaté. • Uistite sa, že odtoková hadica nie je skrútená ani ohnutá. • Uistite sa, že odtokový filter nie je upchatý. V prípade potreby vyčistite filter. Pozrite si časť „Ošetrovanie a čistenie“. • Uistite sa, že je správne pripojená odtoková hadica. • Ak ste nastavili program bez fázy vypúšťania, nastavte program s vypúšťaním. • Ak ste nastavili voliteľnú funkciu, po skončení ktorej zostane voda v bubne, nastavte program vypúšťania. |
| Fáza odstreďovania nefunguje alebo cyklus prania trvá dlhšie než zvyčajne. | <ul style="list-style-type: none"> • Nastavte program odstreďovania. • Uistite sa, že odtokový filter nie je upchatý. V prípade potreby vyčistite filter. Pozrite si časť „Ošetrovanie a čistenie“. • Bielieň v bubne ručne rozložte a znovu spustite fázu odstreďovania. Tento problém môže byť spôsobený problémom s vyvážením. |
| Na podlahe je voda. | <ul style="list-style-type: none"> • Uistite sa, že sú prípojky hadíc na vodu tesné a že neuniká žiadna voda. • Skontrolujte, či prívodná a odtoková hadica nie je poškodená. • Uistite sa, že používate správny typ a množstvo pracieho prostriedku. |
| Nie je možné otvoriť dvierka spotrebiča. | <ul style="list-style-type: none"> • Uistite sa, že ste zvolili prací program, ktorý končí s vodou v nádrži. • Uistite sa, že sa skončil prací program. • Ak je v bubne voda, nastavte program vypúšťania alebo odstreďovania. • Presvedčte sa, že má spotrebič prívod elektrickej energie. • Tento problém môže byť spôsobený chybou spotrebiča. Obráťte sa na autorizované servisné stredisko. Ak potrebujete otvoriť dvierka, pozorne si prečítajte časť „Núdzové otvorenie dvierok“. |

| Problém | Možné riešenie |
|--|--|
| Spotrebič vydáva nezvyčajný zvuk a vibruje. | <ul style="list-style-type: none"> • Uistite sa, že je spotrebič správne vyrovnaný. Pozrite si časť „Inštalčné pokyny“. • Uistite sa, že bol odstránený obal a prepravné skrutky. Pozrite si časť „Inštalčné pokyny“. • Do bubna pridajte ďalšiu bielizeň. Náplň môže byť príliš malá. |
| Trvanie programu sa predĺži alebo skráti počas prebiehajúceho programu. | <ul style="list-style-type: none"> • Funkcia ProSense System dokáže prispôbiť trvanie programu podľa typu a množstva bielizne. Pozrite si „Zistenie dávky ProSense System“ v kapitole „Každodenné používanie“. |
| Neuspokojivé výsledky prania. | <ul style="list-style-type: none"> • Zvýšte množstvo pracieho prostriedku alebo použite iný typ. • Pred práním z bielizne odstráňte odolné škvrny pomocou špeciálnych produktov. • Uistite sa, že ste nastavili správnu teplotu. • Odoberte nejakú bielizeň. |
| Príliš veľa peny v bubne počas pracieho cyklu. | <ul style="list-style-type: none"> • Znížte množstvo pracieho prostriedku. |
| Po dokončení pracieho cyklu zostávajú v zásuvke dávkovača zvyšky pracieho prostriedku. | <ul style="list-style-type: none"> • Uistite sa, že klapka je v správnej polohe (HORE pre práškový prací prostriedok – DOLE pre tekutý prací prostriedok). • Uistite sa, že ste použili dávkovač pracieho prostriedku podľa pokynov uvedených v tomto návode. |
| Spotrebič bielizeň nesuší alebo ju nesuší dostatočne. | <ul style="list-style-type: none"> • Otvorte vodovodný kohútik. • Uistite sa, že odtokový filter nie je upchatý. • Vložte menej bielizne. • Uistite sa, že ste nastavili správny cyklus. V prípade potreby znova nastavte krátky čas sušenia. |
| Na bielizni sa zachytilo veľa chumáčikov farebných vlákien. | <p>Z textílií vypraných v predchádzajúcom cykle sa uvoľnili vlákna inej farby:</p> <ul style="list-style-type: none"> • Fáza sušenia môže odstrániť časť vlákien. • Oblečenie očistite pomocou odstraňovača vlákien. <p>V prípade nadmerného množstva vlákien v bubne použite na ich odstránenie špeciálny čistiaci program (podrobnosti nájdete v príslušnej kapitole).</p> |

Po kontrole spotrebič zapnite. Program bude pokračovať od bodu prerušenia.

Ak sa problém vyskytne znova, obráťte sa na autorizované servisné stredisko.

Ak sa na displeji zobrazia iné poruchové kódy, vypnite a zapnite spotrebič. Ak problém pretrváva, obráťte sa na autorizované servisné stredisko.

16.3 Núdzové otvorenie dvierok

V prípade výpadku dodávky elektrickej energie alebo poruchy zostanú dvierka spotrebiča zablokované. Po obnove

dodávky elektrickej energie prací program pokračuje. Ak dvierka zostanú zablokované z dôvodu poruchy, je možné ich otvoriť pomocou funkcie núdzového odblokovania.

Pred otvorením dvierok:



UPOZORNENIE!
Hrozí nebezpečenstvo popálenia! Ubezpečte sa, že teplota vody nie je príliš vysoká a že bielizeň nie je horúca. V prípade potreby počkajte, kým nevychladnú.

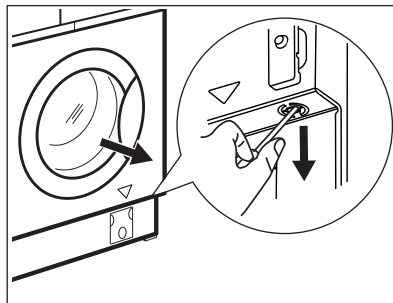


UPOZORNENIE!
Hrozí nebezpečenstvo poranenia! Ubezpečte sa, že bubon sa netočí. V prípade potreby počkajte, kým sa bubon neprestane točiť.



Ubezpečte sa, že hladina vody vnútri bubna nie je príliš vysoká. V prípade potreby vykonajte núdzové vypustenie vody (pozrite si časť «Núdzové vypustenie» v kapitole «Starostlivosť a čistenie»).

1. Stlačením tlačidla On/Off vypnete spotrebič.
2. Zástrčku napájacieho kábla vyťahnite zo sieťovej zásuvky.
3. Páčku núdzového odistenia potiahnite dvakrát nadol a otvorte dverka spotrebiča. Páčka núdzového odistenia sa nachádza na mieste vyznačenom na nasledovnom obrázku.



4. Vyberte bielizeň a potom zatvorte dverka spotrebiča.

Ak chcete otvoriť dverka, postupujte takto:

17. SPOTREBA



Uvedené hodnoty sú získané v laboratórnych podmienkach za použitia relevantných noriem. Údaje ovplyvňuje množstvo faktorov: množstvo a druh bielizne a okolitá teplota. Trvanie pracieho programu môžu ovplyvniť aj tlak vody, napájacie napätie a teplota prívodnej vody.



V záujme vylepšenia kvality výrobku môže dôjsť k zmenám technických parametrov spotrebiča bez predchádzajúceho upozornenia.

| Programy | Náplň (kg) | Spotreba energie (kWh) | Spotreba vody (litre) | Približné trvanie programu (minúty) |
|---|------------|------------------------|-----------------------|-------------------------------------|
| Bavlna 60 °C | 8 | 1.23 | 80 | 215 |
| Bavlna Eco Bavlna – úsporný program 60 °C ¹⁾ | 8 | 0.97 | 56 | 285 |
| Bavlna 40 °C | 8 | 0.89 | 80 | 185 |
| Syntetika 40 °C | 3 | 0.59 | 71 | 135 |

| Programy | Náplň (kg) | Spotreba energie (kWh) | Spotreba vody (litre) | Približné trvanie programu (minúty) |
|-------------------------|------------|------------------------|-----------------------|-------------------------------------|
| Jemná bielizeň 40 °C | 2 | 0.30 | 47 | 60 |
| Vlna/Ručné pranie 30 °C | 1.5 | 0.15 | 58 | 70 |


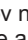
¹⁾ «Bavlna – úsporný program» pri teplote 60 °C s náplňou 8 kg je referenčným programom pre údaje na štítku s energetickými údajmi v súlade s európskou smernicou 96/60/ES.


18. TECHNICKÉ ÚDAJE

| | | |
|---|---|---------------------------------------|
| Rozmer | Šírka/výška/hĺbka/celková hĺbka | 596 mm/ 819 mm/ 540 mm/ 553 mm |
| Zapojenie do elektrickej siete | Napätie Celkový výkon Poistka Frekvencia | 230 V 2 000 W 10 A 50 Hz |
| Úroveň ochrany proti vniknutiu pevných častíc a vlhkosti je zabezpečená ochranným krytom, okrem miesta, kde nemá nízkonapäťové zariadenie žiadnu ochranu proti vlhkosti | | IPX4 |
| Prívod vody ¹⁾ | | Studená voda |
| Tlak pritekajúcej vody | Minimálny Maximálny | 0,5 bar (0,05 MPa) 8 bar (0,8 MPa) |
| Maximálna náplň pri praní | Bavlna | 8 kg |
| Maximálna náplň pri sušení | Bavlna Syntetika | 4 kg 3 kg |
| Rýchlosť odstreďovania | Maximálna rýchlosť odstreďovania | 1550 ot./min |

¹⁾ Prívodnú hadicu pripojte k vodovodnému kohútiku s 3/4" závitom.

19. OCHRANA ŽIVOTNÉHO PROSTREDIA

Materiály označené symbolom  odovzdajte na recykláciu.  Obal hodte do príslušných kontajnerov na recykláciu. Chráňte životné prostredie a zdravie ľudí a recyklujte odpad z elektrických a elektronických spotrebičov. Nelikvidujte

spotrebiče označené symbolom spolu s odpadom z domácnosti.  Výrobok odovzdajte v miestnom recyklačnom zariadení alebo sa obráťte na obecný alebo mestský úrad.

www.aeg.com/shop



157022340-A-342018



AEG