

▶ L8FBE48SI

SK Návod na používanie  
Práčka

# USER MANUAL



**AEG**

## OBSAH

1. BEZPEČNOSTNÉ INFORMÁCIE.....	3
2. BEZPEČNOSTNÉ POKYNY.....	4
3. INŠTALÁCIA.....	6
4. POPIS VÝROBKU.....	15
5. OVLÁDACÍ PANEL.....	16
6. VOLIČE A TLAČIDLÁ.....	18
7. PROGRAMY.....	21
8. NASTAVENIA.....	26
9. PRED PRVÝM POUŽITÍM.....	26
10. KAŽDODENNÉ POUŽÍVANIE.....	26
11. TIPY A RADY.....	31
12. OŠETROVANIE A ČISTENIE.....	32
13. RIEŠENIE PROBLÉMOV.....	38
14. SPOTREBA.....	42
15. TECHNICKÉ ÚDAJE.....	43
16. INFORMAČNÝ LIST VÝROBKU S OHĽADOM NA EÚ NARIADENIE 1369/2017.....	43

## NAJLEPŠIE VÝSLEDKY

Ďakujeme vám, že ste si vybrali tento výrobok značky AEG. Vyrobili sme ho tak, aby vám poskytoval perfektný výkon mnoho rokov, a s inovatívnymi technológiami, ktoré vám uľahčia život – to sú vlastnosti, ktoré pri bežných spotrebičoch často nenájdete. Venujte, prosím, niekoľko minút tomuto návodu a dôkladne si ho prečítajte, aby ste svoj spotrebič mohli využívať čo najlepšie. Navštívte našu internetovú stránku, kde nájdete:



Tipy na používanie, brožúry, pokyny na riešenie problémov a informácie o údržbe:

[www.aeg.com/webselfservice](http://www.aeg.com/webselfservice)



Zaregistrujte si výrobok a využívajte ešte lepšie služby:

[www.registreaeg.com](http://www.registreaeg.com)



Môžete si kúpiť príslušenstvo, spotrebný materiál a originálne náhradné diely pre váš spotrebič:


[www.aeg.com/shop](http://www.aeg.com/shop)


## STAROSTLIVOSŤ A SLUŽBY ZÁKAZNÍKOM


Odporúčame, aby ste používali originálne náhradné diely.

Keď budete kontaktovať autorizované servisné stredisko, nezabudnite si pripraviť nasledujúce údaje: Model, číslo výrobku, sériové číslo.

Tieto informácie nájdete na typovom štítku.

 Varovanie/upozornenie – Bezpečnostné pokyny

 Všeobecné informácie a tipy

 Ochrana životného prostredia

Vyhradzujeme si právo na zmeny bez predchádzajúceho upozornenia.

## 1. ⚠️ **BEZPEČNOSTNÉ INFORMÁCIE**

Pred inštaláciou a používaním spotrebiča si pozorne prečítajte priložený návod na používanie. Výrobca nezodpovedá za telesnú ujmu ani za škody spôsobené nesprávnou montážou alebo používaním. Tieto pokyny uskladnite na bezpečnom a prístupnom mieste, aby ste do nich mohli v budúcnosti nahliadnuť.

### 1.1 **Bezpečnosť detí a zraniteľných osôb**

- Tento spotrebič smú používať deti staršie ako 8 rokov a osoby so zníženou fyzickou, zmyslovou alebo psychickou spôsobilosťou alebo nedostatkom skúseností a znalostí, iba ak sú pod dozorom zodpovednej osoby alebo ak boli zodpovednou osobou poučené o bezpečnom používaní spotrebiča a rozumejú prípadným rizikám.
- Deti medzi 3 a 8 rokmi a osoby s veľmi rozsiahlymi a zložitými hendikepmi nesmú mať prístup k spotrebiču, pokiaľ nie sú pod nepretržitým dozorom.
- Deti do 3 rokov smú mať prístup k spotrebiču iba ak sú nepretržite pod dohľadom zodpovednej osoby.
- Nedovoľte, aby sa deti hrali so spotrebičom.
- Obaly vždy uschovajte mimo dosah detí a náležite ich zlikvidujte.
- Umývacie/pracie/čistiace prostriedky uschovajte mimo dosahu detí.
- Keď sú dvierka otvorené, nedovoľte deťom a domácim zvieratám, aby sa k nim priblížili.
- Ak má spotrebič detskú poistku, mala by byť zapnutá.
- Deti nesmú spotrebič bez dozoru čistiť ani vykonávať žiadnu údržbu na spotrebiči.

### 1.2 **Všeobecná bezpečnosť**

- Nemeňte technické parametre tohto spotrebiča.
- Tento spotrebič je určený na používanie v domácnosti a podobnom prostredí, ako sú napr.:

- kuchynky pre zamestnancov v obchodoch, kanceláriách a iných pracovných prostrediach,
- pre klientov v hoteloch, motelloch, nocľahoch s raňajkami a inom obytnom prostredí,
- spoločné priestory v bytových blokoch alebo samoobslužných práčovniach.
- Neprekračujte maximálnu náplň 8 kg (pozrite si kapitolu „Tabuľka programov“).
- Prevádzkový tlak vody v mieste vstupu vody z prípojky musí byť v rozmedzí od 0,5 bar (0,05 MPa) do 8 bar (0,8 MPa).
- Vetrací otvor v dolnej časti spotrebiča nesmie byť zakrytý kobercom, podložkou ani inou pokrývkou podlahy.
- Spotrebič treba zapojiť do vodovodnej siete pomocou novej dodanej súpravy hadíc alebo iných nových súprav hadíc dodaných autorizovaným servisným strediskom.
- Staré súpravy hadíc sa nesmú opätovne použiť.
- Ak je poškodený elektrický napájací kábel, musíte ho dať vymeniť u výrobcu, v autorizovanom servisnom stredisku alebo u kvalifikovanej osoby, aby sa predišlo nebezpečenstvu.
- Pred vykonávaním údržby spotrebič vypnite a vytiahnite jeho zástrčku zo sieťovej zásuvky.
- Na čistenie spotrebiča nepoužívajte prúd vody pod tlakom a/alebo paru.
- Vyčistíte spotrebič vlhkou handrou. Používajte iba neutrálne saponáty. Nepoužívajte abrazívne výrobky, brúsne čistiace vankúšiky, rozpúšťadlá alebo kovové predmety.

## 2. BEZPEČNOSTNÉ POKYNY

### 2.1 Inštalácia



Inštalácia musí byť v súlade s príslušnými nariadeniami v danej krajine.

- Odstráňte všetky časti obalu a prepravné skrutky vrátane gumeného puzdra s plastovou rozpernou vložkou.
- Prepravné skrutky uschovajte na bezpečnom mieste. V prípade budúceho presunu spotrebiča ich

budete musieť opäť naskrutkovať, aby ste zablokovaním bubna zabránili vnútornému poškodeniu.

- Vždy dávajte pozor, ak presúvate spotrebič, pretože je ťažký. Vždy používajte ochranné rukavice a uzavretú obuv.
- Neinštalujte ani nepoužívajte poškodený spotrebič.
- Dodržiavajte pokyny na inštaláciu dodané so spotrebičom.
- Spotrebič neinštalujte ani nepoužívajte na miestach, kde môže byť teplota nižšia ako 0 °C alebo kde je spotrebič vystavený poveternostným vplyvom.
- Podlaha, kde má byť spotrebič umiestnený, musí byť rovná, stabilná, čistá a odolná voči vyššej teplote.
- Zabezpečte prúdenie vzduchu medzi spotrebičom a podlahou.
- Po umiestnení spotrebiča do konečnej trvalej polohy skontrolujte pomocou vodováhy, či je vo vodorovnej polohe. Ak nie je vo vodorovnej polohe, zvýšte alebo znížte nožičky podľa potreby.
- Spotrebič neinštalujte priamo nad odtok v podlahe.
- Spotrebič nepostrekujte vodou a nevystavujte ho nadmernej vlhkosti.
- Spotrebič neinštalujte tam, kde dvierka spotrebiča nemožno úplne otvoriť.
- Pod spotrebič nedávajte zatvorenú nádobu na zachytávanie eventuálne unikajúcej vody. Informácie o povolenom príslušenstve vám poskytnú autorizované servisné stredisko.

## 2.2 Zapojenie do elektrickej siete



### VAROVANIE!

Nebezpečenstvo požiaru a zásahu elektrickým prúdom.

- Spotrebič musí byť uzemnený.
- Vždy používajte správne inštalovaný uzemnený zásuvku.
- Uistite sa, že parametre na typovom štítku sú kompatibilné s elektrickým napätím zdroja napájania.
- Nepoužívajte viaczásuvkové adaptéry a predlžovacie káble.

- Uistite sa, že zástrčka a prívodný elektrický kábel nie sú poškodené. Ak prívodný elektrický kábel spotrebiča treba vymeniť, túto operáciu smie urobiť iba pracovník autorizovaného servisného strediska.
- Sieťovú zástrčku pripojte do sieťovej zásuvky až po dokončení inštalácie. Po inštalácii sa uistite, že máte prístup k sieťovej zástrčke.
- Nedotýkajte sa elektrického napájacieho kábla ani jeho zástrčky mokrymi rukami.
- Spotrebič neodpájajte potiahnutím za sieťové káble. Vždy ťahajte za zástrčku.
- Tento spotrebič spĺňa smernice EHS.

## 2.3 Pripojenie na vodovodné potrubie

- Vodné hadice nesmiete poškodiť.
- Pred pripojením k novým potrubiam alebo potrubiam, ktoré boli opravené alebo vybavené novými zariadeniami (vodomery atď.), nechajte vodu stiecť, kým nebude čistá a číra.
- Uistite sa, že počas alebo po prvom použití spotrebiča neuniká viditeľne voda.
- Ak je prívodná hadica príliš krátká, nepoužívajte predlžovaciu hadicu. Obráťte sa na autorizované servisné stredisko a požiadajte o výmenu prívodnej hadice.
- Môže dôjsť k vytečeniu vody z odtokovej hadice. Je to spôsobené použitím vody pri testovaní spotrebičov v továrni.
- Odtokovú hadicu môžete predĺžiť na dĺžku max. 400 cm. Ak potrebujete inú odtokovú hadicu, prípadne ju chcete predĺžiť, obráťte na autorizované servisné stredisko.

## 2.4 Použitie



### VAROVANIE!

Hrozí nebezpečenstvo poranenia, zásahu elektrickým prúdom, požiaru, popálenín alebo poškodenia spotrebiča.

- Dodržiavajte bezpečnostné pokyny na obale pracieho prostriedku.

- Horľavé produkty alebo predmety, ktoré obsahujú horľavé látky, nekladajte do spotrebiča, do jeho blízkosti ani naň.
- Uistite sa, že ste z bielizne odstránili všetky kovové predmety.
- Neperte tkaniny silne znečistené olejom, masnotou alebo inými mastnými látkami. Môže dôjsť k poškodeniu gumených dielov práčky. Takéto tkaniny pre pranie v práčke predperť v rukách.
- Nedoťýkajte sa sklenených dvierok, pokiaľ je zapnutý program. Sklo môže byť horúce.

## 2.5 Servis

- Ak treba dať spotrebič opraviť, obráťte sa na autorizované servisné stredisko.

# 3. INŠTALÁCIA



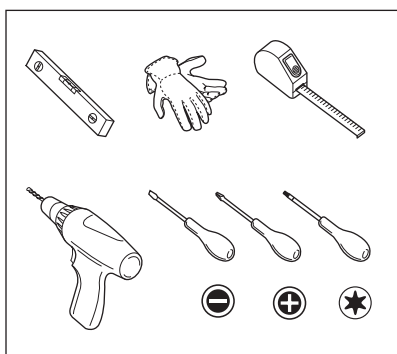
### VAROVANIE!

Pozrite si kapitoly ohľadne bezpečnosti.

## 3.1 Buďte pripravení na inštaláciu



Odporúča sa vykonať inštaláciu dvomi osobami.



- Používajte iba originálne náhradné súčiastky.

## 2.6 Likvidácia

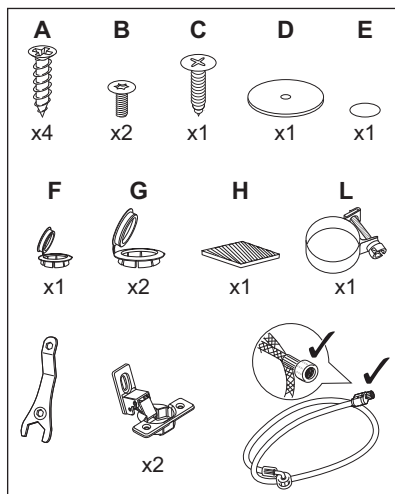


### VAROVANIE!

Hrozí nebezpečenstvo poranenia alebo udusenía.

- Spotrebič odpojte od elektrickej siete a prívodu vody.
- Prívodný elektrický kábel odrežte blízko pri spotrebiči a zlikvidujte ho.
- Odstráňte západku dvierok, aby ste zabránili uviaznutiu detí a domácich zvierat v bubne.
- Spotrebič zlikvidujte v súlade s miestnymi požiadavkami na recykláciu elektrických a elektronických spotrebičov (WEEE).

## 3.2 Spotrebič je vybavený s...



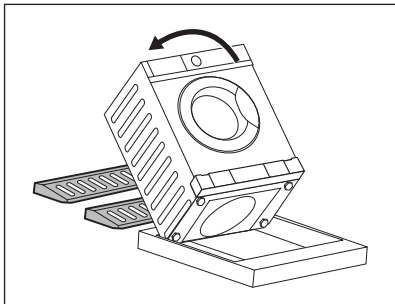
### 3.3 Rozbalenie



**VAROVANIE!**  
Použite rukavice.



**VAROVANIE!**  
Pred inštaláciou spotrebiča odstráňte všetky obaly a prepravné skrutky.



1. Oba polystyrénové obalové prvky položte na podlahu pod spotrebič.



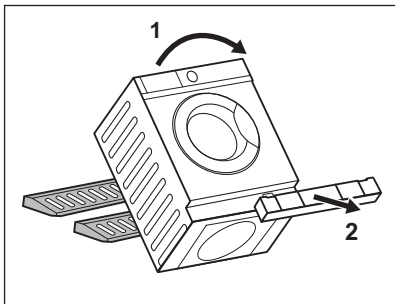
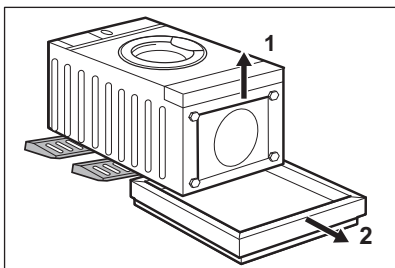
**VAROVANIE!**  
Dôrazne sa odporúča vykonať inštaláciu dvomi osobami.

2. Opatrne položte spotrebič na jeho zadnú stranu.

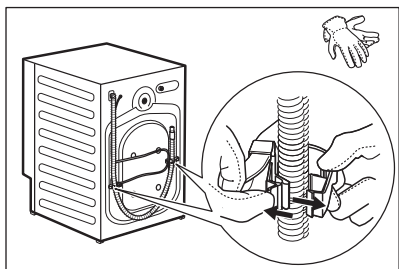


Dbajte na to, aby ste nepoškodili hadice.

3. Odstráňte dolnú polystyrénovú ochranu.

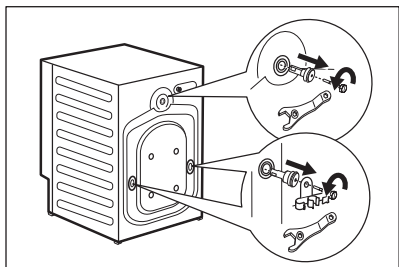


4. Vráťte spotrebič do zvislej polohy a odoberte polystyrénovú ochranu.

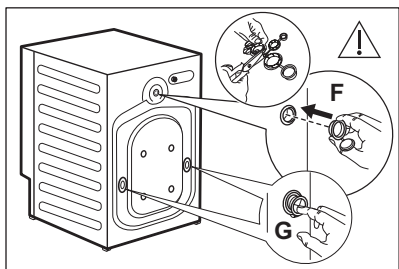


5. Vytiahnite napájací kábel a odtokovú hadicu z držiakov na hadice.

**i** Môže dôjsť k vytečeniu vody z odtokovej hadice. Je to spôsobené použitím vody pri testovaní spotrebičov v továrni.



6. Odoberte tri skrutky, držiaky hadice a plastové vymedzovacie vložky pomocou kľúča dodaného so spotrebičom.

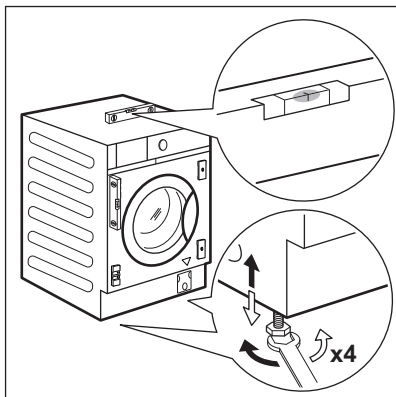


7. Zatvorte otvory plastovými viečkami, ktoré nájdete vo vrecku s návodom na používanie. Najmenšie viečko **F** vložte do horného otvoru a dve väčšie viečka **G** do dolných otvorov.

**i** Odporúčame, aby ste si obaly a prepravné skrutky odložili pre prípady, keď budete spotrebič premiestňovať.



### 3.4 Umiestnenie a vyrovnanie do vodorovnej polohy



1. Spotrebič nainštalujte na plochu a tvrdú podlahu.



#### **VAROVANIE!**

Uistite sa, že koberec nebráni cirkulácii vzduchu pod spotrebičom.



Spotrebič pre narovnaním premiestnite do blízkosti výklenku nábytku. Bližšie informácie nájdete v odseku „Zabudovanie“.

2. Úroveň nastavte uvoľnením alebo utiahnutím nožičiek.



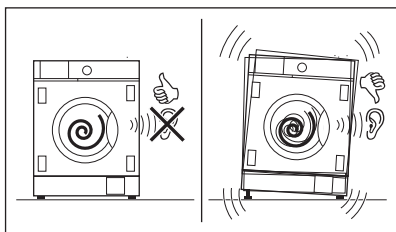
Správnym nastavením spotrebiča zabránite vibráciám, huku a pohybu spotrebiča počas jeho činnosti.

Spotrebič musí byť vo vodorovnej polohe a stabilný.

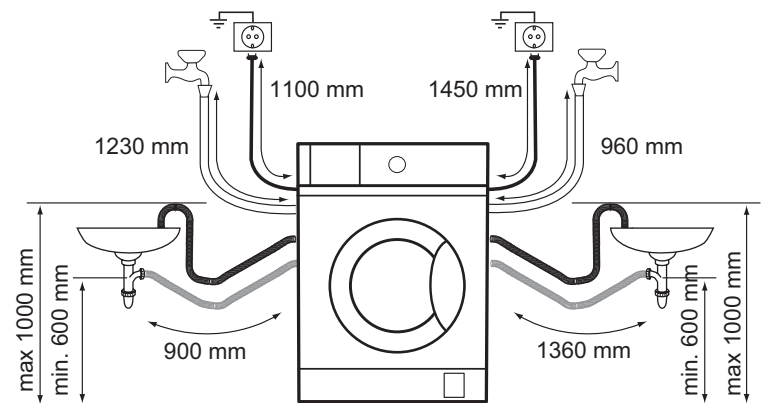


#### **UPOZORNENIE!**

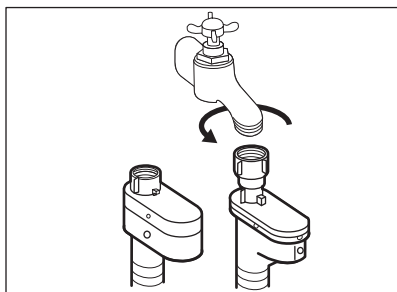
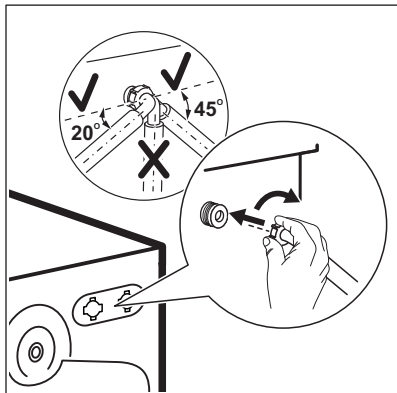
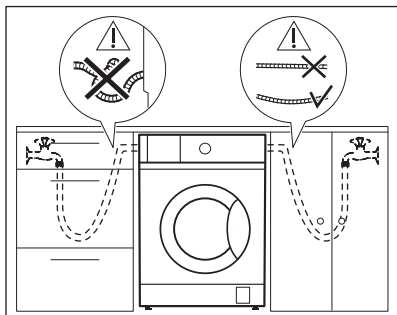
Spotrebič nevyrovnávajte podložením kartónu, drevených blokov alebo podobných materiálov pod nožičky spotrebiča.



### 3.5 Pripojenie hadice a kábla



## Prívodná hadica



1. Vyberte prítokovú hadicu z vnútra bubna.
2. Pre pripojenie prítokovej hadice v správnom smere a so správnym sklonom skontrolujte pred jej pripájaním k zadnej časti spotrebiča polohu vodovodného kohútika.



Uistite sa, že hadica nie je zalomená, stlačená ani nijak napnutá.

3. Pripojte hadicu na zadnú stranu spotrebiča. Prítokovú hadicu neotáčajte nadol, ale otočte ju doľava alebo doprava podľa polohy vášho vodovodného kohútika.
4. Uvoľnite kruhovú maticu, aby ste nastavili správnu polohu.

5. Prívodnú hadicu pripojte k vodovodnému kohútiku so studenou vodou s 3/4" závitom.



### VAROVANIE!

Uistite sa, že z prípojok neuniká voda.



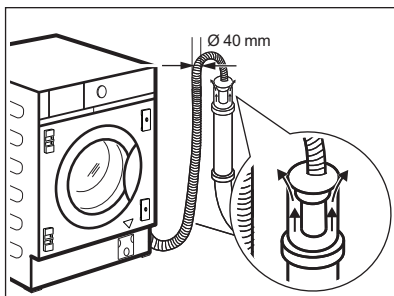
Použite hadicu dodanú so spotrebičom.



Ak je prívodná hadica príliš krátka, nepoužívajte predĺžovaciu hadicu. Obráťte sa na autorizované servisné stredisko a požiadajte o výmenu prívodnej hadice.

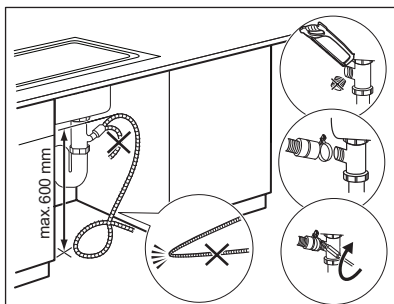
## Vypúšťanie vody

Odtokovú hadicu môžete pripojiť:



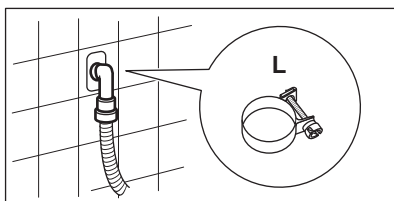
### K odpadovému potrubiu s vetracím otvorom

Priamo do odtokového potrubia vo výške aspoň 60 cm (23,6") a najviac 100 cm (39,3"). Konec odtokovej hadice musí byť vždy odvetraný, t.j. vnútorný priemer odtokového potrubia (min. 40 mm - min. 1,6") musí byť väčší ako vonkajší priemer odtokovej hadice.



### Do sifónu umývadla.

Odtokovú hadicu vložte do sifónu a utiahnite ju dodanou káblovou svorkou L. Uistite sa, že odtoková hadica vytvára slučku, aby sa nečistoty z umývadla nedostali do spotrebiča.

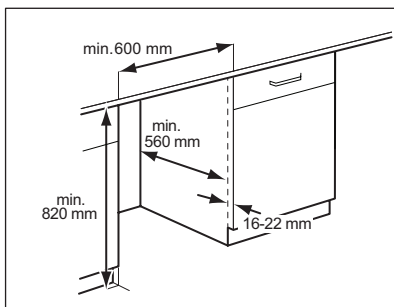


### Do potrubia v stene

Priamo do zabudovaného odtokového potrubia v stene miestnosti, hadicu treba prichytiť dodanou káblovou svorkou L.

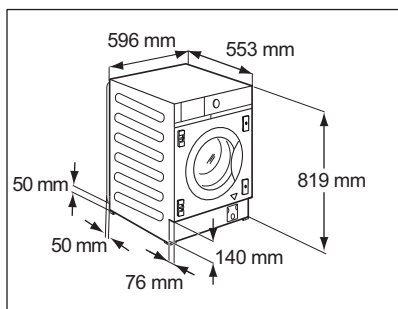
- i** Odtokovú hadicu môžete predĺžiť na dĺžku max. 400 cm. Ak potrebujete inú odtokovú hadicu, prípadne ju chcete predĺžiť, obráťte na servisné stredisko.

## 3.6 Zabudovanie

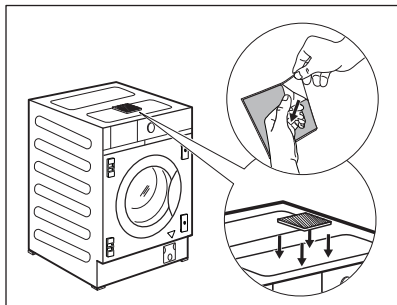


Tento spotrebič je určený na zabudovanie do kuchynskej linky. Výklenok musí mať rozmery uvedené na obrázku.

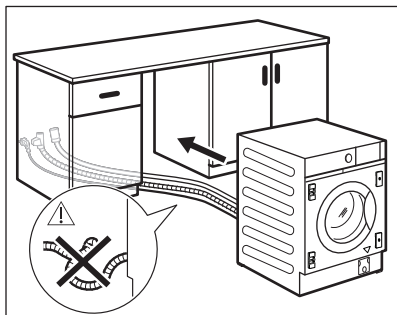
- i** Pre výčnelky s inou výškou než 820 mm môžete kúpiť vhodnú súpravu na webovej stránke.



Ak sú hadice vedené poza spotrebičom, uistite sa, že nič nezatvára malý výklenok indikovaný rozmermi 50 x 50 mm.



Spotrebič je tiež vybavený prířnavou špongiou **H**, ktorú nájdete vnútri bubna. Pripevnite ju v hornej časti spotrebiča ako je zobrazené na obrázku. Pri vyrovnávaní spotrebiča pod nábytkom špongiu **NESTLÁČAJTE**.



Než budete pokračovať so zabudovaním spotrebiča, premiestnite spotrebič do blízkosti výklenku a umiestnite vstupnú hadicu, odtokovú hadicu a hlavný kábel.



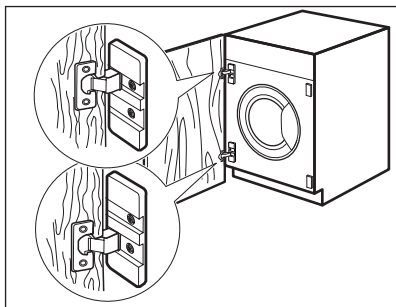
#### **VAROVANIE!**

Uistite sa, že nie sú ohnuté ani zatlačené.

### 3.7 Príprava a montáž dvierok skrinky

Správne rozmery dvierok skrinky:

- šírka min. 595 - max. 598 mm;
- hrúbka 16-22 mm.

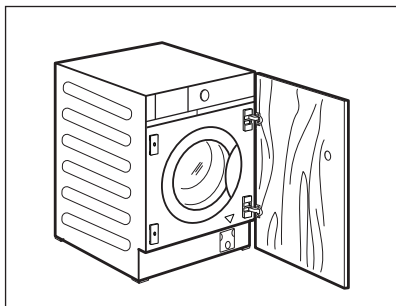


### Výrobné prednastavenie

Spotrebič je pôvodne navrhnutý tak, aby sa dverka otvárali sprava doľava.

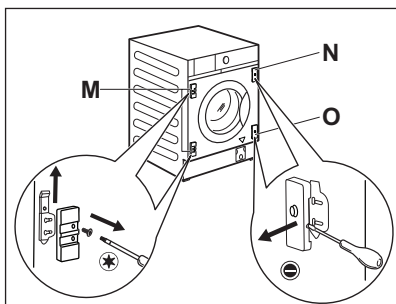


Najlepším riešením by bolo priskrutkovať horný záves k hornému otvoru hornej platne a dolný záves k dolnému otvoru dolnej platne.

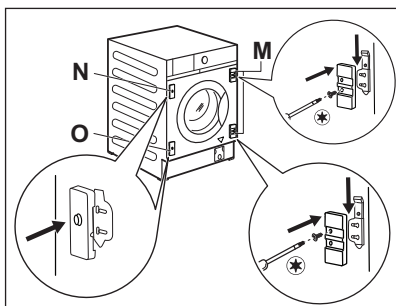


### Zmena smeru otvárania dveriek skrinky

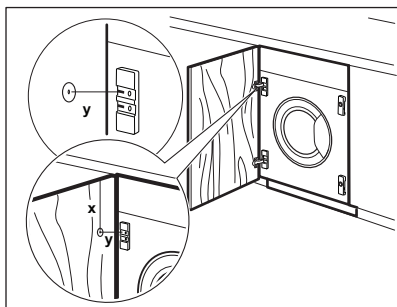
Pred úplným zabudovaním spotrebiča vykonajte zmenu smeru otvárania dveriek skrinky.



Ak sa majú dverka skrinky otvárať zľava doprava, obráťte polohu podpier závesu **M** s magnetickou platňou **N** a dolnou platňou **O**.



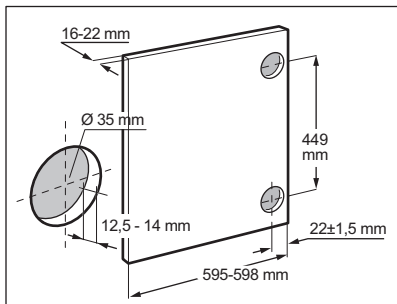
Uistite sa, že je platňa s magnetom na hornej polohe.



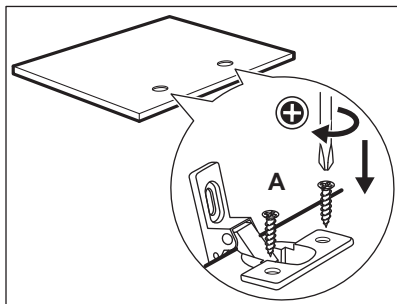
### Príprava dvierok skrinky

**i** Na zapustenie dvierok sa odporúča zavolať odborníka.

Zarovnajte dvierka skrinky správne k nábytku.  
Zmerajte vzdialenosť **X** na upravenie výšky otvoru pre zapustenie horného závesu. Stred otvoru **Y** má byť v rovnakej výške zdvihu podpery závesu.



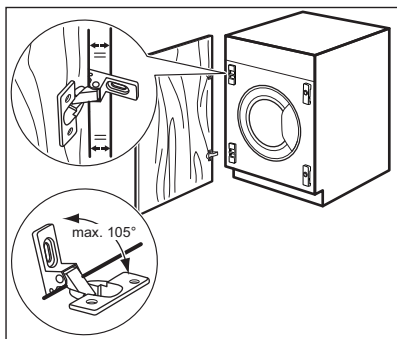
Nastavte polohu dolného otvoru s ohľadom na rozmery a vzdialenosti zobrazené na výkrese (449 mm).  
Zapustite otvory.



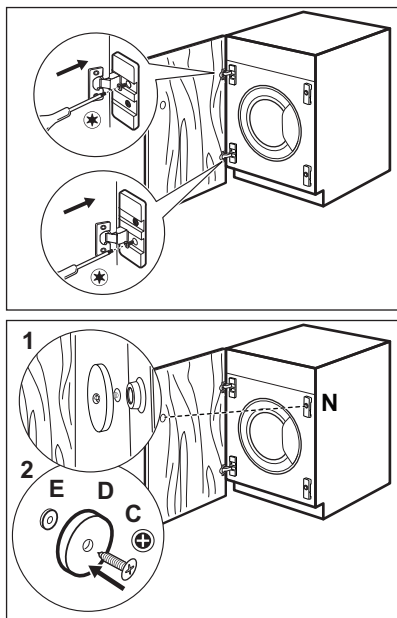
### Závesy

Pred montážou závesov treba vyvŕtať dva otvory (s priemerom 35 mm, hĺbkou 12,5 - 14 mm, v závislosti od hrúbky dvierok skrinky) na vnútornej strane dvierok.

Závesy sa pripevňujú k dvierkam pomocou štyroch dodaných skrutiek **A**.



**i** Pre dokonalé zarovnanie dvierok sa uistite, že je okraj dvierok skrinky zarovno s okrajom spotrebiča a dodržte správny uhol otvorenia (max. 105 °C).



### Montáž dvierok

Pripevnite závesy k podperám závesov na spotrebiči pomocou dvoch dodaných skrutiek B.

- i** Závesy sa dajú upraviť, aby kompenzovali prípadné nerovnosti hrúbky dvierok.

### Protimagnet

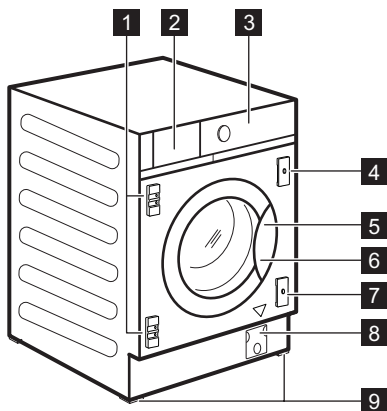
Spotrebič je navrhnutý tak, aby sa dvierka zatvárali pomocou magnetu.

Pre správne zatvorenie:

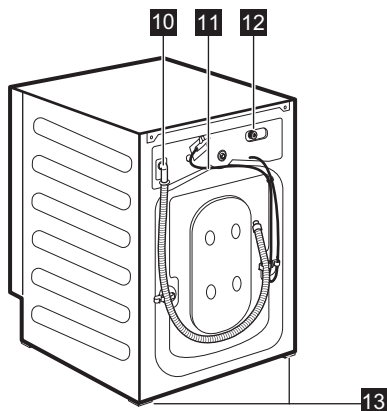
1. Položte skrutku C a protimagnet D na magnetickú platňu N. Nakloňte dvierka skrinky voči skrutke, kým nezanechá značku.
2. Otvorte dvierka skrinky a priskrutkujte magnet D (oceľový disk + gumený krúžok E) skrutkou C do vnútornej strany dvierok skrinky, kde skrutka zanechala značku podľa popisu v prvom kroku.

## 4. POPIS VÝROBKU

### 4.1 Prehľad spotrebiča



- 1 Podpery závesu
- 2 Dávkovač pracieho prostriedku
- 3 Ovládací panel
- 4 Magnetická platňa



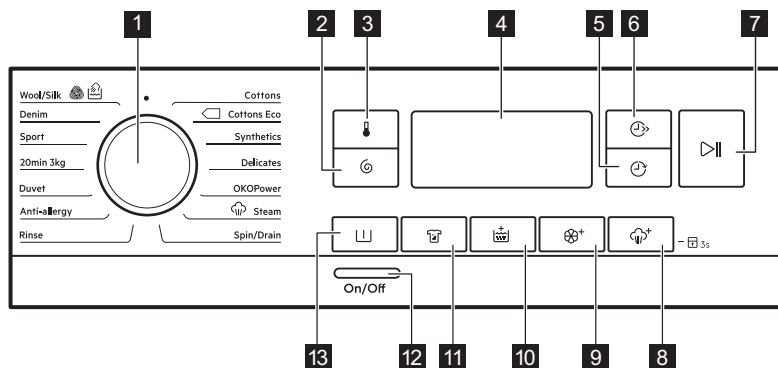
- 5 Rukoväť dvierok
- 6 Typový štítok
- 7 Platňa s gumeným šľahačom
- 8 Filter vypúšťacieho čerpadla












- 9** Predné nôžky na vyrovnanie spotrebiča
- 10** Odtoková hadica
- 11** Elektrický kábel

- 12** Prípojka prítokovej hadice
- 13** Zadné nôžky na vyrovnanie spotrebiča

## 5. OVLÁDACÍ PANEL

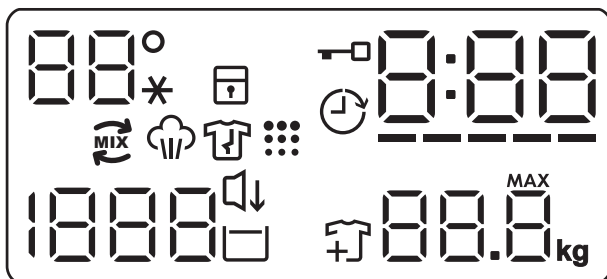
### 5.1 Popis ovládacieho panela







- 1** Volič programov
- 2** Odstreďovanie dotykové tlačidlo 
- 3** Teplota dotykové tlačidlo 
- 4** Displej
- 5** Posunutý štart dotykové tlačidlo 
- 6** Úspora času dotykové tlačidlo 
- 7** Štart/Prestávka dotykové tlačidlo 
- 8** Dotykové tlačidlo Plus Para  a trvalá voliteľná funkcia detskej poisťky  3s
- 9** Jemné+ dotykové tlačidlo 
- 10** Extra plákanie dotykové tlačidlo 
- 11** Škvrný dotykové tlačidlo 
- 12** On/Off tlačidlo
- 13** Predpieranie dotykové tlačidlo 



## 5.2 Displej



88°*	Oblasť teploty: 88° Ukazovateľ teploty. --* Ukazovateľ studenej vody.
	Ukazovateľ detskej poistky.
	Ukazovateľ zablokovaných dvierok.
	Ukazovateľ posunutého štartu.
0:00	Digitálny ukazovateľ môže zobrazovať: <ul style="list-style-type: none"> <li>• Trvanie programu (napr. 2:40).</li> <li>• Posunutý štart (napr. 2h).</li> <li>• Koniec cyklu (0:00).</li> <li>• Výstražný kód (napr. E20).</li> <li>• Ukazovateľ chyby (---).</li> </ul>
-----	Ukazovateľ Úspora času.
	Ukazovateľ Oko-Mix.
	Ukazovateľ parnej fázy.
	Ukazovateľ fázy proti pokrčeniu.
	Ukazovateľ čistenia bubna. Toto je odporúčanie na vyčistenie bubna.
1888	Oblasť odstredovania: Ukazovateľ rýchlosti odstredovania --- Ukazovateľ funkcie Bez odstredovania. Fáza odstredovania je vypnutá.

	Ukazovateľ Tichý.
	Ukazovateľ funkcie Plákanie stop.
	Ukazovateľ pridania odevov. Rozsvieti sa na začiatku fázy prania, keď je ešte stále možné pozastaviť spotrebič a pridať viac bielizne.
	Ukazovateľ maximálnej náplne (pozrite si časť „Zistenie náplne systému ProSense System”). <b>MAX</b> Ukazovateľ bliká, keď náplň presiahne stanovené maximum množstva bielizne pre zvolený program.

## 6. VOLIČE A TLAČIDLÁ

### 6.1 Úvod



Voliteľné funkcie/funkcie nie sú dostupné so všetkými pracími programami. Skontrolujte kompatibilitu medzi voliteľnými funkciami/funciami a pracími programami v „Tabuľke programov“. Voliteľná funkcia/funkcia môže vylúčiť inú. V takomto prípade vám spotrebič neumožní nastaviť nekompatibilné voliteľné funkcie/funkcie.

### 6.2 On/Off

Podržte toto tlačidlo stlačené niekoľko sekúnd, aby ste zapli alebo vypli spotrebič. Zaznejú dva rozdielne tóny, keď sa spotrebič zapína alebo vypína.

Pretože funkcia pohotovostného režimu automaticky vypne spotrebič po niekoľkých minútach, aby sa znížila spotreba energie, budete musieť znovu zapnúť spotrebič.

Podrobnejšie informácie nájdete v odseku o pohotovostnom režime v kapitole Každodenné používanie.

### 6.3 Volič programov

Nastavenie želaného pracieho programu. Podrobnejšie informácie nájdete v tabuľke „Programy“.

Poloha \* je funkcia „Reset“, ktorá zastaví a resetuje prebiehajúci program.

Displej zobrazuje prázdne pomlčky, čím indikuje, že nebol zvolený žiaden program.

### 6.4 Teplota

Po výbere pracieho programu spotrebič automaticky navrhne predvolenú teplotu.

Opakovane stlačte tlačidlo, až kým sa na displeji nezobrazí požadovaná teplota.

Keď sa na displeji zobrazia ukazovatele --\*, spotrebič nezohrieva vodu.

### 6.5 Odstredovanie


Keď nastavíte program, spotrebič automaticky nastaví maximálnu povolenú rýchlosť odstredovania okrem programu Denim. Tuto voliteľnou funkciou môžete znížiť štandardnú rýchlosť odstredovania.

Opakovaným stláčaním tohto tlačidla nastavíte:

- **Zníženie rýchlosti odstredovania.** Displej zobrazí iba rýchlosti odstredovania dostupné pre nastavený program.
- **Dodatočné voliteľné funkcie odstredovania **Bez odstredovania****



-- --


Nastavením tejto funkcie zrušíte všetky fázy odstredovania. Spotrebič vykoná iba fázu vypúšťania zvoleného pracieho programu. Túto funkciu nastavte pre veľmi jemnú bielizeň. Počas plákania sa pri niektorých pracích programoch použije viac vody


- Zapnite funkciu **Plákanie stop** . Závěrečné odstředování neprebehne. Voda z posledného plákania sa nevypustí, aby sa predišlo pokrčeniu bielizne. Prací program sa skončí s vodou v bubne.


Ukazovateľ  zostane svietiť.

Dvierka zostanú zablokované a bubon sa bude pravidelne otáčať, aby sa znížilo pokrčenie. Ak chcete dvierka otvoriť, musíte vypustiť vodu. Ak sa dotknete tlačidla Štart/



Prestávka  , spotrebič vykoná fázu odstredovania a vypustí vodu.


-  Spotrebič vypustí vodu automaticky približne po 18 hodinách.

- Zapnite voliteľnú funkciu **Tichý** . Pribežná a záverečná fáza odstredovania budú zrušené a program skončí s vodou v bubne. To pomôže znížiť pokrčenie.

Ukazovateľ  zostane svietiť.

Dvierka zostanú zablokované. Bubon sa bude pravidelne otáčať, aby obmedzil krčenie bielizne. Ak chcete dvierka otvoriť, musíte vypustiť vodu. Keďže je program veľmi tichý, je vhodný na použitie v noci, keď sú nižšie sadzby za elektrinu. Pri niektorých programoch sa plákanie vykonáva s väčším množstvom vody. Ak sa dotknete tlačidla Štart/

Prestávka  , spotrebič vykoná iba fázu vypúšťania.

-  Spotrebič vypustí vodu automaticky približne po 18 hodinách.


## 6.6 Predpieranie

Pomocou tejto funkcie pridáte k praciemu programu fázu predpieraní.

Rozsvieti sa príslušný ukazovateľ nad dotykovým tlačidlom.

- Ak zvolíte túto voliteľnú funkciu, pridá sa k cyklu fáza predpieraní pri 30 °C pred fázou prania. Táto voliteľná funkcia sa odporúča pre silne znečistenú bielizeň,

predovšetkým s obsahom piesku, prachu, blata a iných pevných častíc.


-  Voliteľné funkcie môžu predĺžiť trvanie programu.

## 6.7 Škvrny


Dotykom tohto tlačidla pridáte do programu fázu odstraňovania škvŕn.

Rozsvieti sa príslušný ukazovateľ nad dotykovým tlačidlom.

Túto funkciu použite na bielizeň s odolnými škvŕnami.

Keď nastavíte túto funkciu, do priehradky  dajte odstraňovač škvŕn.

Odstraňovač škvŕn sa vopred zmieša a zohreje spolu s pracím prostriedkom, aby sa zlepšila jeho účinnosť.

-  Táto voliteľná funkcia predlžuje trvanie programu. Táto funkcia nie je k dispozícii pri teplotách nižších ako 40 °C.

## 6.8 Trvalá voľba Extra plákanie

S touto voliteľnou funkciou môžete pridať k zvolenému praciemu programu niekoľko plákaní.

Túto voliteľnú funkciu použite pre ľudí s alergiami na zvyšky pracieho prostriedku a s citlivou pokožkou.

-  Táto voliteľná funkcia predlžuje trvanie programu.

Rozsvieti sa príslušný ukazovateľ nad dotykovým tlačidlom a zostane tiež natrvalo svietiť počas ďalších cyklov, kým nebude táto voliteľná funkcia deaktivovaná.

## 6.9 Trvalá voľba Jemné+

Nastavte voliteľnú funkciu na optimalizáciu dávkovania aviváže a zlepšenie jemnosti tkanín.

Odporúča sa pri použití aviváže.

 Táto voliteľná funkcia predlžuje trvanie programu.


Rozsvieti sa príslušný ukazovateľ nad dotykovým tlačidlom a zostane tiež natrvalo svietiť počas ďalších cyklov, kým nebude táto voliteľná funkcia deaktivovaná.

## 6.10 Plus Para




Táto voliteľná funkcia pridá parnú fázu a krátku fázu proti pokrčeniu na koniec pracieho programu.


Parná fáza znižuje pokrčenie tkanín a uľahčuje žehlenie.

Rozsvieti sa príslušný ukazovateľ nad dotykovým tlačidlom.

Ukazovateľ  nepretržite svieti počas parnej fázy.



 Táto voliteľná funkcia môže predĺžiť trvanie programu.

Keď sa program zastaví, na displeji sa zobrazí , ukazovateľ  zhasne a ukazovateľ  zostane svietiť. Bubon sa plynule pohybuje asi 30 minút, aby uchoval účinky pary. Stlačením tlačidla sa pohyby proti pokrčeniu zastavia a dvierka sa odomknú.

 Malé množstvo bielizne pomáha dosiahnuť lepšie výsledky.

## 6.11 Detská poistka

Pomocou tejto voliteľnej funkcie môžete zabrániť deťom hrať sa s ovládacím panelom.

Ak chcete **zapnúť/vypnúť** túto voliteľnú funkciu, stlačte tlačidlo Plus Para , kým sa na displeji  **ne**zobrazí/**ne**zhasne.



Spotrebič bude voliť túto voliteľnú funkciu potom, ako ju vypnete.

Funkcia detskej poistky nie je k dispozícii niekoľko sekúnd po zapnutí spotrebiča.

## 6.12 Posunutý štart

S touto voliteľnou funkciou môžete odložiť spustenie programu na vhodnejší čas.


Opakovane stlačte tlačidlo a nastavte požadované posunutie. Čas sa zvyšuje v 1-hodinových intervaloch až po 20 hodín.

Na displeji sa zobrazuje ukazovateľ  a zvolený čas posunutia. Po dotknutí sa tlačidla Štart/Prestávka  začne spotrebič odpočítavanie a dvierka sú zablokované.

## 6.13 Úspora času

S touto voliteľnou funkciou môžete skrátiť trvanie programu v závislosti od veľkosti náplne a stupňa znečistenia.

Po nastavení pracieho programu sa na displeji zobrazí jeho štandardné trvanie a bliká -----.

Dotykom tlačidla Úspora času  skrátime trvanie programu podľa vašich potrieb. Na displeji sa zobrazí trvanie nového programu a náležite sa zníži počet čiarok.

----- vhodné pre celú náplň bežne znečistených odevov.

---- rýchly cyklus pre celú náplň mierne znečistených odevov.

-- veľmi rýchly cyklus pre menšiu mierne znečistenú náplň (odporúča sa max. polovičná náplň).

- najkratší cyklus na osvieženie malého množstva bielizne.

Funkcia Úspora času je dostupná iba pri programoch uvedených v tabuľke.

ukazovateľ	Cottons	Cottons Eco	Synthetics
	■	■	■
----- 1)	■	■	■

ukazovatelí	Cottons	Cottons Eco	Synthetics
----	■	■	■
---	■	■	■
--	■	■	■
-	■	■	■

<sup>1)</sup> Predvolené trvanie pre všetky programy.

### Úspora času s parnými programami



Toto tlačidlo vám umožňuje pri nastavovaní parného programu vybrať tri úrovne pary, pričom sa náležite skráti trvanie programu:

- ---- : maximálna.
- --- : stredná.
- - : minimálna.



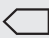
Pri niektorých spotrebičoch sa trvanie programu skráti bez zobrazenia čiarok.





## 6.14 Štart/Prestávka ▷||

Stlačte tlačidlo Štart/Prestávka ▷|| na spustenie, pozastavenie spotrebiča alebo prerušenie spusteného programu.


## 7. PROGRAMY

### 7.1 Tabuľka programov

Program Predvolená teplota Teplotný rozsah	Referenčná rýchlosť odstredovania Rozsah rýchlosti odstredovania	Maximálna hmotnosť náplne	Popis programu (Druh náplne a úroveň znečistenia)
<b>Pracie programy</b>			
Cottons 40 °C 90 °C – studená voda	1400 ot./min (1400 – 400 ot./min)	8 kg	<b>Biela a farebná bavlna.</b> Bežné, silné a mierne znečistenie.
 Cottons Eco <sup>1)</sup> 40 °C 60 °C – 40 °C	1400 ot./min (1400 – 400 ot./min)	8 kg	<b>Biela bavlna a farebne stála bavlna.</b> Bežné znečistenie. Spotreba energie sa zníži a trvanie pracieho programu sa predĺži, čo zabezpečí dobré výsledky prania.

Program Predvolená te- plota Teplotný roz- sah	Referenč- ná rých- losť od- stredova- nia Rozsah rýchlosti odstredova- nia	Maxi- málna hmot- nosť náplne	Popis programu (Druh náplne a úroveň znečistenia)
Synthetics 40 °C 60 °C – studená voda	1200 ot./min (1200 – 400 ot./min)	3 kg	<b>Syntetické alebo zmesové tkaniny.</b> Bežné znečistenie.
Delicates 30 °C 40 °C – studená voda	1200 ot./min (1200 – 400 ot./min)	2 kg	<b>Jemné tkaniny ako akryl, viskóza a zmiešané tkaniny, ktoré si vyžadujú šetrné pranie.</b> Bežné znečistenie.
OKOPower 30 °C 60 °C – 30 °C	1400 ot./min (1400 – 400 ot./min)	4 kg	<b>Bavlna a stálofarebné syntetické odevy.</b> Úplný prací program, ktorý už za 59 minút dôkladne vyperie bežne znečistenú bielizeň a zabezpečí dobrú účinnosť prania v krátkom čase.
<b>Parný program</b> 			
<p>Parný program môžete použiť na zredukovanie záhybov a pachov<sup>2)</sup> odevov, ktoré stačí osviežiť bez prania. Látkové tkanivá sú voľné a následné žehlenie je bezproblémové. Po skončení programu rýchlo odstráňte bielizeň z bubna<sup>3)</sup>. Parné programy nemajú hygienický účinok. Jeden z týchto programov nenastavujte s nasledovným typom bielizne:</p> <ul style="list-style-type: none"> <li>• Bielizeň, ktorá nie je vhodná na sušenie v sušičke.</li> <li>• Bielizeň, ktorá má plastové, kovové a drevené časti a pod.</li> </ul>			
 Steam		1 kg	<p><b>Bavlna, syntetika, jemná bielizeň.</b> Krátky a jemný parný program na osvieženie dokonca aj vašich najcitlivejších odevov, vrátane veľmi citlivých odevov s vyšívaním, čípkami a pod. Pri práci s menším náplňami môžete ďalej skrátiť trvanie programu pomocou voliteľnej funkcie Úspora času.</p> <p> <b>VAROVANIE!</b> Tento program nepoužívajte na vlnu a odevy určené iba na chemické čistenie.</p> <p> <b>VAROVANIE!</b> Nepoužívajte žiaden prací prostriedok!</p>

Program Predvolená te- plota Teplotný roz- sah	Referenč- ná rých- losť od- stredova- nia Rozsah rýchlosti odstredova- nia	Maxi- málna hmot- nosť náplne	Popis programu (Druh náplne a úroveň znečistenia)
<b>Špeciálne programy</b>			
Spin/Drain	1400 ot./min (1400 – 400 ot./min)	8 kg	<b>Všetky tkaniny, okrem vlnenej a veľmi jemnej bielizne.</b> Odstredovanie bielizne a odčerpanie vody z bubna.
Rinse	1400 ot./min (1400 – 400 ot./min)	8 kg	<b>Všetky tkaniny, okrem vlnenej a veľmi jemnej bielizne.</b> Program na plákanie a odstredovanie bielizne. Prednastavená rýchlosť odstredovania sa vzťahuje na programy pre bavlnenú bielizeň. Rýchlosť odstredovania znížte podľa druhu bielizne. V prípade potreby pridajte plákania nastavením voliteľnej funkcie Extra plákanie. Pri odstredovaní s nízkymi otáčkami vykoná spotrebič jemné plákanie a krátke odstredenie.
<b>Doplnkové pracie programy</b>			
Anti-allergy 60 °C	1400 ot./min (1400 – 400 ot./min)	8 kg	<b>Biela bavlnená bielizeň.</b> Tento program odstraňuje mikroorganizmy, pretože počas fázy prania na niekoľko minút teplota vystúpi nad 60 °C. To pomáha odstrániť mikróby, baktérie, mikroorganizmy a iné častice. Prídavná fáza plákania zabezpečí správne odstránenie zvyškov pracieho prostriedku, peľu a alergénov. Zvyšuje sa tým účinnosť prania.
Duvet 40 °C 60 °C – studená voda	800 ot./min (800 – 400 ot./min)	3 kg	<b>Samotné syntetické prikrývky, prešívané oblečenie, prešívané prikrývky, páperové bundy a podobné kusy.</b>
20min 3kg 30 °C 40 °C – 30 °C	1200 ot./min (1200 – 400 ot./min)	3 kg	Jemne znečistená alebo raz nosená <b>bavlnená a syntetická bielizeň.</b>

Program Predvolená te- plota Teplotný roz- sah	Referenč- ná rých- losť od- stredova- nia Rozsah rýchlosti odstred'o- vania	Maxi- málna hmot- nosť náplne	Popis programu (Druh náplne a úroveň znečistenia)
Sport 30 °C 40 °C – studená voda	1200 ot./min (1200 – 400 ot./min)	3 kg	<b>Syntetické športové odevy.</b> Intenzívny krátky cyklus na hĺbkové pranie športových odevov.
Denim 30 °C 40 °C – studená voda	800 ot./min (1200 – 400 ot./min)	3 kg	<b>Špeciálny program pre oblečenie z džínsovi- ny s fázou jemného prania na minimalizova- nie vyblednutia farieb a značiek.</b> V záujme za- bezpečenia lepšej starostlivosti o bielizeň odpo- rúčame znížiť náplň bielizne.
 Wool/Silk 40 °C 40 °C – studená voda	1200 ot./min (1200 – 400 ot./min)	1.5 kg	<b>Vlna vhodná na pranie v práčke, vlna určená na ručné pranie a iné tkaniny s označením « hand washing» pre ručné pranie.<sup>4)</sup></b>

1) **Štandardné programy, ktoré zodpovedajú hodnotám spotreby na štítku s energetickými údaj-  
mi.** Podľa nariadenia 1061/2010 sú tieto programy v uvedenom poradí «štandardný program na bavlnu  
pri 60 °C» a «štandardný program na bavlnu pri 40 °C». Sú to najúčinnnejšie programy vhodné na pranie  
bežne znečisteného bavlneného oblečenia z hľadiska kombinovanej spotreby energie a vody.





Teplota vody počas fázy prania sa môže líšiť od teploty určenej pre zvolený program.

- 2) Parný program neodstraňuje veľmi intenzívny pach.
- 3) Po použití pary môže byť bielizeň vlhká. Bielizeň zaveste vonku na niekoľko minút.
- 4) Počas tohto cyklu sa bubon otáča pomaly, aby bolo zaručené jemné vypranie. Môže sa zdať, že sa bubon neotáča alebo že sa neotáča správne.



## Kompatibilita voliteľných funkcií s programami

Program	Odstredovanie	Bez odstredovania			Predpieranie <sup>1)</sup>	Škvrny <sup>2)</sup>	Extra plákanie	Jemné+	Plus Para <sup>3)</sup>	Posunutý štart	Úspora času
Cottons	■	■	■	■	■	■	■	■	■	■	■
Cottons Eco	■	■	■		■	■	■	■	■	■	■
Synthetics	■	■	■	■	■	■	■	■	■	■	■
Delicates	■	■	■	■			■	■		■	
OKOPower	■	■	■				■	■		■	
Steam										■	■
Spin/Drain	■	■ <sup>4)</sup>								■	
Rinse	■	■	■				■			■	
Anti-allergy	■	■	■		■	■	■	■	■	■	
Duvet	■	■						■		■	
20min 3kg	■	■								■	
Sport	■	■	■		■		■			■	
Denim	■	■	■	■		■	■	■	■	■	
Wool/Silk	■	■	■							■	

1) Predpieranie a Škvrny sa nedajú nastaviť súčasne.

2) Táto voliteľná funkcia nie je k dispozícii pri teplotách nižších ako 40 °C.

3) Táto voliteľná funkcia nie je k dispozícii pri teplotách nižších ako 40 °C.

4) Ak nastavíte funkciu Bez odstredovania, spotrebič len vypustí vodu.

## 7.2 Woolmark Apparel Care – Zelený



Cyklus prania vlny tohto spotrebiča bol schválený spoločnosťou The Woolmark Company na pranie vlnených odevov, ktoré sú označené symbolom ručného prania «hand wash», za predpokladu, že odevy sa perú v súlade s pokynmi výrobcu tejto práčky. Pri sušení a ďalšej starostlivosti o odevy postupujte podľa pokynov na štítku. M1756


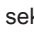
Symbol Woolmark je v mnohých krajinách certifikačnou obchodnou značkou.

## 8. NASTAVENIA

### 8.1 Zvukové signály

Tento spotrebič je vybavený rôznymi zvukovými signálmi, ktoré sa zapnú keď:



- zapnete spotrebič (osobitný krátky tón),
- vypnete spotrebič (osobitný krátky tón),
- sa dotknete tlačidiel (zvuk kliknutia),
- urobíte chybnú voľbu (3 krátke zvuky),
- Po dokončení programu (sekvencia zvukov v trvaní asi 2 minút),

- spotrebič má poruchu (sekvencia krátkych zvukov v trvaní asi 5 minút). Ak chcete **zapnúť/vypnúť** zvukové signály pri skončení programu, dotknite sa tlačidla  a tlačidla  súčasne na približne 2 sekundy. Na displeji sa zobrazí Zap alebo Vyp.



Aj keď zvukové signály vypnete, zaznejú pri poruche spotrebiča.

## 9. PRED PRVÝM POUŽITÍM

1. Uistite sa, že je dostupná elektrická energia a vodovodný kohútik je otvorený.
2. Nalejte 2 litre vody do priehradky pracieho prostriedku označenej . Táto činnosť aktivuje odtokový systém.
3. Nalejte malé množstvo pracieho prostriedku do priehradky označenej .

4. Nastavte a spustíte program pre bavlnu s najvyššou teplotou bez bielizne v bubne. Týmto odstránite prípadné nečistoty z bubna a nádrže.

## 10. KAŽDODENNÉ POUŽÍVANIE



### VAROVANIE!

Pozrite si kapitoly ohľadne bezpečnosti.

3. Podržte stlačené tlačidlo On/Off niekoľko sekúnd, spotrebič sa zapne. Zaznie krátky tón.

### 10.1 Zapnutie spotrebiča

1. Zástrčku spotrebiča zapojte do sieťovej zásuvky.
2. Otvorte vodovodný ventil.

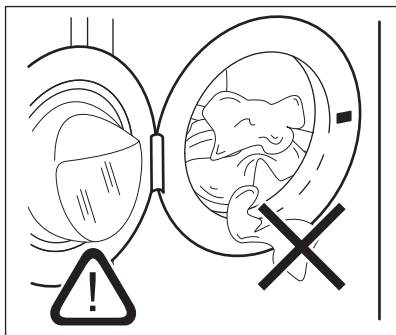
### 10.2 Vloženie bielizne

1. Otvorte dverka spotrebiča.
2. Skôr ako bielizeň vložíte do spotrebiča, poriadne ju vytraste.

3. Bielizeň vkladajte do bubna po jednom.

Do bubna nevkladajte príliš veľa bielizne.

4. Pevne zatvorte dvierka.



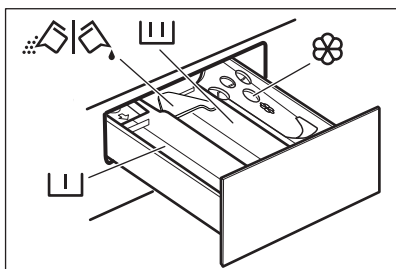
#### UPOZORNENIE!

Uistite sa, že medzi tesnením a dvierkami nezostala zachytená bielizeň, aby ste predišli riziku úniku vody alebo poškodenia bielizne.



Pranie bielizne silne znečistenej olejom alebo tukom by mohlo poškodiť gumené časti práčky.

### 10.3 Používanie pracích prostriedkov a prídavných prostriedkov



– Prihradka na fázu predpierania, program namáčania alebo odstraňovač škvŕn.



– Prihradka na fázu prania.



– Prihradka na aviváž a iné tekuté prípravky (kondicionér pre tkaniny, škrob).

**MAX** – Maximálna úroveň pre množstvo tekutých prídavných prostriedkov.



– Klapka na práškový alebo tekutý prací prostriedok.



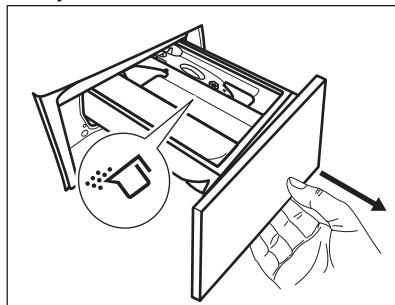
Vždy dodržte pokyny, ktoré nájdete na obaloch pracích prostriedkov, ale odporúčame vám, aby ste nepresiahli uvedenú maximálnu úroveň (**MAX**). Toto množstvo však zaručuje najlepšie výsledky prania.



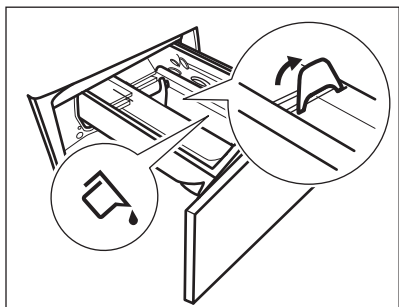
Po pracovnom cykle odstráňte v prípade potreby všetky zvyšky pracieho prostriedku z dávkovača pracieho prostriedku.

### 10.4 Skontrolujte polohy klapky pracieho prostriedku

1. Dávkovač pracieho prostriedku úplne vytiahnite.

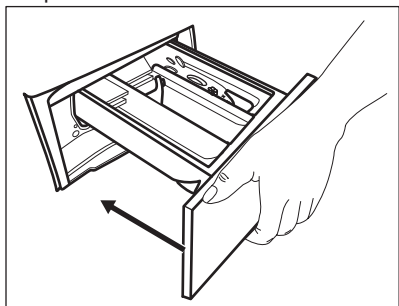


2. Páčku stlačte nadol a vyberte dávkovač.
3. V prípade použitia práškového pracieho prostriedku otočte klapku nahor.
4. V prípade použitia tekutého pracieho prostriedku otočte klapku nadol.



Pri klapke v polohe **NADOL**:

- Nepoužívajte gélové ani husté tekuté pracie prostriedky.
  - Neprekračujte dávku tekutého pracieho prostriedku vyznačenú na klapke.
  - Nenastavujte fázu predpierania.
  - Nenastavujte funkciu posunutého štartu.
5. Odmerajte správne množstvo pracieho prostriedku a aviváže.
  6. Opatrne zatvorte dávkovač pracieho prostriedku.



Dbajte na to, aby klapka neprekážala pri zatvorení zásuvky.

## 10.5 Nastavenie programu

1. Volič programu nastavte na požadovaný program prania.

Ukazovateľ tlačidla Štart/Prestávka ▷|| bliká.

Na displeji sa zobrazí orientačné trvanie programu a maximálna náplň.

2. Ak chcete zmeniť teplotu a/alebo rýchlosť odstreďovania, stlačte príslušné tlačidlá.
3. V prípade potreby nastavte jednu alebo viacej voliteľných funkcií stlačením príslušných tlačidiel. Príslušné ukazovatele sa zobrazia na

displeji a následne sa zmenia dané informácie.

- i** Ak výber **nie je možný**, zaznie zvukový signál a na displeji sa zobrazia – – –.

## 10.6 Spustenie programu

Dotknutím sa tlačidla Štart/Prestávka ▷|| spustíte program. Program nie je možné spustiť, keď je vypnutý ukazovateľ tlačidla a neblíkajú (napr. volič programov v nesprávnej polohe).

Príslušný ukazovateľ prestane blikať a bude svietiť.

Spustí sa program, dvierka sú blokované. Na displeji sa zobrazí ukazovateľ ◀◻.

- i** Výpustné čerpadlo môže krátko fungovať predtým, ako spotrebič naplní vodu.

## 10.7 Spustenie programu s posunutím štartu

1. Opakovane sa dotýkajte tlačidla Posunutý štart ⌚, kým sa na displeji nezobrazí požadovaný čas posunutého štartu. Na displeji sa zobrazí ukazovateľ ⌚.
2. Dotknite sa tlačidla Štart/Prestávka ▷||. Dvierka spotrebiča sa zablokujú a spustí sa odpočítavanie posunutého štartu. Na displeji sa zobrazí ukazovateľ ◀◻.

Po skončení odpočítavania sa automaticky spustí program.

## Zrušenie posunutého štartu po spustení odpočítavania

Ak chcete zrušiť posunutie štartu:

1. Dotykom tlačidla Štart/Prestávka ▷|| prerušte činnosť spotrebiča. Príslušný ukazovateľ bliká.
2. Opakovane sa dotýkajte tlačidla Posunutý štart ⌚, kým sa na displeji nezobrazí ◻ a nezhasne ukazovateľ ⌚.

- Opätovným dotykým na tlačidlo Štart/Prestávka ►|| okamžite spustíte program.

## Zmena posunutého štartu po spustení odpočítavania

Zmena posunutého štartu:

- Dotykým tlačidla Štart/Prestávka ►|| prerušte činnosť spotrebiča. Príslušný ukazovateľ bliká.
- Opakovane sa dotýkajte tlačidla Posunutý štart ⌚, kým sa na displeji nezobrazí požadovaný čas posunutého štartu.
- Opätovným dotykým tlačidla Štart/Prestávka ►|| spustíte nové odpočítavanie.

## 10.8 Zistenie naplnenia ProSense System

- i** Trvanie programu na displeji sa vzťahuje na **strednú/ veľkú náplň**.

Po stlačení tlačidla Štart/Prestávka ►|| sa ukazovateľ maximálnej náplne vypne a systém ProSense System začne zisťovať dávku bielizne:

- Spotrebič zistí veľkosť náplne počas prvých 30 sekúnd. Počas tejto fázy prehrajú pásiky Úspora času ----- umiestnené pod číslicami času jednoduchú animáciu, bubon sa krátko točí.
- Nastavené trvanie programu sa upraví, môže sa predĺžiť alebo skrátiť. Po ďalších 30 sekundách začne do spotrebiča pritekať voda.

Po skončení zisťovania náplne v prípade preplnenia bubna bliká na displeji ukazovateľ **MAX**:

V takomto prípade je možné do ďalších 30 sekúnd prerušiť spotrebič a odstrániť pár kusov oblečenia, ktoré je navyše.

Po odstránení časti náplne stlačte tlačidlo Štart/Prestávka ►|| a znovu spustíte program. Fáza ProSense sa môže zopakovať až trikrát (pozrite 1. bod).

**Dôležité!** Ak množstvo bielizne nezredukujete, prací program sa spustí aj napriek preplneniu. V takomto prípade nie je možné zaručiť najlepšie výsledky prania.

- i** Asi po 20 minútach od spustenia programu sa môže trvanie programu opäť upraviť, a to v závislosti od schopnosti tkanín absorbovať vodu.

- i** Zisťovanie náplne ProSense prebehne pri iba s úplným pracím programom, a ak nebolo trvanie programu skrátené tlačidlom Úspora času.

## 10.9 Prerušenie programu a zmena voliteľných funkcií

Pri spustenom programe môžete zmeniť **iba niektoré** voliteľné funkcie:



- Dotknite sa tlačidla Štart/Prestávka ►||. Príslušný ukazovateľ bliká.
- Zmeňte voliteľné funkcie. Príslušne sa zmenia informácie uvedené na displeji.
- Znova sa dotknite tlačidla Štart/Prestávka ►||. Prací program bude pokračovať.

## 10.10 Zrušenie prebiehajúceho programu

- Stlačením tlačidla On/Off zrušíte program a vypnete spotrebič.
- Stlačením tlačidla On/Off spotrebič znovu zapnete.


**i** Ak funkcia ProSense System skončila a už sa spustilo plnenie vody, nový program začne **bez zopakovania funkcie ProSense System**. Voda a prací prostriedok nie sú vypustené, aby sa predišlo mrhaniu. Na displeji sa zobrazí maximálne trvanie programu, pričom aktualizácia prebehne asi po 20 minútach po spustení nového programu.



Existuje aj alternatívny spôsob zrušenia:

1. Otočte volič do polohy „Reset“ .
  2. Počkajte 1 sekundu. Na displeji sa zobrazí symbol .
- Teraz môžete nastaviť nový prací program.


## 10.11 Otvorenie dvierok – Pridanie odevov

**i** Dvierka neotvárajte, ak je príliš vysoká teplota alebo hladina vody v bubne a/alebo sa bubon ešte otáča.


Počas prebiehajúceho programu alebo odpočítavania posunutého štartu sú dvierka spotrebiča zablokované. Na displeji sa zobrazí ukazovateľ .

1. Dotknite sa tlačidla Štart/Prestávka . Na displeji prestane svietiť príslušný ukazovateľ blokovania dvierok.
2. Otvorte dvierka spotrebiča. V prípade potreby pridajte alebo odoberte bielizeň. Dvierka zatvorte a znova sa dotknite tlačidla Štart/Prestávka . Program alebo odpočítavanie posunutého štartu bude ďalej pokračovať.

## 10.12 Koniec programu

Po ukončení programu sa spotrebič automaticky zastaví. Zaznejú zvukové signály (ak sú zapnuté). Na displeji sa zobrazí .

Ukazovateľ tlačidla Štart/Prestávka  zhasne.

Dvierka sa odblokujú a ukazovateľ  zhasne.






1. Stlačením tlačidla On/Off spotrebič vypne. Pät' minút po skončení programu funkcia úspory energie automaticky vypne spotrebič.



**i** Ak spotrebič znovu zapnete, na displeji sa zobrazí indikácia ako na konci predchádzajúceho programu. Otočením ovládača programu nastavte nový cyklus.

2. Zo spotrebiča vyberte všetku bielizeň.
3. Skontrolujte, či je bubon prázdny.
4. Dvierka a priehradku na prací prostriedok nechajte mierne pootvorené, aby ste zabránili tvorbe plesní a zápachu.
5. Zatvorte vodovodný kohútik.


## 10.13 Vypustenie vody po skončení cyklu


Ak ste si zvolili program alebo voľiteľnú funkciu, ktorá nevypúšťa vodu pri poslednom plákaní, program sa ukončí, ale:


- V oblasti času sa zobrazí  a na displeji sa zobrazí zablokovanie dvierok .
  - Ukazovateľ tlačidla Štart/Prestávka  začne blikať.
  - Bubon sa stále v pravidelných intervaloch otáča, aby sa zabránilo pokřčeniu bielizne.
  - Dvierka zostanú zablokované.
  - Ak chcete otvoriť dvierka, musíte vypustiť vodu:
1. V prípade potreby stlačte tlačidlo Odstreďovanie  a znížte spotrebičom navrhnutú rýchlosť odstred'ovania.
  2. Stlačte tlačidlo Štart/Prestávka : spotrebič vypustí vodu a začne odstred'ovať.

Ukazovateľ funkcie Plákanie Stop   
alebo  zhasne.



Ak ste nastavili Tichý  a nezmenila sa rýchlosť odstreďovania, keď ste stlačili tlačidlo Štart/

Prestávka , spotrebič iba vypustí vodu.

- Po skončení programu, keď ukazovateľ blokovania dvierok  zhasne, môžete dvierka otvoriť.
- Podržte stlačené tlačidlo On/Off niekoľko sekúnd, spotrebič sa vypne.

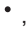
## 10.14 Pohotovostná funkcia

V snahe ušetriť energiu funkcia automaticky vypne spotrebič, aby sa znížila spotreba energie v týchto prípadoch:

- Nepoužívajte spotrebič po dobu 5 minút, keď nie je spustený žiaden program.

Stlačením tlačidla On/Off spotrebič znovu zapnete.

- 5 minút po skončení pracieho programu. Stlačením tlačidla On/Off spotrebič znovu zapnete. Na displeji sa zobrazí stav na konci posledného programu. Otočením ovládača programu nastavte nový cyklus.

Ak otočíte ovládač do polohy „Reset“ , spotrebič sa o 30 sekúnd automaticky vypne.



Ak nastavíte program alebo voľiteľnú funkciu, ktoré končia s vodou v bubne, funkcia **nevypne** spotrebič, aby vám pripomenula, že máte vypustiť vodu.

## 11. TIPY A RADY



### VAROVANIE!

Pozrite si kapitoly o hľadne bezpečnosti.

### 11.1 Vloženie bielizne

- Bielizeň rozdeľte na: bielu, farebnú, syntetickú, jemnú a vlnenú bielizeň.
- Dodržiavajte pokyny uvedené na štítkoch odevov.
- Neperte spolu bielu a farebnú bielizeň.
- Niektorá farebná bielizeň môže pri prvom praní pustiť farbu. Nové farebné odevy odporúčame prať niekoľko krát osobitne.
- Zapnite gombíky na obliečkach, zipsy, háčiky a patentky. Zaviazte opasky.
- Vyprázdňte vrecká a odevy narovnajte.
- Viacvrstvé odevy, vlnené oblečenie a odevy s namalovanými dekoráciami prevráťte naruby.
- Ťažko odstrániteľné škrvny ošetríte vopred.
- Odolné škrvny odstraňujte špeciálnymi pracími prostriedkami.
- Dávajte pozor na záclony. Odstráňte háčiky a záclony vložte do pracieho vaku alebo obliečky.
- Neperte neobrúbené ani natrhnuté odevy.
- Na pranie malých a/alebo citlivých kúskov (napr. podprsenky s kosticami, opasky, pančuchové nohavice a pod.) použite pracie vrecúško.
- Veľmi malé náplne môžu spôsobiť problémy s vyvážením vo fáze odstreďovania, čo môže mať za následok nadmerné vibrácie. Ak sa tak stane:
  - prerušte program a otvorte dvierka (pozrite si kapitolu „Každodenné používanie“);
  - ručne usporiadajte bielizeň tak, aby jednotlivé položky boli vo vnútri rovnomerne rozložené;
  - stlačte tlačidlo Štart/Prestávka. Fáza odstreďovania pokračuje.

## 11.2 Veľmi odolné škrvny

Na niektoré škrvny nestačí voda a prací prostriedok.

Tieto škrvny odporúčame ošetriť ešte pred vložením odevu do práčky.

Špeciálne odstraňovače škvŕn sú k dispozícii. Použite špeciálny odstraňovač škvŕn určený pre daný typ škrvny a tkaniny.

## 11.3 Pracie prostriedky a iné prídavné prostriedky

- Používajte len pracie prostriedky a prídavné prostriedky určené špeciálne pre práčky:
  - práškové pracie prostriedky na všetky druhy tkanín, okrem jemnej bielizne. Uprednostnite práškové pracie prostriedky s obsahom bielidla pre bielu bielizeň a dezinfikovanie bielizne
  - tekuté pracie prostriedky, hlavne pri programoch prania s nízkou teplotou (max. 60 °C) pre všetky druhy tkanín alebo špeciálne prostriedky na pranie vlny.
- Nemiešajte rôzne typy pracích prostriedkov.
- Nepoužívajte viac pracieho prostriedku, ako sa odporúča. Ochráňte tak životné prostredie.
- Dodržte pokyny, ktoré nájdete na obale pracích prostriedkov alebo prídavných prostriedkov bez toho, aby

ste použili väčšie množstvo, ako je uvedené (**MAX**).

- Používajte odporúčané pracie prostriedky určené pre daný typ a farbu tkaniny, teplotu programu a úroveň znečistenia.

## 11.4 Ekologické tipy

- Pri praní bežne znečistenej bielizne nastavte program bez fázy predpierania.
- Prací program vždy spúšťajte s maximálnou povolenou náplňou bielizne.
- Ak ošetrujete škrvny alebo používate odstraňovač škvŕn, nastavte program s nízkou teplotou.
- Zistite si tvrdosť vody vo vašej lokalite, aby ste používali správne množstvo pracieho prostriedku. Pozrite si časť „Tvrdosť vody“.

## 11.5 Tvrdosť vody

Ak žijete v oblasti s vysokou alebo strednou tvrdosťou vody, odporúčame používať zmäkčovač vody pre práčky. V oblastiach s mäkkou vodou nie je potrebné používať zmäkčovač vody.

Ak chcete zistiť tvrdosť vody vo vašej oblasti, obráťte sa na miestnu vodárenskú spoločnosť.

Použite správne množstvo zmäkčovača vody. Dodržiavajte pokyny uvedené na obale produktu.

# 12. OŠETROVANIE A ČISTENIE



### VAROVANIE!

Pozrite si kapitoly ohľadne bezpečnosti.



### UPOZORNENIE!

Kovové povrchy nečistite umývacím prostriedkom na báze chlóru.

## 12.1 Vonkajšie čistenie

Spotrebič čistite iba jemným saponátom a teplou vodou. Všetky povrchy vytrite dosucha.



### UPOZORNENIE!

Nepoužívajte alkohol, rozpúšťadlá ani chemikálie.

## 12.2 Odvápňovanie



Ak žijete v oblasti s vysokou alebo strednou tvrdosťou vody, odporúčame používať odstraňovač vodného kameňa pre práčky.

Pravidelne kontrolujte bubon, či nenájdete usadený vodný kameň.



Obvyklé pracie prostriedky už obsahujú prostriedky na zmäkčovanie vody, ale odporúčame vám občas spustiť cyklus s prázdny bubnom a produktom na odvápnenie spotrebiča.

**i** Vždy dodržiavajte pokyny uvedené na obale výrobku.

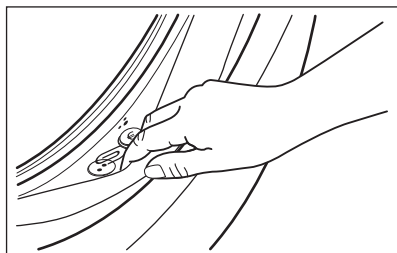
## 12.3 Program prania na údržbu práčky

Opakované a dlhodobé používanie programov s nízkymi teplotami môže spôsobiť usadzovanie pracích prostriedkov a šírenie baktérií vo vnútri bubna a hadice. To môže viesť k tvorbe zápachu a plesní. Ak chcete zabrániť usadzovaniu zvyškov a vyčistiť vnútornú časť spotrebiča, pravidelne spúšťajte prací program na údržbu práčky (minimálne raz mesačne).

**i** Pozrite si kapitolu Čistenie bubna.

## 12.4 Tesnenie dvierok s dvojitém zachytávačom

Toto zariadenie je navrhnuté so **samočistiacim vypúšťacím systémom**, ktorý umožňuje vypustenie ľahkých vlákien uvoľnených z oblečenia spolu s vodou tak, aby nemusel zákazník pristupovať k tejto oblasti za účelom pravidelnej údržby a čistenia.



Pravidelne kontrolujte tesnenie a z jeho vnútornej strany odstráňte všetky predmety. Mince, gombíky a iné malé predmety zabudnuté vo vreckách vášho oblečenia sa počas pracieho cyklu usadia v špeciálnom dvojitém zachytávači v tesnení kruhového okna,

odkiaľ ich môžete pohodlne vybrať po skončení cyklu.

## 12.5 Čistenie bubna

Pravidelne prezeraťte bubon, aby nedošlo k neželaným usadeninám.


Na bubne sa môžu objaviť hrdzavé škvrny od zhrdzavených predmetov pri praní alebo ak voda z vodovodu obsahuje veľa železa

Bubon vyčistite špeciálnym prostriedkom na nehrdzavejúcu oceľ.

**i** Vždy dodržiavajte pokyny uvedené na obale výrobku. Bubon nečistite kyslými prostriedkami na odstraňovanie vodného kameňa, ani prostriedkami s obsahom chlóru, či drôtenkami

Pre kompletné čistenie:

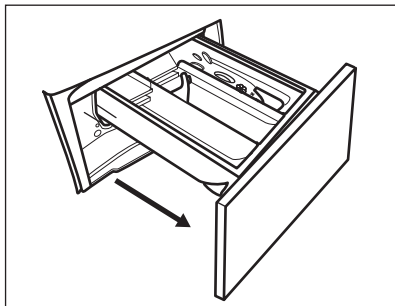
1. Vyberte všetku bielizeň z bubna.
2. Spustíte program Cottons s najvyššou teplotou
3. Do prázdneho bubna pridajte malé množstvo práškoveho pracieho prostriedku, aby ste vypláchli prípadné zvyšky.

**i** Niekedy sa na konci cyklu môže na displeji zobrazit' ikona : toto je odporúčanie na „vyčistenie bubna“. Po vykonaní čistenia bubna ikona zmizne.

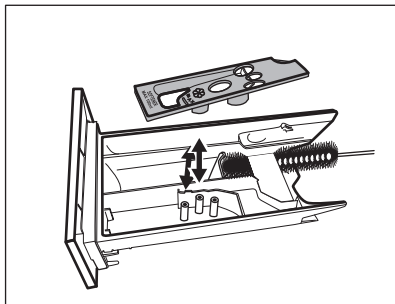
## 12.6 Čistenie dávkovača pracieho prostriedku

Ak chcete zabrániť možnému usadzovaniu sa zaschnutého pracieho prostriedku alebo avivážneho prostriedku a/alebo tvorbe plesni v násypke dávkovača pracieho prostriedku, z času na čas vykonajte tento čistiaci postup:

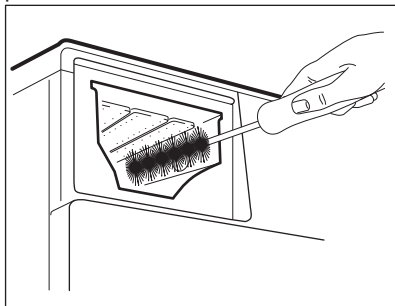
1. Otvorte zásuvku. Západku stlačte smerom dole, ako je naznačené na obrázku a vytiahnite ju von.



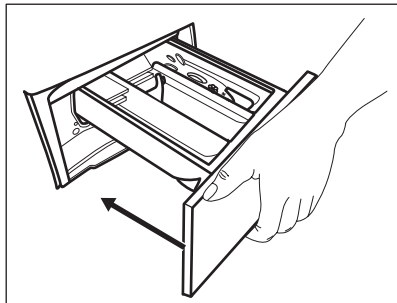
2. Odstráňte vrchnú časť priehradky na aviváže, aby ste si zjednodušili čistenie, a násypku vypláchnite pod tečúcou teplou vodou, aby ste odstránili akékoľvek stopy nahromadeného prostriedku. Po vyčistení vráťte vrchnú časť na miesto.



3. Uistite sa, že ste odstránili všetky zvyšky prostriedkov z hornej aj spodnej časti priehradky. Na vyčistenie priehradky násypky použite malú kefku.



4. Zásuvku nasuňte na vodiace lišty a zatvorte ju. Spustíte program plákania bez bielizne v bubne.



## 12.7 Čistenie vypúšťacieho čerpadla



### VAROVANIE!

Zástrčku napájacieho kábla vytiahnite zo sieťovej zásuvky.



Pravidelne kontrolujte filter odtokového čerpadla a uistite sa, že je čisté.

Vyčistite vypúšťacie čerpadlo, ak:

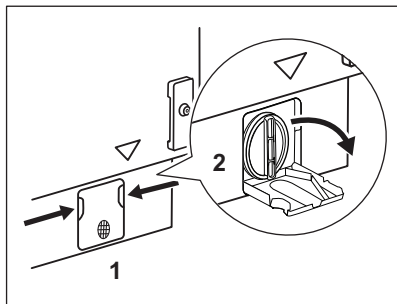
- Spotrebič nevypustí vodu.
- Bubon sa netočí.
- Spotrebič vydáva nezvyčajný hluk z dôvodu upchania vypúšťacieho čerpadla.
- Displej zobrazuje kód alarmu **E20**.



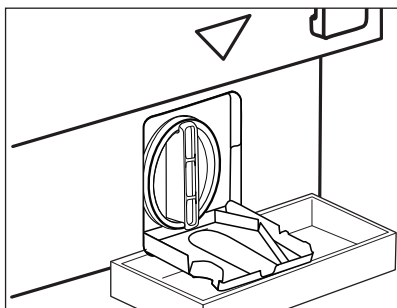
### VAROVANIE!

- Filter nevyťahujte, kým je spotrebič v prevádzke.
- Čerpadlo nečistite, ak je voda v spotrebiči horúca. Počkajte, kým voda vychladne

**Ak chcete vyčistiť čerpadlo, postupujte takto:**

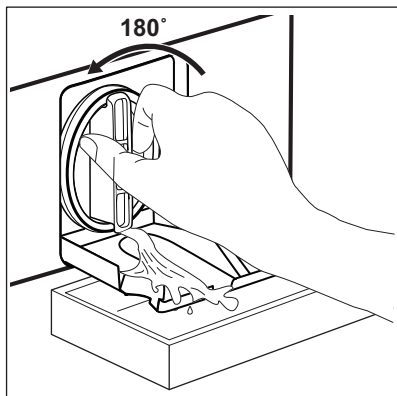


1. Otvorte kryt čerpadla.



2. Pod vývod výpustného čerpadla položte vhodnú misku, aby ste zachytili vytekajúcu vodu.

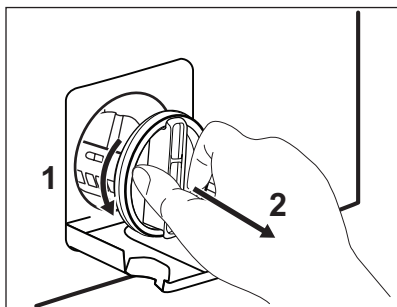
Pri vyberaní filtra majte vždy poruke handru, aby ste mohli utrieť vytečenú vodu.



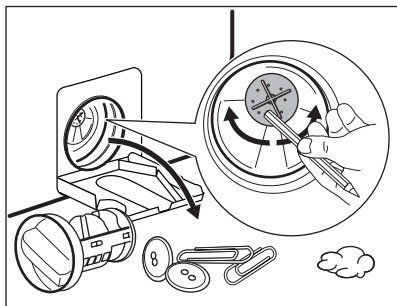
3. Filter otvorte otočením o 180 stupňov proti smeru hodinových ručičiek, nevyberajte ho. Vypustite vodu.

4. Keď bude miska plná vody, naskrutkujte späť filter a vyprázdňte nádobku.

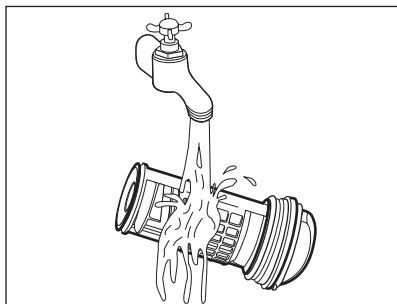
5. Zopakujte kroky č. 4 a 5, až kým voda neprestane tiecť.



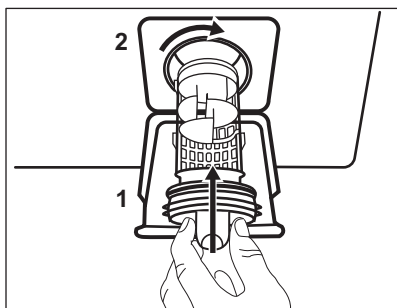
6. Otočte filter proti smeru hodinových ručičiek a vyberte ho.



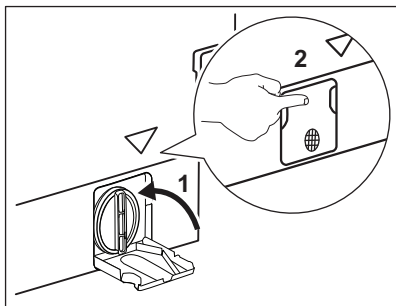
7. V prípade potreby odstráňte chumáče a predmety zachytené vo filtri. Presvedčte sa, že sa lopatka čerpadla môže otáčať. Ak sa nedá otočiť, obráťte sa na autorizované servisné stredisko.



8. Filter vyčistíte pod tečúcou vodou.



9. Vráťte sitko späť na špeciálne lišty tak, že ho otočíte v smere hodinových ručičiek. Uistite sa, že ste filter utiahli správne, aby ste zabránili priesakom.

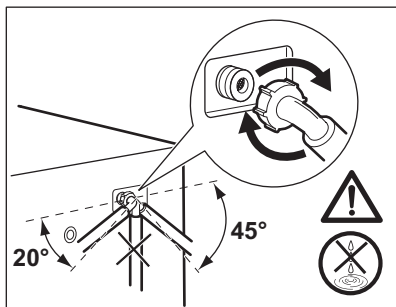
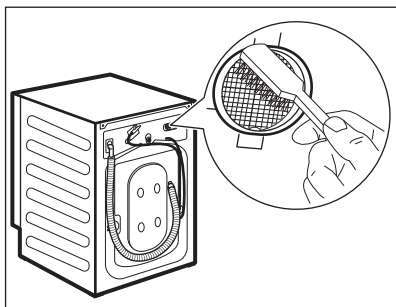
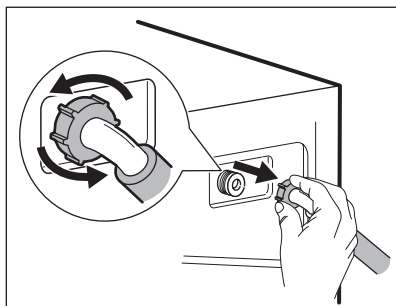
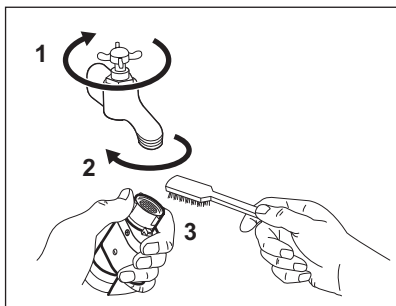


10. Zatvorte kryt čerpadla.

Keď vypustíte vodu postupom núdzového vypustenia, musíte znova aktivovať systém vypúšťania:

1. Nalejte 2 litre vody do hlavnej priehradky dávkovača pracieho prostriedku.
2. Na vypustenie vody spustíte príslušný program.

## 12.8 Čistenie filtra v prívodnej hadici a filtra ventila



## 12.9 Núdzové vypustenie

Ak spotrebič nevypúšťa vodu, postupujte rovnako, ako je uvedené v odseku „Čistenie odtokového čerpadla“. V prípade potreby čerpadlo vyčistite.

Keď vypustíte vodu postupom núdzového vypustenia, musíte znova aktivovať systém vypúšťania:

1. Nalejte 2 litre vody do hlavnej priehradky dávkovača pracieho prostriedku.
2. Na vypustenie vody spustíte príslušný program.

## 12.10 Ochranné opatrenia pred mrazom

Ak sa spotrebič nachádza na mieste, kde môže teplota dosiahnuť hodnoty okolo 0 °C alebo môže klesnúť pod túto teplotu, odstráňte zvyšnú vodu z prírodnej hadice a vypúšťacieho čerpadla.

1. Zástrčku napájacieho kábla vyťahnite zo sieťovej zásuvky.
2. Zatvorte vodovodný kohútik.
3. Obidva konce prírodnej hadice vložte do nádoby a nechajte vodu odtiecť z hadice.

4. Vyprázdnite vypúšťacie čerpadlo. Prečítajte si informácie o núdzovom vypustení.
5. Keď je vypúšťacie čerpadlo prázdne, znova nainštalujte prírodnú hadicu.



### VAROVANIE!

Pred opätovným použitím spotrebiča sa uistite, že je teplota vyššia než 0 °C. Výrobca nie je zodpovedný za škody spôsobené nízkymi teplotami.

## 13. RIEŠENIE PROBLÉMOV



### VAROVANIE!

Pozrite si kapitoly ohľadne bezpečnosti.

### 13.1 Úvod


Spotrebič sa nespúšťa alebo sa počas prevádzky zastaví.


Najprv skúste nájsť riešenie problému (pozrite si tabuľku). Ak problém pretrváva, obráťte sa na autorizované servisné stredisko.





### VAROVANIE!

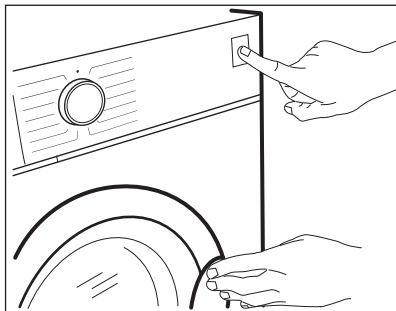
Pred akoukoľvek činnosťou spotrebič odpojte od elektrickej siete.

**V prípade veľkých problémov zaznie zvukový signál, na displeji sa zobrazí výstražný kód a tlačidlo Štart/Prestávka  môže plynule blikať:**


- **E H 0** – Elektrické napájanie je nestabilné. Počkajte, kým sa napájanie neustáli.
- **E 9 1** – Elektronické prvky spotrebiča nereagujú. Spotrebič vypnite a opäť zapnite. Program sa neskončil správne alebo sa spotrebič zastavil príliš skoro. Ak sa opäť objaví poruchový kód, obráťte sa na autorizované servisné stredisko.
- **E F 0** – Aktivovalo sa zariadenie proti vytopeniu. Odpojte spotrebič a zatvorte vodovodný kohútik. Obráťte sa na autorizované servisné stredisko.
- **E 1 0** – Do spotrebiča neprieká správne voda. Po riadnej kontrole opäť spustite spotrebič stlačením tlačidla Štart/Prestávka , spotrebič sa pokúsi obnoviť cyklus. Ak chyba pretrváva, opäť sa zobrazí výstražný kód.
- **E 2 0** – Spotrebič nevypúšťa vodu.
- **E 4 0** – Dvierka spotrebiča sú otvorené alebo sú nesprávne zatvorené. Skontrolujte dvierka!



Ak je v spotrebiči príliš veľa bielizne, vyberte z bubna niekoľko kusov bielizne a/alebo dvierka držte zatvorené a zároveň stlačte tlačidlo Štart/Prestávka , kým ukazovateľ  neprestane blikať (pozrite si obrázok nižšie).



## 13.2 Možné poruchy

Problém	Možné riešenie
Program sa nespúšťa.	<ul style="list-style-type: none"> <li>• Uistite sa, že je zástrčka pripojená do sieťovej zásuvky.</li> <li>• Uistite sa, že sú dverka spotrebiča zatvorené.</li> <li>• Uistite sa, že poistka v poistkovej skrini nie je poškodená ani vyhodená.</li> <li>• Uistite sa, že bolo stlačené tlačidlo Štart/Prestávka .</li> <li>• Ak je nastavené posunutie štartu, zrušte toto nastavenie alebo počkajte na dokončenie odpočítavania.</li> <li>• Ak je zapnutá funkcia Detská poistka, vypnite ju.</li> <li>• Skontrolujte polohu ovládača zvoleného programu.</li> </ul>
Do spotrebiča nepriteká správne voda.	<ul style="list-style-type: none"> <li>• Uistite sa, že je otvorený vodovodný kohútik.</li> <li>• Uistite sa, že je tlak pritekajúcej vody dostatočný. Príslušné informácie získate od dodávateľa vody.</li> <li>• Uistite sa, že vodovodný kohútik nie je upchatý.</li> <li>• Uistite sa, že prívodná hadica nie je skrútená, poškodená alebo ohnutá.</li> <li>• Uistite sa, že je správne pripojená prívodná hadica.</li> <li>• Uistite sa, že nie je upchaný filter prívodnej hadice a filter ventilu. Pozrite si časť „Ošetrovanie a čistenie“.</li> </ul>
Spotrebič napustí vodu a hneď ju aj vypustí	<ul style="list-style-type: none"> <li>• Uistite sa, že je odtoková hadica v správnej polohe. Hadica môže byť umiestnená príliš nízko. Pozrite si časť „Inštalácia pokyny“.</li> </ul>
Spotrebič nevypustí vodu.	<ul style="list-style-type: none"> <li>• Uistite sa, že odtokové potrubie nie je upchaté.</li> <li>• Uistite sa, že odtoková hadica nie je skrútená ani ohnutá.</li> <li>• Uistite sa, že odtokový filter nie je upchatý. V prípade potreby vyčistite filter. Pozrite si časť „Ošetrovanie a čistenie“.</li> <li>• Uistite sa, že je správne pripojená odtoková hadica.</li> <li>• Ak ste nastavili program bez fázy vypúšťania, nastavte program s vypúšťaním.</li> <li>• Ak ste nastavili voliteľnú funkciu, po skončení ktorej zostane voda v bubne, nastavte program vypúšťania.</li> </ul>

Problém	Možné riešenie
Fáza odstreďovania nefunguje alebo cyklus prania trvá dlhšie než zvyčajne.	<ul style="list-style-type: none"> <li>• Nastavte program odstreďovania.</li> <li>• Uistite sa, že odtokový filter nie je upchatý. V prípade potreby vyčistite filter. Pozrite si časť „Ošetrovanie a čistenie“.</li> <li>• Bielizeň v bubne ručne rozložte a znovu spustíte fázu odstreďovania. Tento problém môže byť spôsobený problémom s vyvážením.</li> </ul>
Na podlahe je voda.	<ul style="list-style-type: none"> <li>• Uistite sa, že sú prípojky hadíc na vodu tesné a že neuniká žiadna voda.</li> <li>• Skontrolujte, či prírodná a odtoková hadica nie je poškodená.</li> <li>• Uistite sa, že používate správny typ a množstvo pracieho prostriedku.</li> </ul>
Nie je možné otvoriť dvierka spotrebiča.	<ul style="list-style-type: none"> <li>• Uistite sa, že ste zvolili prací program, ktorý končí s vodou v nádrži.</li> <li>• Uistite sa, že sa skončil prací program.</li> <li>• Ak je v bubne voda, nastavte program vypúšťania alebo odstreďovania.</li> <li>• Presvedčte sa, že má spotrebič prívod elektrickej energie.</li> <li>• Tento problém môže byť spôsobený chybou spotrebiča. Obráťte sa na autorizované servisné stredisko. Ak potrebujete otvoriť dvierka, pozorne si prečítajte časť „Núdzové otvorenie dvierok“.</li> </ul>
Spotrebič vydáva nezvyčajný zvuk a vibruje.	<ul style="list-style-type: none"> <li>• Uistite sa, že je spotrebič správne vyrovnaný. Pozrite si časť „Inšalačné pokyny“.</li> <li>• Uistite sa, že bol odstránený obal a prepravné skrutky. Pozrite si časť „Inšalačné pokyny“.</li> <li>• Do bubna pridajte ďalšiu bielizeň. Náplň môže byť príliš malá.</li> </ul>
Trvanie programu sa predĺži alebo skráti počas prebiehajúceho programu.	<ul style="list-style-type: none"> <li>• Funkcia ProSense System dokáže prispôsobiť trvanie programu podľa typu a množstva bielizne. Pozrite si „Zistenie dávky ProSense System“ v kapitole „Každodenné používanie“.</li> </ul>
Neuspokojivé výsledky prania.	<ul style="list-style-type: none"> <li>• Zvýšte množstvo pracieho prostriedku alebo použite iný typ.</li> <li>• Pred práním z bielizne odstráňte odolné škvrny pomocou špeciálnych produktov.</li> <li>• Uistite sa, že ste nastavili správnu teplotu.</li> <li>• Odoberte nejakú bielizeň.</li> </ul>
Príliš veľa peny v bubne počas pracieho cyklu.	<ul style="list-style-type: none"> <li>• Znížte množstvo pracieho prostriedku.</li> </ul>
Po dokončení pracieho cyklu zostávajú v zásuvke dávkovača zvyšky pracieho prostriedku.	<ul style="list-style-type: none"> <li>• Uistite sa, že klapka je v správnej polohe (HORE pre práškový prací prostriedok – DOLE pre tekutý prací prostriedok).</li> <li>• Uistite sa, že ste použili dávkovač pracieho prostriedku podľa pokynov uvedených v tomto návode.</li> </ul>



Po kontrole spotrebič zapnite. Program bude pokračovať od bodu prerušenia. Ak sa problém vyskytne znova, obráťte sa na autorizované servisné stredisko. Ak sa na displeji zobrazia iné poruchové kódy, vypnite a zapnite spotrebič. Ak problém pretrváva, obráťte sa na autorizované servisné stredisko.

### 13.3 Núdzové otvorenie dvierok

V prípade výpadku dodávky elektrickej energie alebo poruchy zostanú dvierka spotrebiča zablokované. Po obnove dodávky elektrickej energie prací program pokračuje. Ak dvierka zostanú zablokované z dôvodu poruchy, je možné ich otvoriť pomocou funkcie núdzového odblokovania.

Pred otvorením dvierok:



**UPOZORNENIE!**  
Hrozí nebezpečenstvo popálenia! Ubezpečte sa, že teplota vody nie je príliš vysoká a že bielizeň nie je horúca. V prípade potreby počkajte, kým nevychladnú.



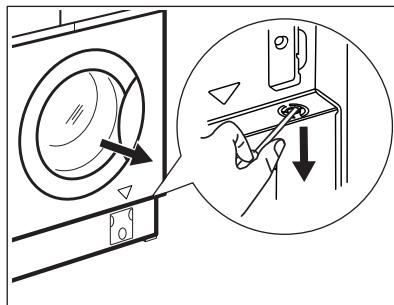
**UPOZORNENIE!**  
Hrozí nebezpečenstvo poranenia! Ubezpečte sa, že bubon sa netočí. V prípade potreby počkajte, kým sa bubon neprestane točiť.



Ubezpečte sa, že hladina vody vnútri bubna nie je príliš vysoká. V prípade potreby vykonajte núdzové vypustenie vody (pozrite si časť «Núdzové vypustenie» v kapitole «Starostlivosť a čistenie»).

Ak chcete otvoriť dvierka, postupujte takto:

1. Stlačením tlačidla On/Off vypnite spotrebič.
2. Zástrčku napájacieho kábla vytiahnite zo sieťovej zásuvky.
3. Páčku núdzového odistenia potiahnite dvakrát nadol a otvorte dvierka spotrebiča. Páčka núdzového odistenia sa nachádza na mieste vyznačenom na nasledovnom obrázku.

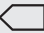
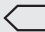
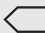
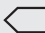


4. Vyberte bielizeň a potom zatvorte dvierka spotrebiča.

## 14. SPOTREBA

**i** Uvedené hodnoty sú získané v laboratórnych podmienkach za použitia relevantných noriem. Údaje ovplyvňuje množstvo faktorov: množstvo a druh bielizne a okolitá teplota. Trvanie pracieho programu môžu ovplyvniť aj tlak vody, napájacie napätie a teplota prívodnej vody.

**i** V záujme vylepšenia kvality výrobu môže dôjsť k zmenám technických parametrov spotrebiča bez predchádzajúceho upozornenia.

Programy	Náplň (kg)	Spotreba energie (kWh)	Spotreba vody (litre)	Približné trvanie programu (minúty)	Zostatková vlhkosť (%) <sup>1)</sup>
Cottons 60 °C	8	1.25	82	215	52
Cottons 40 °C	8	0.96	81	190	52
Synthetics 40 °C	3	0.60	52	135	35
Delicates 40 °C	2	0.59	51	75	35
Wool/Silk 30 °C	1.5	0.14	49	70	30
<b>Štandardné programy na bavlnu</b> 					
Štandardný program bavlna 60 °C 	8	0.63	55	300	52
Štandardný program bavlna 60 °C 	4	0.44	38	260	52
Štandardný program bavlna 40 °C 	4	0.42	38	260	52

<sup>1)</sup> Na konci fázy odstreďovania.

Vypnutý režim (W)	Pohotovostný režim (W)
0.30	0.30
Informácie v hore uvedenej tabuľke sú v súlade s nariadením Európskej komisie 1015/2010, ktorým sa zavádza smernica 2009/125/ES.	

## 15. TECHNICKÉ ÚDAJE

Rozmer	Šírka/výška/hĺbka/celková hĺbka	596 mm/ 819 mm/ 540 mm/ 553 mm
Zapojenie do elektrickej siete	Napätie Celkový výkon Poistka Frekvencia	230 V 2 000 W 10 A 50 Hz
Úroveň ochrany proti vniknutiu pevných častíc a vlhkosti je zabezpečená ochranným krytom, okrem miesta, kde nemá nízkonapäťové zariadenie žiadnu ochranu proti vlhkosti		IPX4
Tlak pritekajúcej vody	Minimálny Maximálny	0,5 bar (0,05 MPa) 8 bar (0,8 MPa)
Prívod vody <sup>1)</sup>		Studená voda
Maximálna náplň	Bavlna	8 kg
Energetická trieda		A+++
Rýchlosť odstreďovania	Maximálna rýchlosť odstreďovania	1351 ot./min
<b>Iba pre maďarský trh</b> Názov distribútora		Electrolux Lehel Kft 1142 Budapest Erzsébet kir.né útja 87

<sup>1)</sup> Prívodnú hadicu pripojte k vodovodnému kohútiku s 3/4" závitom.


## 16. INFORMAČNÝ LIST VÝROBKU S OHĽADOM NA EÚ NARIADENIE 1369/2017

Informačný list výrobku	
Obchodná značka	AEG
Model	L8FBE48SI, PNC914580403
Nominálna kapacity v kg	8
Trieda energetickej účinnosti	A+++
Spotreba energie v kWh za rok na vypočítanej základe 220 štandardných pracích cyklov pre bavlnené programy pri 60 °C a 40 °C pri plnej a čiastočnej náplni a spotreba režimov s úsporou energie. Skutočná spotreba energie závisí od spôsobu používania spotrebiča.	117
Spotreba energie štandardného programu pre bavlnu pri 60 °C a plnej náplni v kWh	0.63

Spotreba energie štandardného programu pre bavlnu pri 60 °C a čiastočnej náplni v kWh	0.44
Spotreba energie štandardného programu pre bavlnu pri 40 °C a čiastočnej náplni v kWh	0.42
Spotreba energie vyprnutého režimu vo W	0.30
Spotreba energie v pohotovostnom režime vo W	0.30
Spotreba vody v litroch za rok vypočítaná na základe 220 štandardných pracích cyklov pre bavlnené programy pri 60 °C a 40 °C pri plnej a čiastočnej náplni. Skutočná spotreba vody závisí od spôsobu používania spotrebiča.	10999
Trieda úspornosti sušenia pri odstreďovaní na stupnici od G (najmenej úsporné) po A (maximálne úsporné)	B
Maximálna rýchlosť odstreďovania v ot./min.	1351
Zostávajúca vlhkosť v %	52
„Štandardný program pre bavlnu pri 60 °C“ a „štandardný program pre bavlnu pri 40 °C“ sú štandardné pracie programy, na ktoré sa vzťahujú informácie na štítku a v dátovom liste. Tieto programy sú vhodné pre čistenie normálne znečistenej bavlnenej bielizne a sú najúspornejšie z hľadiska kombinovanej spotreby energie a vody.	-
Doba trvania štandardného programu pre bavlnu pri 60°C a plnej náplni v minútach	300
Doba trvania štandardného programu pre bavlnu pri 60°C a čiastočnej náplni v minútach	260
Doba trvania štandardného programu pre bavlnu pri 40°C a čiastočnej náplni v minútach	260
Trvanie pohotovostného režimu v minútach	5
Vzduchom prenášané akustické emisie v db(A), pranie	50
Vzduchom prenášané akustické emisie v db(A), odstreďovanie	68
Zabudovaný spotrebič A/N	Áno

Informácie v hore uvedenej tabuľke sú v súlade s nariadením Európskej komisie 1015/2010, ktorým sa zavádza smernica 2009/125/ES.

## 17. OCHRANA ŽIVOTNÉHO PROSTREDIA

Materiály označené symbolom odovzdajte na recykláciu.  Obal hodte do príslušných kontajnerov na recykláciu. Chráňte životné prostredie a zdravie ľudí a recyklujte odpad z elektrických a

elektronických spotrebičov. Nelikvidujte spotrebiče označené symbolom spolu s odpadom z domácnosti.  Výrobok odovzdajte v miestnom recyklačnom

zariadení alebo sa obráťte na obecný  
alebo mestský úrad.





[www.aeg.com/shop](http://www.aeg.com/shop)



157022050-A-332018



**AEG**