

► L6FEG49SC

SK Návod na používanie
Práčka

USER MANUAL



AEG

OBSAH

1. BEZPEČNOSTNÉ INFORMÁCIE.....	3
2. BEZPEČNOSTNÉ POKYNY.....	4
3. POPIS VÝROBKU.....	6
4. TECHNICKÉ ÚDAJE.....	7
5. INŠTALÁCIA.....	8
6. PRÍSLUŠENSTVO.....	12
7. OVLÁDACÍ PANEL.....	13
8. VOLIČE A TLAČIDLÁ.....	14
9. PROGRAMY.....	17
10. NASTAVENIA.....	22
11. PRED PRVÝM POUŽITÍM.....	22
12. KAŽDODENNÉ POUŽÍVANIE.....	23
13. TIPY A RADY.....	27
14. OŠETROVANIE A ČISTENIE.....	29
15. RIEŠENIE PROBLÉMOV.....	34
16. SPOTREBA.....	37
17. RÝCHLY SPRIEVODCA.....	40

TEŠTE SA Z PERFEKTNÝCH VÝSLEDKOV

Ďakujeme, že ste si vybrali tento výrobok značky AEG. Vyrobili sme ho tak, aby vám poskytoval perfektný výkon mnoho rokov, a s inovatívnymi technológiami, ktoré vám uľahčia život – to sú vlastnosti, ktoré pri bežných spotrebičoch často nenájdete. Venujte, prosím, niekoľko minút tomuto návodu a dôkladne si ho prečítajte, aby ste svoj spotrebič mohli využívať čo najlepšie.

Navštívte našu stránku, kde nájdete:



Rady ohľadne používania, brožúry, návody na riešenie problémov a informácie o opravách:

www.aeg.com/support



Zaregistrujte si svoj spotrebič a využívajte ešte lepší servis:

www.registreaeg.com



Príslušenstvo, spotrebný materiál a originálne náhradné diely pre spotrebič si môžete kúpiť na stránke:

www.aeg.com/shop

STAROSTLIVOSŤ A SLUŽBY ZÁKAZNÍKOM

Vždy používajte originálne náhradné diely.

Keď budete kontaktovať autorizované servisné stredisko, nezabudnite si pripraviť nasledujúce údaje: model, číslo výrobu, sériové číslo.

Tieto informácie nájdete na typovom štítku.

Varovanie/upozornenie – Bezpečnostné pokyny

Všeobecné informácie a tipy

Ochrana životného prostredia

Vyhradzujeme si právo na zmeny bez predchádzajúceho upozornenia.

1. ⚠️ **BEZPEČNOSTNÉ INFORMÁCIE**

Pred inštaláciou a používaním spotrebiča si pozorne prečítajte priložený návod na používanie. Výrobca nezodpovedá za zranenia ani za škody spôsobené nesprávnou montážou alebo používaním. Tieto pokyny uskladnite na bezpečnom a prístupnom mieste, aby ste do nich mohli v budúcnosti nahliadnuť.

1.1 **Bezpečnosť detí a zraniteľných osôb**

- Tento spotrebič smú používať deti staršie ako 8 rokov a osoby so zníženou fyzickou, zmyslovou alebo psychickou spôsobilosťou alebo nedostatkom skúseností a znalostí, iba ak sú pod dozorom zodpovednej osoby alebo ak boli zodpovednou osobou poučené o bezpečnom používaní spotrebiča a rozumejú prípadným rizikám.
- Deti od 3 do 8 rokov a osoby s vysokou mierou postihnutia nesmú mať prístup k spotrebiču, pokiaľ nie sú pod nepretržitým dozorom.
- Deti do 3 rokov nesmú mať prístup k spotrebiču, iba ak sú nepretržite pod dohľadom zodpovednej osoby.
- Nedovoľte, aby sa deti hrali so spotrebičom.
- Obaly vždy uschovajte mimo dosahu detí a náležite ich zlikvidujte.
- Umývacie/pracie/čistiace prostriedky uschovajte mimo dosahu detí.
- Keď sú dvierka otvorené, nedovoľte deťom a domácim zvieratám, aby sa k nim priblížili.
- Deti nesmú spotrebič bez dozoru čistiť ani vykonávať žiadnu údržbu na spotrebiči.

1.2 **Všeobecná bezpečnosť**

- Nemeňte technické parametre tohto spotrebiča.
- Tento spotrebič je určený na používanie v domácnosti a podobnom prostredí, ako sú napr.:
 - kuchynky pre zamestnancov v obchodoch,
 - kanceláriách a iných pracovných prostrediach,

- pre klientov v hoteloch, motelloch, nocľahoch s raňajkami a inom obytnom prostredí,
- spoločné priestory v bytových blokoch alebo samoobslužných pracovniach.
- Neprekračujte maximálnu náplň 9 kg (pozrite si kapitolu „Tabuľka programov“).
- Prevádzkový tlak vody v mieste vstupu vody z prípojky musí byť v rozmedzí od 0,5 bar (0,05 MPa) do 8 bar (0,8 MPa).
- Vetrací otvor v dolnej časti spotrebiča nesmie byť zakrytý kobercom, podložkou ani inou pokrývkou podlahy.
- Spotrebič treba zapojiť do vodovodnej siete pomocou novej dodanej súpravy hadíc alebo iných nových súprav hadíc dodaných autorizovaným servisným strediskom.
- Staré súpravy hadíc sa nesmú opätovne použiť.
- Ak je poškodený elektrický napájací kábel, musíte ho dať vymeniť u výrobcu, v autorizovanom servisnom stredisku alebo u kvalifikovanej osoby, aby sa predišlo nebezpečenstvu.
- Pred vykonávaním údržby spotrebič vypnite a vyťahnite jeho zástrčku zo sieťovej zásuvky.
- Na čistenie spotrebiča nepoužívajte prúd vody pod tlakom a/alebo paru.
- Vyčistite spotrebič vlhkou handrou. Používajte iba neutrálne saponáty. Nepoužívajte abrazívne výrobky, špongie s abrazívnou vrstvou, rozpúšťadlá ani kovové predmety.

2. BEZPEČNOSTNÉ POKYNY

2.1 Inštalácia



Inštalácia musí byť v súlade s príslušnými nariadeniami v danej krajine.

- Odstráňte všetky časti obalu a prepravné skrutky vrátane gumeného puzdra s plastovou rozpernou vložkou.
- Prepravné skrutky uschovajte na bezpečnom mieste. V prípade budúceho presunu spotrebiča ich budete musieť opäť naskrutkovať, aby ste zablokovaním bubna zabránili vnútornému poškodeniu.
- Vždy dávajte pozor, ak presúvate spotrebič, pretože je ťažký. Vždy používajte ochranné rukavice a uzavretú obuv.

- Dodržiavajte pokyny na inštaláciu dodané so spotrebičom.
- Poškodený spotrebič neinštalujte ani nepoužívajte.
- Spotrebič neinštalujte ani nepoužívajte na miestach, kde môže byť teplota nižšia ako 0 °C alebo kde je spotrebič vystavený poveternostným vplyvom.
- Podlaha, kde má byť spotrebič umiestnený, musí byť rovná, stabilná, čistá a odolná voči vyššej teplote.
- Zabezpečte prúdenie vzduchu medzi spotrebičom a podlahou.
- Po umiestnení spotrebiča do konečnej trvalej polohy skontrolujte pomocou vodováhy, či je vo vodorovnej polohe. Ak nie je vo vodorovnej polohe, zvýšte alebo znížte nožičky podľa potreby.
- Spotrebič neinštalujte priamo nad odtok v podlahe.
- Spotrebič nepostrekujte vodou a nevystavujte ho nadmernej vlhkosti.
- Spotrebič neinštalujte tam, kde dvierka spotrebiča nemožno úplne otvoriť.
- Pod spotrebič nedávajte zatvorenú nádobu na zachytávanie eventuálne unikajúcej vody. Informácie o povolenom príslušenstve vám poskytne autorizované servisné stredisko.

2.2 Zapojenie do elektrickej siete



VAROVANIE!

Nebezpečenstvo požiaru a zásahu elektrickým prúdom.

- Spotrebič musí byť uzemnený.
- Vždy používajte správne nainštalovanú zásuvku odolnú proti nárazom.
- Uistite sa, že parametre na typovom štítku sú kompatibilné s elektrickým napätím zdroja napájania.
- Nepoužívajte viaczásuvkové adaptéry ani predlžovacie káble.
- Uistite sa, že zástrčka a prívodný elektrický kábel nie sú poškodené. Ak prívodný elektrický kábel spotrebiča treba vymeniť, túto operáciu smie urobiť iba pracovník autorizovaného servisného strediska.

- Sieťovú zástrčku pripojte do sieťovej zásuvky až po dokončení inštalácie. Po inštalácii sa uistite, že máte prístup k sieťovej zástrčke.
- Nedotýkajte sa elektrického napájacieho kábla ani jeho zástrčky mokrymi rukami.
- Spotrebič neodpájajte ťahaním za napájací kábel. Vždy ťahajte za sieťovú zástrčku.

2.3 Pripojenie na vodovodné potrubie

- Vodné hadice nesmiete poškodiť.
- Pred pripojením k novým potrubiam alebo potrubiam, ktoré boli opravené alebo vybavené novými zariadeniami (vodomery atď.), nechajte vodu stiecť, kým nebude čistá a číra.
- Uistite sa, že počas alebo po prvom použití spotrebiča neuniká viditeľne voda.
- Ak je prívodná hadica príliš krátka, nepoužívajte predlžovaciu hadicu. Obráťte sa na autorizované servisné stredisko a požiadajte o výmenu prívodnej hadice.
- Pri rozbalovaní spotrebiča môže dôjsť k vytečeniu vody z odtokovej hadice. Je to spôsobené použitím vody pri testovaní spotrebičov v továrni.
- Odtokovú hadicu môžete predĺžiť na dĺžku max. 400 cm. Ak potrebujete inú odtokovú hadicu, prípadne ju chcete predĺžiť, obráťte na autorizované servisné stredisko.
- Po inštalácii sa uistite, že máte prístup k vodovodnému kohútiku.

2.4 Používanie



VAROVANIE!

Hrozí nebezpečenstvo poranenia, zásahu elektrickým prúdom, požiaru, popálenín alebo poškodenia spotrebiča.

- Dodržiavajte bezpečnostné pokyny na obale umývacieho prostriedku.
- Horľavé produkty alebo predmety, ktoré obsahujú horľavé látky, nevkladajte do spotrebiča, do jeho blízkosti ani naň.

- Neperte tkaniny silne znečistené olejom, masnotou alebo inými masnými látkami. Môže dôjsť k poškodeniu gumených dielov práčky. Takúto bielizeň pre pranie v práčke predperte v rukách.
- Počas spusteného programu sa nedotýkajte skla dvierok. Sklo môže byť horúce.
- Uistite sa, že ste z bielizne odstránili všetky kovové predmety.

2.5 Vnútné osvetlenie



VAROVANIE!

Hrozí nebezpečenstvo poranenia.

- Informácie o žiarovke/žiarovkách vnútri tohto výrobku a náhradných dieloch osvetlenia, ktoré sa predávajú samostatne: Tieto žiarovky sú navrhnuté tak, aby odolali extrémnym podmienkam v domácich spotrebičoch, ako napr. teplota, vibrácie, vlhkosť, alebo slúžia ako ukazovatele prevádzkového stavu spotrebiča. Nie sú určené na používanie iným spôsobom a nie sú vhodné na osvetlenie priestorov v domácnosti.
- Ak treba vymeniť vnútorné osvetlenie, obráťte sa na autorizované servisné stredisko.

2.6 Servis

- Ak treba dať spotrebič opraviť, obráťte sa na autorizované servisné stredisko. Používajte iba originálne náhradné diely.
- Nezabudnite, že vlastnoručná alebo neprofesionálna oprava môže mať bezpečnostné následky a mohla by spôsobiť zánik záruky.

3. POPIS VÝROBKU

3.1 Špeciálne funkcie

Vaša nová práčka spĺňa všetky moderné požiadavky na účinné ošetrovanie bielizne pri nízkej spotrebe vody, energie a pracieho prostriedku a na správnu starostlivosť o bielizeň.

- Nasledovné náhradné diely budú dostupné do dobu 10 rokov od ukončenia predaja modelu: motor a kefký motor, prevodovka medzi motorom a bubnom, čerpadlá, tlmiče a pružiny, prací bubon, bubnová trojnožka a súvisiace guľčkové ložiská, ohrievače a ohrevné prvky, vrátane tepelných čerpadiel, potrubí a súvisiacej výbavy vrátane hadíc, ventilov, filtrov a systémov aquastop, dosky plošných spojov, elektronické displeje, tlakové spínače, termostaty a senzory, softvér a firmvér vrátane resetovacieho softvéru, dverí, závesu dverí a tesnení, iných tesnení, súpravy zamykania dverí, plastové periférie ako dávkovače pracieho prostriedku. Upozorňujeme, že niektoré z týchto dielov môžu byť dostupné iba pre profesionálnych opravárov, a že nie všetky náhradné diely sú vhodné pre všetky modely.

2.7 Likvidácia



VAROVANIE!

Hrozí nebezpečenstvo poranenia alebo udusenía.

- Spotrebič odpojte od elektrickej siete a prívodu vody.
- Prívodný elektrický kábel odrežte blízko pri spotrebiči a zlikvidujte ho.
- Odstráňte západku dvierok, aby ste zabránili uviaznutiu detí a domácich zvierat v bubne.
- Spotrebič zlikvidujte v súlade s miestnymi požiadavkami na recykláciu elektrických a elektronických spotrebičov (WEEE).

- **ProSeans Technology** automaticky upraví trvanie programu podľa množstva bielizne v bubne, aby ste dosiahli perfektné výsledky prania v čo najkratšom čase.
- Vďaka voliteľnej funkcii **Jemné+** sa aviváž rovnomerne rozšíri v bielizni a prenikne hlboko do jej jednotlivých

vlákien, čím zabezpečí perfektnú jemnosť.

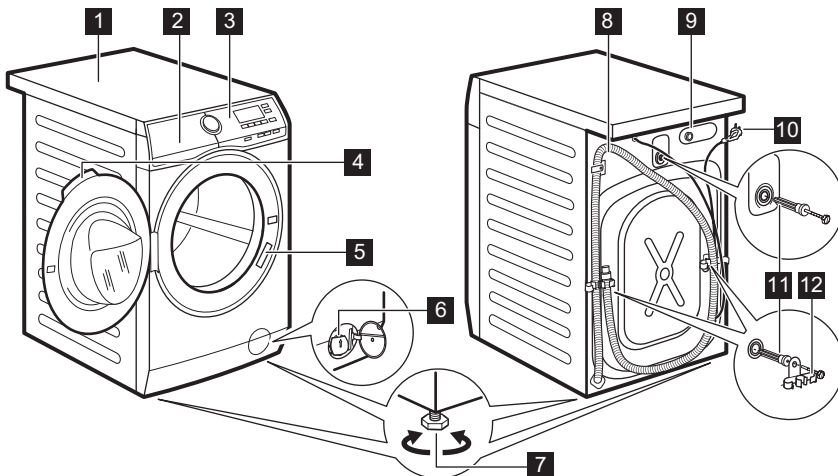
3.2 Súprava upevňovacích prvkov

Ak spotrebič chcete nainštalovať na podstavec, ktorý nie je príslušenstvom

dodaným spoločnosťou AEG, zaistíte spotrebič upevňovacími prvkami.

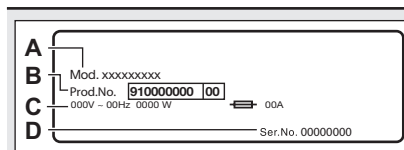
Pozorne si prečítajte pokyny dodávané s príslušenstvom.

3.3 Prehľad spotrebiča



- 1** Pracovná plocha
- 2** Dávkovač pracieho prostriedku
- 3** Ovládací panel
- 4** Rukoväť dveríok
- 5** Typový štítok
- 6** Filter vypúšťacieho čerpadla
- 7** Nôžky na vyrovnanie spotrebiča

- 8** Odtoková hadica
- 9** Prípojka prítokovej hadice
- 10** Elektrický kábel
- 11** Prepravné skrutky
- 12** Podpora hadice



Typový štítok uvádza názov modelu (**A**), číslo výroby (**B**), elektrické napätia (**C**) a sériové číslo (**D**).

4. TECHNICKÉ ÚDAJE

Rozmer

Šírka/výška/celková hĺbka

59.7 cm /84.7 cm /66.0 cm

Zapojenie do elektrickej siete	Napätie	230 V
	Celkový výkon	2 200 W
	Poistka	10 A
	Frekvencia	50 Hz
Úroveň ochrany proti vniknutiu pevných častíc a vlhkosti je zabezpečená ochranným krytom, okrem miesta, kde nemá nízkonapäťové zariadenie žiadnu ochranu proti vlhkosti		IPX4
Tlak pritekajúcej vody	Minimálny	0,5 bar (0,05 MPa)
	Maximálny	8 bar (0,8 MPa)
Prívod vody ¹⁾		Studená voda
Maximálna náplň	Bavlna	9 kg
Rýchlosť otáčok	Maximálna rýchlosť odstreďovania	1351 ot./min

1) Prívodnú hadicu pripojte k vodovodnému kohútiku s 3/4" závitom.

5. INŠTALÁCIA

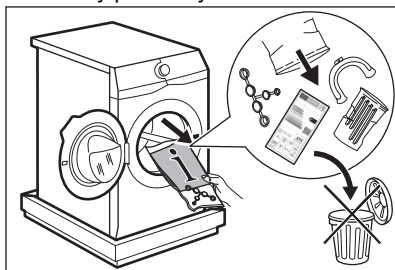


VAROVANIE!

Pozrite si kapitoly ohľadne bezpečnosti.

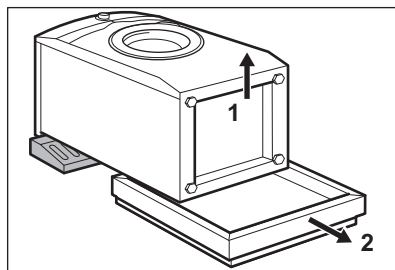
5.1 Rozbalenie

1. Dvierka otvorte. Z bubna vyberte všetky predmety.



Príslušenstvo dodané so spotrebičom sa môže líšiť v závislosti od modelu.

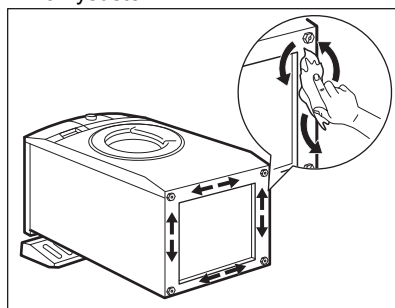
2. Baliaci prvok položte na podlahu za spotrebič a opatrne spotrebič položte na jeho zadnú stranu. Odstráňte dolnú polystyrénovú ochranu.



UPOZORNENIE!

Práčku nekladte na jej prednú stranu.

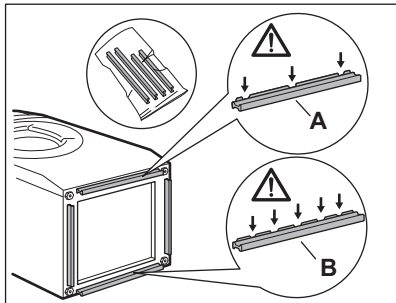
3. Spodok spotrebiča dôkladne vyčistite a vysušte.



UPOZORNENIE!

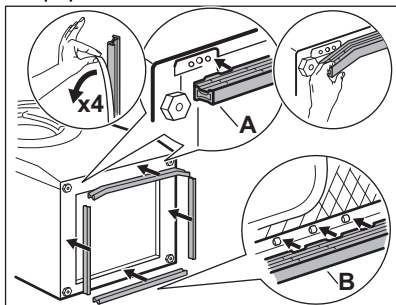
Nepoužívajte alkohol, rozpúšťadlá ani chemikálie.

4. Všímajte si rôzne veľkosti a umiestnenie zvukových bariér. Pozrite si uvedený obrázok:



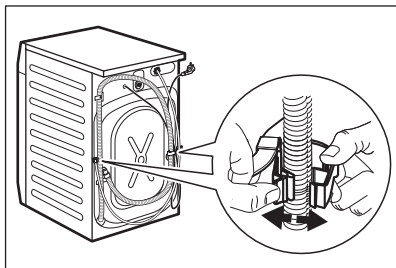
- **A (FRONT)** = predná časť spotrebiča
- **B (BACK)** = zadná časť spotrebiča

5. Zo zvukových bariér odstráňte nalepovací pásik a tieto štyri bariéry pripevnite k spodnej časti spotrebiča. Uistite sa, že sú bariéry bezpečne pripevnené.



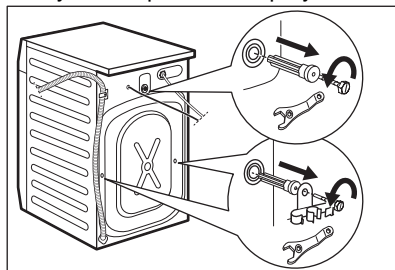
- i** Zvukové bariéry pripevňujte pri izbovej teplote.

6. Spotrebič vráťte späť do vzpriamenej polohy. Napájací kábel a odtokovú hadicu uvoľníte z držiakov.



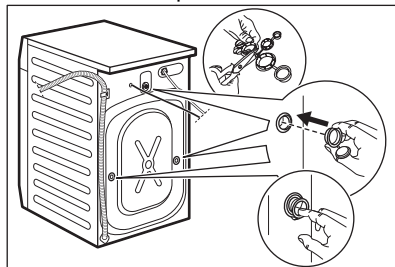
- i** Môže dôjsť k vytečeniu vody z odtokovej hadice. Je to spôsobené použitím vody pri testovaní spotrebičov v továrni.

7. Odstráňte tri prepravné skrutky a vytiahnite plastové rozpery.



- i** **Odporúčame, aby ste si obaly a prepravné skrutky odložili pre prípady, keď budete spotrebič premiestňovať.**

8. Do otvorov založte plastové vrchnáčky, ktoré nájdete v sáčku s návodom na použitie.



5.2 Umiestnenie a vyrovnanie do vodorovnej polohy

1. Spotrebič nainštalujte na plochú a tvrdú podlahu.

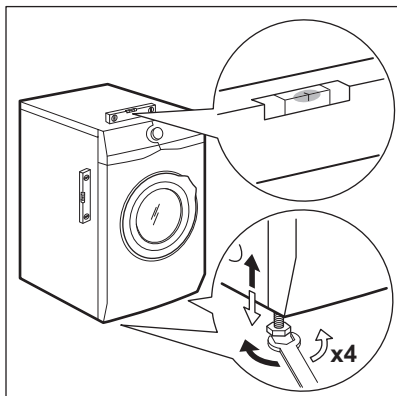
- i** Uistite sa, že koberec nebráni cirkulácii vzduchu pod spotrebičom. Uistite sa, že sa spotrebič nedotýka steny ani iného nábytku.

2. Úroveň nastavte uvoľnením alebo utiahnutím nožičiek.



VAROVANIE!

Spotrebič nevyrovnávajte podložením kartónu, drevených blokov alebo podobných materiálov pod nožičky spotrebiča.



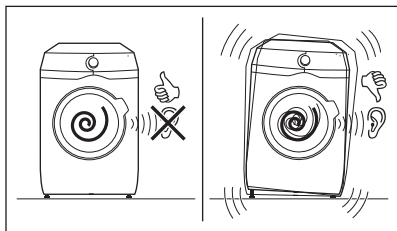
Spotrebič musí byť vo vodorovnej polohe a stabilný.



Správnym nastavením spotrebiča zabránite vibráciám, huku a pohybu spotrebiča počas jeho činnosti.

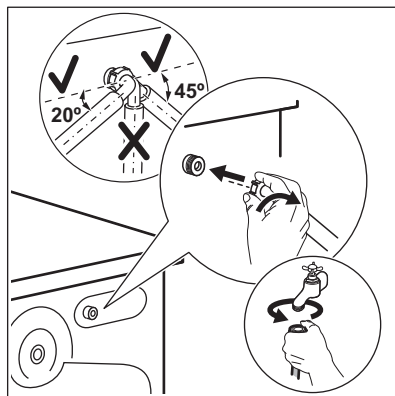


Keď je spotrebič nainštalovaný na sokli alebo ak je práčka so sušičkou nainštalovaná na práčke, použite príslušenstvo popísané v kapitole „Príslušenstvo“. Pozorne si prečítajte pokyny dodávané so spotrebičom a príslušenstvom.



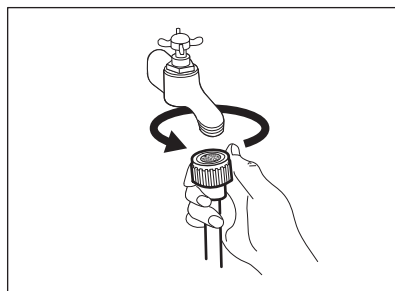
5.3 Prívodná hadica

1. Pripojte prívodnú hadicu na zadnú stranu spotrebiča.
2. Umiestnite ju doľava alebo doprava, v závislosti od polohy vodovodného kohútika.



Uistite sa, že prívodná hadica nie je vo vertikálnej polohe.

3. V prípade potreby, uvoľnite kruhovú maticu a nastavte správnu polohu.
4. Prívodnú hadicu pripojte k vodovodnému kohútiku so studenou vodou s 3/4" závitom.



UPOZORNENIE!

Uistite sa, že z prípojok neuniká voda.



Ak je prívodná hadica príliš krátka, nepoužívajte predĺžovaciu hadicu. Obráťte sa na servisné stredisko a požiadajte o výmenu prívodnej hadice.

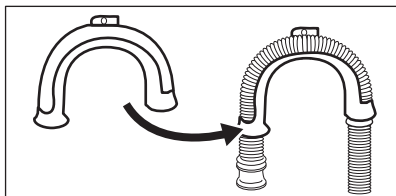
5.4 Vypúšťanie vody

Odtokovú hadicu treba umiestniť priamo do odtokového potrubia vo výške aspoň 60 cm a najviac 100 cm.

- i** Odtokovú hadicu môžete predĺžiť na dĺžku max. 400 cm. Ak potrebujete inú odtokovú hadicu, prípadne ju chcete predĺžiť, obráťte na autorizované servisné stredisko.

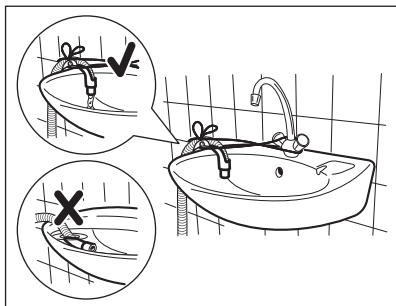
Odtokovú hadicu je možné pripojiť viacerými spôsobmi:

1. Na odtokovej hadici vytvorte tvar U a hadicu umiestnite do plastového držiaka.



2. **Na hrane umývadla** – upevnite držiak o vodovodný kohútik alebo na stenu.

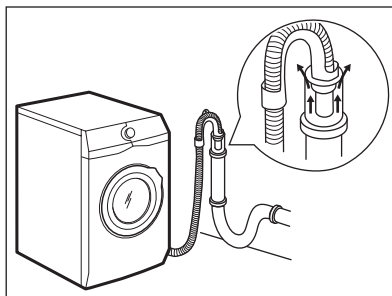
- i** Uistite sa, že plastový držiak sa počas vypúšťania vody nemôže pohybovať.



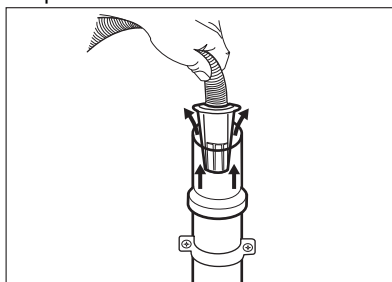
- i** Uistite sa, že koniec odtokovej hadice nie je ponorený do vody. Môže dôjsť k návratu špinavej vody do spotrebiča.

3. **Do odtokového potrubia s vetracím otvorom** – odtokovú hadicu vložte priamo do odtokového

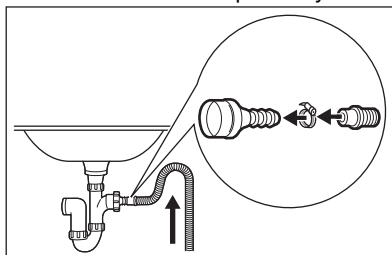
potrubia. Pozrite si príslušný obrázok.



- i** Koniec odtokovej hadice musí byť vždy odvetraný, t. j. vnútorný priemer odtokového potrubia (min. 38 mm – min. 1,5") musí byť väčší ako vonkajší priemer odtokovej hadice.
4. Ak vyzerá koniec odtokovej hadice takto (pozrite si obrázok), môžete ho zatlačiť priamo do odtokového potrubia.

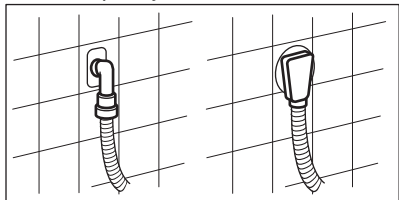


5. **Bez plastového držiaka hadice, do sifónu umývadla** – Odtokovú hadicu pripojte k prípojke sifónu a utiahnite svorkou. Pozrite si príslušný obrázok.



- i** Uistite sa, že odtoková hadica vytvára slučku, aby sa nečistoty z umývadla nedostali do spotrebiča.

6. Hadicu pripojte **priamo do zabudovaného odtokového potrubia v stene miestnosti**, hadicu treba prichytiť svorkou.



5.5 Zapojenie do elektrickej siete

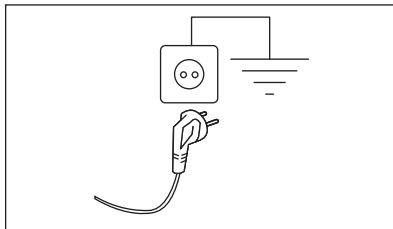
Na konci inštalácie môžete pripojiť sieťovú zástrčku do sieťovej zásuvky.

Typový štítok na vnútornom okraji dvierok spotrebiča a kapitola „Technické údaje“ udávajú potrebné elektrické napätia. Uistite sa, že sú kompatibilné so sieťovým napájaním.

Skontrolujte, či elektrická sieť v domácnosti znesie požadované

zaťaženie, pričom berte do úvahy aj činnosť iných spotrebičov.

Spotrebič pripojte k uzemnenej zásuvke.



Prívodný elektrický kábel musí byť ľahko prístupný aj po inštalácii spotrebiča.

S otázkami ohľadom prác na elektrike potrebných pri inštalácii spotrebiča sa obráťte na autorizované servisné stredisko.

Výrobca nepreberá žiadnu zodpovednosť za ujmu ani za úraz spôsobený nedodržaním vyššie uvedeného bezpečnostného opatrenia.

6. PRÍSLUŠENSTVO

6.1 Dostupné na www.aeg.com/shop alebo u autorizovaného predajcu

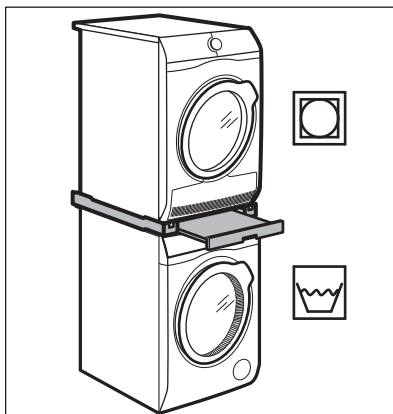
Pozorne si prečítajte pokyny dodávané s príslušenstvom.



Zachovanie bezpečnostných štandardov spotrebiča zaručí iba vhodné príslušenstvo schválené spoločnosťou AEG. Pri použití neschválených dielov zanikajú akékoľvek nároky na reklamácie.

6.2 Špeciálna súprava

Sušičku môžete umiestniť na hornú časť práčky **iba s použitím správnej montážnej súpravy.**

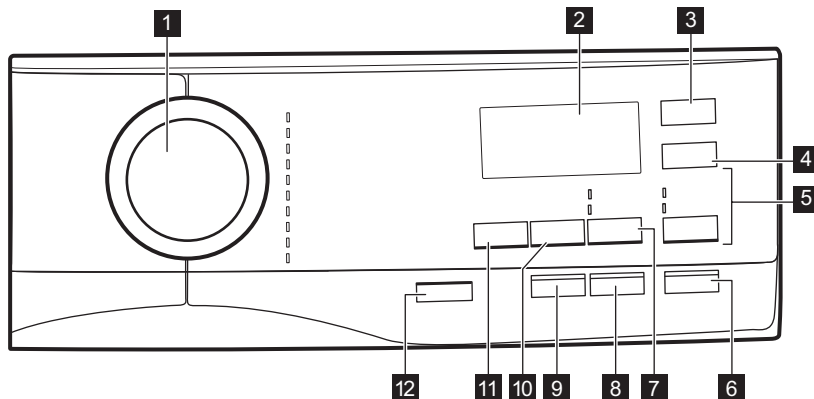


VAROVANIE!

Sušičku neumiestňujte pod práčku. Skontrolujte hĺbky vašich spotrebičov, aby ste si overili kompatibilitu montážnej súpravy.

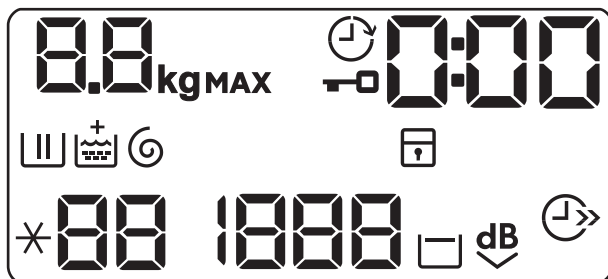
7. OVLÁDACÍ PANEL

7.1 Popis ovládacieho panela


















- | | |
|--|--|
| <ol style="list-style-type: none"> 1. Ovládač programov 2. Displej 3. Odložený start dotykové tlačidlo 4. Úspora času dotykové tlačidlo 5. Máchání dotykové tlačidlo preskočenia <ul style="list-style-type: none"> • Extra máchání voliteľná funkcia • Pouze máchání voliteľná funkcia 6. Start/Pauza dotykové tlačidlo 7. Skvrny/Předpírka dotykové tlačidlo preskočenia | <ul style="list-style-type: none"> • Skvrny voliteľná funkcia • Předpírka voliteľná funkcia 8. Antialergický dotykové tlačidlo 9. Dotykové tlačidlo Jemné+ 10. Odšťeďování dotykové tlačidlo zníženia 11. Teplota dotykové tlačidlo 12. On/Off tlačidlo |
|--|--|

7.2 Displej



0.0 kg MAX

Ukazovateľ **kg** bliká počas odhadovania množstva bielizne.

MAX	Ukazovateľ maximálneho množstva bielizne. Bliká, keď množstvo dávky bielizne presiahne maximálne stanovené množstvo pre zvolený program.
	Ukazovateľ zablokovaných dvierok.
	Ukazovateľ posunutého štartu.
	Digitálny ukazovateľ môže zobrazovať: <ul style="list-style-type: none"> • Trvanie programu (napr. 2:40). • Čas odkladu (napr. 30' alebo 2h). • Koniec cyklu (0). • Výstražný kód (E20).
	Ukazovateľ fázy prania. Bliká počas fázy predpierania a prania.
	Ukazovateľ fázy plákania. Bliká počas fázy plákania.
	Voliteľná funkcia Extra plákanie. Ukazovateľ + sa zobrazí nad  , keď je nastavená voliteľná funkcia Extra plákanie.
	Ukazovateľ fázy odstreďovania a vypúšťania. Bliká počas fázy odstreďovania a vypúšťania vody.
	Ukazovateľ detskej bezpečnostnej poistky.
	Ukazovateľ teploty. Ukazovateľ ✖ sa zobrazí, keď je nastavené pranie v studenej vode.
	Ukazovateľ rýchlosti odstreďovania.
	Ukazovateľ rýchlosti bez odstreďovania. Fáza odstreďovania je vypnutá.
	Ukazovateľ funkcie Plákanie stop.
	Ukazovateľ funkcie Extra tichý.
	Ukazovateľ úspory času.

8. VOLIČE A TLAČIDLÁ

8.1 On/Off

Stlačenie tohto tlačidla na niekoľko sekúnd umožní zapnúť alebo vypnúť spotrebič. Zaznejú dva rozdielne tóny, keď sa spotrebič zapína alebo vypína.

Pretože funkcia pohotovostného režimu automaticky vypne spotrebič, aby sa v niektorých prípadoch znížila spotreba

energie, budete musieť znovu zapnúť spotrebič.

Podrobnejšie informácie nájdete v odseku o pohotovostnom režime v kapitole Každodenné používanie.

8.2 Úvod

- i** Voliteľné funkcie/funkcie nie sú voliteľné so všetkými pracími programami. Skontrolujte kompatibilitu medzi voliteľnými funkciami/funkciami a pracími programami v „Tabuľke programov“. Voliteľná funkcia/funkcia môže vylúčiť inú. V takomto prípade vám spotrebič neumožní nastaviť nekompatibilné voliteľné funkcie/funkcie. Dbajte na to, aby boli obrazovka a dotykové tlačidlá vždy čisté a suché.

8.3 Teplota

Po výbere pracieho programu spotrebič automaticky navrhne predvolenú teplotu.

Opakovane stlačte tlačidlo, až kým sa na displeji nezobrazí požadovaná teplota.

Keď sa na displeji zobrazia ukazovatele **X** a – –, spotrebič nezohrieva vodu.

8.4 Odstred'ovanie


Keď nastavíte program, spotrebič automaticky nastaví maximálnu povolenú rýchlosť odstred'ovania.

Opakovaným stláčaním tohto tlačidla:

- **Znížte rýchlosť odstred'ovania.**

i Displej zobrazí iba rýchlosti odstred'ovania dostupné pre nastavený program.

- **Zapnite funkciu Plákanie stop.** Záverečné odstred'ovanie neprebehne. Voda z posledného plákania sa nevypustí, aby sa predišlo pokrčeniu bielizne. Prací program sa skončí s vodou v bubne.

Na displeji sa zobrazí ukazovateľ . Dvierka zostanú zablokované a bubon sa bude pravidelne otáčať, aby sa znížilo pokrčenie. Ak chcete dvierka otvoriť, musíte vypustiť vodu. Ak sa dotknete tlačidla Start/Pauza, spotrebič vykoná fázu odstred'ovania a vypustí vodu.

i Spotrebič vypustí vodu automaticky približne po 18 hodinách.

- **Zapnite voliteľnú funkciu Extra tichý.** Priebežná a záverečná fáza odstred'ovania budú zrušené a program skončí s vodou v bubne. To pomôže znížiť pokrčenie. Na displeji sa zobrazí ukazovateľ **dB**. Dvierka zostanú zablokované. Bubon sa bude pravidelne otáčať, aby obmedzil krčenie bielizne. Ak chcete dvierka otvoriť, musíte vypustiť vodu. Keďže je program veľmi tichý, je vhodný na použitie v noci, keď sú nižšie sadzby za elektrinu. Pri niektorých programoch sa plákanie vykonáva s väčším množstvom vody. Ak sa dotknete tlačidla Start/Pauza, spotrebič vykoná iba fázu vypúšťania.


i Spotrebič vypustí vodu automaticky približne po 18 hodinách.

8.5 Škvrny/Předpírka

Opakovaným stlačením tlačidla zapnete jednu z voliteľných funkcií.


Na displeji sa zobrazí príslušný ukazovateľ.

- **Škvrny** Zvolením tejto funkcie pridáte k programu fázu proti škvrnám, aby sa silne znečistená bielizeň alebo bielizeň so škvrnami ošetrila odstraňovačom škvŕn.

Do priehradky  pridajte odstraňovač škvŕn. Odstraňovač škvŕn bude pridaný vo vhodnej fáze pracieho programu.

i Táto funkcia nie je k dispozícii pri teplotách nižších ako 40 °C.


- **Předpírka** Ak zvolíte túto voliteľnú funkciu, pridá sa k cyklu fáza predpieraní pri 30 °C pred fázou prania. Táto voliteľná funkcia sa odporúča pre silne znečistenú bielizeň, predovšetkým s obsahom piesku, prachu, blata a iných pevných častíc.

-  Voliteľné funkcie môžu predĺžiť trvanie programu.

8.6 Máchání

Týmto tlačidlom môžete nastaviť niektorú z týchto funkcií:



- Voliteľná funkcia Extra máchání
Táto voliteľná funkcia pridá k zvolenému praciemu programu niekoľko plákania. Túto funkciu použite v prípade osôb alergických na zvyšky pracích prostriedkov a v oblastiach s mäkkou vodou.

-  Táto voliteľná funkcia mierne predlžuje trvanie programu.

- Preskočenie fázy prania – voliteľná funkcia Pouze máchání
Spotrebič vykoná iba fázu plákania, fázy odstreďovania a vypustenia zvoleného programu.

Rozsvieti sa príslušný ukazovateľ nad dotykovým tlačidlom.

8.7 Antialergický

Túto voliteľnú funkciu nastavte s programom na bielu Bavlna bielizeň. Keď je zvolená táto voliteľná funkcia, nie je možné zmeniť teplotu ani trvanie cyklu. Nie sú dostupné voliteľné funkcie Úspora času  a Extra tichý .

Rozsvieti sa príslušný ukazovateľ nad dotykovým tlačidlom.


Táto voliteľná funkcia odstraňuje mikroorganizmy, pretože počas fázy prania na niekoľko minút teplota vystúpi nad 60 °C. To pomáha odstrániť mikróby, baktérie, mikroorganizmy a iné nečistoty. Pridaná para spolu s dodatočnou fázou plákania zabezpečí

správne odstránenie zvyškov pracieho prostriedku a pelu/alergénov, vďaka čomu bude bielizeň vhodná pre jemnú a citlivú pokožku.

8.8 Úspora času


Pomocou tejto voliteľnej funkcie môžete skrátiť trvanie programu.

- Ak je bielizeň bežne alebo mierne znečistená, môžete skrátiť prací program. **Jedným** dotykom tohto tlačidla skrátime trvanie.
- V prípade menšej náplne **dvojším** dotykem tohto tlačidla nastavíte program Extra rýchly.

Na displeji sa zobrazí ukazovateľ .

8.9 Jemné+


Nastavte voliteľnú funkciu Jemné+ na zabezpečenie dokonalého dávkovania aviváže a zlepšenie jemnosti tkanín.

-  Táto voliteľná funkcia mierne predlžuje trvanie programu.

8.10 Odložený start

S touto voliteľnou funkciou môžete odložiť štart programu na vhodnejší čas.

Opakovane stlačte tlačidlo a nastavte požadované posunutie. Čas sa postupne zvyšuje po 30 minútach až na 90 minút a z 2 hodín až na 20 hodín.

Po stlačení tlačidla Start/Pauza sa na displeji zobrazí ukazovateľ  a zvolené posunutie štartu a spotrebič začne odpočítavanie.


8.11 Start/Pauza






Stlačte tlačidlo Start/Pauza na spustenie, pozastavenie spotrebiča alebo prerušenie spusteného programu.

9. PROGRAMY

9.1 Tabuľka programov

Pracie programy

Program	Popis programu
Pracie programy	
Eco 40-60	Biela bavlna a farebne stála bavlna. Bežne zašpínená bielizeň. Spotreba energie sa zníži a trvanie pracieho programu sa predĺži, čo zabezpečí dobré výsledky prania.
Bavlna	Biela a farebná bavlna veľmi a bežne znečistená bavlnená bielizeň.
Syntetické	Syntetické alebo zmesové tkaniny. Bežne zašpínená bielizeň.
Jemné	Jemné tkaniny ako akryl, viskóza a zmesové tkaniny, ktoré si vyžadujú šetrné pranie. Bežne a mierne zašpínená bielizeň.
Vlna/Hedvábí 	Vlna vhodná na pranie v práčke, vlna určená na ručné pranie a iné tkaniny s označením «hand washing» pre ručné pranie.¹⁾
20 min. - 3 kg	Jemne znečistená alebo raz nosená bavlnená a syntetická bielizeň.



Program	Popis programu
Outdoor 	<p> Nepoužívajte avivážne prostriedky a uistite sa, že v dávkovači pracieho prostriedku nie sú žiadne zvyšky aviváže.</p> <p>Syntetická športová bielizeň. Tento program je navrhnutý na jemné pranie moderných športových odevov a je tiež vhodný pre športové oblečenie ako napr. úbor na cvičenie, bicyklovanie, behanie a podobne. Odporúčané množstvo bielizne je 2,5 kg.</p> <p>Nepremokavé, vode odolné priedušné a vodoodpudivé tkaniny. Tento program sa môže použiť aj ako cyklus obnovy odpudzovania vody, špeciálne navrhnutý na starostlivosť o oblečenie s hydrofóbnou vrstvou. Ak chcete spustiť cyklus obnovy odpudzovania vody, postupujte nasledovne:</p> <ul style="list-style-type: none"> • Prací prostriedok nalejte do priehradky . • Nalejte špeciálny vodoodpudivý prípravok do priehradky zásuvky pre aviváž . • Množstvo bielizne znížte na 1 kg. <p> Aby ste ešte viac zlepšili účinok vodoodpudivého prípravku, vysušte bielizeň v sušičke nastavením programu sušenia Outdoor (ak je k dispozícii a štítok so symbolom starostlivosti povoľuje sušenie v sušičke).</p>
Lůžkoviny	Samotné syntetické prikrývky, prešívané oblečenie, prešívané prikrývky, páperové bundy a podobné kusy.
Snadné žehlení	Syntetická bielizeň určená na jemné pranie. Bežne a mierne zašpinená bielizeň. ²⁾
Vypoušť./Odstřed.	Všetky tkaniny okrem vlny a veľmi jemnej bielizne. Odstredovanie bielizne a odčerpanie vody z bubna.

1) Počas tohto cyklu sa bubon otáča pomaly, aby bolo zaručené jemné vypranie. Môže sa zdať, že sa bubon neatáča alebo že sa neatáča správne.

2) Tento cyklus reguluje teplotu vody a vykoná jemné pranie a odstredovanie, aby znížil pokrčenie. Spotrebič pridáva dodatočné plákania.

Teplota programu, maximálna rýchlosť odstredovania a maximálna náplň

Program	Predvolená teplota Teplotný rozsah	Referenčná rýchlosť odstredovania Rozsah rýchlostí odstredovania	Maximálna hmotnosť náplne
Pracie programy			
Eco 40-60	40 °C ¹⁾ 60 °C – 30 °C ²⁾	1400 ot./min. 1400 ot./min. – 400 ot./min.	9 kg

Program	Predvolená teplota Teplotný rozsah	Referenčná rýchlosť odstreďovania Rozsah rýchlosti odstreďovania	Maximálna hmotnosť náplne
Bavlna	40 °C 95 °C – studená voda	1400 ot./min. 1400 ot./min. – 400 ot./min.	9 kg
Syntetické	40 °C 60 °C – studená voda	1200 ot./min. 1200 ot./min. – 400 ot./min.	4 kg
Jemné	30 °C 40 °C – studená voda	1200 ot./min. 1200 ot./min. – 400 ot./min.	2 kg
Vlna/Hedvábí 	40 °C 40 °C – studená voda	1200 ot./min. 1200 ot./min. – 400 ot./min.	1,5 kg
20 min. - 3 kg	30 °C 40 °C – 30 °C	1200 ot./min. 1200 ot./min. – 400 ot./min.	3 kg
Outdoor 	30 °C 40 °C – studená voda	1200 ot./min. 1200 ot./min. – 400 ot./min.	2,5 kg ³⁾ 1 kg ⁴⁾
Lůžkoviny	40 °C 60 °C – studená voda	800 ot./min 800 ot./min – 400 ot./min	3 kg
Snadné žehlení	40 °C 60 °C – studená voda	800 ot./min. 800 ot./min. – 400 ot./min.	4 kg

Program	Predvolená teplota Teplotný rozsah	Referenčná rýchlosť odstreďovania Rozsah rýchlosti odstreďovania	Maximálna hmotnosť náplne
Vypoušť./Odstřed.	-	1400 ot./min.	9 kg
5)		1400 ot./min. - - -	

1) Podľa nariadenia Európskej komisie 2019/2023 tento program pri 40 °C vyperie bežne znečistenú bavlnenú bielizeň, ktorá sa zvyčajne perie pri 40 °C alebo 60 °C, spolu v jednom cykle.



Bližšie informácie o dosiahnutej teplote bielizne, trvaní programu a iné údaje nájdete v kapitole „Hodnoty spotreby“.

Najúčinnnejšie programy z hľadiska spotreby energie sú zvyčajne dlhšie cykly pri nižších teplotách.

2) **Štandardné programy, ktoré zodpovedajú hodnotám spotreby na štítku s energetickými údajmi.** Podľa nariadenia EÚ 1061/2010 je tento program pri 60 °C «štandardný program pre bavlnu pri 60 °C» a pri 30 °C «štandardný program pre bavlnu pri 40 °C». Sú to najúčinnnejšie programy vhodné na pranie bežne znečisteného bavlneného oblečenia z hľadiska kombinovanej spotreby energie a vody.




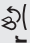


Teplota vody počas fázy prania sa môže líšiť od teploty určenej pre zvolený program.


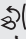
3) Prací program.

4) Prací program a fáza obnovenia odolnosti voči vode.

5) Nastavte rýchlosť odstreďovania. Uistite sa, že je vhodná pre druh pranej tkaniny. Ak nastavíte funkciu Bez odstreďovania, prebehne iba fáza vypúšťania.

Kompatibilita voliteľných funkcií programu



	PROGRAM	Eco 40-60	Bavlna	Syntetické	Jemné	Vlna/Hedvábí 	20 min. - 3 kg	Outdoor 	Lůžkoviny	Snadné žehlení	Vypoušť./Odstřed.
VOLITĚLNÉ FUNKCIE											
Odstředování		■	■	■	■	■	■	■	■	■	■
- - -											■
		■	■	■	■	■		■		■	
dB 		■	■	■	■						
Skvrny ¹⁾		■	■	■						■	
Předpírka		■	■	■						■	

VOLITEĽNÉ FUNKCIE	PROGRAM Eco 40-60	Bavlna	Syntetické	Jemné	Vlna/Hedvábi 	20 min. - 3 kg	Outdoor 	Lůžkoviny	Snadné žehlení	Vypoušť./Odstřed.
Extra máchání	■	■	■	■			■		■	
Pouze máchání	■	■	■	■	■	■	■	■	■	■
Antialergický		■								
Úspora času ²⁾	■	■	■	■						■
Odložený start	■	■	■	■	■	■	■	■	■	■
Jemné+	■	■	■	■				■	■	

¹⁾ Táto voliteľná funkcia nie je k dispozícii pri teplotách nižších ako 40 °C.

²⁾ Ak nastavíte najkratšie trvanie, odporúčame, aby ste znížili množstvo náplne. V spotrebiči je možné prať aj celú náplň bielizne, ale účinnosť prania môže byť nižšia.

Vhodné pracie prostriedky pre pracie programy

Program	Univerzálny prášok ¹⁾	Tekutý univerzálny	Tekutý pre farebnú bielizeň	Jemná bielizeň, vlna	Špeciálne
Eco 40-60	▲	▲	▲	--	--
Bavlna	▲	▲	▲	--	--
Syntetické	▲	▲	▲	--	--
Jemné	--	--	--	▲	▲
Vlna/Hedvábi 	--	--	--	▲	▲
20 min. - 3 kg	--	▲	▲	--	--
Outdoor 	--	--	--	▲	▲
Lůžkoviny	--	--	--	▲	▲
Snadné žehlení	▲	▲	▲	--	--

¹⁾ Pri teplote nad 60 °C sa odporúča používanie práškového pracieho prostriedku.

▲ = Odporúčané

-- = Neodporúča sa

9.2 Woolmark Apparel Care – Modrý



Cykľus prania vlny tohto spotrebiča bol schválený spoločnosťou The Woolmark Company na pranie vlnených odevov, ktoré sú označené symbolom ručného prania «hand wash», za predpokladu, že odevy sa perú v súlade s pokynmi výrobcu tejto práčky. Pri sušení a ďalšej starostlivosti o odevy postupujte podľa pokynov na štítku. M1512

Symbol Woolmark je v mnohých krajinách certifikačnou obchodnou značkou.

10. NASTAVENIA

10.1 Zvukové signály


Na deaktivovanie zvukových signálov po skončení programu, stlačte tlačidlo Skvrny/Předpírka a tlačidlo Antialergický súčasne po dobu približne 3 sekúnd.



Zvukové signály zaznejú pri poruche spotrebiča.

10.2 Detská poistka

Pomocou tejto voľiteľnej funkcie môžete zabrániť deťom hrať sa s ovládacím panelom.



- Ak chcete **zapnúť/vypnúť** túto voľiteľnú funkciu, dotknite sa naraz tlačidiel Odstředování a Skvrny/Předpírka, až kým sa ukazovateľ  nezapne/nevypne na displeji.

Túto funkciu môžete zapnúť:


- Po stlačení tlačidla Start/Pauza: všetky tlačidlá a ovládač programov sú deaktivované (okrem tlačidla On/Off).
- Pred dotykem tlačidla Start/Pauza: spotrebič sa neďa spustiť. Spotrebič bude voľiť túto voľiteľnú funkciu potom, ako ju vypnete.

10.3 Trvalé extra plákanie

Pomocou tejto voľiteľnej funkcie môžete natrvalo zapnúť funkciu Extra plákanie pre každý nový nastavený program.

- Ak chcete **zapnúť/vypnúť** túto voľiteľnú funkciu, dotknite sa súčasne tlačidiel Teplota a Odstředování a podržte ich stlačené, kým sa ukazovateľ **nerozsvieti/nezhasne**. Na displeji sa zobrazí  nad .

11. PRED PRVÝM POUŽITÍM

- Uistite sa, že všetky prepravné skrutky boli zo spotrebiča odstránené.
- Uistite sa, že je dostupná elektrická energia a vodovodný kohútik je otvorený.
- Nalejte 2 litre vody do priehradky pracieho prostriedku označenej .

Táto činnosť aktivuje odtokový systém.

- Nastavte a spustíte program pre bavlnu s najvyššou teplotou bez bielizne v bubne.

Týmto odstránite prípadné nečistoty z bubna a nádrže.

12. KAŽDODENNÉ POUŽÍVANIE



VAROVANIE!

Pozrite si kapitoly oľahadne bezpečnosti.

12.1 Zapnutie spotrebiča

1. Zástrčku spotrebiča zapojte do zásuvky elektrickej siete.
2. Otvorte vodovodný ventil.
3. Podržte stlačené tlačidlo On/Off niekoľko sekúnd, spotrebič sa zapne.

Zaznie krátky tón (ak zapnutý). Volič programu sa automaticky nastaví na program pre bavlu.

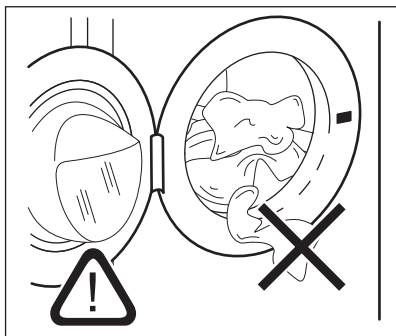
Na displeji sa zobrazí maximálne naplnenie, prednastavená teplota, maximálna rýchlosť odstredenia, ukazovatele fáz, ktoré tvoria program a trvanie cyklu.

12.2 Vloženie bielizne

1. Otvorte dverka spotrebiča.
2. Skôr ako bielizeň vložíte do spotrebiča, poriadne ju vytraste.
3. Bielizeň vkladajte do bubna po jednom.

Uistite sa, že ste do bubna nevložili príliš veľa bielizne.

4. Pevne zatvorte dverka.



UPOZORNENIE!

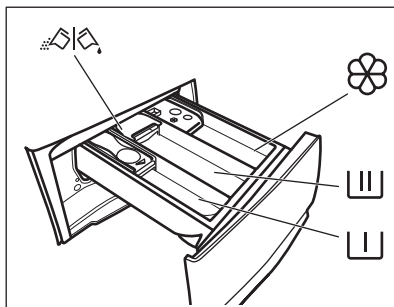
Uistite sa, že medzi tesnením a dvierkami nezostala zachytená bielizeň. Hrozí riziko úniku vody alebo poškodenia bielizne.



UPOZORNENIE!

Pranie bielizne silne znečistenej olejom alebo tukom by mohlo poškodiť gumené časti práčky.

12.3 Používanie pracích prostriedkov a prídavných prostriedkov



Priehradka na fázu predpierania, program namáčania alebo odstraňovač škvrín.



Priehradka na fázu prania.



Priehradka na tekuté prídavné prostriedky (aviváž, škrob).

MAX

Maximálna úroveň pre množstvo tekutých prídavných prostriedkov.



Klapka na práškový alebo tekutý prací prostriedok.



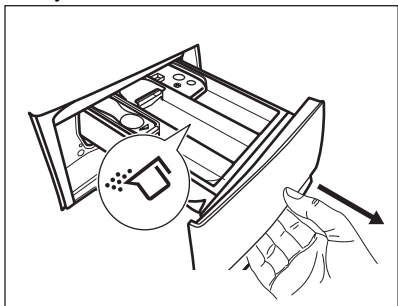
Vždy dodržte pokyny, ktoré nájdete na obaloch pracích prostriedkov, ale odporúčame vám, aby ste nepresiahli uvedenú maximálnu úroveň (**MAX**). Toto množstvo však zaručuje najlepšie výsledky prania.



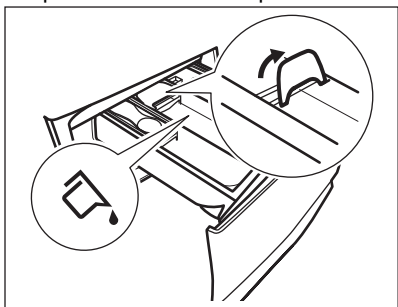
Po pracovnom cykle odstráňte v prípade potreby všetky zvyšky pracieho prostriedku z dávkovača pracieho prostriedku.

12.4 Skontrolujte polohy klapky pracieho prostriedku

1. Dávkovač pracieho prostriedku úplne vytiahnite.



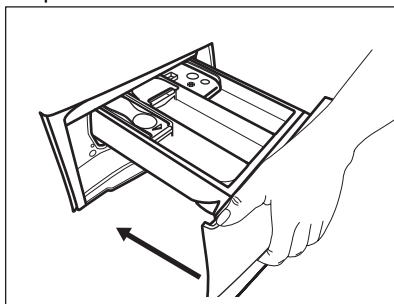
2. Páčku stlačte nadol a vyberte dávkovač.
3. V prípade použitia práškoveho pracieho prostriedku otočte klapku nahor.
4. V prípade použitia tekutého pracieho prostriedku otočte klapku nadol.



Pri klapke v polohe **NADOL**:

- Nepoužívajte gélové ani husté tekuté pracie prostriedky.
 - Neprekračujte dávku tekutého pracieho prostriedku vyznačenú na klapke.
 - Nenastavujte fázu predpierania.
 - Nenastavujte funkciu posunutého štartu.
5. Odmerajte správne množstvo pracieho prostriedku a aviváže.

6. Opatrne zatvorte dávkovač pracieho prostriedku.



Dbajte na to, aby klapka neprekážala pri zatvorení zásuvky.

12.5 Nastavenie programu

1. Volič programu nastavte na požadovaný program prania. Rozsvieti sa ukazovateľ príslušného programu.

Ukazovateľ tlačidla Start/Pauza bliká.


Na displeji sa zobrazí maximálne povolené naplnenie pre daný program, prednastavená teplota, maximálna rýchlosť odstredenia, ukazovatele pracovných fáz (ak dostupné) a predbežné trvanie programu.

2. Ak chcete zmeniť teplotu a/alebo rýchlosť odstredovania, stlačte príslušné tlačidlá.
3. V prípade potreby nastavte jednu alebo viacej voliteľných funkcií stlačením príslušných tlačidiel. Príslušný ukazovateľ sa zobrazí na displeji a následne sa zmenia dané informácie.



Ak voľba **nie je možná**, nerozsvieti sa žiadny ukazovateľ a zaznie zvukový signál.

12.6 Spustenie programu s posunutím štartu


1. Opakovane sa dotýkajte tlačidla Odložený štart, kým sa na displeji nezobrazí požadovaný čas posunutého štartu. Rozsvieti sa ukazovateľ .
2. Dotknite sa tlačidla Start/Pauza.

Spotrebič začne odpočítavať čas posunutého štartu. Keď sa odpočítavanie skončí, program sa spustí.

- i** Úprava programu PROSENSE sa spustí na konci odpočítavania.

Zrušenie posunutého štartu po spustení odpočítavania

Ak chcete zrušiť posunutie štartu:

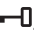
1. Dotykom tlačidla Start/Pauza prerušíte činnosť spotrebiča. Príslušný ukazovateľ bliká.
2. Dotýkajte sa tlačidla Odložený start, až kým displej nezobrazí .
3. Opätovným dotykom tlačidla Start/Pauza okamžite spustíte program.

Zmena posunutého štartu po spustení odpočítavania

Zmena posunutého štartu:

1. Dotykom tlačidla Start/Pauza prerušíte činnosť spotrebiča. Príslušný ukazovateľ bliká.
2. Opakovane sa dotýkajte tlačidla Odložený start, kým sa na displeji nezobrazí požadovaný čas posunutého štartu.
3. Opätovným dotykom tlačidla Start/Pauza spustíte nové odpočítavanie.

12.7 Spustenie programu

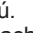
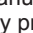
Dotknutím sa tlačidla Start/Pauza spustíte program. Príslušný ukazovateľ prestane blikáť a bude svietiť. Spustí sa program, dvierka sú blokované. Na displeji sa zobrazí ukazovateľ .

- i** Výpustné čerpadlo môže krátko fungovať predtým, ako spotrebič naplní vodu.

12.8 Zistenie naplnenia ProSense

Po dotknutí sa tlačidla Start/Pauza:

1. Ukazovateľ  bliká.


2. Technológia ProSense spustí zistenie náplne bielizne, aby vypočítala skutočné trvanie programu. Ukazovateľ **kg** svieti a časové bodky  blikajú.
3. Po približne 15 minútach sa na displeji zobrazí trvanie nového programu: Ukazovateľ **kg** zhasne a časové bodky  prestanú blikáť. Spotrebič automaticky prispôsobí trvanie programu dávke, aby sa dosiahli perfektné výsledky prania v najkratšom možnom čase. Trvanie programu sa môže skrátiť alebo predĺžiť.

- i** Zisťovanie ProSense sa vykoná len pri kompletných praciach programoch (nie je zvolené preskočenie žiadnej fázy).

12.9 Ukazovatele fázy programu

Keď sa program spustí, ukazovateľ spustenej fázy blikne a rozsvietia sa iné ukazovatele fázy.

Napr. je spustená fáza prania alebo

predpierania: 

Po skončení fázy prestane príslušný ukazovateľ blikáť a stále svieti. Začne blikáť ukazovateľ ďalšej fázy.

Napr. Fáza plákania je spustená:



12.10 Prerušenie programu a zmena voliteľných funkcií

Pri spustenom programe môžete zmeniť **iba niektoré** voliteľné funkcie:

1. Dotknite sa tlačidla Start/Pauza. Príslušný ukazovateľ bliká.
2. Zmeňte voliteľné funkcie. Príslušne sa zmenia informácie uvedené na displeji.
3. Opäť sa dotknite tlačidla Start/Pauza. Prací program bude pokračovať.

12.11 Zrušenie prebiehajúceho programu

1. Stlačením tlačidla On/Off rušíte program a vypnete spotrebič.
2. Stlačením tlačidla On/Off spotrebič znovu zapnete.

Teraz môžete nastaviť nový prací program.

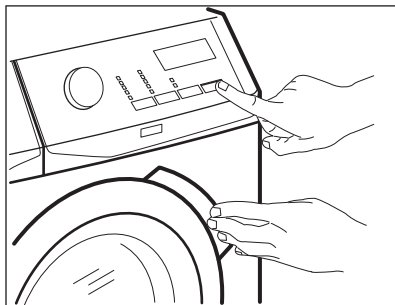
- i** Ak fáza ProSense je už spustená a začala sa naplňať voda, nový program začne **bez opakovania fázy ProSense**. Voda a prací prostriedok nie sú vypustené, aby sa predišlo mrhaniu.

12.12 Otvorenie dvierok – Pridanie odevov

Počas prebiehajúceho programu alebo odpočítavania posunutého štartu sú dvierka spotrebiča zablokované.

- i** Dvierka sa nedajú otvoriť, ak je príliš vysoká teplota alebo hladina vody v bubne a/alebo sa bubon ešte otáča.

1. Dotknite sa tlačidla Start/Pauza . Na displeji prestane svietiť príslušný ukazovateľ blokovania dvierok.




2. Otvorte dvierka spotrebiča. V prípade potreby pridajte alebo odoberte bielizeň.
3. Dvierka zatvorte a znova sa dotknite tlačidla Start/Pauza .

Program alebo odpočítavanie posunutého štartu bude ďalej pokračovať.


4. Dvierka môžete otvoriť po skončení programu alebo nastavte program/voliteľnú funkciu pre odstreďovanie/vypúšťanie a potom stlačte tlačidlo Start/Pauza .

12.13 Koniec programu

Po ukončení programu sa spotrebič automaticky zastaví. Zaznejú zvukové signály (ak sú zapnuté).

Na displeji budú svietiť všetky ukazovatele fáz prania a oblasť s časom zobrazí .

Ukazovateľ tlačidla zhasne Start/Pauza.

Dvierka sa odblokujú a ukazovateľ  zhasne.

1. Stlačením tlačidla On/Off spotrebič vypnete.






Päť minút po skončení programu funkcia úspory energie automaticky vypne spotrebič.



- i** Ak spotrebič znovu zapnete, na displeji sa zobrazí indikácia ako na konci naposledy zvoleného programu. Otočením ovládača programu nastavte nový cyklus.




2. Zo spotrebiča vyberte všetku bielizeň.
3. Skontrolujte, či je bubon prázdny.
4. Dvierka a priehradku na prací prostriedok nechajte mierne pootvorené, aby ste zabránili tvorbe plesní a zápachu.
5. Zatvorte vodovodný kohútik.


12.14 Vypustenie vody po skončení cyklu


Ak ste si zvolili program alebo voliteľnú funkciu, ktorá nevypúšťa vodu pri poslednom plákaní, program sa ukončí, ale:

- Na displeji sa zobrazí ukazovateľ , ukazovateľ voliteľnej funkcie  alebo  a ukazovateľ zamknutých dvierok . Ukazovateľ spustenej fázy  bliká.

- Bubon sa stále v pravidelných intervaloch otáča, aby sa zabránilo pokrčeniu bielizne.
 - Dvierka zostanú zablokované.
 - Ak chcete otvoriť dvierka, musíte vypustiť vodu:
1. V prípade potreby stlačte tlačidlo Odstreďováni a znížte spotrebičom navrhnutú rýchlosť odstred'ovania.
 2. Dotknite sa tlačidla Start/Pauza :
 - Ak ste nastavili , spotrebič vypustí vodu a odstredí.
 - Ak ste nastavili , spotrebič len vypustí vodu.

Ukazovateľ voliteľnej funkcie  alebo  sa vypne, zatiaľ čo indikátor  blikne a následne zhasne.


3. Po skončení programu, keď ukazovateľ blokovania dvierok  zhasne, môžete dvierka otvoriť.
4. Podržte stlačené tlačidlo On/Off niekoľko sekúnd, spotrebič sa vypne.

 V každom prípade spotrebič automaticky vyleje vodu po približne 18 hodinách.

12.15 Voliteľná funkcia pohotovostný režim

V snahe ušetriť energiu funkcia automaticky vypne spotrebič, aby sa znížila spotreba energie v týchto prípadoch:

- Ak spotrebič pred stlačením tlačidla Start/Pauza nepoužívate 5 minút. Stlačením tlačidla On/Off spotrebič znovu zapnete.
- Po 5 minútach od skončenia pracovného programu Stlačením tlačidla On/Off spotrebič znovu zapnete. Na displeji sa zobrazí koniec naposledy nastaveného programu. Otočením ovládača programu nastavte nový cyklus.

 Ak nastavíte program alebo voliteľnú funkciu, ktoré končia s vodou v bubne, funkcia **nevypne** spotrebič, aby vám pripomenula, že máte vypustiť vodu.

13. TIPY A RADY

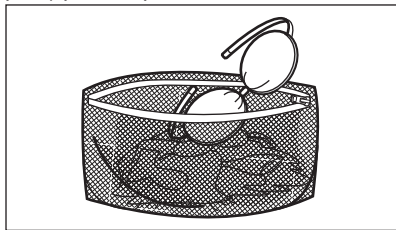


VAROVANIE!
Pozrite si kapitoly o hľadne bezpečnosti.

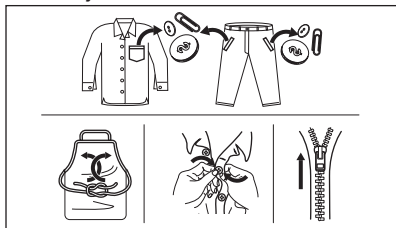
13.1 Vloženie bielizne

- Bielizeň rozdeľte na: bielu, farebnú, syntetickú, jemnú a vlnenú bielizeň.
 - Dodržiavajte pokyny uvedené na štítkoch odevov.
 - Neperte spolu bielu a farebnú bielizeň.
 - Niektorá farebná bielizeň môže pri prvom praní pustiť farbu. Nové farebné odevy odporúčame prať niekoľko krát osobitne.
 - Viacvrstvé odevy, vlnené oblečenie a odevy s namaľovanými dekoráciami prevráťte naruby.
 - Odolné škvryny ošetríte vopred.
 - Odolné škvryny odstráňte špeciálnym prípravkom.
- Pri praní záclon buďte opatrní. Odstráňte háčiky a záclony vložte do pracovného vaku alebo obliečky.
 - Veľmi malé náplne môžu spôsobiť problémy s vyvážením vo fáze odstred'ovania, čo môže mať za následok nadmerné vibrácie. Ak sa tak stane:
 - a. prerušte program a otvorte dvierka (pozrite si kapitolu „Každodenné používanie“);
 - b. ručne usporiadajte bielizeň tak, aby jednotlivé položky boli vo vnútri rovnomerne rozložené;
 - c. stlačte tlačidlo Start/Pauza. Fáza odstred'ovania pokračuje.
 - Zapnite gombíky na obliečkach, zipsy, háčiky a patentky. Opasky, šnúry, šnúry od topánok, mašle a akékoľvek iné voľné časti odevov zviažte.
 - Neperte neobrábené ani natrhnuté odevy. Na pranie malých a/alebo citlivých kúskov (napr. podprsenky s kosticami, opasky, pančuchové

nohavice, šnúrky od topánok, mašlí a pod.) použite pracie vrecúško.



- Vyprázdnite vrecák a odevy narovnajte.



13.2 Veľmi odolné škvryny

Na niektoré škvryny nestačí voda a prací prostriedok.

Tieto škvryny odporúčame ošetriť ešte pred vložением odevu do práčky.

Špeciálne odstraňovače škvŕn sú k dispozícii. Použite špeciálny odstraňovač škvŕn určený pre daný typ škvŕny a tkaniny.

13.3 Druh a množstvo pracieho prostriedku

Výber pracieho prostriedku a používanie správnych množstiev nielen ovplyvňuje prací výkon, ale tiež pomáha predísť odpadu a chrániť životné prostredie:

- Používajte len pracie prostriedky a prídavné prostriedky určené špeciálne pre práčky. Najprv postupujte podľa týchto všeobecných pravidiel:
 - práškové pracie prostriedky na všetky druhy tkanín, okrem jemnej bielizne. Uprednostnite práškové pracie prostriedky s obsahom bielidla pre bielu bielizeň a dezinfikovanie bielizne,
 - tekuté pracie prostriedky, hlavne pri programoch prania s nízkou teplotou (max. 60 °C) pre všetky

druhy tkanín alebo špeciálne prostriedky na pranie vlny.

- Výber a množstvo pracieho prostriedku závisia od: druhu tkaniny (jemná bielizeň, vlnená bielizeň, bavlna a pod.), farby oblečenia, veľkosti náplne, stupňa znečistenia, teploty prania a tvrdosti použitej vody.
- Dodržte pokyny, ktoré nájdete na obale pracích prostriedkov alebo prídavných prostriedkov bez toho, aby ste použili väčšie množstvo, ako je uvedené (**MAX**).
- Nemiešajte rôzne typy pracích prostriedkov.
- Menej pracieho prostriedku použite, ak:
 - periete malé množstvo bielizne,
 - bielizeň je iba mierne znečistená,
 - počas prania vzniká veľké množstvo peny.
- Keď používate pracie tablety alebo vrecák, vždy ich vložte do bubna, nie do dávkovača pracieho prostriedku.

Nedostatok pracieho prostriedku môže spôsobiť:

- neuspokojivé výsledky prania,
- zhnednutie náplne,
- mastné oblečenie,
- plesne v spotrebiči.

Nadmerné množstvo pracieho prostriedku môže spôsobiť:

- mydliny,
- znížený účinok prania,
- nevhodné plákanie,
- väčší dopad na životné prostredie.

13.4 Ekologické tipy

V záujme úspory vody a energie, ako aj v záujme ochrany životného prostredia odporúčame dodržiavať niekoľko tipov:

- **Bežne znečistená bielizeň perte bez predprania**, ušetríte tak prací prostriedok, vodu a čas (chráni sa tým aj životné prostredie!)
- Naloženie spotrebiča po **maximálnu kapacitu vyznačenú pre každý program pomáha znížiť spotrebu energie a vody**.
- Vhodným ošetrením pred praním môžete odstrániť škvryny a ohraničenú špinu; potom môžete bielizeň vyprať pri nižšej teplote.

- Pre používanie správneho množstva pracieho prostriedku si pozrite množstvo navrhnuté výrobcom pracieho prostriedku a skontrolujte tvrdosť vody vášho domáceho systému. Pozrite si časť „Tvrdosť vody“.
- Pred sušením bielizne v sušičke nastavte **maximálnu možnú rýchlosť odstreďovania** pre zvolený prací program. Ušetríte tým energiu počas sušenia!

používať zmäkčovač vody. V oblastiach s mäkkou vodou ho nie je potrebné používať.

Ak chcete zistiť tvrdosť vody vo vašej oblasti, obráťte sa na miestnu vodárenskú spoločnosť.

Použite správne množstvo zmäkčovača vody. Dodržiavajte pokyny uvedené na obale produktu.

13.5 Tvrdosť vody

Ak žijete v oblasti s vysokou alebo strednou tvrdosťou vody, odporúčame

14. OŠETROVANIE A ČISTENIE



VAROVANIE!

Pozrite si kapitoly o ohľadne bezpečnosti.

14.1 Harmonogram periodického čistenia

Periodické čistenie pomáha predĺžiť životnosť vášho spotrebiča.

Po každom cykle ponechajte dvierka a dávkovač pracieho prostriedku mierne pootvorené, aby došlo k cirkulácii vzduchu a vyschla vlhkosť vnútri spotrebiča: zabránite tým plesniam a zápachom.

Ak spotrebič dlhý čas nepoužívate: zatvorte vodovodný ventil a odpojte spotrebič od napájania.

Indikatívny harmonogram periodického čistenia:

Odvápňovanie	Dvakrát ročne
Program na údržbu práčky	Raz ročne
Vyčistíte tesnenia dvierok	Každé dva mesiace
Vyčistíte bubon	Každé dva mesiace
Vyčistíte dávkovač pracieho prostriedku	Každé dva mesiace

Vyčistíte filter odto-kového čerpadla	Dvakrát ročne
Vyčistíte filter v prí-vodnej hadici a filter ventilu	Dvakrát ročne

Nasledovné odseky vysvetľujú spôsob čistenia každého dielu.

14.2 Odstránenie cudzích predmetov



Pred spustením cyklu sa uistite, že sú vrecká prázdne a všetky voľné prvky sú uviazané. Pozrite si časť „Náplň bielizne“ v „Rady a tipy“.

Vyberte akékoľvek cudzie predmety (ako napr. kovové spony, gombíky, mince a pod.), ktoré môžete nájsť v tesnení dvierok, filtroch a bubne. Pozrite si odseky „Tesnenie dvierok s dvojzáhybovým lapačom“, „Čistenie bubna“, „Čistenie odtokového čerpadla“ a „Čistenie prívodnej hadice a filtra ventilu“. V prípade potreby sa obráťte na autorizované servisné stredisko.

14.3 Vonkajšie čistenie

Spotrebič čistite iba jemným saponátom a teplou vodou. Všetky povrchy vytrite dosucha. Nepoužívajte drôtenky ani abrazívne materiály.



UPOZORNENIE!

Nepoužívajte alkohol, rozpúšťadlá ani chemikálie.



UPOZORNENIE!

Kovové povrchy nečistite umývacím prostriedkom na báze chlóru.

14.4 Odvápňovanie



Ak žijete v oblasti s vysokou alebo strednou tvrdosťou vody, odporúčame používať odstraňovač vodného kameňa pre práčky.

Pravidelne kontrolujte bubon, či nenájdete usadený vodný kameň.

Bežné pracie prostriedky už obsahujú zmäkčovacie látky, ale odporúčame vám občas spustiť cyklus s prázdny bubnom a odvápňovacím prípravkom.



Vždy dodržiavajte pokyny uvedené na obale produktu.

14.5 Program prania na údržbu práčky

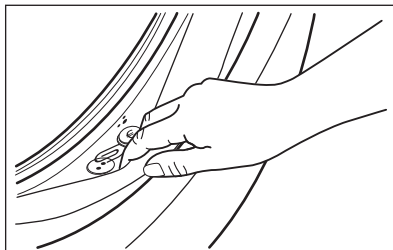
Pri programoch s nízkou teplotou sa môže stať, že v bubne ostanú zvyšky pracieho prostriedku. Pravidelne vykonajte program prania na údržbu práčky. Potrebné kroky:

- Vyberte všetku bielizeň z bubna.
- Vyberte program na bavlnu s najvyššou teplotou alebo použite program Čistení práčky, ak je dostupný. Do prázdneho bubna pridajte malé množstvo práškoveho pracieho prostriedku, aby ste vypláchli prípadné zvyšky.

14.6 Tesnenie dvierok

Tento spotrebič je navrhnutý so **samočistiacim odtokovým systémom** umožňujúcim vypustenie ľahkých

žmoliek, ktoré odpadnú z oblečenia, spolu s vodou. Tesnenie pravidelne kontrolujte. Po skončení cyklu môžete späť získať mince, gombíky a iné malé predmety.



V prípade potreby ho vyčistíte pomocou krémového čistiaceho prostriedku s obsahom amoniaku tak, aby ste nepoškrali povrch.



Vždy dodržiavajte pokyny uvedené na obale produktu.

14.7 Čistenie bubna

Pravidelne prezerajte bubon, aby nedošlo k vzniku hrdze.

Pre kompletne čistenie:

1. Bubon vyčistíte špeciálnym prostriedkom na nehrdzavejúcu oceľ.



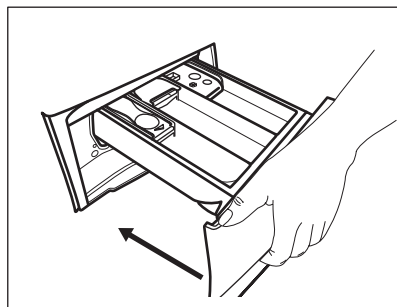
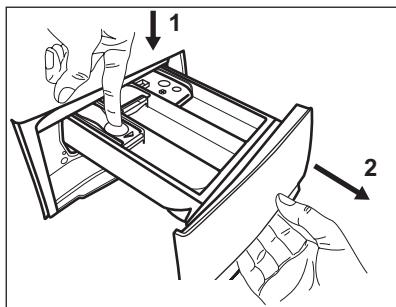
Vždy dodržiavajte pokyny uvedené na obale produktu.

2. Spustíte krátky program na bavlnu pri vysokej teplote alebo použijete program Čistení práčky, ak je dostupný. Do prázdneho bubna pridajte malé množstvo práškoveho pracieho prostriedku, aby ste vypláchli prípadné zvyšky.

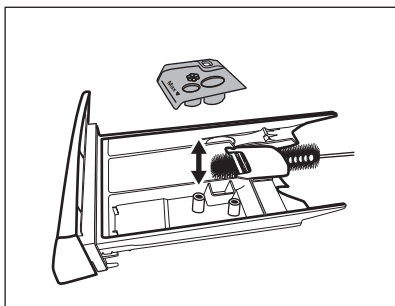
14.8 Čistenie dávkovača pracieho prostriedku

Ak chcete zabrániť možnému usadzovaniu sa zaschnutého pracieho prostriedku alebo avivážneho prostriedku a/alebo tvorbe plesni v násypke dávkovača pracieho prostriedku, z času na čas vykonajte tento čistiaci postup:

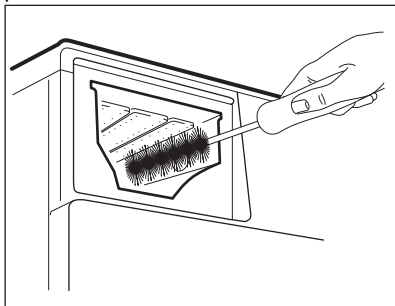
1. Otvorte zásuvku. Západku stlačte smerom dole, ako je naznačené na obrázku a vyťahnite ju von.



2. Odstráňte vrchnú časť priehradky na aviváže, aby ste si zjednodušili čistenie, a násypku vypláchnite pod tečúcou teplou vodou, aby ste odstránili akékoľvek stopy nahromadeného prostriedku. Po vyčistení vráťte vrchnú časť na miesto.



3. Uistite sa, že ste odstránili všetky zvyšky prostriedkov z hornej aj spodnej časti priehradky. Na vyčistenie priehradky násypky použite malú kefku.



4. Zásuvku nasuňte na vodiace lišty a zatvorte ju. Spustíte program plákania bez bielizne v bubne.

14.9 Čistenie vypúšťacieho čerpadla



VAROVANIE!

Zástrčku napájacieho kábla vytiahnite zo sieťovej zásuvky.



Pravidelne kontrolujte filter odtokového čerpadla a uistite sa, že je čistý.

Vyčistite vypúšťacie čerpadlo, ak:

- Spotrebič nevypustí vodu.
- Bubon sa netočí.
- Spotrebič vydáva nezvyčajný hluk z dôvodu upchania vypúšťacieho čerpadla.
- Displej zobrazuje kód alarmu **E20**.

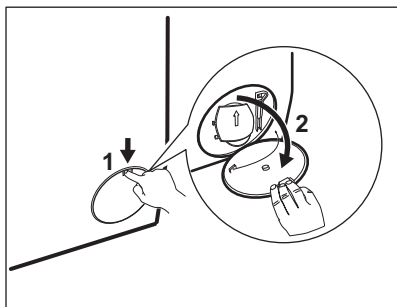


VAROVANIE!

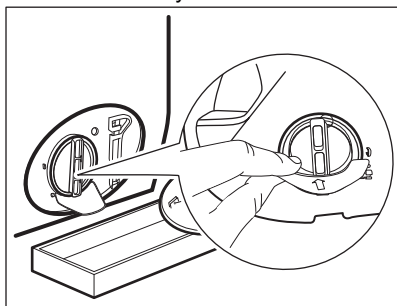
- Filter nevytáhuje, kým je spotrebič v prevádzke.
- Čerpadlo nečistite, ak je voda v spotrebiči horúca. Počkejte, kým voda vychladne

Ak chcete vyčistiť čerpadlo, postupujte takto:

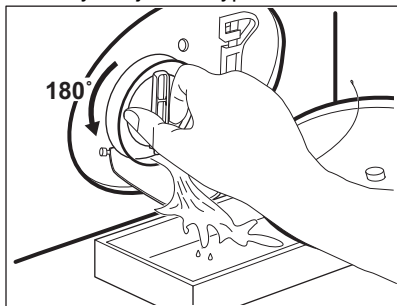
1. Otvorte kryt čerpadla.



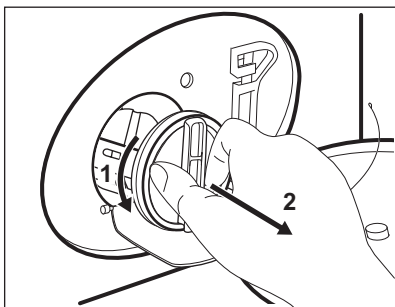
2. Pod vývod vypúšťacieho čerpadla položte vhodnú misku, aby ste zachytili vytekajúcu vodu.
3. Otvorte sklz nadol. Pri vyberaní filtra majte vždy poruke handru, aby ste mohli utrieť vytečenú vodu.



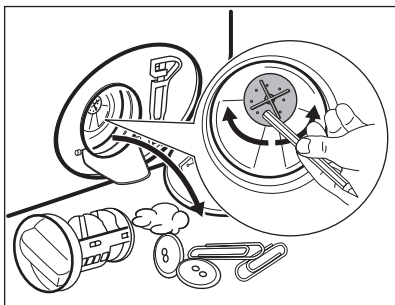
4. Filter otvorte otočením o 180 stupňov proti smeru hodinových ručičiek, nevberajte ho. Vypustíte vodu.



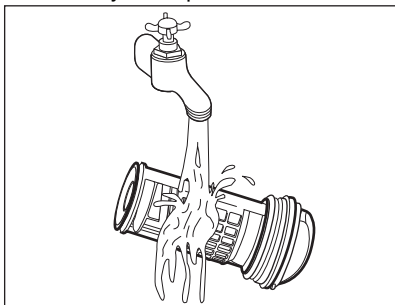
5. Keď bude miska plná vody, naskrutkujte späť filter a vyprázdnite nádobku.
6. Zopakujte kroky č. 4 a 5, až kým voda neprestane tiecť.
7. Otočte filter proti smeru hodinových ručičiek a vyberte ho.



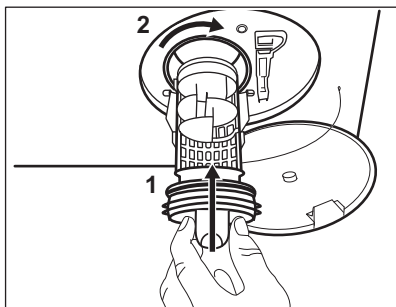
8. V prípade potreby odstráňte chumáče a predmety zachytené vo filtri.
9. Presvedčte sa, že sa lopatka čerpadla môže otáčať. Ak sa nedá otočiť, obráťte sa na autorizované servisné stredisko.



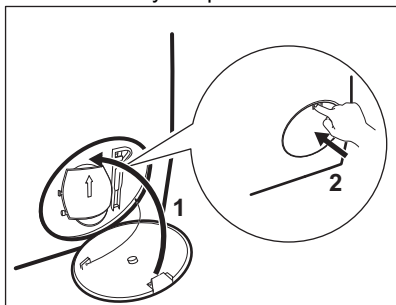
10. Filter vyčistite pod tečúcou vodou.



11. Vráťte filter späť na špeciálne lišty tak, že ho otočíte v smere hodinových ručičiek. Uistite sa, že ste filter utiahli správne, aby ste zabránili priesakom.



12. Zatvorte kryt čerpadla.



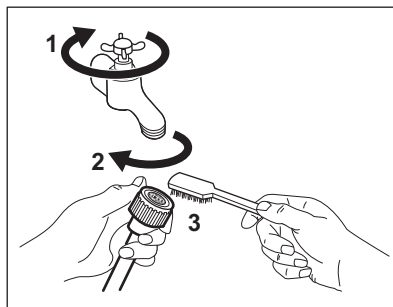
Keď vypustíte vodu postupom núdzového vypustenia, musíte znova aktivovať systém vypúšťania:

- a. Nalejte 2 litre vody do hlavnej priehradky dávkovača pracieho prostriedku.
- b. Na vypustenie vody spustíte príslušný program.

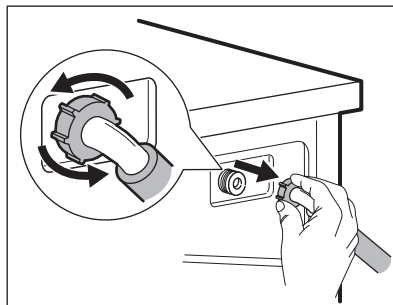
14.10 Čistenie filtra v prívodnej hadici a filtra ventila

Odporúčame občas vyčistiť filtre prívodnej hadice a ventil, aby ste odstránili usadeniny, ktoré sa tam časom nahromadia:

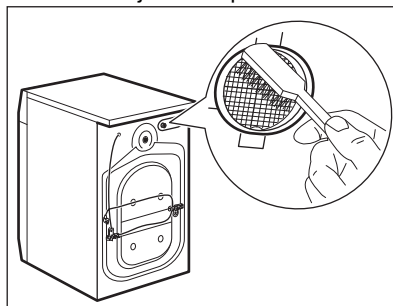
1. Odpojte prívodnú hadicu od prívodu vody a vyčistite filter.



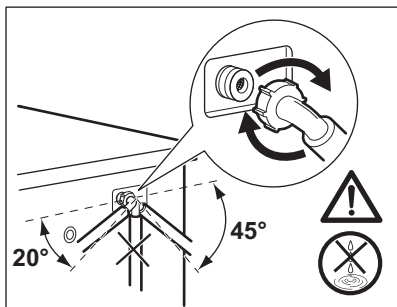
2. Prívodnú hadicu odpojte od spotrebiča uvoľnením krúžkovej matice.



3. Keľkou na zuby vyčistíte filter ventilu na zadnej strane spotrebiča.



4. Keď znovu pripojíte hadicu na zadnej strane spotrebiča, otočte ju doľava a doprava (nie vertikálne), v závislosti od polohy vášho vodovodného kohútika.



14.11 Núdzové vypustenie

Ak spotrebič nevypúšťa vodu, postupujte rovnako, ako je uvedené v odseku „Čistenie odtokového čerpadla“. V prípade potreby čerpadlo vyčistite.

Keď vypustíte vodu postupom núdzového vypustenia, musíte znova aktivovať systém vypúšťania:

1. Nalejte 2 litre vody do hlavnej priehradky dávkovača pracieho prostriedku.
2. Na vypustenie vody spustíte príslušný program.

14.12 Ochranné opatrenia pred mrazom

Ak sa spotrebič nachádza na mieste, kde môže teplota dosiahnuť hodnoty okolo

0 °C alebo môže klesnúť pod túto teplotu, odstráňte zvyšnú vodu z prívodnej hadice a vypúšťacieho čerpadla.

1. Zástrčku napájacieho kábla vytiahnite zo sieťovej zásuvky.
2. Zatvorte vodovodný kohútik.
3. Obidva konce prívodnej hadice vložte do nádoby a nechajte vodu odtiecť z hadice.
4. Vyprázdňte vypúšťacie čerpadlo. Prečítajte si informácie o núdzovom vypustení.
5. Keď je vypúšťacie čerpadlo prázdne, znova nainštalujte prívodnú hadicu.



VAROVANIE!

Pred opätovným použitím spotrebiča sa uistite, že je teplota vyššia než 0 °C. Výrobca nie je zodpovedný za škody spôsobené nízkymi teplotami.

15. RIEŠENIE PROBLÉMOV



VAROVANIE!

Pozrite si kapitoly ohľadne bezpečnosti.

15.1 Kódy alarmu a možné poruchy

Spotrebič sa nespúšťa alebo sa počas prevádzky zastaví. Najprv skúste nájsť riešenie problému (pozrite si tabuľku).



VAROVANIE!

Pred akýmkoľvek úkonom a kontrolou spotrebič odpojte od elektrickej siete.

Pri niektorých problémoch sa na displeji zobrazí kód alarmu a môže nepretržite blikať tlačidlo Start/Pauza :

Problém	Možné riešenie
E 10 Do spotrebiča neprite- ká správne voda.	<ul style="list-style-type: none"> • Uistite sa, že je otvorený vodovodný kohútik. • Uistite sa, že je tlak pritekajúcej vody dostatočný. Príslušné in- formácie získate od dodávateľa vody. • Uistite sa, že vodovodný kohútik nie je upchatý. • Uistite sa, že prírodná hadica nie je skrútená, poškodená ale- bo ohnutá. • Uistite sa, že je správne pripojená prírodná hadica. • Uistite sa, že nie je upchaný filter prírodnej hadice a filter ve- ntilu. Pozrite si časť „Ošetrovanie a čistenie“.
E20 Spotrebič nevypustí vodu.	<ul style="list-style-type: none"> • Uistite sa, že odtokové potrubie nie je upchaté. • Uistite sa, že odtoková hadica nie je skrútená ani ohnutá. • Uistite sa, že odtokový filter nie je upchatý. V prípade potreby vyčistite filter. Pozrite si časť „Ošetrovanie a čistenie“. • Uistite sa, že je správne pripojená odtoková hadica. • Ak ste nastavili program bez fázy vypúšťania, nastavte pro- gram s vypúšťaním. • Ak ste nastavili voliteľnú funkciu, po skončení ktorej zostane voda v bubne, nastavte program vypúšťania.
E40 Dvierka spotrebiča sú otvorené alebo sú ne- správne zatvorené.	<ul style="list-style-type: none"> • Ubezpečte sa, že dvierka sú správne zatvorené.
E91 Vnútoré zlyhanie. Elektronické prvky spotrebiča nereagujú.	<ul style="list-style-type: none"> • Program sa neskončil správne alebo sa spotrebič zastavil prí- liš skoro. Spotrebič vypnite a znovu zapnite. • Ak sa opäť objaví poruchový kód, obráťte sa na autorizované servisné stredisko.
EKO Elektrické napájanie je nestabilné.	<ul style="list-style-type: none"> • Počkajte, kým sa napájanie neustáli.

Ak sa na displeji zobrazia iné kódy alarmu, vypnite a zapnite spotrebič. Ak problém pretrváva, obráťte sa na autorizované servisné stredisko.

V prípade iného problému s práčkou si pozrite tabuľku nižšie, kde možno nájdete vhodné riešenie.

Problém	Možné riešenie
Program sa nespúšťa.	<ul style="list-style-type: none"> • Uistite sa, že je zástrčka pripojená do sieťovej zásuvky. • Uistite sa, že sú dvierka spotrebiča zatvorené. • Uistite sa, že poistka v poistkovej skrini nie je poškodená ani vyhodaná. • Uistite sa, že bolo stlačené tlačidlo Start/Pauza . • Ak je nastavené posunutie štartu, zrušte toto nastavenie alebo počkajte na dokončenie odpočítavania. • Ak je zapnutá funkcia Detská poistka, vypnite ju. • Skontrolujte polohu ovládača programov.
Spotrebič napustí vodu a hneď ju aj vypustí.	<ul style="list-style-type: none"> • Uistite sa, že je odtoková hadica v správnej polohe. Hadica môže byť umiestnená príliš nízko. Pozrite si časť „Inštaláčn é pokyny“.
Fáza odstreďovania nefunguje alebo cyklus prania trvá dlhšie než zvyčajne.	<ul style="list-style-type: none"> • Nastavte program odstreďovania. • Uistite sa, že odtokový filter nie je upchatý. V prípade potreby vyčistite filter. Pozrite si časť „Ošetrovanie a čistenie“. • Bielizeň v bubne ručne rozložte a znovu spustíte fázu odstreďovania. Tento problém môže byť spôsobený problémom s vyvážením.
Na podlahe je voda.	<ul style="list-style-type: none"> • Uistite sa, že sú prípojky hadíc na vodu tesné a že neuniká žiadna voda. • Skontrolujte, či prítoková a odtoková hadica nie je poškodená. • Uistite sa, že používate správny typ a množstvo pracieho prostriedku.
Nie je možné otvoriť dvierka spotrebiča.	<ul style="list-style-type: none"> • Skontrolujte, či ste nezvolili prací program, ktorý končí s vodou v nádrži. • Uistite sa, že sa prací program skončil. • Ak je v bubne voda, nastavte program vypúšťania alebo odstreďovania. • Presvedčte sa, že má spotrebič prívod elektrickej energie. • Tento problém môže byť spôsobený chybou spotrebiča. Obráťte sa na autorizované servisné stredisko.
Spotrebič vydáva nezvyčajný zvuk a vibruje.	<ul style="list-style-type: none"> • Uistite sa, že je spotrebič správne vyrovnaný. Pozrite si časť „Inštaláčn é pokyny“. • Uistite sa, že bol odstránený obal a prepravn é skrutky. Pozrite si časť „Inštaláčn é pokyny“. • Do bubna pridajte ďalšiu bielizeň. Náplň môže byť príliš malá.
Trvanie programu sa predĺži alebo skráti počas prebiehajúceho programu.	<ul style="list-style-type: none"> • Funkcia ProSeans Technology dokáže prispôbiť trvanie programu podľa typu a množstva bielizne. Pozrite si „Zistenie dávky ProSeans Technology“ v kapitole „Každodenn é používanie“.
Neuspokojivé výsledky prania.	<ul style="list-style-type: none"> • Zvýšte množstvo pracieho prostriedku alebo použite iný typ. • Pred práním z bielizne odstráňte odolné škvrny pomocou špeciálnych produktov. • Uistite sa, že ste nastavili správnu teplotu. • Odoberte nejakú bielizeň.

Problém	Možné riešenie
Príliš veľa peny v bubne počas pracieho cyklu.	<ul style="list-style-type: none"> Znížte množstvo pracieho prostriedku.
Po dokončení pracieho cyklu zostávajú v zásuvke na prací prostriedok zvyšky pracieho prostriedku.	<ul style="list-style-type: none"> Uistite sa, že klapka je v správnej polohe (HORE pre práškový prací prostriedok – DOLE pre tekutý prací prostriedok). Uistite sa, že ste použili dávkovač pracieho prostriedku podľa pokynov uvedených v tomto návode.

Po kontrole spotrebič zapnite. Program bude pokračovať od bodu prerušenia.

Ak sa problém vyskytne znova, obráťte sa na autorizované servisné stredisko.

Údaje potrebné pre autorizované servisné stredisko nájdete na typovom štítku.

16. SPOTREBA

16.1 Úvod



Tento návod na používanie obsahuje dve tabuľky v záujme zjednodušenia postupného prechodu z jedného nariadenia na ďalšie:

- Nariadenie EÚ 1061/2010, platné do 28. februára 2021, sa vzťahuje na energetické triedy v škále od **A+++** do **D**.
- Nariadenie EÚ 2019/2023, platné od 1. marca 2021, sa vzťahuje na energetické triedy v škále od **A** do **G** stanovené nariadením EÚ 2019/2014.



Na webovej stránke www.theenergylabel.eu nájdete podrobnejšie informácie o štítku s energetickými údajmi.



QR kód na energetickom štítku spotrebiča odkazuje na webovú stránku s výkonovými parametrami spotrebiča v rámci databázy EU EPREL.

Energetický štítok, návod na používanie a ďalšie dokumenty si odložte, aby ste ich mali v prípade potreby neskôr k dispozícii.

Tie isté informácie sú dostupné aj v databáze EPREL na webovej stránke <https://eprel.ec.europa.eu>, kde treba zadať model a číslo výroby, ktoré nájdete na typovom štítku spotrebiča.

Informácie o polohe typového štítku nájdete v kapitole „Popis výroby“.

16.2 Legenda

kg	Vkladanie bielizne.	h:mm	Trvanie programu.
kWh	Spotreba energie.	°C	Teplota bielizne.
Litre	Spotreba vody.	ot./min	Rýchlosť odstreďovania.
%	Zostatková vlhkosť na konci fázy odstreďovania. Čím je rýchlosť odstreďovania vyššia, tým je spotrebič hlučnejší a zostatková vlhkosť bielizne nižšia.		



Hodnoty spotreby a trvanie programu sa môžu líšiť podľa prevádzkových podmienok (napr. izbová teplota, teplota vody, množstvo a druh bielizne, napájacie napätie), a tiež ak zmeníte predvolené nastavenie programu.

16.3 Podľa nariadenia Európskej komisie 2019/2023

Eco 40-60 program	kg	kWh	Litre	h:mm	%	°C	ot./min ¹⁾
Plná náplň	9	0.960	60	3:40	52	37	1351
Polovičná náplň	4,5	0.720	47	2:45	52	38	1351
Štvrtinová náplň	2	0.350	40	2:45	54	28	1351

¹⁾ Maximálna rýchlosť odstreďovania.

Spotreba energie v rôznych režimoch

Vyp (W)	Pohotovostný režim (W)	Posunutý štart (W)
0.30	0.30	4.00

Čas do Vyp/pohotovostného režimu je maximálne 15 minút.

16.4 Podľa nariadenia 1061/2010

Štandardné programy na bavlnu.	Náplň (kg)	Spotreba energie (kWh)	Spotreba vody (litre)	Približné trvanie programu (minúty)	Zostatková vlhkosť (%) ¹⁾
Pre štandardný program na bavlnu pri 60 °C: Nastavte Eco 40-60 pri 60 °C	9	0,82	55	265	52

Štandardné programy na bavlnu.	Náplň (kg)	Spotreba energie (kWh)	Spotreba vody (litre)	Približné trvanie programu (minúty)	Zostatková vlhkosť (%) ¹⁾
Pre štandardný program na bavlnu pri 60 °C: Nastavte Eco 40-60 pri 60 °C	4,5	0,57	40	255	52
Pre štandardný program na bavlnu pri 40 °C: Nastavte Eco 40-60 pri 30 °C	4,5	0,57	40	255	52

¹⁾ Na konci fázy odstreďovania.

Vypnutý režim (W)	Pohotovostný režim (W)
0.30	0.30
Informácie v hore uvedenej tabuľke sú v súlade s nariadením Európskej komisie 1015/2010, ktorým sa zavádza smernica 2009/125/ES.	

16.5 Bežné programy



Tieto hodnoty sú iba orientačné.

Program	kg	kWh	Litre	h:mm	%	°C	ot./min ¹⁾
Bavlna ²⁾ 95 °C	9	2.75	85	4:00	52	85	1400
Bavlna 60 °C	9	1.65	80	3:30	52	55	1400
Bavlna ³⁾ 20 °C	9	0.35	80	3:00	52	20	1400
Syntetické 40 °C	4	0.85	75	2:30	35	40	1200
Jemné ⁴⁾ 30 °C	2	0.35	60	1:25	35	30	1200
Vlna/Hedvábí 30 °C	1,5	0.30	70	1:05	30	30	1200

¹⁾ Referenčný ukazovateľ rýchlosti odstreďovania.

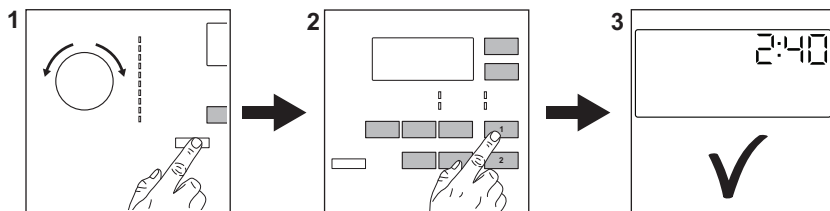
²⁾ Vhodný na pranie silne znečisteného textilu.

³⁾ Vhodný na pranie mierne znečistenej bavlny.

⁴⁾ Tiež vykoná rýchly cyklus prania pre mierne znečistenú bielizeň.

17. RÝCHLY SPRIEVODCA

17.1 Každodenné používanie



Zástrčku spotrebiča zapojte do sieťovej zásuvky.

Otvorte vodovodný ventil.

Vložte bielizeň.

Nalejte prací prostriedok a ostatné prípravky do príslušnej priehradky dávkovača pracieho prostriedku.

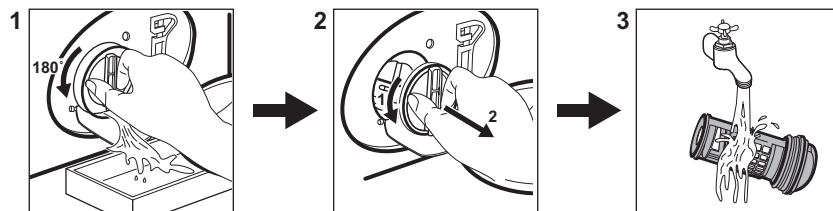
1. Stlačením tlačidla **On/Off** spotrebič zapnete. Otočením voliča programov nastavte požadovaný program.

2. Nastavte požadované voliteľné funkcie (1) prostredníctvom príslušných dotykových tlačidiel. Ak chcete spustiť program, dotknite sa tlačidla **Start/Pauza** (2).

3. Spotrebič sa spustí. Po skončení programu vyberte bielizeň.

Stlačením tlačidla **On/Off** spotrebič vypnete.


17.2 Čistenie filtra vypúšťacieho čerpadla



Filter pravidelne čistite a predovšetkým vtedy, keď sa na displeji zobrazí kód alarmu **E20**.

17.3 Programy

Programy	Dávka	Popis produktu
Eco 40-60	9 kg	Biela a farebná bavlna. Bežne znečistené odevy.
Bavlna	9 kg	Biela a farebná bavlna.


Programy	Dávka	Popis produktu
Syntetické	4 kg	Syntetické alebo zmesové tkaniny.
Jemné	2 kg	Jemné tkaniny ako bielizeň z akrylu, viskózy a polyesteru.
Vlna/Hedvábí 	1,5 kg	Vlna vhodná na pranie v práčke, vlna určená na ručné pranie a jemná bielizeň.
20 min. - 3 kg	3 kg	Syntetika a zmesové tkaniny. Mierne znečistená bielizeň a bielizeň určená na osvieženie.
Outdoor 	2,5 kg ¹⁾ 1 kg ²⁾	Moderné outdoorové športové odevy.
Lůžkoviny	3 kg	Jednospoteľová syntetická prikrývka, paplón, posteľná prikrývka.
Snadné žehlení	4 kg	Syntetická bielizeň určená na jemné pranie. Bežne a mierne zašpinená bielizeň. ³⁾
Vypoušť./Odstřed.	9 kg	Všetky tkaniny okrem vlnenej a veľmi jemnej bielizne. Program na odstredovanie a vypustenie vody.


1) Prací program.

2) Prací program a fáza obnovenia odolnosti voči vode.

3) Tento cyklus reguluje teplotu vody a vykoná jemné pranie a odstredovanie, aby znížil pokrčenie. Spotrebič pridáva dodatočné plákania.

18. OCHRANA ŽIVOTNÉHO PROSTREDIA

Materiály označené symbolom  odovzdajte na recykláciu. Obal hodte do príslušných kontajnerov na recykláciu. Chráňte životné prostredie a zdravie ľudí a recyklujte odpad z elektrických a elektronických spotrebičov. Nelikvidujte

spotrebiče označené symbolom spolu s odpadom z domácnosti.  Výrobok odovzdajte v miestnom recyklačnom zariadení alebo sa obráťte na obecný alebo mestský úrad.

www.aeg.com/shop



192908300-A-422020



AEG