



HR	Zamrzivač hladnjak	Upute za uporabu	2
SR	Фрижидер-замрзивач	Упутство за употребу	15
SK	Chladnička s mrazničkou	Návod na používanie	30
SL	Hladilnik z zamrzovalnikom	Navodila za uporabo	44



SADRŽAJ

1. SIGURNOSNE INFORMACIJE.....	3
2. SIGURNOSNE UPUTE.....	4
3. RAD UREĐAJA.....	5
4. SVAKODNEVNA UPORABA.....	6
5. SAVJETI.....	7
6. ČIŠĆENJE I ODRŽAVANJE.....	9
7. RJEŠAVANJE PROBLEMA.....	10
8. POSTAVLJANJE.....	13
9. TEHNIČKI PODACI.....	14

MISLIMO NA VAS

Hvala vam što ste kupili Electrolux uređaj. Izabrali ste proizvod koji sa sobom donosi desetljeća profesionalnog iskustva i inovacija. Domišljat i elegantan, projektiran je misleći na vas. Stoga, uvijek kada ga koristite, možete biti sigurni znajući da ćete svaki put dobiti izvrsne rezultate.

Dobrodošli u Electrolux.

Posjetite našu internetsku stranicu za:



Dobivanje savjeta o korištenju, rješavanje problema, brošure i servisne informacije:

www.electrolux.com/webselfservice



Registriranje vašeg proizvoda za bolji servis:

www.registerelectrolux.com



Kupujte dodatnu opremu, potrošni materijal i originalne rezervne dijelove za svoj uređaj:

www.electrolux.com/shop

BRIGA O KUPCIMA I SERVIS

Preporučujemo uporabu originalnih rezervnih dijelova.

Prilikom kontaktiranja ovlaštenog servisnog centra, provjerite da su vam dostupni sljedeći podaci: Model, PNC, serijski broj.

Informacije možete pronaći na natpisnoj pločici.

Upozorenje / Oprez - sigurnosne informacije

Opće informacije i savjeti

Ekološke informacije

Zadržava se pravo na izmjene.

1. ⚠ SIGURNOSNE INFORMACIJE

Prije postavljanja i korištenja uređaja pažljivo pročitajte isporučene upute. Proizvođač nije odgovoran za bilo kakvu ozljedu ili oštećenje koji su rezultat neispravnog postavljanja ili korištenja. Upute uvijek držite na sigurnom i pristupačnom mjestu za buduću upotrebu.

1.1 Sigurnost djece i slabijih osoba

- Ovaj uređaj mogu koristiti djeca od 8 godina pa na više i osobe smanjenih tjelesnih, osjetilnih ili mentalnih mogućnosti ili osobe koje ne raspolažu iskustvom ili znanjem ako su pod nadzorom osobe odgovorne za njihovu sigurnost i rade po uputama koje se odnose na sigurno korištenje uređaja te razumiju uključene opasnosti.
- Ne puštajte djecu da se igraju s uređajem.
- Bez nadzora djeca ne smiju čistiti uređaj i provoditi održavanje koje izvršava korisnik.
- Sva pakiranja držite izvan dohvata djece i odlažite ih na odgovarajući način.

1.2 Opća sigurnost

- Ovaj uređaj namijenjen je za upotrebu u kućanstvu i za slične namjene kao što su:
 - Farme, čajne kuhinje koje upotrebljavaju zaposleni u prodavaonicama, uredima i drugim radnim prostorima
 - Klijenti hotela, motela, bed & breakfast ustanova i drugih vrsta smještaja
- Ventilacijski otvori na kućištu uređaja ili ugradbenom elementu ne smiju biti blokirani.
- Ne koristite mehaničke uređaje ili druga sredstva za ubrzavanje postupka odmrzavanja osim onih koje preporučuje proizvođač.
- Pazite da ne oštetite sustav hlađenja.

- Ne koristite električne uređaje u odjeljcima za čuvanje namirnica ako nisu preporučeni od strane proizvođača.
- Za čišćenje uređaja ne koristite raspršivanje vode i pare.
- Uređaj očistite vlažnom mekom krpom. Koristite isključivo neutralni deterdžent. Nikada ne koristite abrazivna sredstva, jastučice za ribanje, otapala ili metalne predmete.
- U ovaj uređaj ne spremajte eksplozivna sredstva, poput limenki spreja sa zapaljivim punjenjem.
- Ako je kabel za napajanje oštećen, proizvođač ili ovlašteni servisni centar ili slična kvalificirana osoba mora ga zamijeniti kako bi se izbjegla opasnost.

2. SIGURNOSNE UPUTE

2.1 Postavljanje



UPOZORENJE!

Samo kvalificirana osoba smije postaviti ovaj uređaj.

- Skinite pakiranje i transportne vijke.
- Ne postavljajte i ne koristite oštećeni uređaj.
- Slijedite upute za postavljanje isporučene s uređajem.
- Prilikom pomicanja uređaja uvijek budite pažljivi jer je uređaj težak. Uvijek nosite zaštitne rukavice i zatvorenu obuću.
- Provjerite može li zrak cirkulirati oko uređaja.
- Pričekajte najmanje 4 sata prije priključivanja uređaja na električno napajanje. Na taj način omogućuje se protok ulja natrag u kompresor.
- Uređaj ne postavljajte u blizini radijatora, štednjaka, pećnica ili ploča za kuhanje.
- Stražnji dio uređaja mora biti postavljen uza zid.
- Uređaj ne postavljajte na mjesto s izravnom sunčevom svjetlošću.
- Ne postavljajte ovaj uređaj na prevlažna i prehladna mjesta poput gradilišta, garaža ili vinskih podruma.

- Prilikom pomicanja uređaja podignite prednji kraj kako biste izbjegli ogrebotine na podu.

2.2 Spajanje na električnu mrežu



UPOZORENJE!

Opasnost od požara i strujnog udara.

- Uređaj mora biti uzemljen.
- Provjerite podudaraju li se električni podaci na natpisnoj pločici s električnim napajanjem. Ako to nije slučaj, kontaktirajte električara.
- Uvijek koristite pravilno ugrađenu utičnicu sa zaštitom od strujnog udara.
- Ne koristite višeputne utikače i produžne kabele.
- Pazite da ne oštetite električne komponente (npr. utikač, kabel napajanja, kompresor). Za zamjenu električnih komponenti kontaktirajte ovlašteni servis.
- Kabel napajanja mora biti ispod razine utikača.
- Utikač naponskoga kabela uključite u utičnicu tek po završetku postavljanja.

- Provjerite postoji li pristup utikaču nakon postavljanja.
- Ne povlačite za električni kabel da biste uređaj isključili iz strujne utičnice. Uvijek uhvatite i povucite utikač.

2.3 Koristite



UPOZORENJE!

Opasnost od ozljede, opekline, strujnog udara ili požara.

- Ne mijenjajte specifikacije ovog uređaja.
- U uređaj ne stavljajte električne uređaje (npr. aparate za izradu sladoleda) osim ako je proizvođač naveo da je to moguće.
- Pazite da ne uzrokuje oštećenje u sustavu hlađenja. U njemu se nalazi izobutan (R600a), prirodni plin koji je izrazito ekološki kompatibilan. Ovaj plin je zapaljiv.
- Ako dođe do oštećenja u sustavu hlađenja, provjerite da nema vatre i izvora plamena u prostoriji. Dobro prozračujte prostoriju.
- Ne dozvolite da vrući predmeti dodiruju plastične dijelove uređaja.
- U odjeljak zamrzivača ne stavljajte gazirana pića. To će stvoriti pritisak na posudu s pićem.
- U uređaj ne spremajte zapaljivi plin i tekućinu.
- Zapaljive predmete ili predmete namočene zapaljivim sredstvima ne stavljajte u uređaj, pored ili na njega.
- Ne dodirujte kompresor ili kondenzator. Oni su vrući.
- Ne uklanjajte i ne dodirujte predmete iz odjeljka zamrzivača ako su vam ruke vlažne ili mokre.
- Nemojte ponovno zamrzavati odmrznute namirnice.

3. RAD UREĐAJA

3.1 Uključivanje

1. Umetnite utikač u utičnicu.
2. Okrenite regulator temperature u smjeru kazaljke na satu do srednje vrijednosti.

- Poštujte upute za spremanje na ambalaži smrznutih namirnica.

2.4 Unutarnje svjetlo

- Vrsta žarulje u ovom uređaju nije prikladna za osvjetljenje sobe domaćinstva

2.5 Čišćenje i održavanje



UPOZORENJE!

Opasnost od ozljeda ili oštećenja uređaja.

- Prije održavanja, uređaj isključite i utikač izvucite iz utičnice mrežnog napajanja.
- Ovaj uređaj sadrži ugljikovodike u rashladnoj jedinici. Samo kvalificirana osoba smije održavati i ponovno puniti jedinicu.
- Redovito provjerite ispuštanje uređaja i po potrebi ga očistite. Ako je ispuštanje začepljeno, na dnu uređaja će se skupljati odmrznuta voda.

2.6 Odlaganje



UPOZORENJE!

Opasnost od ozljeda ili gušenja.

- Uređaj isključite iz električne mreže.
- Prerežite električni kabel i bacite ga.
- Skinite vrata kako biste spriječili da se djeca i kućni ljubimci zatvore u uređaj.
- Sustav hlađenja i izolacijski materijali ovog uređaja nisu štetni za ozon.
- Izolacijska pjena sadrži zapaljive plinove. Za informacije o pravilnom odlaganju uređaja kontaktirajte komunalnu službu.
- Nemojte prouzročiti oštećenje dijelova jedinice hlađenja u blizini izmjenjivača topline.

3.2 Isključivanje

Za isključivanje uređaja okrenite regulator temperature u položaj "O".

3.3 Regulacija temperature

Temperatura se automatski podešava.

1. Okrenite regulator temperature prema nižim postavkama kako biste postigli manji stupanj hladnoće.
2. Okrenite regulator temperature prema višim postavkama kako biste postigli veći stupanj hladnoće.



Općenito je najprikladnija srednja postavka. Međutim, potrebno je odabrati točnu postavku imajući u vidu da temperatura u uređaju ovisi o:

- sobnoj temperaturi,
- koliko se često otvaraju vrata,
- količini čuvane hrane,
- mjestu gdje je uređaj postavljen.



OPREZI!

Ako je temperatura u prostoriji visoka ili je uređaj potpuno pun i postavljen na najnižu temperaturu, on može neprekidno raditi pa se na stražnjoj stijenci može stvarati inje. U tom slučaju, regulator se mora postaviti na višu temperaturu kako bi se omogućilo automatsko odmrzavanje te manja potrošnja električne energije.

4. SVAKODNEVNA UPORABA



UPOZORENJE!

Pogledajte poglavlja sa sigurnosnim uputama.

4.1 Spremanje zamrznute hrane

Prilikom prvog uključivanja ili nakon dužeg razdoblja nekorištenja, prije pohranjivanja proizvoda u odjeljak, pustite uređaj da radi najmanje 2 sata na višim postavkama.



U slučaju neželjenog odmrzavanja, na primjer uslijed prekida napajanja električnom energijom, ako je napajanje prekinuto dulje od vremena prikazanog u tablici tehničkih karakteristika pod „vrijeme odgovora“, odmrznute namirnice trebete ubrzo konzumirati ili odmah skuhati i zatim zamrznuti (nakon što se ohlade).

4.2 Odmrzavanje

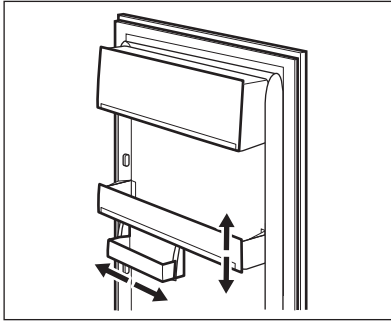
Duboko smrznuta ili smrznutu hrana prije uporabe može se odmrznuti u odjeljku hladnjaka ili na sobnoj temperaturi, ovisno o vremenu dostupnom za tu radnju.

Mali komadi mogu se čak i skuhati zamrznuti, izravno iz zamrzivača: u tom slučaju, kuhanje će dulje trajati.

4.3 Namještanje policia na vratima

Za spremanje pakiranja hrane različitih veličina police na vratima mogu se postaviti na različite visine.

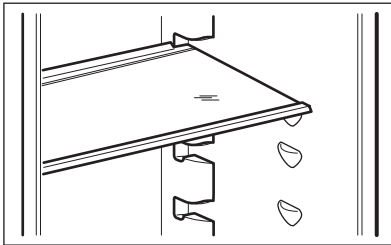
1. Postupno povucite policu u smjeru strelica dok se ne oslobodi.
2. Razmjestite kako je potrebno.



Ovaj model opremljen je varijabilnom kutijom za pohranu koja se može pomicati u stranu.

4.4 Pomične police

Stijenke hladnjaka opremljene su nizom vodilica tako da se police mogu postaviti prema želji.



- i** Ne premještajte staklenu policu iznad ladice za povrće kako biste osigurali pravilno kruženje zraka.

4.5 Proizvodnja kockica leda

Ovaj je uređaj opremljen jednom ili više posuda za proizvodnju kockica leda.

5. SAVJETI

5.1 Zvukovi pri normalnom radu

Sljedeći zvukovi normalni su tijekom rada:

- Slabi grgljaajući i zvuk mjehurića u cijevima tijekom pumpanja rashladnog plina.
- Zujeći i pulsirajući zvuk iz kompresora tijekom pumpanja rashladnog plina.

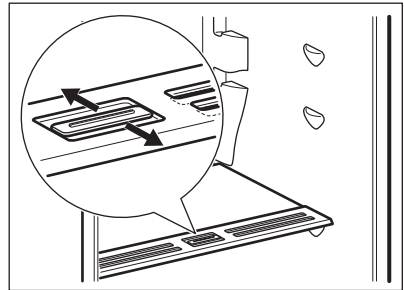


Nemojte koristiti metalne instrumente za uklanjanje posuda iz zamrzivača.

1. Napunite posude vodom.
2. Posude za led stavite u odjeljak zamrzivača

4.6 Kontrola vlage

Na staklenoj polici ugrađen je mehanizam s urezima (podesivim pomoću klizne poluge), koji omogućuje podešavanje vlage u ladici(ladicama) za povrće.



Kad su otvori za ventilaciju zatvoreni: prirodna vlaga koju sadrži hrana u odjeljcima za voće i povrće dulje će se očuvati.

Kad su otvori za ventilaciju otvoreni: veće kruženje zraka dovodi do nižeg stupnja vlage u odjeljcima za voće i povrće.

- Iznenadno pucketanje iz unutrašnjosti uređaja uzrokovan termičkom dilatacijom (prirodna i neopasna fizička pojava).
- Slabi "klik" iz regulatora temperature prilikom uključivanja i isključenja kompresora.

5.2 Savjeti za uštedu energije

- Nemojte često otvarati vrata ili ih ostavljati otvorena duže no što je potrebno.
- Ako je temperatura okoline visoka, a regulator temperature postavljen na nisku temperaturu i uređaj pun, kompresor može neprekidno raditi, što stvara inje ili led na isparivaču. Ukoliko se to dogodi, postavite regulator temperature prema toplijim postavkama kako biste omogućili automatsko odmrzavanje i uštedu električne energije.

5.3 Savjeti za hlađenje svježih hrane

Za postizanje najboljih rezultata:

- nemojte pohranjivati toplu hranu ili isparive tekućine u hladnjaku
- nemojte pokrivati ili zamataati hranu, naročito ako ima jak miris
- stavite hranu tamo gdje zrak može oko nje slobodno kružiti

5.4 Savjeti za hlađenje

Korisni savjeti:

- Meso (sve vrste): umotajte u prikladno pakiranje i stavite na staklenu policu iznad ladice za povrće. Meso pohranite najviše 1 do 2 dana.
- Skuhana hrana, hladna jela: pokrijte i stavite na bilo koju policu.
- Voće i povrće: temeljito očistite i stavite u posebnu ladicu. Banane, krumpir, luk i češnjak, ukoliko se ne nalaze u ambalaži, ne smiju se čuvati u hladnjaku.
- Maslac i sir: stavite u poseban zabrtvljeni spremnik, omotajte aluminijskom folijom ili stavite u polietilensku vrećicu kako biste što je više moguće isključili prisustvo zraka.
- Boce: zatvorite čepomi stavite na policu za boce u vratima (ako postoji) ili na stalak za boce.

5.5 Savjeti za zamrzavanje

Kako bi imali najveću korist od postupka zamrzavanja, slijedite nekoliko važnih savjeta:

- najveća količina namirnica koju možete zamrznuti u roku od 24 sata prikazana je na nazivnoj pločici;
- postupak zamrzavanja traje 24 sata i tijekom tog perioda ne smije se dodavati dodatna hrana koju je potrebno zamrznuti;
- zamrzavajte samo svježije i dobro očišćene namirnice vrhunske kvalitete;
- pripremite hranu tako da je podijelite u manje porcije kako biste omogućili brzo i potpuno zamrzavanje i kako biste omogućili naknadno otapanje samo željene količine;
- zamotajte namirnice u aluminijsku foliju ili polietilensku foliju kako biste osigurali da je pakovanje nepropusno;
- nemojte dozvoliti da svježja, nezamrznuta hrana dođe u dodir s već zamrznutom hranom, tako ćete spriječiti porast temperature zamrznute hrane;
- nemasne namirnice se bolje čuvaju od masnih namirnica; sol smanjuje rok čuvanja namirnica;
- vodeni led, ako ga konzumirate odmah nakon vađenja iz odjeljka zamrzivača, može prouzročiti smrzotine na koži;
- preporučuje se da je datum zamrzavanja dobro vidljiv na svakom pakiranju, kako biste mogli voditi računa o vremenu pohranjivanja.

5.6 Savjeti za čuvanje zamrznutih namirnica

Za postizanje najboljih performansi uređaja, pridržavajte se slijedećeg:

- provjerite je li prodavač ispravno čuvao zamrznutu hranu koju ste kupili;
- zamrznutu hranu iz trgovine namirnicama prebacite u zamrzivač u što kraćem roku;

- nemojte često otvarati vrata ili ih ostavljati otvorena duže no što je potrebno;
- nakon što ste ih odmrznuli, namirnice se brzo kvare i ne mogu se ponovo zamrznuti;
- namirnice ne čuvajte dulje od roka kojeg je otisnuo proizvođač.

6. ČIŠĆENJE I ODRŽAVANJE



UPOZORENJE!

Pogledajte poglavlja sa sigurnosnim uputama.

6.1 Opća upozorenja



OPREZ!

Uređaj isključite iz električne mreže prije bilo kakvih radova na održavanju.



Ovaj uređaj sadrži ugljikovodike u rashladnoj jedinici; održavanje i ponovo punjenje mora izvršiti isključivo ovlašteni tehničar.



Pribor i dijelovi uređaja ne mogu se prati u perilici posuđa.

6.2 Čišćenje unutrašnjosti

Prije prve uporabe uređaja, unutrašnjost i sav unutrašnji pribor operite toplom vodom i neutralnim sapunom kako biste uklonili tipičan miris novog proizvoda, zatim dobro osušite.



OPREZ!

Ne koristite deterđente, abrazivne praške, klor ili sredstva za čišćenje s uljem jer će ona oštetiti vanjsku oblogu.

6.3 Redovito čišćenje



OPREZ!

Nemojte povlačiti, pomicati ili oštetiti cijevi i/ili kabele unutar elementa.



OPREZ!

Pazite da ne oštetite rashladni sustav.



OPREZ!

Prilikom pomicanja kućišta podignite prednji kraj kako biste izbjegli ogrebotine na podu.

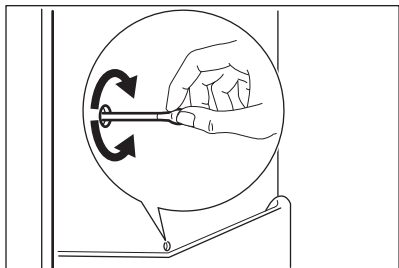
Opremu treba redovito čistiti:

1. Očistite unutrašnjost i pribor mlakom vodom i neutralnim sapunom.
2. Redovito provjeravajte brtve na vratima i čistite kako biste bili sigurni da su čiste i bez naslaga.
3. Dobro isperite i osušite.
4. Ako je dostupan, kondenzator i kompresor u stražnjem dijelu uređaja čistite četkom.
Ovaj će postupak poboljšati rad uređaja i uštedjeti električnu energiju.

6.4 Odleđivanje hladnjaka

Inje se automatski uklanja s isparivača pretinca hladnjaka svaki put kada se motor kompresora zaustavi tijekom normalne uporabe. Otopljena voda se ispušta u poseban spremnik u stražnjem dijelu uređaja, preko motora kompresora, gdje isparava.

Povremeno treba očistiti otvor za ispuštanje otopljene vode u sredini kanala odjeljka hladnjaka kako bi se spriječilo da ga voda preplavi te iscuri na hranu u unutrašnjosti.



6.5 Odleđivanje zamrzivača



OPREZ!

Nikada ne koristite oštre metalne predmete za struganjeinja s isparivača jer biste ga mogli oštetiti. Nemojte koristiti mehaničke uređaje ili druga sredstva za ubrzavanje postupka odleđivanja osim onih koje preporučuje proizvođač. Rast temperature pakiranja zamrznutih namirnica tijekom odleđivanja može skratiti njihov siguran rok čuvanja.



Otpriblike 12 sati prije odmrzavanja postavite nižu temperaturu kako bi se nakupilo dovoljno rezervne hladnoće za slučaj prekida rada.

Određena količinainja uvijek će se nakupljati na policama zamrzivača i oko gornjeg odjeljka.

Zamrzivač odmrznite kada slojinja dosegne debljinu od 3-5 mm.

1. Isključite uređaj ili izvucite utikač iz utičnice napajanja.

7. RJEŠAVANJE PROBLEMA



UPOZORENJE!

Pogledajte poglavlja sa sigurnosnim uputama.

2. Izvadite sve namirnice, umotajte ih u više slojeva novinskog papira i stavite ih na hladno mjesto.



UPOZORENJE!

Zamrznute namirnice nemojte dirati vlažnim rukama. Ruke bi vam se mogle zamrznuti na hrani.

3. Ostavite otvorena vrata. Kako biste ubrzali proces odleđivanja, stavite lonac tople vode u pretinac zamrzivača. Nadalje, uklonite komade leda koji se lome prije nego je odleđivanje dovršeno.
4. Po završetku odleđivanja, temeljito osušite unutrašnjost.
5. Uključite uređaj.

Nakon tri sata vratite prethodno izvađene namirnice u odjeljak zamrzivača.

6.6 Razdoblje nekorištenja

Ako uređaj nećete koristiti dulje vrijeme poduzmite sljedeće mjere opreza:

1. Odvojite uređaj od električnog napajanja.
2. Izvadite svu hranu.
3. Odmrznite (ako je potrebno) i očistite uređaj i kompletan pribor.
4. Očistite uređaj i sav pribor.
5. Vrata ostavite otvorena kako biste spriječili stvaranje neugodnih mirisa.



UPOZORENJE!

Ako želite uređaj ostaviti uključen, zamolite nekog da ga svako toliko provjeri kako biste spriječili da se hrana u njemu pokvari u slučaju prekida napajanja.

7.1 Što učiniti kad...

Problem	Mogući uzrok	Rješenje
Uređaj ne radi.	Uređaj je isključen.	Uključite uređaj.
	Električni utikač nije ispravno priključen u utičnicu električnog napajanja.	Ispravno priključite utikač u utičnicu električnog napajanja.
	Nema napona u utičnici električnog napajanja.	Priključite drugi električni uređaj u utičnicu električnog napajanja. Obratite se ovlaštenom električaru.
Uređaj je bučan.	Uređaj ne stoji pravilno.	Provjerite stoji li uređaj stabilno.
Svjetlo ne radi.	Žarulja je u stanju pripravnosti.	Zatvorite i otvorite vrata.
	Svjetlo pećnice nije ispravno.	Pogledajte poglavlje "Zamjena žarulje".
Kompresor neprekidno radi.	Temperatura nije ispravno postavljena.	Pogledajte odjeljak "Rad uređaja".
	Mного hrane istovremeno je postavljeno na zamrzavanje.	Čekajte nekoliko sati pa ponovno provjerite temperaturu.
	Temperatura prostorije je previsoka.	Pogledajte grafikon klimatske klase na natpisnoj pločici.
	Namirnice stavljene u uređaj bila su pretople.	Prije pohranjivanja ostavite da se namirnice ohlade do sobne temperature.
	Vrata nisu ispravno zatvorena.	Pogledajte poglavlje "Zatvaranje vrata".
Stvara se previšeinja i leda.	Vrata nisu ispravno zatvorena ili je brtva deformirana/prijava.	Pogledajte poglavlje "Zatvaranje vrata".
	Čep za ispuštanje vode nije pravilno postavljen.	Pravilno postavite čep za ispuštanje vode.
	Namirnice nisu ispravno umotane.	Bolje umotajte namirnice.
	Temperatura nije ispravno postavljena.	Pogledajte odjeljak "Rad uređaja".
Niz stražnju stjenku hladnjaka curi voda.	Tijekom postupka automatskog odmrzavanja inje se otapa na stražnjoj ploči.	To je normalno.

Problem	Mogući uzrok	Rješenje
Voda teče u hladnjak.	Izlaz za vodu je začepljen.	Očistite izlaz za vodu.
	Namirnice sprječavaju istjecanje vode u kolektor vode.	Pazite da namirnice ne dodiruju stražnju stjenku.
Voda curi na pod.	Otvor vode od odleđivanja nije priključen na pliticu za isparavanje iznad kompresora.	Pričvrstite otvor za vodu od odleđivanja na pliticu za isparavanje.
Temperatura u uređaju je preniska/previsoka.	Regulator temperature nije ispravno postavljen.	Postavite na višu/nižu temperaturu.
	Vrata nisu ispravno zatvorena.	Pogledajte poglavlje "Zatvaranje vrata".
	Temperatura namirnica je previsoka.	Prije spremanja namirnica ostavite ih da se ohlade na sobnu temperaturu.
	Odjednom ste spremili puno namirnica.	Istodobno stavljajte manje namirnica.
	Debljina leda veća je od 4-5 mm.	Odmrzните uređaj.
	Vrata se često otvaraju.	Vrata otvarajte samo kada je potrebno.
	U uređaju nema cirkulacije hladnog zraka.	Provjerite cirkulira li hladan zrak unutar uređaja.
Na stražnjoj stijenci hladnjaka previše je kondenzirane vode.	Vrata su se prečesto otvarala.	Vrata otvarajte samo ako je potrebno.
	Vrata nisu potpuno zatvorena.	Pazite da su vrata potpuno zatvorena.
	Pohranjene namirnice nisu zamotane.	Prije nego što ih postavite u uređaj umotajte namirnice u odgovarajuća pakiranja.
Vrata se lagano ne otvaraju.	Pokušali ste ponovno otvoriti vrata neposredno nakon zatvaranja.	Između zatvaranja i ponovnog otvaranja vrata pričekajte nekoliko sekundi.



Ako ovi savjeti ne daju željene rezultate, kontaktirajte najbliži ovlašteni servis.

7.2 Zamjena žarulje

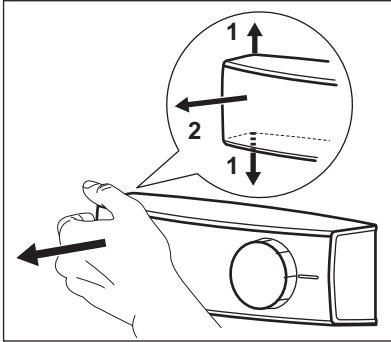


Uređaj je opremljen unutarnjim LED osvjetljenjem dugog vijeka trajanja.

**OPREZI!**

Iskopčajte utikač iz električne utičnice.

1. Istovremeno prstima raširite prozirni poklopac i otkvačite ga u smjeru strelica.



8. POSTAVLJANJE

**UPOZORENJE!**

Pogledajte poglavlja sa sigurnosnim uputama.

8.1 Položaj



Za postavljanje, pogledajte upute za sastavljanje sklopa.

Kako biste omogućili najbolju učinkovitost uređaj postavite dalje od izvora topline, kao što su radijatori, bojleri, izravna sunčeva svjetlost, itd. Osigurajte slobodan protok zraka oko stražnjeg dijela kućišta uređaja.

8.2 Postavljanje

Uređaj postavite na suho mjesto s dobrom ventilacijom gdje sobna temperatura odgovara klimatskoj klasi označenoj na nazivnoj pločici uređaja:

Klimatska klasa	Temperatura okoline
SN	od +10°C do + 32°C
N	od +16°C do + 32°C

2. Žarulju zamijenite onom jednake snage i posebno namijenjenoj za kućanske uređaje. Maksimalna snaga naznačena je na poklopcu žarulje.
3. Ponovno sastavite poklopac svjetla.
4. Utaknite električni utikač u utičnicu mrežnog napajanja.
5. Otvorite vrata.
Provjerite uključuje li se svjetlo.

7.3 Zatvaranje vrata

1. Očistite brtve na vratima.
2. Ako je potrebno, podesite vrata. Proučite upute za montažu.
3. Ako je potrebno, zamijenite neispravne brtve na vratima. Obratite se ovlaštenom servisnom centru.

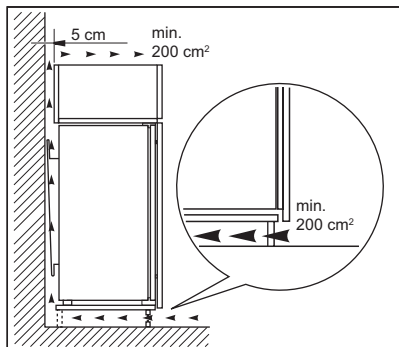
Klimatska klasa	Temperatura okoline
ST	od +16°C do + 38°C
T	od +16°C do + 43°C



Može doći do pojave određenih problema u radu na nekim tipovima modela kada rade izvan ovog raspona. Ispravan rad može se zajamčiti samo unutar navedenog raspona temperature. U slučaju nedoumice po pitanju mjesta postavljanja uređaja, obratite se prodavaču, našoj službi za korisnike ili najbližem ovlaštenom servisu.

8.3 Ventilacijski zahtjevi

Protok zraka iza uređaja mora biti dovoljan.



- Uređaj mora biti uzemljen. Utikač na električnom kabelu isporučen je s kontaktom za tu svrhu. Ako vaša kućna električna utičnica nije uzemljena, spojite uređaj na odvojeno uzemljenje u skladu s važećim propisima, konzultirajući ovlaštenog električara.
- Proizvođač odbija svaku odgovornost ukoliko gornje sigurnosne mjere opreza nisu poduzete.
- Ovaj je uređaj usklađen s direktivama EEZ.

8.4 Spajanje na električnu mrežu

- Prije spajanja, provjerite odgovaraju li napon i frekvencija na nazivnoj pločici električnom napajanju u vašem domu.


9. TEHNIČKI PODACI


9.1 Tehnički podaci

Visina	mm	1441
Širina	mm	540
Dubina	mm	549
Vrijeme zadržavanja temperature	Sati	20
Napon	Volti	230 - 240
Frekvencija	Hz	50

Tehničke informacije nalaze se na natpisnoj pločici na vanjskoj ili unutarnjoj strani uređaja i na energetskej oznaci.

10. BRIGA ZA OKOLIŠ

Reciklirajte materijale sa simbolom . Ambalažu za recikliranje odložite u prikladne spremnike. Pomozite u zaštiti okoliša i ljudskog zdravlja, kao i u recikliranju otpada od električnih i elektroničkih uređaja. Uređaje označene

simbolom  ne bacajte zajedno s kućnim otpadom. Proizvod odnesite na lokalno reciklažno mjesto ili kontaktirajte nadležnu službu.

САДРЖАЈ

1. БЕЗБЕДНОСНЕ ИНФОРМАЦИЈЕ.....	16
2. БЕЗБЕДНОСНА УПУТСТВА.....	17
3. РАД.....	19
4. СВАКОДНЕВНА УПОТРЕБА.....	20
5. КОРИСНИ САВЕТИ.....	21
6. НЕГА И ЧИШЋЕЊЕ.....	23
7. РЕШАВАЊЕ ПРОБЛЕМА.....	24
8. ИНСТАЛАЦИЈА.....	27
9. ТЕХНИЧКИ ПОДАЦИ.....	28

МИ МИСЛИМО НА ВАС

Хвала вам што сте купили Electrolux уређај. Одабрали сте производ који са собом носи више деценија професионалног искуства и иновација. Генијалан и модеран, дизајниран је имајући у виду вас. Према томе, сваки пут када га користите можете бити сигурни да ћете добити одличне резултате.

Добро дошли у Electrolux.

Посетите наш веб сајт на адреси:



Обезбедите савете у вези са коришћењем, брошуре, решења за проблеме, информације о сервисирању:

www.electrolux.com/webselfservice



Региструјте свој производ ради боље услуге:

www.registerelectrolux.com



Купите додатни прибор, потрошне материјале и оригиналне резервне делове за свој уређај:


www.electrolux.com/shop


БРИГА О КОРИСНИКУ И СЕРВИСИРАЊЕ

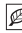
Препоручујемо вам да користите оригиналне резервне делове.

Приликом обраћања сервисној служби, проверите да ли поседујете следеће податке: Модел, број производа (PNC), серијски број.

Информације се могу наћи на плочици са техничким карактеристикама.

 Упозорење/опрез - упутства о безбедности

 Опште информације и савети

 Информацији о заштити животне средине

Задржано право измена.

1. ⚠ БЕЗБЕДНОСНЕ ИНФОРМАЦИЈЕ

Пре инсталације и коришћења уређаја, пажљиво прочитајте приложено упутство. Произвођач није одговоран за било какве повреде или штете које су резултат неисправне инсталације или употребе. Чувајте упутство за употребу на безбедном и приступачном месту за будуће коришћење.

1.1 Безбедност деце и осетљивих особа

- Овај уређај могу да користе деца старија од 8 година и особе са смањеним физичким, чулним или менталним способностима, као и особе којима недостају искуство и знање, уколико им се обезбеди надзор или им се дају упутства у вези са употребом уређаја на безбедан начин и уколико схватају могуће опасности.
- Немојте дозволити деци да се играју уређајем.
- Деца не смеју да обављају чишћење и корисничко одржавање уређаја без надзора.
- Држите сву амбалажу даље од деце и одлажите је на одговарајући начин.

1.2 Опште мере безбедности

- Овај уређај је намењен за коришћење у домаћинствима и сличним окружењима, као што су:
 - куће на фармама; кухиње за особље у продавницама, канцеларијама и другим радним окружењима;
 - клијенти у хотелима, мотелима, пансионима и другим окружењима стационарног типа.
- Отвори за вентилацију, у кућишту уређаја или у простору за уградњу, не смеју да буду заклоњени.
- Немојте да користите механичке уређаје нити друга средства за убрзавање процеса одмрзавања, осим оних које је произвођач препоручио.

- Немојте оштетити кружни ток за хлађење.
- Не користите електричне уређаје унутар одељка за складидштење хране, осим ако су они оног типа који је препоручен од стране произвођача.
- Немојте користити млаз воде или пару за чишћење уређаја.
- Уређај чистите влажном меком крпом. У ту сврху користите само неутралне детерџенте. Немојте користити абразивне производе, абразивне подлоге за чишћење, раствараче или металне предмете.
- Немојте одлагати експлозивне супстанце као што су аеросол лименке са запаљивим горивом у овом уређају.
- Уколико је кабл за напајање оштећен, њега мора да замени произвођач, одговарајући Овлашћени сервисни центар или лица сличне квалификације, како би се избегла опасност.

2. БЕЗБЕДНОСНА УПУТСТВА

2.1 Монтирање



УПОЗОРЕЊЕ!

Само квалификована особа може да инсталира овај уређај.

- Уклоните комплетну амбалажу и завртње за транспорт.
- Немојте да инсталирате или користите оштећен уређај.
- Придржавајте се упутства за инсталацију која сте добили уз уређај.
- Увек водите рачуна приликом померања уређаја зато што је тежак. Увек користите заштитне рукавице и затворену обућу.
- Проверите да ли ваздух може да циркулише око уређаја.
- Сачекајте најмање 4 сата пре него што прикључите уређај на мрежно напајање. На овај начин уље ће моћи да се слије назад у компресор.

- Не монтирајте уређај близу радијатора, кувала, рерни или плоча за кување.
- Задњи део уређаја мора да буде ослоњен на зид.
- Не монтирајте уређај на местима која су изложена директној сунчевој светлости.
- Не монтирајте уређај на местима која су сувише влажна или сувише хладна, као што су дозидане просторије, гараже и вински подруми.
- Када померате уређај, подигните предњу ивицу да се не би изгребао под.

2.2 Струјни прикључак



УПОЗОРЕЊЕ!

Постоји ризик од пожара и струјног удара.

- Уређај мора да буде уземљен.

- Проверите да ли информације о напону и струји на плочици са техничким карактеристикама одговарају извору напајања. Уколико то није случај, обратите се електричару.
- Користите искључиво правилно инсталирану утичницу, отпорну на ударце.
- Не користите адаптере за вишеструке утикаче и продужне каблове.
- Проверите да нисте оштетили електричне компоненте (нпр. главно напајање, кабл за напајање, компресор). Обратите се овлашћеном сервисном центру или електричару ради замене електричних компоненти.
- Мрежни кабл мора да остане испод нивоа мрежног утикача.
- Прикључите главни кабл за напајање на зидну утичницу тек на крају инсталације. Водите рачуна да постоји приступ мрежном утикачу након инсталације.
- Не вуците кабл за напајање како бисте искључили уређај. Кабл искључите тако што ћете извући утикач из утичнице.

2.3 Употреба



УПОЗОРЕЊЕ!

Постоји опасност од повређивања, опекотина или струјног удара или пожара.

- Не мењајте спецификацију овог уређаја.
- Не стављајте електричне уређаје (нпр. за прављење сладоледа) у овај уређај уколико произвођач није навео да је то дозвољено.
- Будите пажљиви да не бисте оштетили кружни ток за хлађење. Он садржи изобутан (R600a), природни гас са високим нивоом компатибилности са животном средином. Овај гас је запаљив.
- Уколико се оштети кружни ток за хлађење, уверите се да у просторији нема пламена нити

извора паљења. Проветрите просторију.

- Врели предмети не смеју да дођу у додир са уређајем.
- Немојте да стављате безалкохолна пића у одељак замрзивача. Ово ће да створи притисак на одељак за пића.
- Не стављајте запаљиве гасове ни течности у уређај.
- Запаљиве материје или предмете натопљене запаљивим материјама немојте стављати унутар, поред или на уређај.
- Не додирујте компресор нити кондензатор. Врели су.
- Не померајте и не додирујте предмете из одељка замрзивача уколико су вам руке имало влажне.
- Немојте поново да замрзавате храну која је одмрзнута.
- Придржавајте се упутстава о чувању на паковању замрзнуте хране.

2.4 Унурашња лампица

- Тип лампице који се користи за овај уређај није погодна за осветљавање просторије у домаћинству.

2.5 Нега и чишћење



УПОЗОРЕЊЕ!

Постоји ризик од озлеђивања или оштећења уређаја.

- Пре чишћења искључите уређај и извуците утикач из зидне утичнице.
- Овај уређај садржи угљоводонике у јединици за хлађење. Само квалификована особа може да обавља одржавање и пуњење ове јединице.
- Редовно проверавајте отвор уређаја и, уколико је потребно, очистите га. Уколико је овај отвор запушен, отопљена вода ће се скупљати на дну уређаја.

2.6 Одлагање



УПОЗОРЕЊЕ!

Постоји опасност од повређивања или угушења.

- Одвојте кабл за напајање уређаја од мрежног напајања.
- Одсеците кабл за напајање и баците га у смеће.
- Уклоните врата да бисте спречили да се деца и кућни љубимци затворе унутар уређаја.

- Струјно коло фрижидера и изолациони материјали овог уређаја не оштећују озон.
- Изолациона пена садржи запаљиве гасове. Обратите се општинским органима да бисте сазнали како да правилно одложите уређај у отпад.
- Немојте да оштетите део за хлађење који је близу грејног тела.

3. РАД

3.1 Укључивање

1. Прикључите утикач у зидну утичницу.
2. Окрените регулатор температуре у смеру кретања казaljки на сату на средње подешавање.

3.2 Искључивање функције

Да бисте искључили уређај, поставите регулатор температуре у положај „О“.

3.3 Регулисање температуре

Температура се регулише аутоматски.

1. Окрените регулатор температуре према нижем подешавању како бисте постигли минималну хладноћу.
2. Окрените регулатор температуре према вишем подешавању како бисте постигли максималну хладноћу.



Средња вредност температуре је обично најподеснија.

Ипак, потребно је одабрати тачно подешавање имајући у виду да температура унутар уређаја зависи од:

- собне температуре,
- учесталости отварања врата,
- количине хране у њему,
- места на којем уређај стоји.



ОПРЕЗ

Уколико је собна температура висока или је уређај сасвим пун, а температура уређаја је подешена на најнижу, уређај може непрекидно да ради и да проузрокује формирање леда на задњем зиду уређаја. У том случају регулатор температуре мора да се подеси на вишу температуру како би се омогућило аутоматско одмрзавање уређаја и смањила његова потрошња електричне енергије.

4. СВАКОДНЕВНА УПОТРЕБА



УПОЗОРЕЊЕ!

Погледајте поглавља о безбедности.

4.1 Смештање смрзнуте хране

Када први пут укључујете уређај или га укључујете након одређеног периода током којег га нисте користили, подесите вишу температуру и пустите га да ради тако најмање два сата пре стављања намирница у одељак.



У случају случајног одмрзавања, на пример приликом нестанка струје, уколико струје није било дуже него што је прописано у графикону са техничким карактеристикама, у делу „време постизања температуре“, одмрзнута храна мора одмах да се припреми, а затим поново замрзне (након што се охлади).

4.2 Отапање

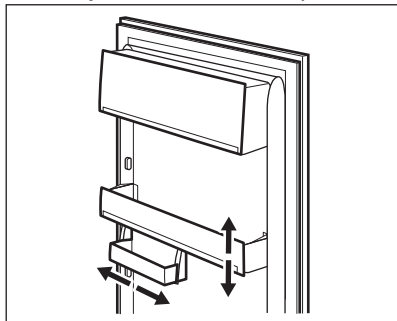
Пре конзумирања, дубоко замрзнуте или замрзнуте намирнице можете одмрзнути у комори фрижидера или на собној температури, зависно од тога колико времена имате на располагању за то.

Мање комаде хране можете чак да кувате док су још замрзнути, одмах након вађења из замрзивача: у том случају, кување ће дуже да траје.

4.3 Постављање полица на вратима

Да би се паковања хране различитих величина могла ставити у полице на вратима, оне могу да се поставе на различитим висинама.

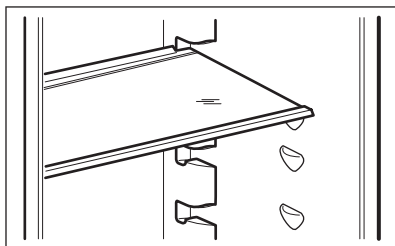
1. Постепено вуците полицу у правцу стрелица док се не ослободи.
2. Поново је поставите, по потреби.



Овај модел је опремљен кутијом за складиштење променљиве величине која може да се помера са стране.

4.4 Покретне полице

Зидови фрижидера су опремљени са неколико вођица тако да се полице могу подешавати према жељи.



Немојте да померате стаклену полицу изнад фиоке за поврће да не бисте пореметили правилно струјање ваздуха.

4.5 Прављење коцкица леда

Овај уређај има један или више калупа за прављење коцкица леда.

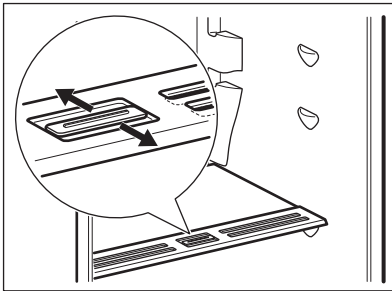


Немојте да користите металне инструменте за вађење калупа из замрзивача.

1. Напуните калупе водом
2. Ставите калуп у одељак фрижидера.

4.6 Контрола влажности

Стаклена полица поседује уређај са прорезима (подесив помоћу клизне полуге), што омогућава регулисање влажности у фиоци/фиокама за поврће.



5. КОРИСНИ САВЕТИ

5.1 Нормални радни звукови

Следећи звукови су нормални за време рада уређаја:

- Слабо клокотање и жуборење са звуком намотавања када се упумпава средство за хлађење.
- Завијајући и пулсирајући звук из компресора када се упумпава средство за хлађење.
- Изненадни прасак из унутрашњости уређаја проузрокован термичким ширењем (природна и безопасна физичка појава).
- Слабо шкљоцање из регулатора температуре када се компресор укључи или искључи.

5.2 Савети за уштеду струје

- Немојте често отварати врата нити их остављати отворена дуже него што је потребно.

Када су затворени отвори за вентилацију:

природна влага у намирницама које се чувају у одељцима за воће и поврће одржава се дуже.

Када су отворени отвори за вентилацију:

већа циркулација ваздуха изазива мањи ниво влажности у одељцима за воће и поврће.

- Уколико је собна температура висока, при чему је регулатор температуре постављен на ниску температуру а уређај је у потпуности напуњен намирницама, може да се деси да компресор ради без прекида, стварајући иње или лед на испаривачу. Уколико се то догоди, окрените регулатор температуре ка топлијем подешавању како бисте омогућили аутоматско одлеђивање фрижидера и смањили потрошњу струје.

5.3 Савети за чување свеже хране у фрижидеру

Да бисте обезбедили најбоље перформансе:

- у фрижидер немојте да стављате топлу храну нити течности које испаравају

- храну поклопите или умотајте у кесу, нарочито ако има јак мирис
- намирнице стављајте тако да ваздух може слободно да струји око њих

5.4 Савети за чување хране у фрижидеру

Корисни савети:

- Месо (све врсте): умотајте га у одговарајуће паковање и поставите на стаклену полицу изнад фиоке за поврће. Месо чувајте најдуже 1-2 дана.
- Кувана храна, хладна јела: покријте и оставите на било којој полици.
- Воће и поврће: добро оперите и оставите у посебној фиоци. Банане, кромпир, црни и бели лук не смеју се држати у фрижидеру уколико нису запаковани.
- Маслац и сир: оставите у посебној посуди која се херметички затвара или замотајте у алуминијумску фолију или пластичну врећицу како би ове намирнице што мање биле изложене ваздуху.
- Боце: затворите поклопцем и оставите на полици у вратима или (ако постоји) на полици за боце.

5.5 Савети за замрзавање хране

Ево неколико важних савета који ће вам помоћи да максимално искористите процес замрзавања:

- максимална количина хране коју можете замрзнати у току 24 часа дата је на плочици с техничким карактеристикама;
- замрзавање траје 24 сата и током њега не треба додавати намирнице које треба да се замрзну;
- замрзните само најквалитетније, свеже и темељно опране намирнице;
- храну припремајте у малим порцијама како бисте могли да је брзо и у потпуности замрзнете и да

бисте касније могли да одмрзнете само оне количине које су вам потребне;

- намирнице умотајте у алуминијумску фолију или пластичне кесе и постарајте се да ова амблажа буде херметична;
- не дозволите да свежа, несмрзнута храна дође у додир са већ смрзнутим намирницама, како бисте избегли пораст температуре смрзнуте хране;
- посне намирнице могу се боље и дуже чувати од масне хране; со скраћује век чувања намирница;
- коцкице леда, ако се конзумирају одмах након вађења из одељка за замрзавање, могу да проузрокују промрзлине на кожи;
- препоручује се да на сваком појединачном паковању залепите етикету с датумом замрзавања како бисте могли да водите рачуна о времену њиховог чувања.

5.6 Савети у вези с чувањем смрзнуте хране

Да бисте остварили најбоље могуће перформансе овог уређаја, требало би да:

- проверите да ли су комерцијално замрзнуте намирнице биле адекватно ускладиштене у малопродајном објекту;
- постарате се да смрзнуте намирнице за што је могуће краће време пренесете од продавнице до замрзивача;
- не отварајте често врата уређаја нити их остављајте отворена дуже него што је то неопходно;
- када се једном одмрзне, храна се брзо квари и не сме се поново замрзавати;
- немојте прекорачити време складиштења које је прописао произвођач намирница;

6. НЕГА И ЧИШЋЕЊЕ



УПОЗОРЕЊЕ!

Погледајте поглавља о безбедности.

6.1 Општа упозорења



ОПРЕЗ

Искључите уређај са електричне мреже пре вршења било каквих радњи из домена одржавања.



Овај уређај садржи угљоводонике у расхладној јединици, стога одржавање и допуњавање морају да врше овлашћени техничари.



Прибор и делови уређаја нису погодни за прање у машини за прање посуђа.

6.2 Чишћење унутрашњости

Пре прве употребе уређаја, унутрашњост и све унутрашње додатке треба опрати млаком водом и неким неутралним детерџентом да би се уклонио карактеристичан мирис потпуно новог производа, а затим га добро осушити.



ОПРЕЗ

Немојте користити детерџенте, абразивна средства, хлор нити средства за чишћење на бази уља.

6.3 Периодично чишћење



ОПРЕЗ

Немојте да вучете, померате или оштећујете цеви и/или каблове унутар уређаја.



ОПРЕЗ

Пазите да не оштетите расхладни систем.



ОПРЕЗ

Када померате уређај, подигните предњу ивицу да се не би изгребао под.

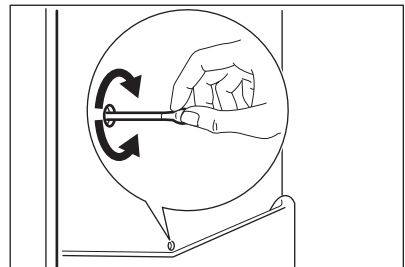
Уређај треба редовно чистити:

1. Очистите унутрашњост и приборе топлим водом и неким неутралним детерџентом.
2. Редовно проверавајте заптивке врата и водите рачуна да остану чисте и да на њима нема отпадака.
3. Исперите и добро осушите.
4. Ако је омогућен приступ кондензатору и компресору са задње стране уређаја, очистите их помоћу четке.
На тај начин ћете побољшати рад уређаја и смањити потрошњу електричне енергије.

6.4 Одмрзавање фрижидера

Лед се аутоматски уклања из испаривача коморе фрижидера увек када се компресор мотора заустави током нормалне употребе. Одмрзнута вода истиче кроз цев у посебну посуду изнад компресора мотора у задњем делу уређаја, одакле испарава.

Отвор за истицање одмрзнуте воде, смештен у средини канала у одељку фрижидера, треба редовно чистити како би се спречило преливање и капање воде по храни смештеној у фрижидеру.



6.5 Одмрзавање замрзивача



ОПРЕЗ

Никада немојте да користите оштре металне предмете за стругање леда са испаривача, јер бисте могли да га оштетите. Немојте да користите механичке уређаје нити вештачка средства за убрзавање процеса одмрзавања осим оних које је произвођач препоручио. Повишена температура на којој се залеђена храна држи током одмрзавања замрзивача може да скрати њен рок трајања.



Приближно 12 сати пре одлеђивања подесите нижу температуру како би се сакупила довољна резервна хладноћа за случај прекида рада уређаја.

Извесна количина леда ће се увек створити на полицама замрзивача и око горњег одељка.

Одледите замрзивач када слој леда достигне дебљину од око 3-5 мм.

1. Искључите уређај или извуците утикач из зидне утичнице.
2. Извадите све намирнице, умотајте их у више слојева новинског папира и ставите их на хладно место.



УПОЗОРЕЊЕ!

Немојте додиривати замрзнуту храну влажним рукама. Ваше руке могу да се замрзну и залепе за храну.

3. Оставите врата уређаја отворена. Да бисте убрзали процес одлеђивања, ставите лонац топле воде у одељак за замрзавање. Осим тога, уклоните комаде леда који опадају пре завршетка одлеђивања.
4. Када се заврши процес одлеђивања, детаљно осушите унутрашњост.
5. Укључите уређај.

Након три сата вратите у одељке замрзивача храну коју сте претходно извадили.

6.6 Периоди када се уређај не користи

Када се уређај не користи дуже време, предузмите следеће мере предострожности:

1. Искључите апарат из струје.
2. Извадите сву храну.
3. Одмрзните (ако је неопходно) и очистите уређај и сав прибор.
4. Очистите уређај и сав прибор.
5. Оставите врата отворена како бисте спречили настајање непријатних мириса.



УПОЗОРЕЊЕ!

Ако желите да уређај остане укључен, замолите некога да га повремено проверава како би се спречило кварење хране у њему у случају прекида напајања.

7. РЕШАВАЊЕ ПРОБЛЕМА



УПОЗОРЕЊЕ!

Погледајте поглавља о безбедности.

7.1 Шта учинити ако...

Проблем	Могући узрок	Решење
Уређај не ради.	Уређај је искључен.	Укључите уређај.
	Утикач није лепо уметнут у утичницу.	Лепо уметните утикач у утичницу.
	Нема напона у утичници.	Прикључите неки други електрични уређај у ту утичницу. Контактирајте овлашћеног електричара.
Уређај је бучан.	Уређај не стоји како треба.	Проверите да ли уређај стоји стабилно.
Лампица не ради.	Лампица је у режиму правности.	Затворите и отворите врата.
	Лампица је неисправна.	Погледајте одељак „Замена лампице“.
Компресор ради без прекида.	Температура је неправилно подешена.	Погледајте одељак „Инсталација“.
	Унели сте велику количину хране за замрзавање одједном.	Сачекајте неколико сати и затим поново проверите температуру.
	Собна температура је превише висока.	Погледајте графикон климатских класа на плочици са техничким карактеристикама.
	Прехрамбени производи које сте ставили у уређај су претопли.	Оставите прехрамбене производе да се охладе на собну температуру пре него што их ставите у уређај.
	Врата нису правилно затворена.	Погледајте одељак „Затварање врата“.
Накупило се превише иња и леда.	Врата нису правилно затворена или је заптивач деформисан/прљав.	Погледајте одељак „Затварање врата“.
	Чеп за испуштање воде није правилно постављен.	Поставите чеп за испуштање воде на правилан начин.
	Прехрамбени производи нису правилно упаковани.	Боље упакујте прехрамбене производе.
	Температура је неправилно подешена.	Погледајте одељак „Инсталација“.

Проблем	Могући узрок	Решење
Вода се излива на задњу плочу фрижидера.	Током процеса аутоматског одлеђивања топи се иње на задњој плочи.	Тако треба да буде.
Вода се задржава у фрижидеру.	Одвод за воду је зачепљен.	Очистите одвод за воду.
	Прехрамбени производи спречавају да вода отиче у посуду за прикупљање воде.	Пазите да прехрамбени производи не додирују задњу плочу.
Вода се задржава на поду.	Одвод за одмрзнуту воду није повезан са посудом за испаравање изнад компресора.	Причврстите одвод за одмрзнуту воду за посуду за испаравање.
Температура у уређају је превише ниска/висока.	Регулатор температуре није правилно подешен.	Подесите вишу/нижу температуру.
	Врата нису правилно затворена.	Погледајте одељак „Затварање врата“.
	Температура прехрамбених производа је превише висока.	Сачекајте да температура прехрамбених производа опадне на собну температуру пре смештања у фрижидер.
	Одједном је смештено много прехрамбених производа у фрижидер.	Сместите мањи број прехрамбених производа одједном.
	Дебљина леда је већа од 4-5 мм.	Одмрзните уређај.
	Врата су често отворана.	Отварајте врата само када је то неопходно.
	Нема циркулације хладног ваздуха у уређају.	Постарајте се да у уређају постоји циркулација хладног ваздуха.
Превише кондензоване воде се налази на задњем зиду фрижидера.	Врата су сувише често отворана.	Отварајте врата само када је неопходно.
	Врата нису била затворена до краја.	Проверите да ли су врата затворена до краја.
	Смештена храна није била умотана.	Умотајте храну у одговарајуће паковање пре него што је ставите у уређај.

Проблем	Могући узрок	Решење
Врата се тешко отварају.	Покушали сте да отворите врата одмах након што сте их претходно затворили.	Сачекајте неколико секунди између затварања и поновног отварања врата.

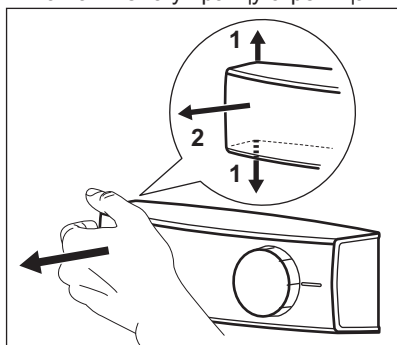
i Ако ови савети не дају жељене резултате, позовите најближи овлашћени сервис.

7.2 Замена лампице

i Уређај је опремљен унутрашњом LED лампицом чији је радни век дугачак.

! **ОПРЕЗ**
Извуците уређај из струје тако што ћете извући утикач из утичнице.

1. Истовремено прстима проширите и скупите провидни поклопац и откличите га у правцу стрелица.



2. Замените лампицу резервном лампицом исте снаге и облика која је намењена искључиво за уређаје у домаћинству. Максимална снага је наведена на маски сијалице.
3. Скините маску лампице.
4. Утакните утикач у утичницу.
5. Отворите врата.
Проверите да ли се светло пали.

7.3 Затварање врата

1. Очистите заптиваче на вратима.
2. Ако је потребно, подесите врата. Погледајте одељак са упутствима за монтажу.
3. Ако је потребно, замените оштећене заптивке на вратима. Обратите се овлашћеном сервисном центру.

8. ИНСТАЛАЦИЈА

! **УПОЗОРЕЊЕ!**
Погледајте поглавља о безбедности.

8.1 Постављање

i Ради инсталације, погледајте одељак са упутствима за склапање.

За постизање најбољих резултата, поставите уређај далеко од извора топлоте као што су радијатори, бојлери, директни сунчеви зраци, итд.

Осигурајте слободну циркулацију ваздуха око задњег дела уређаја.

8.2 Постављање

Овај уређај монтирајте на сувом, добро проветреном затвореном простору, на којем температура просторије одговара климатској класи означеној на плочици са техничким карактеристикама уређаја:

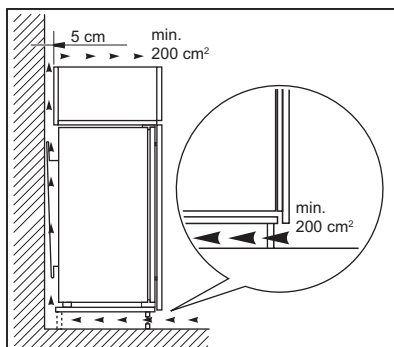
Класа климе	Температура просторије
SN	+10°C до +32°C
N	+16°C до +32°C
ST	+16°C до +38°C
T	+16°C до +43°C



Могу се јавити одређени проблеми у раду уређаја код неких модела када уређај ради изван наведеног опсега. Правилан рад се може гарантовати искључиво у оквиру наведеног температурног опсега. У случају било какве сумње у вези са монтирањем уређаја, обратите се продавцу, нашем корисничком сервису или најближем овлашћеном сервисном центру.

8.3 Захтеви за вентилацију

Иза уређаја мора да има довољно струјања ваздуха.



8.4 Прикључивање струје

- Пре прикључења уређаја проверите да ли напон и фреквенција струје који су приказани на плочици са техничким карактеристикама одговарају вредностима ваше кућне електричне мреже.
- Уређај мора да буде уземљен. У ове сврхе обезбеђен је кабл за напајање електричном енергијом са контактом. Ако утичница електричне мреже у вашем дому није уземљена, уређај прикључите на засебно уземљење у складу са важећим прописима и уз консултације с квалификованим електричарем.
- Произвођач одбацује сваку одговорност у случају непоштовања горе наведене мере опреза.
- Овај уређај је усклађен са директивама ЕЕЗ-а.

9. ТЕХНИЧКИ ПОДАЦИ

9.1 Технички подаци

Висина	мм	1441
Ширина	мм	540
Дубина	мм	549


Време пораста температуре	Сати	20
Напон	волти	230 - 240
Фреквенција	Hz	50


Техничке информације се налазе на плочици са техничким карактеристикама са спољне или

унутрашње стране уређаја и на ознаци енергетског разреда.

10. ЕКОЛОШКА ПИТАЊА

Рециклирајте материјале са симболом

 Паковање одложите у одговарајуће контејнере ради рециклирања. Помозите у заштити животне средине и људског здравља као и у рециклирању отпадног материјала од електронских и

електричних уређаја. Уређаје обележене симболом  немојте бацати заједно са смећем. Производ вратите у локални центар за рециклирање или се обратите општинској канцеларији.

OBSAH

1. BEZPEČNOSTNÉ INFORMÁCIE.....	31
2. BEZPEČNOSTNÉ POKYNY.....	32
3. PREVÁDZKA.....	34
4. KAŽDODENNÉ POUŽÍVANIE.....	34
5. TIPY A RADY.....	36
6. OŠETROVANIE A ČISTENIE.....	37
7. RIEŠENIE PROBLÉMOV.....	39
8. INŠTALÁCIA.....	42
9. TECHNICKÉ ÚDAJE.....	43

MYSLÍME NA VÁS

Ďakujeme, že ste si kúpili spotrebič značky Electrolux. Vybrali ste si výrobok, ktorý v sebe skrýva desaťročia odborných skúseností a inovácií. Je dômyselný a štýlový a pri jeho navrhovaní sme mysleli predovšetkým na vás. Pri každom použití si tak môžete byť istí, že dosiahnete vynikajúce výsledky.

Vitajte vo svete Electrolux.

Navštívte našu internetovú stránku, kde nájdete:



Tipy na používanie, brožúry, pokyny na riešenie problémov a informácie o údržbe:

www.electrolux.com/webselfservice



Zaregistrujte si výrobok a využívajte ešte lepšie služby:

www.registerelectrolux.com



Môžete si kúpiť príslušenstvo, spotrebný materiál a originálne náhradné diely pre váš spotrebič:


www.electrolux.com/shop


STAROSTLIVOSŤ A SLUŽBY ZÁKAZNÍKOM

Odporúčame, aby ste používali originálne náhradné diely.

Keď budete kontaktovať autorizované servisné stredisko, nezabudnite si pripraviť nasledujúce údaje: Model, číslo výrobku, sériové číslo.

Tieto informácie nájdete na typovom štítku.

 Varovanie/upozornenie – Bezpečnostné pokyny

 Všeobecné informácie a tipy

 Ochrana životného prostredia

Vyhradzujeme si právo na zmeny bez predchádzajúceho upozornenia.

1. ⚠ BEZPEČNOSTNÉ INFORMÁCIE

Pred inštaláciou a používaním spotrebiča si pozorne prečítajte priložený návod na používanie. Výrobca nezodpovedá za telesnú ujmu ani za škody spôsobené nesprávnou montážou alebo používaním. Tieto pokyny uskladnite na bezpečnom a prístupnom mieste, aby ste do nich mohli v budúcnosti nahliadnuť.

1.1 Bezpečnosť detí a zraniteľných osôb

- Tento spotrebič smú používať deti staršie ako 8 rokov a osoby so zníženou fyzickou, zmyslovou alebo psychickou spôsobilosťou alebo nedostatkom skúseností a znalostí, iba ak sú pod dozorom zodpovednej osoby alebo ak boli zodpovednou osobou poučené o bezpečnom používaní spotrebiča a rozumejú prípadným rizikám.
- Nedovoľte, aby sa deti hrali so spotrebičom.
- Deti nesmú spotrebič bez dozoru čistiť ani vykonávať žiadnu údržbu na spotrebiči.
- Obaly vždy uschovajte mimo dosah detí a náležite ich zlikvidujte.

1.2 Všeobecné bezpečnostné pokyny

- Tento spotrebič je určený na používanie v domácnosti a podobnom prostredí, ako sú napr.:
 - Vidiecke domy, kuchynky pre zamestnancov v obchodoch, kanceláriách a inom pracovnom prostredí.
 - Pre klientov v hoteloch, motelloch, ubytovacích zariadeniach s raňajkami a iných obytných objektoch.
- Vetracie otvory na spotrebiči alebo v skrinke na zabudovanie musia zostať voľné.
- Na urýchlenie odmrazovania nepoužívajte mechanické nástroje ani iné prostriedky, ak ich neodporučil výrobca.
- Nepoškodzujte chladiaci okruh.

- Vnútri skladovacieho priestoru nepoužívajte elektrické spotrebiče, ak ich neodporučil výrobca.
- Na čistenie spotrebiča nepoužívajte prúd vody ani paru.
- Spotrebič čistite vlhkou mäkkou handričkou. Používajte iba neutrálne saponáty. Nepoužívajte abrazívne prostriedky, drôtenky, rozpúšťadlá ani kovové predmety.
- V tomto spotrebiči neskladujte výbušné látky ako napr. aerosólové plechovky s horľavým propelantom.
- Ak je poškodený elektrický napájací kábel, musíte ho dať vymeniť u výrobcu, v autorizovanom servisnom stredisku alebo u kvalifikovanej osoby, aby sa predišlo nebezpečenstvu.

2. BEZPEČNOSTNÉ POKYNY

2.1 Montáž



VAROVANIE!

Tento spotrebič smie nainštalovať iba kvalifikovaná osoba.

- Odstráňte všetky obaly a prepravné prvky.
- Poškodený spotrebič neinštalujte ani nepoužívajte.
- Dodržiavajte pokyny pre inštaláciu dodané so spotrebičom.
- Vždy dávajte pozor, ak presúvate spotrebič, pretože je ťažký. Vždy používajte ochranné rukavice a uzavreté obuv.
- Uistite sa, že okolo spotrebiča môže voľne cirkulovať vzduch.
- Pred zapojením spotrebiča do elektrickej siete počkajte aspoň 4 hodiny. Je to potrebné na to, aby olej stiekol späť do kompresora.
- Spotrebič neinštalujte blízko radiátorov, sporákov, rúr ani varných panelov.
- Zadnú stranu spotrebiča je potrebné umiestniť oproti stene.
- Neinštalujte spotrebič na miesta, kde dopadá priame slnečné svetlo.

- Tento spotrebič neinštalujte na miestach, ktoré sú príliš vlhké alebo chladné, ako napr. prístavby, garáže alebo vínne pivnice.
- Pri presúvaní spotrebiča nadvihnite jeho prednú hranu, aby ste nepoškriabali podlahu.

2.2 Zapojenie do elektrickej siete



VAROVANIE!

Hrozí nebezpečenstvo požiaru a zásahu elektrickým prúdom.

- Spotrebič musí byť uzemnený.
- Uistite sa, že elektrické údaje uvedené na typovom štítku spotrebiča zodpovedajú parametrom elektrickej siete. Ak nie, kontaktujte elektrikára.
- Vždy používajte správne inštalovanú uzemnenú zásuvku.
- Nepoužívajte adaptéry, rozvojky ani predlžovacie prírodné káble.
- Dbajte na to, aby ste nespôsobili poškodenie elektrických častí (napr. zástrčky napájacieho kábla, elektrického napájacieho kábla, kompresora). Ak je potrebná výmena elektrických komponentov, obráťte sa

- na autorizované servisné stredisko alebo elektrikára.
- Elektrický napájací kábel musí zostať vždy nižšie ako zástrčka napájacieho kábla.
 - Zástrčku zapojte do zásuvky až na konci inštalácie. Uistite sa, že napájací elektrický kábel je po inštalácii prístupný.
 - Pri odpájaní spotrebiča od elektrickej siete neťahajte za prívodný kábel. Vždy ťahajte za zástrčku.

2.3 Použite



VAROVANIE!

Nebezpečenstvo zranenia, popálenín, zásahu elektrickým prúdom alebo požiaru.

- Nemeňte technické charakteristiky tohto spotrebiča.
- Do spotrebiča nekladajte iné elektrické spotrebiče (napr. výrobníky zmrzliny), pokiaľ nie sú výslovne určené výrobcom na tento účel.
- Dbajte na to, aby ste nespôsobili poškodenie chladiaceho okruhu. Obsahuje izobután (R600a), prírodný plyn s vysokou kompatibilitou so životným prostredím. Tento plyn je horľavý.
- V prípade poškodenia chladiaceho okruhu zabezpečte, aby sa v miestnosti nenachádzali žiadne plamene ani iné zápalné zdroje. Miestnosť dobre vyvetrajte.
- Dbajte na to, aby sa horúce predmety nedostali do kontaktu s plastovými časťami spotrebiča.
- Do mraziaceho priestoru nedávajte sýtené a nealkoholické nápoje. Spôsobí to vznik nadmerného tlaku v nádobe s nápojom.
- V spotrebiči neskladujte horľavé plyny ani kvapaliny.
- Horľavé látky ani predmety, ktoré sú nasiaknuté horľavými látkami, nekladte do spotrebiča, do jeho blízkosti ani naň.
- Nedotýkajte sa kompresora ani kondenzátora. Sú horúce.
- Ak máte mokré alebo vlhké ruky, z mraziaceho priestoru nevyberajte

- žiadne predmety ani sa ich nedotýkajte.
- Rozmrazené potraviny nikdy znovu nezmrazujte.
 - Dodržiavajte pokyny ohľadne správneho uskladnenia uvedené na obale mrazených potravín.

2.4 Vnútorne osvetlenie

- Druh žiarovky používaný v tomto spotrebiči nie je vhodný na osvetlenie izieb domácností

2.5 Ošetrovanie a čistenie



VAROVANIE!

Hrozí nebezpečenstvo zranenia alebo poškodenia spotrebiča.

- Pred vykonávaním údržby spotrebič vypnite a vytiahnite jeho zástrčku zo sieťovej zásuvky.
- Tento spotrebič obsahuje uhľovodíky v chladiacej jednotke. Údržbu a dopĺňanie jednotky smie vykonať iba kvalifikovaná osoba.
- Pravidelne kontrolujte odtok spotrebiča a v prípade potreby ho vyčistite. Ak je odtok upchatý, odmrazená voda sa bude zhromažďovať na dne spotrebiča.

2.6 Likvidácia



VAROVANIE!

Nebezpečenstvo poranenia alebo udusenía.

- Spotrebič odpojte od elektrickej siete.
- Odrežte elektrický kábel a zlikvidujte ho.
- Odstráňte dvierka, aby ste zabránili uviaznutiu detí a domácich zvierat v spotrebiči.
- Chladiaci okruh a izolačné materiály tohto spotrebiča nepoškodzujú ozónovú vrstvu.
- Penová izolácia obsahuje horľavý plyn. Informácie o správnej likvidácii spotrebiča vám poskytne váš miestny úrad.
- Nepoškodte tú časť chladiacej jednotky, ktorá sa nachádza blízko výmenníka tepla.

3. PREVÁDZKA

3.1 Zapnutie

1. Zástrčku zasuňte do zásuvky elektrickej siete.
2. Otočte regulátor teploty doprava do strednej polohy.

3.2 Vypnutie

Ak chcete spotrebič vypnúť, otočte ovládač teploty do polohy „O”.

3.3 Regulácia teploty

Teplota sa reguluje automaticky.

1. Minimálne chladenie sa dosiahne otočením regulátora teploty smerom na nižšie nastavenia.
2. Maximálne chladenie sa dosiahne otočením regulátora teploty smerom na vyššie nastavenia.



Stredné nastavenie je vo všeobecnosti najvhodnejšie.

Presné nastavenie si treba vyberať s prihliadnutím na skutočnosť, že teplota v spotrebiči závisí od:

- teploty v miestnosti,
- od toho, ako často sa otvárajú dvere,
- množstva uchovávaných potravín,
- umiestnenia spotrebiča.



UPOZORNENIE!

Ak je teplota okolia vysoká alebo je spotrebič úplne naplnený, a pritom je spotrebič nastavený na najnižšiu teplotu, môže pracovať nepretržite, čo spôsobí tvorbu námrazy na zadnej stene. V tomto prípade treba regulátor nastaviť na vyššiu teplotu, aby mohlo prebehnúť automatické odmrazovanie a znížila sa spotreba energie.

4. KAŽDODENNÉ POUŽÍVANIE



VAROVANIE!

Pozrite si kapitoly ohľadne bezpečnosti.



V prípade neúmyselného rozmrazenia potravín, napríklad v dôsledku výpadku napájacieho napätia, za predpokladu, že doba výpadku energie bola dlhšia ako údaj uvedený v technických údajoch pod položkou „akumulačná doba“, rozmrazené potraviny treba čo najskôr spotrebovať alebo uvariť a až potom znova zmraziť (po ochladení).

4.1 Skladovanie mrazených potravín

Pri prvom uvedení do prevádzky alebo po určitom čase mimo prevádzky nechajte spotrebič pred vložením potravín bežať najmenej 2 hodiny pri najvyššom nastavení.

4.2 Rozmrazovanie

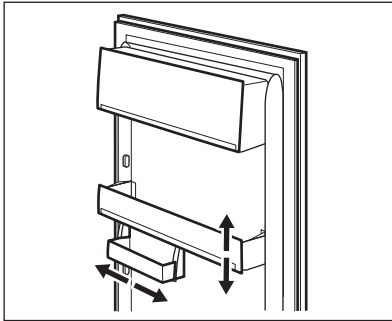
Hlboko zmrazené alebo mrazené potraviny sa pred použitím môžu rozmrazovať v chladiacom priestore alebo pri izbovej teplote, v závislosti od času, ktorý máme k dispozícii.

Malé kúsky možno dokonca variť, aj keď sú ešte zmrazené, priamo z mrazničky: v tomto prípade varenie potrvá dlhšie.

4.3 Umiestnenie poličiek na dverách

Poličky na dverách možno umiestniť v rôznej výške, aby ste mohli uložiť balenia potravín rôznych veľkostí.

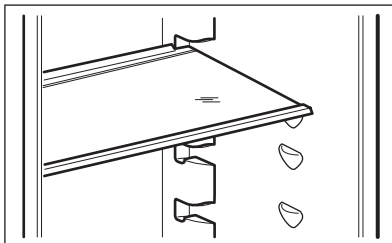
1. Poličku postupne ťahajte v smere šípok, až kým sa uvoľní.
2. Vložte ju do požadovanej polohy.



Tento model je vybavený variabilným odkladacím boxom, ktorý môžete posúvať do strán.

4.4 Prestaviteľné poličky

Steny chladničky sú vybavené niekoľkými lištami, aby ste poličky mohli umiestniť do požadovanej polohy.



Nepremiestňujte sklenenú policu nad zásuvkou na ovocie a zeleninu, aby bola zaručená správna cirkulácia vzduchu.

4.5 Výroba ľadových kociek

Tento spotrebič je vybavený jednou alebo dvoma miskami na prípravu ľadových kociek.

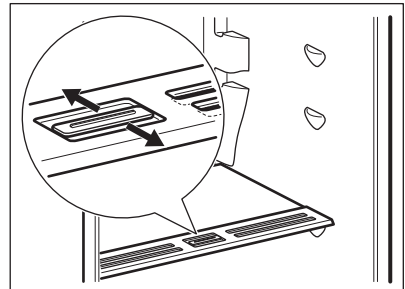


Na uvoľňovanie misiek z mrazničky nepoužívajte kovové nástroje.

1. Tieto misy naplňte vodou.
2. Misky s ľadom vložte do mraziaceho priestoru.

4.6 Regulácia vlhkosti

V sklenenej polici je vetracie zariadenie (nastaviteľné pomocou posuvnej páčky), ktoré umožňuje regulovať vlhkosť v priehradke (priehradkách) na zeleninu.



Keď sú vetracie štrbiny zatvorené:

prirodzená vlhkosť potravín v priehradkách na ovocie a zeleninu sa dlhšie uchová.

Keď sú vetracie štrbiny otvorené:

cirkuluje viac vzduchu, čo spôsobuje zníženie vlhkosti vzduchu v priehradkách na ovocie a zeleninu.

5. TIPY A RADY

5.1 Normálne zvuky pri prevádzke

Nasledovné zvuky sú pri bežnej prevádzke normálne:

- Cievka vydáva slabé bublanie a zurčanie pri prečerpávaní chladiva.
- Kompresor vydáva bzučanie a pulzovanie pri prečerpávaní chladiva.
- Náhle praskanie vychádzajúce z vnútra spotrebiča býva spôsobené tepelnou dilatáciou (prirodzený a nie nebezpečný fyzický jav).
- Regulátor teploty vydáva slabé kliknutie pri zapnutí alebo vypnutí kompresora.

5.2 Rady pre úsporu energie

- Dvere spotrebiča neotvárajte príliš často a nenechávajte ich otvorené dlhšie, ako je absolútne nevyhnutné.
- Ak je okolitá teplota vysoká, regulátor teploty je nastavený na intenzívne chladenie a spotrebič je úplne plný, kompresor môže byť v činnosti nepretržite, pričom sa vytvorí námraza alebo ľad na výparníku. Ak sa tak stane, nastavte regulátor teploty na menej intenzívne chladenie, aby sa umožnilo automatické odmrazovanie a aby ste ušetrili elektrickú energiu.

5.3 Rady na chladenie čerstvých potravín

V záujme optimálnej účinnosti:

- do chladničky nevkladajte teplé potraviny ani odparujúce sa kvapaliny,
- potraviny prikryte alebo zabaľte, hlavne ak majú prenikavú arómu,
- potraviny uložte tak, aby vzduch mohol voľne cirkulovať okolo nich.

5.4 Rady pre chladenie

Užitočné rady:

- Mäso (všetky druhy): zabaľte do vhodného balenia a položte na sklenenú policu nad zásuvkou na

zeleninu. Mäso uskladnite na maximálne 1-2 dni.

- Varené a studené jedlá: zakryte a umiestnite na ľubovoľný rošt.
- Ovocie a zelenina: dôkladne vyčistite a vložte do špeciálnej zásuvky. V chladničke sa nesmú skladovať banány, zemiaky, cibuľa ani cesnak, ak nie sú zabalené.
- Maslo a syry: vložte do špeciálneho vzduchotesného zásobníka alebo zabaľte do hliníkovej fólie alebo polyténového vrečka, aby ste odstránili čo najviac vzduchu.
- Fľaše: zavrite uzáverom a položte do priehradky na fľaše na dverách alebo do police na fľaše (ak je k dispozícii).

5.5 Rady pre zmrazovanie

Tu je niekoľko dôležitých tipov, ktoré vám pomôžu zabezpečiť optimálne zmrazovanie potravín:

- maximálne množstvo potravín, ktoré možné zmraziť počas 24 hodín, je uvedené na typovom štítku spotrebiča;
- proces zmrazovania trvá 24 hodín, počas tejto fázy nepridávajte žiadne ďalšie potraviny na zmrazovanie;
- zmrazujte iba potraviny špičkovej kvality, čerstvé a dôkladne vyčistené;
- potraviny rozdeľte na malé porcie, aby sa mohli rýchlo a úplne zmraziť a aby ste neskôr mohli odmraziť iba potrebné množstvo;
- potraviny zabaľte do alobalu alebo do polyetylénovej fólie; dbajte, aby boli zabalené vzduchotesne;
- nedovoľte, aby sa čerstvé, nezmrazené potraviny dotýkali potravín, ktoré sú už zmrazené, predídete tak zvýšeniu ich teploty,
- potraviny s nízkym obsahom tuku sa uchovávajú lepšie a vydržia dlhšie ako potraviny s vysokým obsahom tukov; soľ znižuje dobu skladovania potravín;

- zmrzliny konzumované bezprostredne po vybraní z mraziaceho priestoru môžu spôsobiť poranenie kože mrazom;
- odporúča sa označiť každé balenie dátumom zmrazenia, aby ste mohli presne sledovať dobu skladovania.

5.6 Rady na uchovávanie mrazených potravín

Keď chcete maximálne využiť možnosti tohto spotrebiča, riadte sa nasledujúcimi pokynmi:

- uistite sa, že maloobchodný predajca adekvátne skladuje komerčné mrazené potraviny,

- dbajte, aby ste mrazené potraviny preniesli z predajne potravín do mrazničky podľa možnosti čo najrýchlejšie,
- neotvárajte dverka spotrebiča príliš často a nenechávajte ich otvorené dlhšie, ako je absolútne nevyhnutné,
- po rozmrazení sa potraviny rýchlo kazia a nesmú sa znova zmrazovať,
- neprekračujte dobu skladovania stanovenú výrobcom potravín.

6. OŠETROVANIE A ČISTENIE



VAROVANIE!

Pozrite si kapitoly o hľadne bezpečnosti.



UPOZORNENIE!

Nepoužívajte saponáty, abrazívne prášky ani čistiace prostriedky na báze chlóru alebo oleja, pretože poškodia povrchovú vrstvu.

6.1 Všeobecné upozornenia



UPOZORNENIE!

Pred akoukoľvek údržbou spotrebič odpojte od elektrickej siete.



V chladiacej jednotke spotrebiča sa nachádzajú uhľovodíky, preto smie údržbu a doplnenie chladiva vykonať výhradne autorizovaný technik.



Príslušenstvo a časti spotrebiča sa nesmú umývať v umývačke riadu.

6.3 Pravidelné čistenie



UPOZORNENIE!

Neťahajte, neposúvajte a nepoškodujte žiadne rúrky a/alebo káble v spotrebiči alebo na ňom.



UPOZORNENIE!

Dbajte na to, aby ste nepoškodili chladiaci systém.



UPOZORNENIE!

Pri presúvaní spotrebiča nadvihnite jeho prednú hranu, aby ste nepoškriabali podlahu.

6.2 Čistenie vnútrajška

Pred prvým použitím spotrebiča treba jeho vnútro a všetky jeho diely umyť vlažnou vodou s prídavkom neutrálneho umývacieho prostriedku, aby ste odstránili typický zápach nového spotrebiča. Potom všetky povrchy dôkladne osušte.

Vybavenie spotrebiča treba pravidelne čistiť:

1. Vnútro spotrebiča a príslušenstvo umyte vlažnou vodou s prídavkom neutrálneho saponátu.

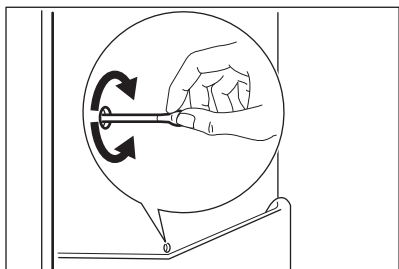
2. Pravidelne kontrolujte tesnenia dverí a vyutierajte ich, aby boli čisté a bez zvyškov potravín.
3. Opláchnite a dôkladne osušte.
4. Keťou vyčistite kondenzátor a kompresor na zadnej strane spotrebiča, ak sú prístupné. Touto operáciou zvýšite výkonnosť spotrebiča a usporíte elektrickú energiu.

6.4 Odmrazovanie chladničky

Pri normálnom používaní sa námraza automaticky odstraňuje z výparníka chladiaceho priestoru pri každom zastavení motora kompresora.

Odmrazená voda odtéká cez žliabok do osobitnej nádoby na zadnej stene spotrebiča nad motorom kompresora, z ktorej sa odparuje.

Je dôležité, aby ste odtokový otvor v strednej časti chladiaceho priestoru pravidelne čistili, aby sa zabránilo pretiekaniu vody a jej kvapkaniu na potraviny vnútri chladničky.



6.5 Odmrazovanie mrazničky



UPOZORNENIE!

Na odstraňovanie námrazy z výparníka nikdy nepoužívajte ostré predmety. Mohli by ste spotrebič poškodiť. Na urýchlenie odmrazovania nepoužívajte mechanické nástroje ani iné prostriedky, s výnimkou prostriedkov, ktoré odporučil výrobca. Počas odmrazovania spotrebiča stúpne teplota balených mrazených potravín, preto sa môže skrátiť ich trvanlivosť.



Približne 12 hodín pred odmrazovaním nastavte nižšiu teplotu, aby si potraviny vytvorili rezervu chladu pred prerušením činnosti.

Na policiach a v okolí hornej časti mrazničky sa vždy vytvára určité množstvo námrazy.

Keď vrstva námrazy dosiahne hrúbku približne 3 až 5 mm, mrazničku odmrzte.

1. Spotrebič vypnite alebo vytiahnite zástrčku zo sieťovej zásuvky.
2. Vyberte všetky skladované potraviny, zabaľte ich do niekoľkých vrstiev novinového papiera a uložte na chladnom mieste.



VAROVANIE!

Mrazených potravín sa nedotýkajte mokrymi rukami. Ruky by vám mohli primrznúť k potravinám.

3. Dvere nechajte otvorené. Do mraziaceho priestoru vložte hrniec s teplou vodou, aby sa proces odmrazovania urýchlil. Kusy ľadu, ktoré sa dajú oddeliť, vyberajte už počas odmrazovania.
4. Po ukončení odmrazovania vnútro dôkladne osušte.
5. Spotrebič zapnite.

Po troch hodinách vložte potraviny, ktoré ste predtým vybrali, späť do mrazničky.

6.6 Obdobia mimo prevádzky

Ak spotrebič nebudete dlhší čas používať, vykonajte nasledujúce opatrenia:

1. Spotrebič odpojte od elektrického napájania.
2. Vyberte všetky potraviny.
3. Spotrebič odmrazte (v prípade potreby) a potom spotrebič a všetky časti príslušenstva vyčistite.

4. Spotrebič a všetky časti príslušenstva vyčistite.
5. Dvierka nechajte pootvorené, aby sa zabránilo vzniku nepríjemného zápachu.



VAROVANIE!

Ak chcete spotrebič ponechať zapnutý, požiadajte niekoho, aby ho raz za čas skontroloval a zabránil tak znehodnoteniu potravín v prípade výpadku napájania.

7. RIEŠENIE PROBLÉMOV



VAROVANIE!

Pozrite si kapitoly ohľadne bezpečnosti.

7.1 Čo robiť, keď...

Problém	Možné príčiny	Riešenie
Spotrebič nefunguje.	Spotrebič je vypnutý.	Spotrebič zapnite.
	Sieťová zástrčka spotrebiča nie je správne zapojená do sieťovej zásuvky.	Sieťovú zástrčku zapojte správne do sieťovej zásuvky.
	Sieťová zásuvka nie je pod napätím.	Do sieťovej zásuvky skúste zapojiť iný spotrebič. Obráťte sa na kvalifikovaného elektrikára.
Nadmerná hlučnosť spotrebiča.	Spotrebič nestojí pevne na podklade.	Skontrolujte, či spotrebič stabilne stojí.
Nesvieti žiarovka.	Žiarovka je v pohotovostnom režime.	Zatvorte a otvorte dvierka.
	Žiarovka je vypálená.	Pozrite si časť „Výmena žiarovky“.
Kompresor pracuje nepretržite.	Teplota nie je nastavená správne.	Pozrite si časť „Prevádzka“.
	Naraz ste vložili príliš veľké množstvo čerstvých potravín.	Počkajte niekoľko hodín a potom opäť skontrolujte teplotu.
	Izbová teplota je príliš vysoká.	Pozrite si údaje o klimatickej triede uvedené na typovom štítku.

Problém	Možné príčiny	Riešenie
	Potraviny vložené do spotrebiča boli príliš teplé.	Pred vložením nechajte potraviny vychladnúť na izbovú teplotu.
	Dvierka spotrebiča nie sú správne zatvorené.	Pozrite si časť „Zatvorenie dvierok“.
Príliš veľa námrazy a ľadu.	Dvierka nie sú správne zatvorené alebo tesnenie je zdeformované/špinavé.	Pozrite si časť „Zatvorenie dvierok“.
	Uzáver odtokového kanálika nie je správne umiestnený.	Uzáver odtokového kanálika vložte správnym spôsobom.
	Potraviny nie sú správne zabalené.	Lepšie zabaľte potraviny.
	Teplota nie je nastavená správne.	Pozrite si časť „Prevádzka“.
Po zadnej stene chladničky steká voda.	Počas automatického odmrazovania sa námraza roztápa na zadnej stene.	Je to normálne.
Voda steká do chladiaceho priestoru.	Upchaný odtokový kanálik na rozmrazenú vodu.	Vyčistite odtokový kanálik.
	Potraviny uložené v spotrebiči bránia odtokaniu vody do odtokového kanálika.	Dávajte pozor, aby sa potraviny nedotýkali zadnej steny.
Voda vyteká na podlahu.	Odtokový kanálik na vodu z rozmrazenej námrazy nie je pripojený k odparovacej miske nad kompresorom.	Odtokový kanálik pripevnite k odparovacej miske.
Teplota vnútri spotrebiča je príliš nízka alebo príliš vysoká.	Nie je správne nastavený regulátor teploty.	Nastavte vyššiu alebo nižšiu teplotu.
	Dvierka spotrebiča nie sú správne zatvorené.	Pozrite si časť „Zatvorenie dvierok“.
	Teplota potravín je príliš vysoká.	Pred vložením do spotrebiča nechajte potraviny najprv vychladnúť na izbovú teplotu.
	Do spotrebiča ste vložili naraz veľa potravín.	Do spotrebiča vkladajte naraz menej potravín.
	Námraza je hrubšia ako 4-5 mm.	Spotrebič odmrazte.

Problém	Možné príčiny	Riešenie
	Dvierka ste otvárali príliš často.	Dvierka otvorte, len ak je to potrebné.
	V spotrebiči neprúdi studený vzduch.	Zabezpečte prúdenie studeného vzduchu v spotrebiči.
Na zadnej stene chladničky je príliš veľa skonden- zovanej vody.	Dvierka boli otvárané príliš často.	Dvierka otvorte, len ak je to potrebné.
	Dvierka neboli úplne zatvorené.	Uistite sa, že sú dvierka úplne zatvorené.
	Uskladnené potraviny neboli zabalené.	Potraviny pred uskladnením v spotrebiči zabaľte do vhodného obalu.
Dvierka sa ťažko otvárajú.	Pokúsili ste sa opäť otvoriť dvierka ihneď po zatvorení.	Medzi zatvorením a opätovným otvorením dvierok počkajte niekoľko sekúnd.

- i** Ak pomocou horeuvedených pokynov nedosiahnete požadovaný výsledok, kontaktujte najbližšie autorizované servisné stredisko.

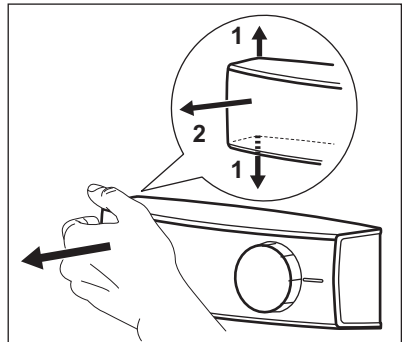
7.2 Výmena osvetlenia

- i** Spotrebič je vybavený trvácnym vnútorným LED osvetlením.



UPOZORNENIE!
Zástrčku prívodného kábla vytiahnite zo sieťovej zásuvky.

- Prstami roztiahnite priehľadný kryt smerom nahor a nadol a súčasne ho uvoľnite v smere šípok.



- Nefunkčnú žiarovku vymeňte za žiarovku s rovnakým výkonom a tvarom a špeciálne určenú pre domáce spotrebiče. Maximálny výkon je uvedený na kryte žiarovky.
- Namontujte kryt žiarovky.
- Zástrčku spotrebiča zapojte do sieťovej zásuvky.
- Otvorte dvierka. Skontrolujte, či sa žiarovka rozsvietila.

7.3 Zatvorenie dvierok

- Očistite tesnenia dvierok.
- V prípade potreby nastavte dvierka. Pozrite si montážne pokyny.

3. V prípade potreby vymeňte poškodené tesnenia dvierok. Obráťte

sa na autorizované servisné stredisko.

8. INŠTALÁCIA



VAROVANIE!

Pozrite si kapitolu ohľadne bezpečnosti.

8.1 Umiestnenie



Pri inštalácii postupujte podľa pokynov na inštaláciu.

V záujme najlepšieho výkonu nainštalujte spotrebič v dostatočnej vzdialenosti od tepelných zdrojov, ako sú radiátory, ohrievače vody, priame slnečné svetlo a pod. Zabezpečte, aby za zadnou stenou spotrebiča mohol voľne prúdiť vzduch.

8.2 Miesto inštalácie

Tento spotrebič nainštalujte do suchého a dobre vetraného interiéru, kde teplota prostredia zodpovedá klimatickej triede uvedenej na typovom štítku spotrebiča.

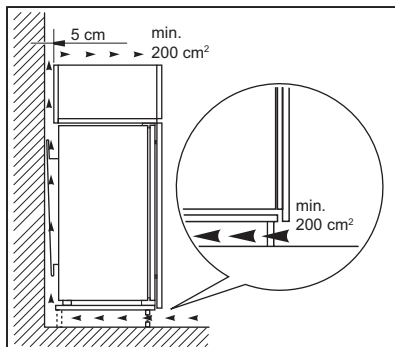
Klimatická trieda	Teplota prostredia
SN	+10 °C až +32 °C
N	+16 °C až +32 °C
ST	+16 °C až +38 °C
T	+16 °C až +43 °C



Pri prevádzke mimo uvedeného rozsahu môže dôjsť pri niektorých typoch modelov k určitým funkčným problémom. Správnu prevádzku je možné zaručiť len v rámci uvedeného teplotného rozsahu. Ak máte akékoľvek pochybnosti týkajúce sa miesta inštalácie spotrebiča, obráťte sa na predajcu, na náš zákaznícky servis alebo na najbližšie autorizované servisné stredisko.

8.3 Požiadavky na vetranie

Za spotrebičom musí byť zabezpečené dostatočné prúdenie vzduchu.



8.4 Zapojenie do elektrickej siete

- Pred pripojením sa presvedčte, či napätie a frekvencia uvedené na typovom štítku zodpovedajú parametrom vašej domácej elektrickej siete.
- Spotrebič musí byť uzemnený. Napájací elektrický kábel je na tento účel vybavený príslušným kontaktom. Ak domáca sieťová zásuvka nie je uzemnená, spotrebič pripojte k samostatnému uzemneniu v súlade s platnými predpismi. Poradte sa s kvalifikovaným elektrikárom.
- Výrobca odmieta akúkoľvek zodpovednosť pri nedodržaní hore uvedených bezpečnostných opatrení.
- Tento spotrebič spĺňa smernice EHS.

9. TECHNICKÉ ÚDAJE


9.1 Technické údaje


Výška	mm	1441
Šírka	mm	540
Hĺbka	mm	549
Akumulačná doba	hodín	20
Napätie	Voltov	230 - 240
Frekvencia	Hz	50

Technické údaje sú uvedené na typovom štítku, na vonkajšej alebo vnútornej

strane spotrebiča a na štítku energetických parametrov.

10. OCHRANA ŽIVOTNÉHO PROSTREDIA

Materiály označené symbolom  odovzdajte na recykláciu. Obal hodte do príslušných kontajnerov na recykláciu. Chráňte životné prostredie a zdravie ľudí a recyklujte odpad z elektrických a elektronických spotrebičov. Nelikvidujte

spotrebiče označené symbolom spolu s odpadom z domácnosti.  Výrobok odovzdajte v miestnom recyklačnom zariadení alebo sa obráťte na obecný alebo mestský úrad.

KAZALO

1. VARNOSTNA INFORMACIJE.....	45
2. VARNOSTNA NAVODILA.....	46
3. DELOVANJE.....	47
4. VSAKODNEVNA UPORABA.....	48
5. NAMIGI IN NASVETI.....	49
6. VZDRŽEVANJE IN ČIŠČENJE.....	50
7. ODPRAVLJANJE TEŽAV.....	52
8. NAMEŠTITEV.....	55
9. TEHNIČNI PODATKI.....	56

MISLIMO NA VAS

Zahvaljujemo se vam za nakup Electroluxove naprave. Izbrali ste izdelek, ki vključuje desetletja profesionalnih izkušenj in izboljšav. Inovativen in eleganten je bil zasnovan z mislijo na vas. Kadarkoli ga boste uporabili, ste lahko prepričani v zagotovitev odličnih rezultatov.

Dobrodošli pri Electroluxu.

Obiščite naše spletno mesto za:



pridobitev nasvetov glede uporabe, brošure, odpravljanje težav, servisne informacije:

www.electrolux.com/webselfservice



Registrirajte svoj izdelek za boljši servis:

www.registerelectrolux.com



Kupite dodatke, potrošni material in originalne nadomestne dele za vašo napravo:


www.electrolux.com/shop

POMOČ STRANKAM IN SERVIS

Priporočamo uporabo originalnih nadomestnih delov.

Ko kličete servis, imejte pri roki naslednje podatke: model, številko izdelka, serijsko številko.

Podatke najdete na ploščici za tehnične navedbe.

 Opozorilo/Pozor - Varnostne informacije

 Splošne informacije in nasveti

 Okoljske informacije.

Pridržujemo si pravico do sprememb.

1. ⚠ VARNOSTNA INFORMACIJE

Pred namestitvijo in uporabo naprave natančno preberite priložena navodila. Proizvajalec ni odgovoren za poškodbe ali škodo, nastalo zaradi nepravilne namestitve ali uporabe. Navodila vedno shranite na varnem in dostopnem mestu za poznejšo uporabo.

1.1 Varnost otrok in ranljivih oseb

- To napravo lahko uporabljajo otroci od osmega leta naprej ter osebe z zmanjšanimi telesnimi, čutnimi ali razumskimi sposobnostmi ali s pomanjkanjem izkušenj ter znanja le pod nadzorom ali če so dobili ustrezna navodila glede varne uporabe naprave in če se zavedajo nevarnosti, ki obstajajo.
- Preprečite, da bi se otroci igrali z napravo.
- Čiščenja naprave in uporabniškega vzdrževanja na njej ne smejo izvajati otroci brez nadzora.
- Vso embalažo hranite zunaj dosega otrok in jo ustrezno zavržite.

1.2 Splošna varnostna navodila

- Ta naprava je namenjena uporabi v gospodinjstvu in podobni vrsti uporabe, npr.:
 - kmečkih hišah; kuhinjah za zaposlene v trgovinah, pisarnah in drugih delovnih okoljih,
 - s strani gostov v hotelih, motelih, kjer nudijo prenočišča z zajtrkom, in drugih stanovanjskih okoljih.
- Prezračevalne odprtine na ohišju naprave ali vgradni konstrukciji naj ne bodo ovirane.
- Za odtaljevanje ne uporabljajte mehanskih priprav ali drugih sredstev, razen tistih, ki jih priporoča proizvajalec.
- Ne poškodujte hladilnega krogotoka.
- V predelkih za shranjevanje hrane v napravi ne uporabljajte električnih priprav, razen tistih, ki jih priporoča proizvajalec.

- Za čiščenje naprave ne uporabljajte vodnega pršca in pare.
- Napravo očistite z vlažno mehko krpo. Uporabljajte samo nevtralna čistilna sredstva. Za čiščenje ne uporabljajte abrazivnih čistil, grobih gobic, topil ali kovinskih predmetov.
- V napravi ne shranjujte eksplozivov, kot so embalaže z aerosoli z vnetljivim plinom.
- Če je napajalni kabel poškodovan, ga mora zamenjati predstavnik proizvajalca, pooblaščenega servisnega centra ali druga strokovno usposobljena oseba, da se izognete nevarnosti.

2. VARNOSTNA NAVODILA

2.1 Namestitev



OPOZORILO!

To napravo lahko namesti le strokovno usposobljena oseba.

- Odstranite vso embalažo in transportne vijake.
- Ne nameščajte ali uporabljajte poškodovane naprave.
- Upoštevajte navodila za namestitev, priložena napravi.
- Pri premikanju naprave bodite pazljivi, ker je težka. Vedno uporabljajte zaščitne rokavice in priloženo obutev.
- Poskrbite, da bo zrak lahko krožil okrog naprave.
- Počakajte vsaj štiri ure, preden napravo priključite na napajanje. To pa zato, da olje steče nazaj v kompresor.
- Naprave ne postavljajte v bližino radiatorjev, štedilnikov, pečic ali kuhalnih plošč.
- Naprava mora biti s hrbtno stranjo postavljena ob steno.
- Naprave ne postavljajte na mesto, kjer je izpostavljena neposredni sončni svetlobi.
- Naprave ne postavljajte v prevlažne ali premrzle prostore, kot so prizidki, garaže ali vinske kleti.
- Napravo pri premikanju dvignite na sprednjem delu, da ne opraskate tal.

2.2 Priklučitev na električno napetost



OPOZORILO!

Nevarnost požara in električnega udara.

- Naprava mora biti ozemljena.
- Preverite, ali so električni podatki na ploščici za tehnične navedbe skladni z električno napeljavo. Če niso, se posvetujte z električarjem.
- Vedno uporabite pravilno nameščeno varnostno vtičnico.
- Ne uporabljajte razdelilnikov in podaljškov.
- Pazite, da ne poškodujete električnih sestavnih delov (npr. vtiča, priključnega kabla, kompresorja). Za zamenjavo električnih sestavnih delov se obrnite na pooblaščen servisni center ali električarja.
- Priključni kabel mora biti speljan pod vtičem.
- Vtič vtaknite v vtičnico šele ob koncu nameščanja. Poskrbite, da bo vtič dosegljiv tudi po namestitvi.
- Če želite izključiti napravo, ne vlecite za električni priključni kabel. Vedno povlecite za vtič.

2.3 Uporaba



OPOZORILO!

Nevarnost poškodbe, opeklin, električnega udara ali požara.

- Ne spreminjajte specifikacij te naprave.
- V napravo ne postavljajte električnih naprav (npr. aparatov za sladoleđ), razen če jih za ta namen odobri proizvajalec.
- Pazite, da ne poškodujete hladilnega krogotoka. Vsebuje izobutan (R600a), zemeljski plin z visoko stopnjo okoljske neoporečnosti. Ta plin je vnetljiv.
- Če se poškoduje hladilni krogotok, poskrbite, da v prostoru ne bo ognja in virov vžiga. Prostor prezračite.
- Preprečite stik vročih predmetov s plastičnimi deli naprave.
- Gaziranih pijač ne postavljajte v zamrzovalnik. Ustvari se pritisk na vsebnik pijač.
- V napravi ne shranjujte vnetljivega plina in tekočin.
- V napravo, njeno bližino ali nanjo ne postavljajte vnetljivih izdelkov ali mokrih predmetov z vnetljivimi izdelki.
- Ne dotikajte se kompresorja ali kondenzatorja. Vroča sta.
- Če imate mokre ali vlažne roke, ne odstranjujte in se ne dotikajte predmetov iz zamrzovalnika.
- Odtajane hrane ne zamrzujte ponovno.
- Upoštevajte navodila za shranjevanje na embalaži zamrznjene hrane.

2.4 Notranja lučka

- Vrsta lučke, uporabljene v tej napravi, ni primerna za osvetlitev prostora.

3. DELOVANJE

3.1 Vkllop

1. Vtič vtaknite v omrežno vtičnico.
2. Regulator temperature obrnite v smeri urinega kazalca na srednjo nastavitev.

2.5 Vzdrževanje in čiščenje



OPOZORILO!

Nevarnost telesnih poškodb ali poškodb naprave.

- Pred vzdrževanjem izklopite napravo in iztaknite vtič iz vtičnice.
- Ta naprava vsebuje oglikovodike v hladilni enoti. Vzdrževalna dela in ponovno polnjenje enote lahko opravi le pooblašena oseba.
- V napravi redno preverjajte odtok vode in ga po potrebi očistite. Če je odtok zamašen, se odtajana voda nabira na dnu naprave.

2.6 Odstranjevanje



OPOZORILO!

Nevarnost poškodbe ali zadušitve.

- Napravo izključite iz napajanja.
- Odrežite električni priključni kabel in ga zavrzite.
- Odstranite vrata in na ta način preprečite, da bi se otroci in živali zaprli v napravo.
- Hladilni krogotok in izolacijski material naprave sta ozonu prijazna.
- Izolacijska pena vsebuje vnetljiv plin. Za informacije o pravilnem odstranjevanju naprave se obrnite na občinsko upravo.
- Ne poškodujte dela hladilne enote, ki se nahaja v bližini kondenzatorja.

3.2 Izklop

Za izklop naprave obrnite regulator temperature v položaj »O«.

3.3 Nastavitev temperature

Temperatura se samodejno prilagaja.

1. Za doseg najšibkejše ohlajenosti obrnite regulator temperature proti nižji nastavitvi.
2. Za doseg najmočnejše ohlajenosti obrnite regulator temperature proti višji nastavitvi.



Običajno je najprimernejša srednja nastavitvev.

Vendar pa je treba točno nastavitvev izbrati ob upoštevanju, da je temperatura v napravi odvisna od:

- temperature v prostoru,
- pogostosti odpiranja vrat,
- količine shranjenih živil,
- prostora, kjer se naprava nahaja.



POZOR!

Če je temperatura okolja visoka ali je naprava povsem napolnjena in nastavljena na najnižjo temperaturo, lahko neprestano deluje, zaradi česar na zadnji steni nastaja ivje. V tem primeru mora biti regulator nastavljen na višjo temperaturo, da je omogočeno samodejno odtaljevanje in s tem zmanjšanje porabe energije.

4. VSAKODNEVNA UPORABA



OPOZORILO!

Oglejte si poglavja o varnosti.

4.1 Shranjevanje zamrznjenih živil

Ob prvem vklopu ali po daljšem obdobju neuporabe naj zamrzovalna skrinja vsaj dve uri deluje pri najvišji nastavitvi, preden vanjo položite živila.



V primeru nenamernega odtajanja, npr. da je izpad električnega toka daljši od vrednosti, navedene v razpredelnici tehničnih podatkov pod »Čas naraščanja temperature«, morate odtajana živila porabiti hitro ali takoj skuhati in ponovno zamrzniti.

4.2 Odmrzovanje

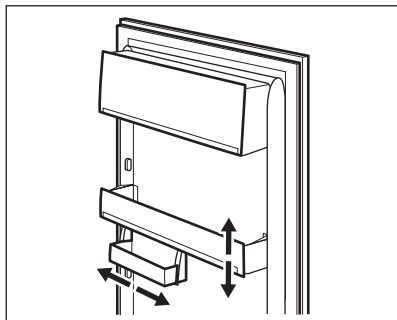
Globoko zamrznjena ali zamrznjena živila lahko pred uporabo odmrznete v hladilniku ali pri sobni temperaturi, odvisno od razpoložljivega časa.

Majhne kose lahko začnete pripravljati še zamrznjene, neposredno iz zamrzovalnika: v tem primeru bo priprava hrane trajala dlje.

4.3 Nameščanje vratnih polic

Da bi lahko shranili zavitke hrane različnih velikosti, so lahko vratne police nameščene na različnih višinah.

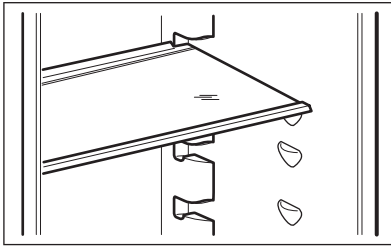
1. Postopoma vlecite police v smeri puščic, dokler jih ne odstranite.
2. Prestavite na zeleno mesto.



Ta model je opremljen s premikajočo posodo za shranjevanje, ki jo lahko premikate z ene strani na drugo.

4.4 Premične police

Stene hladilnika so opremljene s številnimi vodili, da so lahko police postavljene tako, kot želite.



- i** Ne premikajte steklene police nad predalom za zelenjavo, da zagotovite pravilno kroženje zraka.

4.5 Priprava ledenih kock

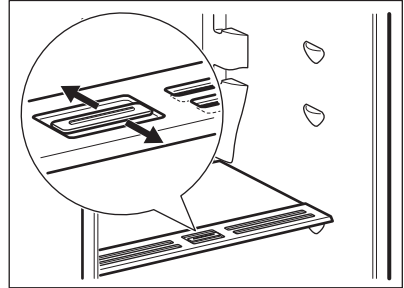
Ta naprava je opremljena z eno ali več posodicami za pripravo ledenih kock.

- i** Za odstranjevanje posodic iz zamrzovalnika ne uporabljajte kovinskih predmetov.

1. Posodice napolnite z vodo.
2. Posodice za pripravo ledenih kock postavite v zamrzovalnik.

4.6 Regulator vlage

Steklena police vključuje napravo z režami (nastavljivo z drsnim vzvodom), ki omogoča reguliranje vlage v predalu(ih) za zelenjavo.



Ko so prezračevalne odprtine zaprte:

se naravna vlaga hrane v predelkih za sadje in zelenjavo ohrani dlje časa.

Ko so prezračevalne odprtine odprte:

večje kroženje zraka povzroči nižjo stopnjo vlage v zraku v predelkih za sadje in zelenjavo.

5. NAMIGI IN NASVETI

5.1 Običajni zvoki delovanja

Zvoki, navedeni v nadaljevanju, so med delovanjem običajni:

- Med črpanjem hladilnega sredstva je slišen blag kлокotajoč in šumeč zvok tuljav.
- Med črpanjem hladilnega sredstva je slišen brneč in utripajoč zvok kompresorja.
- Nenadno pokanje iz notranjosti naprave zaradi toplotnega raztezanja (naraven in nenevaren fizikalni pojav).
- Pri vklopu ali izklopu kompresorja je slišen blag klikajoč zvok regulatorja temperature.

5.2 Nasveti za varčevanje z energijo

- Vrat ne odpirajte pogosto in jih ne puščajte odprtih dlje, kot je treba.
- Če je temperatura okolja visoka in je regulator temperature nastavljen na nizko temperaturo ter je naprava povsem napolnjena, lahko kompresor neprestano deluje, zaradi česar se na izparilniku nabere ivje ali led. V tem primeru nastavite regulator temperature na višjo temperaturo, da omogočite samodejno odtaljevanje in prihranek pri porabi energije.

5.3 Namigi za hlajenje svežih živil

Za najboljšo učinkovitost:

- v hladilniku ne shranjujte toplih živil ali hlapljivih tekočin,
- živila pokrijte ali zavijte, še posebej, če imajo močan vonj,
- živila shranite tako, da bo okoli njih lahko prosto krožil zrak.

5.4 Namigi za hlajenje

Uporabni nasveti:

- Meso (vse vrste): zavijte v primerno embalažo in postavite na stekleno polico nad predalom za zelenjavo. Meso shranjujte največ 1-2 dni.
- Pripravljene jedi, hladne jedi: pokrijte in postavite na poljubno polico.
- Sadje in zelenjava: temeljito očistite in položite v poseben predal. Nepakiranih banan, krompirja, čebule in česna ne smete hraniti v hladilniku.
- Maslo in siri: položite v posebno nepropustno posodo ali zavijte v aluminijasto folijo ali polietilensko vrečko, da izločite čim več zraka.
- Steklenice: zaprite s pokrovčki in položite na vratno polico za steklenice ali (če je na voljo) na držalu za steklenice.

5.5 Namigi za zamrzovanje

Za najboljši izkoristek postopka zamrzovanja je na voljo nekaj pomembnih namigov:

- Največja količina živil, ki jih lahko zamrznete v 24 urah, je prikazana na ploščici za tehnične navedbe.
- Zamrzovanje traja 24 ur, v tem času ne smete dodajati novih živil za zamrzovanje.
- Zamrzujte le kakovostna, sveža in povsem očiščena živila.

- Pripravite majhne porcije živil, da bodo lahko hitro in povsem zamrznjena ter da boste lahko pozneje odtajali le želeno količino.
- Živila zaščitite z aluminijasto folijo ali polietilenom in se prepričajte, da so zavitki nepredušno zaprti.
- Sveža, nezmrznjena živila se ne smejo dotikati že zamrznjenih živil, da na ta način preprečite porast temperature slednjih.
- Nemastna živila lahko shranjujete lažje in dalj časa od mastnih; sol skrajša dobo shranjevanja živil.
- Če kocke ledu uživate neposredno iz zamrzovalnika, lahko povzročijo ozeblino.
- Posamezne zavitke je priporočljivo označiti z datumom zamrzovanja, da imate pod nadzorom čas shranjevanja.

5.6 Namigi za shranjevanje zamrznjenih živil

Za najboljšo učinkovitost naprave morate narediti naslednje:

- prepričajte se, da je imel prodajalec zamrznjena živila primerno shranjena,
- poskrbite, da bodo zamrznjena živila iz trgovine v zamrzovalnik prenesena v najkrajšem možnem času,
- vrat ne odpirajte pogosto in jih ne puščajte odprtih dlje, kot je potrebno,
- odtajana živila hitro izgubijo kakovost in jih ne smete ponovno zamrzniti,
- ne prekoračite obdobja zamrzovanja, ki ga navede proizvajalec živil.

6. VZDRŽEVANJE IN ČIŠČENJE



OPOZORILO!

Oglejte si poglavja o varnosti.



POZOR!

Pred vzdrževalnimi deli izključite napravo.

i Naprava ima v svoji hladilni enoti ogljikovodike, zaradi česar mora vzdrževanje in polnjenje izvajati pooblaščen serviser.

i Dodatna oprema in deli naprave niso primerni za pomivanje v pomivalnem stroju.

6.2 Čiščenje notranjosti

Pred prvo uporabo naprave morate notranjost in vso notranjo opremo očistiti z mlačno vodo in nevtralnimi pomivalnim sredstvom, da odstranite tipičen vonj po novem, ter nato temeljito posušiti.



POZOR!

Ne uporabljajte čistilnih sredstev, grobih praškov, klora ali oljnih čistil, ker poškodujejo površino.

6.3 Redno čiščenje



POZOR!

Cevi in/ali kablov v omari ne smete vleči, premikati ali jih poškodovati.



POZOR!

Pazite, da ne poškodujete hladilnega sistema.



POZOR!

Napravo pri premikanju dvignite na sprednjem delu, da ne opraskate tal.

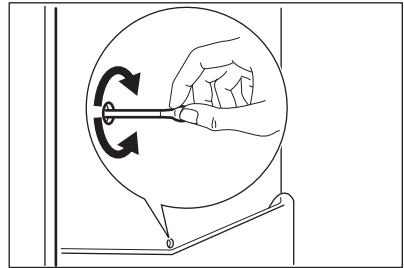
Napravo morate redno čistiti:

1. Očistite notranjost in dodatno opremo z mlačno vodo ter nekaj nevtralnega pomivalnega sredstva.
2. Redno preverjajte vratna tesnila in jih očistite, da na njih ne bo ostankov hrane in umazanije.
3. Temeljito izperite in posušite.
4. Če sta kondenzator in kompresor na hrbtni strani naprave dosegljiva, ju očistite s krtačko.
Na ta način boste izboljšali delovanje naprave in prihranili porabo električne energije.

6.4 Odtaljevanje hladilnika

Med običajno uporabo se ob vsaki zaustavitvi kompresorja ivje samodejno odtaja z izparilnika v hladilnem prostoru. Odtajana voda odteka skozi odprtino za odtekanje vode v posebno posodo na zadnji strani naprave nad kompresorjem, kjer izhlapi.

Pomembno je, da redno čistite odprtino za odtekanje odtajane vode na sredini kanala hladilnega prostora in s tem preprečite prelivanje in kapljanje vode po živilih v notranjosti.



6.5 Odtaljevanje zamrzovalnika



POZOR!

Za strganje ivja z izparilnika nikoli ne uporabljajte ostrih kovinskih pripomočkov, saj ga lahko poškodujete. Za pospeševanje odtaljevanja ne uporabljajte mehanske naprave ali umetnih sredstev, ampak samo tista, ki jih priporoča proizvajalec. Dvig temperature zamrznjenih živil lahko med odtaljevanjem skrajša njihovo varno dobo shranjevanja.



Približno 12 ur pred odtaljevanjem nastavite nižjo temperaturo, da se nakopiči zadostna zaloga hladu za poznejšo prekinitev v delovanju.

Na policah zamrzovalnika in okoli zgornjega predala se vedno nabere določena količina ivja.

Zamrzovalnik odtajajte, ko plast ivja doseže debelino okoli 3-5 mm.

1. Izklopite napravo ali izvlecite električni vtič iz vtičnice.
2. Odstranite shranjena živila, ovijte jih v več plasti časopisnega papirja in postavite na hladno mesto.



OPOZORILO!

Zamrznjenih živil se ne dotikajte z mokrimi rokami. Roke lahko primrznejo nanje.

3. Vrata pustite odprta. Da bi postopek odtaljevanja pospešili, postavite v zamrzovalnik lonec tople vode. Poleg tega pred končanim odtaljevanjem odstranite kose ledu, ki se odlomijo.
4. Ko je odtaljevanje končano, temeljito osušite notranjost.
5. Vključite napravo.

Po treh urah dajte prej odstranjena živila nazaj v zamrzovalnik.

6.6 Obdobja neuporabe

Če naprave dlje časa ne uporabljate, opravite naslednje varnostne ukrepe:

1. Napravo izključite iz električnega omrežja.
2. Odstranite vsa živila.
3. Odtajajte (če je potrebno) in očistite napravo ter vso opremo.
4. Očistite napravo ter vso opremo.
5. Pustite vrata odprta, da preprečite nastanek neprijetnih vonjav.



OPOZORILO!

Če želite napravo pustiti vklopljeno, prosite nekoga, da jo občasno preveri, da se živila v njej v primeru izpada električne energije ne bi pokvarila.

7. ODPRAVLJANJE TEŽAV



OPOZORILO!

Oglejte si poglavja o varnosti.

7.1 Kaj storite v primeru ...

Težava	Možen vzrok	Rešitev
Naprava ne deluje.	Naprava je izklopljena.	Vključite napravo.
	Vtič ni pravilno vtaknjen v vtičnico.	Pravilno vtaknite vtič v vtičnico.
	Ni napetosti v vtičnici.	V omrežno vtičnico vključite drugo električno napravo. Obrnite se na usposobljenega električarja.
Naprava je glasna.	Naprava ni pravilno podprta.	Preverite, ali je naprava stabilno na tleh.
Luč ne sveti.	Luč je v stanju pripravljenosti.	Zaprte in odprite vrata.
	Luč je okvarjena.	Oglejte si »Zamenjava žarnice«.
Kompresor deluje neprekinjeno.	Temperatura je nepravilno nastavljena.	Oglejte si poglavje »Delovanje«.

Težava	Možen vzrok	Rešitev
	V zamrzovalnik ste dali preveč živil hkrati.	Počakajte nekaj ur in ponovno preverite temperaturo.
	Temperatura v prostoru je previsoka.	Oglejte si razpredelnico klimatskih razredov na plošči za tehnične navedbe.
	Živila, ki ste jih dali v napravo, so bila pretopla.	Počakajte, da se živila ohladijo na sobno temperaturo, preden jih shranite.
	Vrata niso pravilno zaprta.	Oglejte si »Zapiranje vrat«.
Nabrato se je preveč ivja in ledu.	Vrata niso pravilno zaprta ali pa je poškodovano/umazano tesnilo.	Oglejte si »Zapiranje vrat«.
	Čep za izpust vode ni pravilno nameščen.	Pravilno namestite čep za izpust vode.
	Živila niso pravilno zaščitena.	Bolje zaščitite živila.
	Temperatura je nepravilno nastavljena.	Oglejte si poglavje »Delovanje«.
Po zadnji steni hladilnika teče voda.	Med samodejnim odtaljevanjem se na zadnji steni taja led.	To je pravilno.
Voda teče v hladilnik.	Zamašen je odvod vode.	Očistite odvod vode.
	Živila v napravi preprečujejo odtekanje vode v zbiralnik.	Živila se ne smejo dotikati zadnje stene.
Voda teče na tla.	Odvod odtajane vode ni priključen na izparilni pladenj nad kompresorjem.	Odvod odtajane vode namestite na izparilni pladenj.
Temperatura v napravi je prenizka/previsoka.	Regulator temperature ni pravilno nastavljen.	Nastavite višjo/nizjo temperaturo.
	Vrata niso pravilno zaprta.	Oglejte si »Zapiranje vrat«.
	Temperatura živil je previsoka.	Živila naj se pred hrambo ohladijo na sobno temperaturo.
	Hkrati je shranjenih veliko živil.	Hkrati imejte shranjenih manj živil.
	Ivje je debelejšje od 4-5 mm.	Odtajajte napravo.

Težava	Možen vzrok	Rešitev
	Vrata ste pogosto odprli.	Vrata odprite samo, če je treba.
	V napravi ni kroženja hladnega zraka.	Poskrbite za kroženje hladnega zraka v napravi.
Na zadnji steni hladilnika je preveč kondenzirane vode.	Vrata so bila prepogosto odprta.	Vrata odprite samo, ko je treba.
	Vrata niso bila povsem zaprta.	Poskrbite, da bodo vrata povsem zaprta.
	Shranjena živila niso bila zaščiten.	Živila pred hrambo v napravi zavijte v primerno embalažo.
Vrata se težko odpirajo.	Vrata ste poskusili ponovno odpreti takoj, ko ste jih zaprli.	Med zapiranjem in ponovnim odpiranjem vrat počakajte nekaj sekund.



Če nasvet ne bo prinesel zelenega uspeha, pokličite najbližji pooblaščen servisni center.

7.2 Zamenjava žarnice

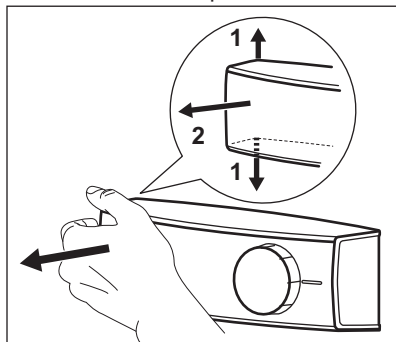


Naprava ima notranjo svetlečo diodo z dolgo življenjsko dobo.



POZOR!
Iztaknite vtič iz vtičnice.

1. Sočasno s prsti zgoraj in spodaj razširite prozoren pokrov in ga snemite v smeri puščic.



2. Žarnico zamenjajte z žarnico enake moči in oblike ter posebej prilagojeno gospodinjstvom aparatom. Najvišja moč je prikazana na pokrovu žarnice.
3. Namestite nazaj pokrov žarnice.
4. Vtaknite vtič v vtičnico.
5. Odprite vrata.
Preverite, ali luč zasveti.

7.3 Zapiranje vrat

1. Očistite tesnila vrat.
2. Po potrebi nastavite vrata. Oglejte si navodila za montažo.
3. Po potrebi zamenjajte poškodovana tesnila vrat. Obrnite se na pooblaščen servisni center.

8. NAMESTITEV



OPOZORILO!

Oglejte si poglavja o varnosti.

8.1 Mesto namestitve



Za namestitev si oglejte navodila za montažo.

Za zagotovitev najboljšega delovanja napravo postavite čim dlje od virov toplote, kot so radiatorji, grelci, neposredna sončna svetloba itd. Zagotovite nemoteno kroženje zraka na hrbtni strani ohišja.

8.2 Postavitev

Napravo namestite v suhem, dobro prezračevanem prostoru s temperaturo, ki ustreza klimatskemu razredu s ploščice za tehnične navedbe naprave.

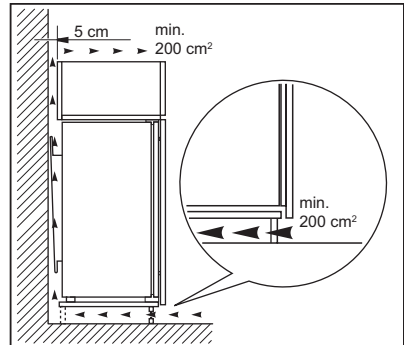
Klimatski razred	Temperatura okolja
SN	od +10 °C do + 32 °C
N	od +16 °C do + 32 °C
ST	od +16 °C do + 38 °C
T	od +16 °C do + 43 °C



Pri nekaterih modelih lahko zunaj tega območja pride do težav v delovanju. Pravilno delovanje je lahko zagotovljeno samo znotraj določenega temperaturnega območja. Če ste v dvomih glede mesta namestitve naprave, se obrnite na prodajalca, našo službo za pomoč strankam ali najbližji pooblaščen servisni center.

8.3 Zahteve glede prezračevanja

Na zadnji strani naprave mora biti zagotovljen zadosten pretok zraka.



8.4 Priključitev na električno napetost

- Pred priključitvijo naprave se prepričajte, da se napetost in frekvenca s ploščice za tehnične navedbe ujemata s hišno električno napeljavo.
- Naprava mora biti ozemljena. Zato ima vtič napajalnega kabla varnostni kontakt. Če vtičnica hišne električne napeljave ni ozemljena, napravo priključite na ločeno ozemljitev v skladu z veljavnimi predpisi, pred tem pa se posvetujte z usposobljenim električarjem.
- Proizvajalec ne prevzema odgovornosti v primeru neupoštevanja zgornjih varnostnih navodil.
- Naprava je izdelana v skladu z direktivami EGS.

9. TEHNIČNI PODATKI


9.1 Tehnični podatki


Višina	mm	1441
Širina	mm	540
Globina	mm	549
Čas naraščanja temperature	Ure	20
Napetost	V	230 - 240
Frekvenca	Hz	50

Tehnični podatki se nahajajo na ploščici za tehnične navedbe na zunanji ali

notranji strani naprave in energijski nalepki.

10. SKRB ZA OKOLJE

Reciklirajte materiale, ki jih označuje simbol . Embalažo odložite v ustrezne zabojnike za reciklažo. Pomagajte zaščititi okolje in zdravje ljudi ter reciklirati odpadke električnih in elektronskih naprav. Naprav, označenih

s simbolom , ne odstranjujte z gospodinjskimi odpadki. Izdelek vrnite na krajevno zbirališče za recikliranje ali se obrnite na občinski urad.

www.electrolux.com/shop



211623731-A-412016

