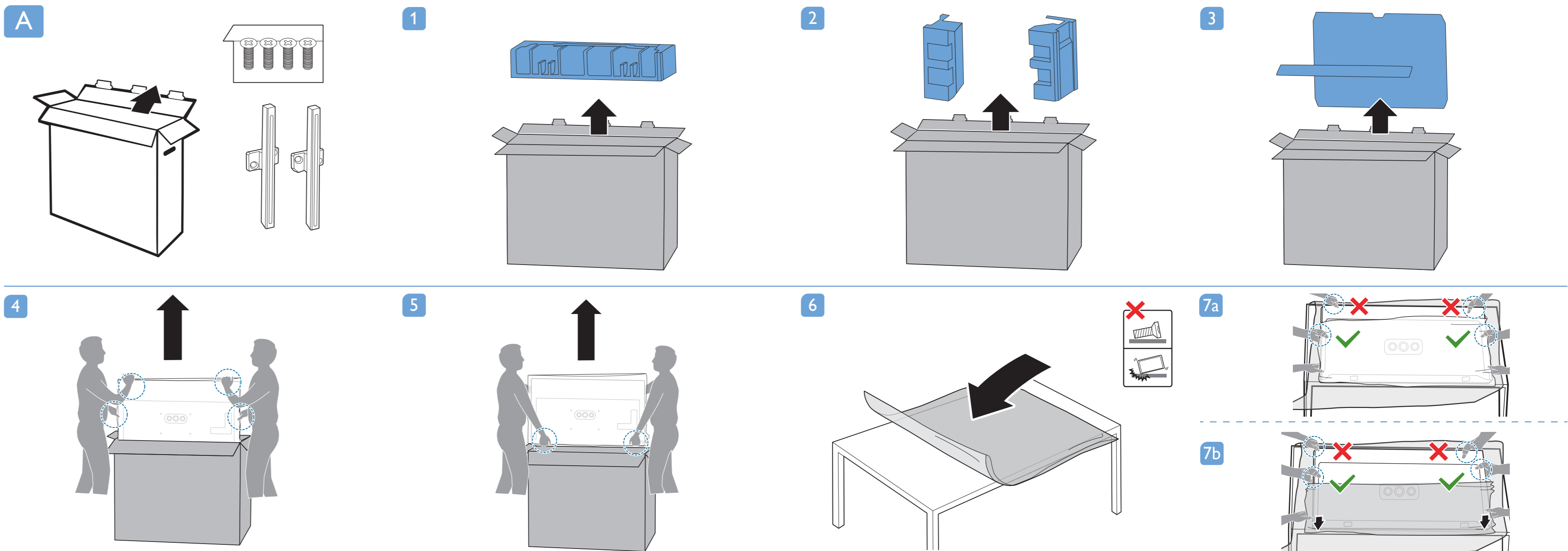
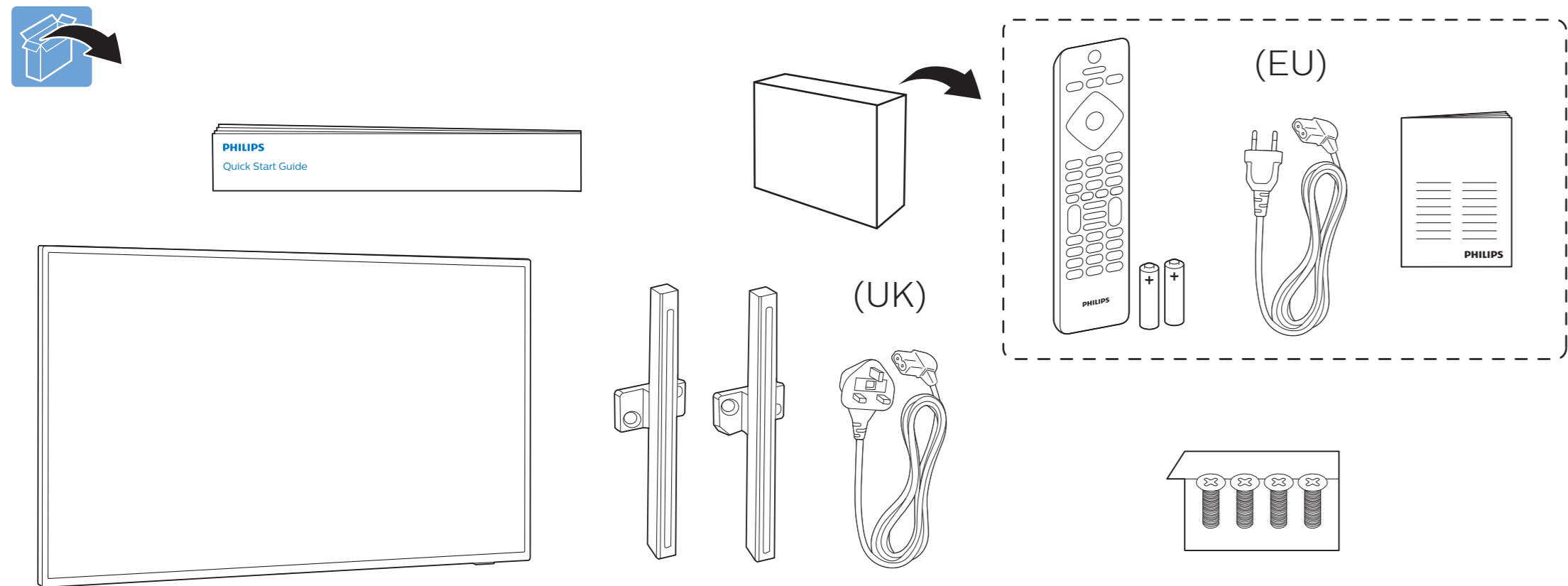
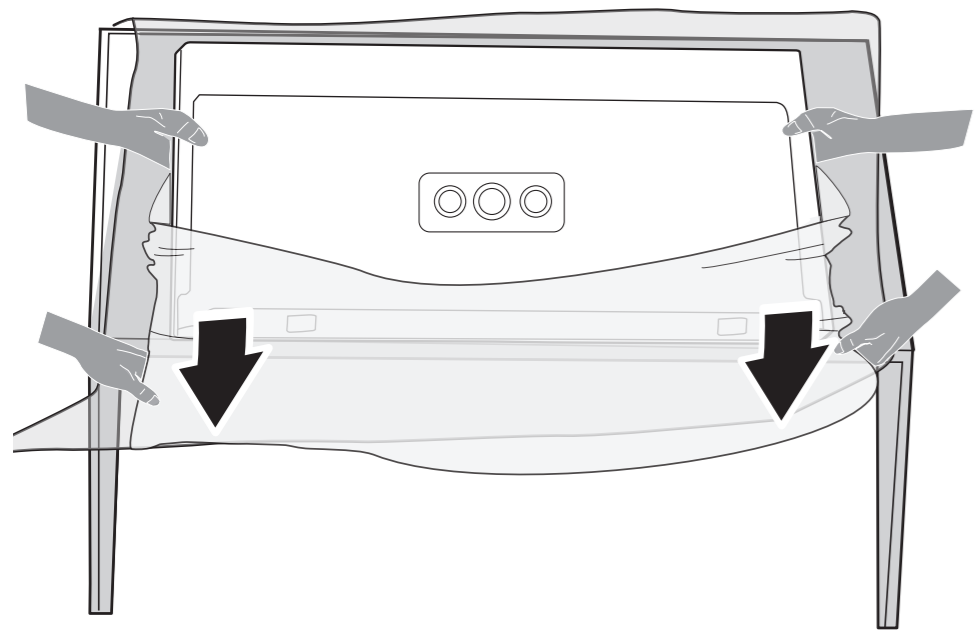


Register your product and get support at www.philips.com/TVsupport

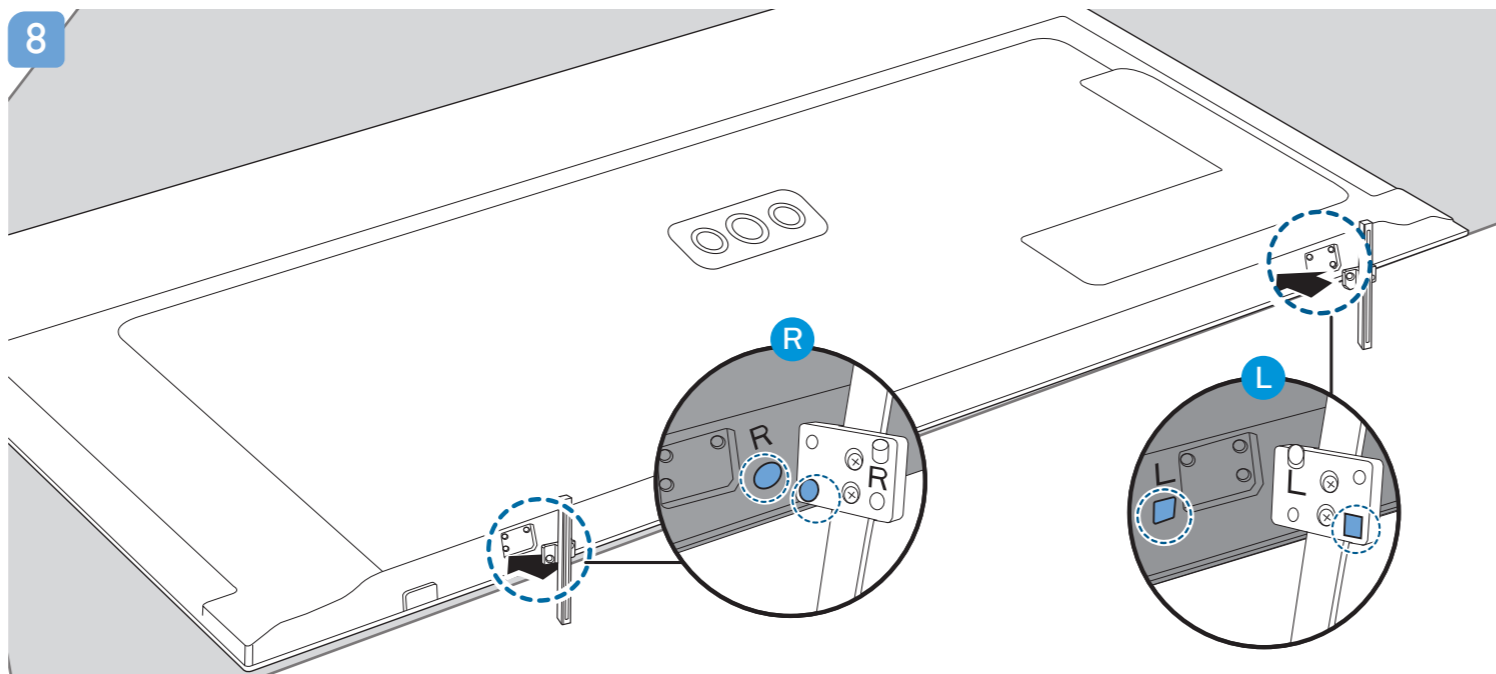
Quick Start Guide



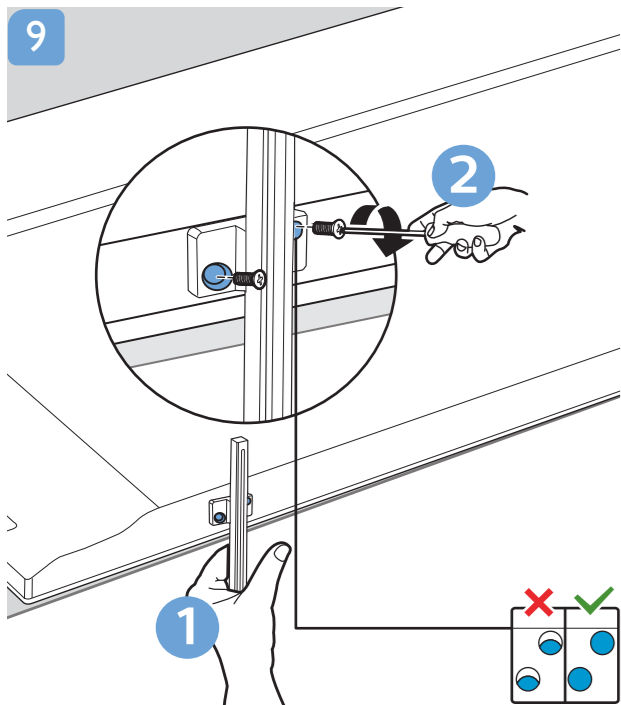
7c



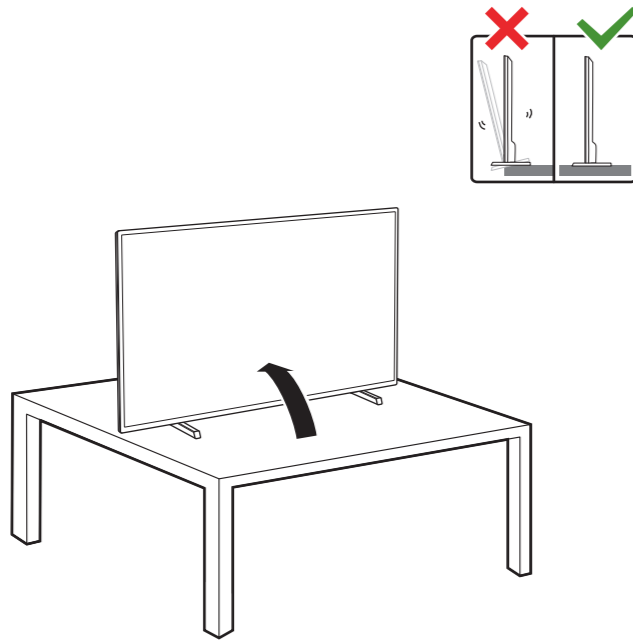
8



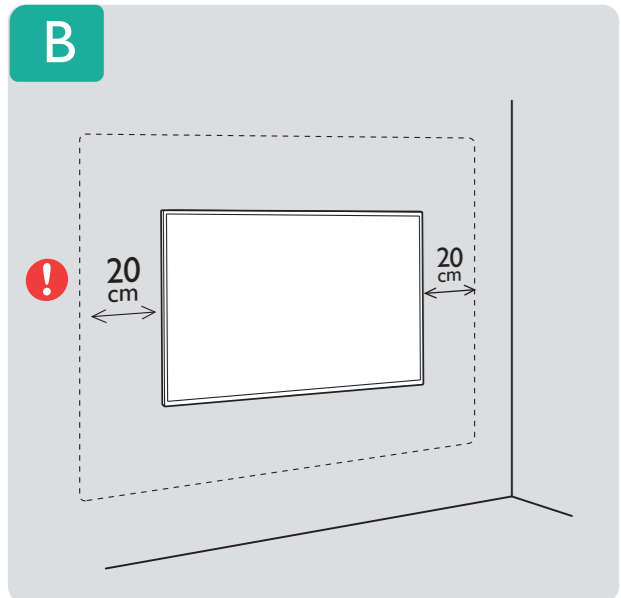
9



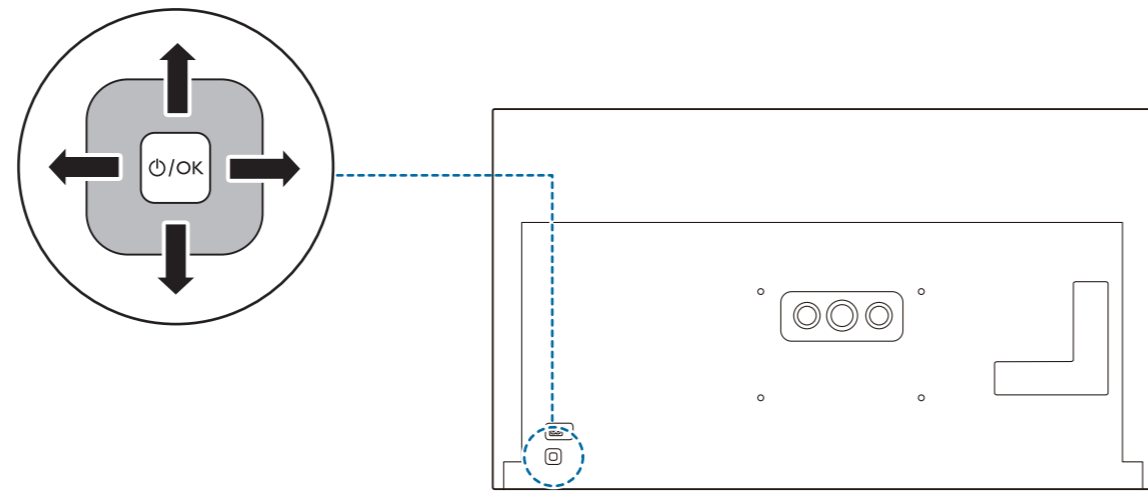
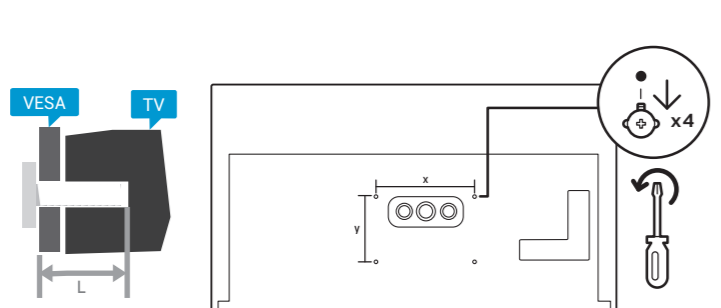
10



B



VESA (x, y)
55" 300x300mm M6 (L: 10 mm~15 mm)
139 cm



English
Български
Čeština
Hrvatski
Dansk
Deutsch
Ελληνικά
Eesti
Español

Read the safety instructions.
Прочетете инструкциите за безопасност.
Přečtěte si bezpečnostní pokyny.
Pročitajte sigurnosne upute.
Læs sikkerhedsforskrifterne.
Lesen Sie die Sicherheitshinweise.
Διαβάστε τις οδηγίες ασφαλείας.
Lugege ohutusõudeid.
Lea las instrucciones de seguridad.

Français
Italiano
Kazакша
Latviešu
Lietuvių
Magyar

Lisez les consignes de sécurité.
Leggere le istruzioni di sicurezza.
Қорғаныстық нұсқаулар.
Iziasiet drošības norādījumus.
Perskaitykite saugos instrukcijas.
Olvassa el a biztonsági utasításokat.
Lees de veiligheidsvoorschriften.
Les sikkerhetsforskriftene.
Zapoznaj się z instrukcjami bezpieczeństwa.

Português
Română
Русский

Leia as instruções de segurança.
Citiți instrucțiunile de siguranță.
Читайте инструкции по технике безопасности.
Pročitajte bezbednosna uputstva.
Preberite varnostna navodila.
Prečítajte si bezpečnostné pokyny.
Lue turvaohjeet.
Läs säkerhetsinstruktionerna.
புரட்சானகாறையகானகாரணபுலககண

Türkçe
Українська

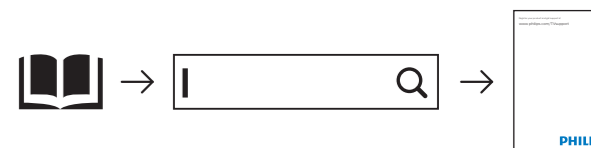
Güvenlik talimatlarını okuyun.
Читайте інструкції з техніки безпеки.
العربية
עברית

قراءة تعليمات السلامة

קראו את הוראות הבטיחות



www.philips.com/TVsupport



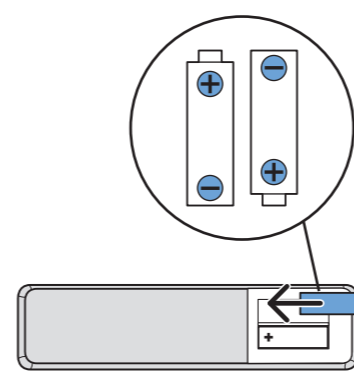
1



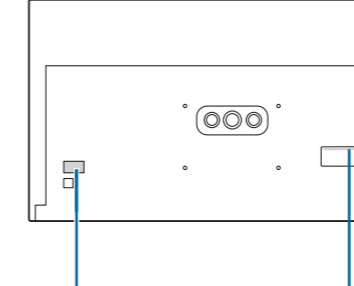
2

3

2x AAA LRO3 1.5V



1



COMMON INTERFACE

USB 2 5.0V~900mA

HDMI

USB 1 5.0V~500mA

Headphones

POWER (EU)

POWER (UK)

NETWORK

DIGITAL AUDIO OUT

CVBS/Y L/R

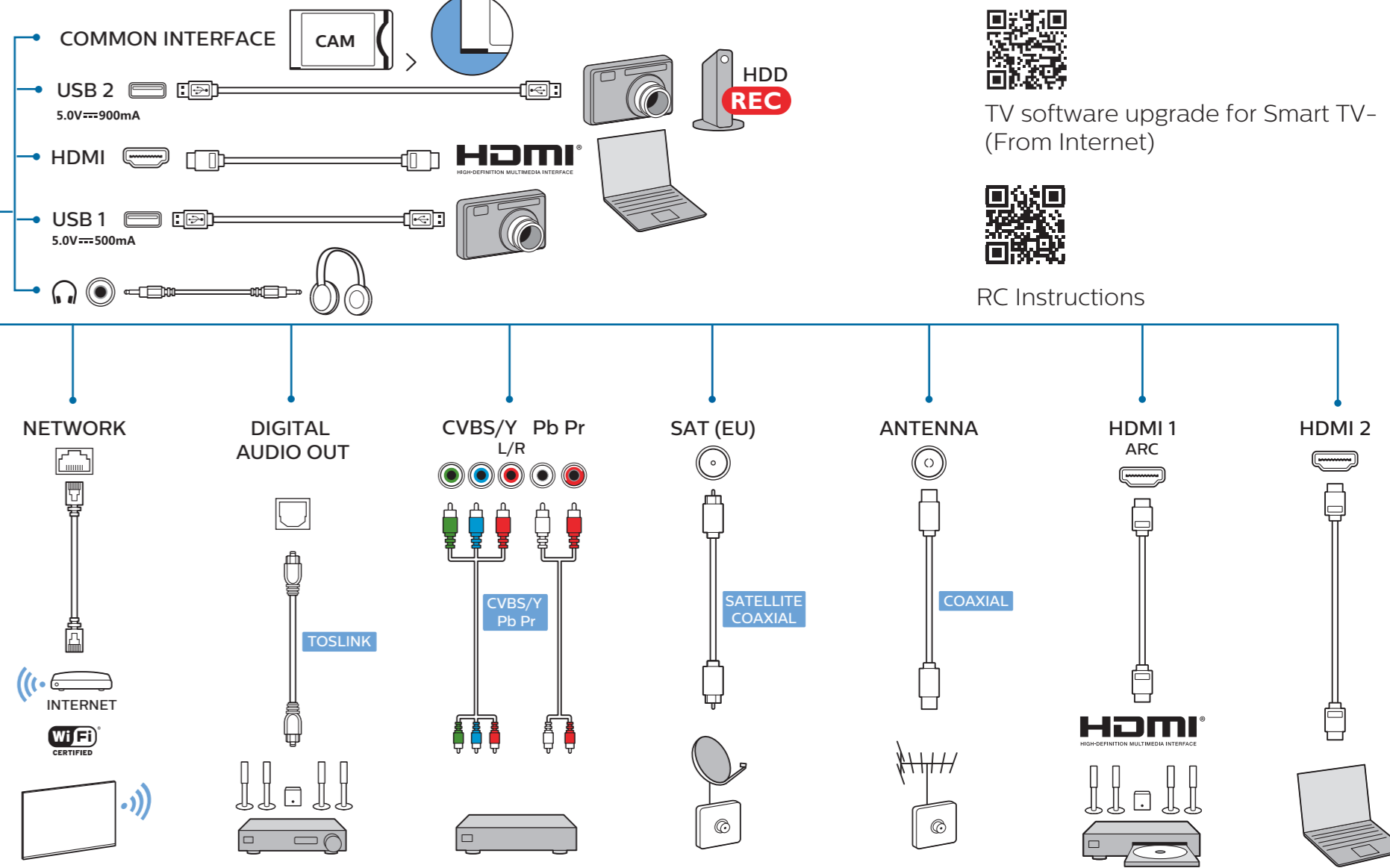
Pb Pr

SAT (EU)

ANTENNA

HDMI 1 ARC

HDMI 2



TV software upgrade for Smart TV- (From Internet)



RC Instructions

