

KLARSTEIN NIETSTEIN NIET
KLARSTEIN NIETSTEIN NIET
KLARSTEIN NIETSTEIN NIET
KLARSTEIN NIETSTEIN NIET
KLARSTEIN NIETSTEIN NIET
KLARSTEIN NIETSTEIN NIET
KLARSTEIN NIETSTEIN NIET

KLARSTEIN

Flintstone Steel

Electrická udiareň

10033372 10034702

Vážený zákazník,

Blahoželáme k nákupu tohto zariadenia. Pozorne si prečítajte príručku a dodržujte nasledujúce rady, aby ste predišli poškodeniu prístroja. Akékoľvek zlyhanie spôsobené ignorovaním uvedených inštrukcií a upozornení uvedených v návode na použitie sa nevzťahuje na našu záruku a akúkoľvek zodpovednosť.

OBSAH

Bezpečnostné pokyny 4
Popis produktu 5
Zostava 6
Všeobecné pokyny k prevádzke 6
Prevádzka 6
Užitočné rady 7
Starostlivosť a čistenie 8
Pokyny na likvidáciu 8

TECHNICKÉ DÁTA

Číslo položky	10033372, 10034702
Napájanie	230 V ~ 50 Hz
Príkon	1600 W

VYHLÁSENIE O ZHODE



Výrobca:
Chal-Tec GmbH, Wallstraße 16, 10179 Berlín, Nemecko.

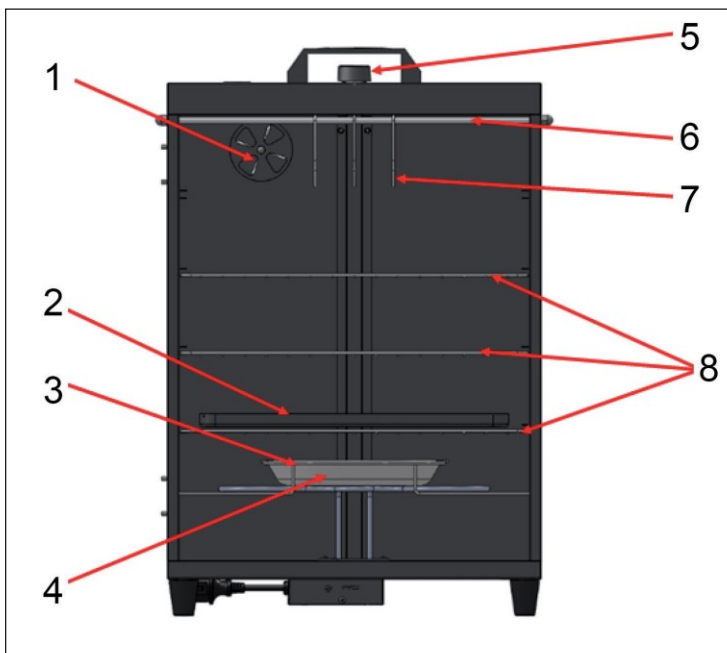
Tento výrobok je v zhode s nasledujúcimi európskymi smernicami:
2014/30/EU (EMV)
2014/35/EU (LVD)
2011/65/EU (RoHS)

BEZPEČNOSTNÉ INŠTRUKCIE

- Iba na vonkajšie použitie - Nepoužívajte vo vnútri.
- Pred použitím produktu si prečítajte všetky pokyny.
- Nezapájajte jednotku, kým nie je úplne zmontovaná a pripravená na použitie.
- Nevystavujte zariadenie vode ani dažďu.
- Pri používaní produktu majte vždy k dispozícii hasiaci prístroj.
- Vo výrobku sa nesmú používať palivá, ako sú brikety na uhlie.
- Výrobok je pri používaní horúci. Nedovoľte, aby sa Vaša pokožka dotýkala horúcich povrchov.
- Nikdy nepremiestňujte prístroj, keď sa používa. Pred premiestnením alebo uskladnením nechajte jednotku vychladnúť. Na premiestňovanie produktu vždy používajte hornú rukoväť.
- Zariadenie má vo vnútri horúce časti. Nepoužívajte ho v priestoroch, kde sa používajú alebo skladujú benzín, farby alebo horľavé kvapaliny.
- Pri vyberaní potravín z vnútra jednotky buďte opatrní. Všetky povrchy sú horúce a MÔŽU spôsobiť popáleniny. Používajte ochranné rukavice alebo dlhé robustné kuchynské náradie.
- Nezakrývajte varné platne kovovou fóliou. Tým sa zachytí teplo a zariadenie sa poškodí.
- Odkvapkávacia miska sa používa IBA na spodnom stojane jednotky.
- Miska na drevné štiepky je pri použití HORÚCA. Pri pridávaní drevnej štiepky je potrebné postupovať opatrne.
- Chladný popol zlikvidujte jeho umiestnením do hliníkovej fólie, namočením do vody a zneškodnením v nehorľavom obale.
- Neuchovávajte zariadenie vo vnútri s horúcim popolom. Skladujte až po ochladení všetkých povrchov na teplotu podobnej okolitej teplote.
- Zariadenie nie je určené na použitie osobami (vrátane detí) so zníženými fyzickými, zmyslovými alebo duševnými schopnosťami alebo nedostatkom skúseností a vedomostí, pokiaľ nie sú pod dozorom alebo inštruktážou o používaní
- spotrebiča osobou zodpovednou za ich bezpečnosť.
- Deti musia byť pod dozorom, aby sa zaistilo, že sa s týmto výrobkom nebudú hrať.
- Ak jednotku nepoužívate, vždy ju odpojte.
- Nepoužívajte prístroj s poškodeným napájacím káblom alebo zástrčkou alebo ak prístroj akýmkoľvek spôsobom spadol alebo je poškodený. Vráťte jednotku do autorizovaného servisného strediska na kontrolu, na elektrické alebo mechanické nastavenie alebo pre opravu.
- Nepoužívajte zariadenie v bezprostrednom okolí vonkajšej sprchy alebo bazénu. Nikdy neumiestňujte jednotku tam, kde by mohla spadnúť do akejkoľvek nádoby s vodou.
- Ak chcete jednotku odpojiť, vypnite ovládacie prvky a potom vytiahnite zástrčku zo zásuvky.
- Pripojte iba správne uzemnené zásuvky.
- Nikdy nenechávajte prístroj zapnutý v polohe „ON“ (Zapnutý) s deťmi bez dozoru v blízkosti.

- Okolo jednotky vždy ponechajte voľný priestor najmenej 1 meter.
- V okolí jednotky nikdy nepoužívajte aerosóly alebo podobné výrobky.
- Nikdy nepoužívajte zariadenie na sušenie odevov alebo iných materiálov.
- Ak je napájací kábel poškodený, musí ho vymeniť výrobca alebo jeho servisný zástupca alebo podobne kvalifikovaná osoba, aby sa predišlo nebezpečenstvu.
- K dispozícii sú dlhšie predlžovacie káble a môžu sa použiť, ak sa pri ich používaní postupuje opatrne. Ak sa používa predlžovací kábel, musí:
 - a) musí byť uzemnený 3-vodičový kábel,
 - b) byť označený aspoň tak veľkým výkonom ako elektrický výkon jednotky,
 - c) byť „vonkajší“ predlžovací kábel a označený príponou „W“ a údaj „vhodný na použitie s vonkajšími spotrebičmi“
- Výrobok používajte iba podľa pokynov v tejto príručke. Akékoľvek iné použitie, ktoré výrobca neodporúča, môže spôsobiť požiar, zásah elektrickým prúdom alebo zranenie osôb.

POPIS PRODUKTU



- 1 Odsávací otvor
- 2 Odkvapkávacia miska
- 3 Držiak roštov
- 4 Misa na triesky
- 5 Ovládací gombík
- 6 Hák na údenie
- 7 Háčiky na zavesenie
- 8 Udiarenský rošt

ZOSTAVA

Produkt je dodávaný kompletne zmontovaný. Vložte Chip držiak, odkvapkávaci misku a stojany do zariadenia podľa obrázka pred použitím.

VŠEOBECNÉ POKYNY O PREVÁDZKE

- Zariadenie umiestnite na stabilný, tepelne odolný povrch vonku, chránený pred dažďom, ale s dobrou cirkuláciou vzduchu
- Toto je VONKAJŠÍ produkt - Poskytnite dostatok času na údenie
- Pred vložením potravín zariadenie predhrejte 20 - 30 minút.
- Jednotku nepreťažujte jedlom. Veľké množstvo potravín môže zachytiť teplo, ktoré predlžuje dobu údenia alebo spôsobuje nerovnomerné údenie.
- Medzi potravinami na udiarenských roštoch a stranách zariadenia nechajte priestor, aby sa zabezpečila správna cirkulácia tepla.
- Zatvorte vzduchovú klapku na hornej zadnej strane jednotky, aby sa udržala vlhkosť a teplo. Ak údiate potraviny, ako sú napríklad ryby alebo sušené mäso, otvorte tlmáč a uvoľnite vlhkosť.
- Extrémne nízke teploty predlžia dobu údenia.

PREVÁDZKA



VÝSTRAHA

Nebezpečenstvo oxidu uhoľnatého! Pri spaľovaní dreva sa uvoľňuje plynný oxid uhoľnatý, ktorý môže spôsobiť chorobu a smrť. jednotka sa nemôže nachádza vo vnútri domov, vozidiel, garáží ani v uzavretých priestoroch.

Používajte iba v dobre vetraných vonkajších priestoroch.

Ako používať elektrickú udiareň

- 1 Potravínový materiál položte na stojany a uistite sa, že medzi kusmi je priestor na dobrú cirkuláciu tepla.
- 2 Položte odkvapkávaci misku na spodný stojan.
- 3 Vložte drevené triesky do Misky na triesky a vložte misku do držiaka.
- 4 Zatvorte predné dvierka a uistite sa, že magnetické západky držia dvere sú zatvorené.

- 5 Nastavte výfuk do požadovanej polohy.
- 6 Pripojte napájací kábel a prepínač zapnite / vypnite do polohy „zapnuté“. Prepínač sa zmení na zelený, čo znamená, že fajčiar sa teraz zahrieva.
- 7 V závislosti od množstva a typu použitých drevných štiepok fajčiar začne fajčiť do 10 - 20 minút.
- 8 Po ukončení fajčenia vypnite prístroj a nechajte ho vychladnúť pred uložením v zakrytej oblasti.

Čas údenia

Výrobca udáva čas na fajčenie ťažko. Jednotka je navrhnutá pre vonkajšie použitie a vonkajšie teploty a podmienky vetra môžu výrazne ovplyvniť čas potrebný na fajčenie produktu. Nízka teplota a silný vietor zvýšia požadovaný čas.

Domáci prúd bez ohľadu na to, či sa používa predlžovací kábel alebo nie, a množstvo fajčeného produktu bude mať vplyv na dĺžku času potrebného na fajčenie výrobkov.

UŽITOČNÉ RADY

Odkvap

Táto elektrická udiareň nie je vodná udiareň - nemusíte pridávať vodu, pokiaľ nechcete jedlo naparovať. Odkvapkávacia miska zachytáva masť a odkvapávanie z potravín, ktoré údite.

Čipová miska

Toto zariadenie používa 800 W ohrievač pre rýchle zahrievanie a stabilné údenie. Miska na triesky by mala byť vždy umiestnená v držiaku statívu, nie priamo na vyhrievacom telese, aby sa zaistilo, že jednotka funguje tak, ako je navrhnutá.

Hoblíny

Dym z použitých drevných štiepok dodáva potravine chuť. Môže sa použiť akýkoľvek druh aromatického tvrdého dreva, ako je mesquit, jablko, čučoriedka, pekanový orech alebo hikor. Drevené štiepky fungujú omnoho lepšie ako väčšie kusy. Používajte iba hrst hoblín - príliš veľa dymu zanecháva silnú pachuť.

Absorpcia tuku

Odkvapkávacia miska nebude zachytávať všetok tuk a tekutiny, ktoré nie sú zachytené odkvapkávacou miskou na základnej doske. Na uľahčenie čistenia by sa mala na spodnú časť udiarne umiestniť tenká vrstva absorbenta tuku. Používajte zrnitý olej absorbujúci materiál (ktorý sa používa na nasiaknutie oleja na podlahe garáže). Nepoužívajte vonné ani chemicky ošetrované materiály. Po použití udiarne fajčiara 5 alebo 6 krát by sa mal materiál absorbujúci tuk vymeniť.

ČISTENIE A STAROSTLIVOSŤ

- Pred čistením zariadenie vždy rozoberte potom, ako udiareň vychladne.
- Zariadenie očistíte trochou vody a jemného mydla alebo prášku na pečenie špongia alebo ručná prážka.
- Elektrická skrinka a vypínač sú chránené pred striekajúcou vodou, takže malé množstvo kvapkajúcej alebo striekajúcej vody na jej povrchu nepoškodí zariadenie.
- Poličky, podnos na triesky, podnos na odkvapkávanie a závesné háčiky môžu odstránené a opláchnuté.

POKYNY O LIKVIDÁCIÍ



Podľa Európskeho nariadenia odpadu 2012/19/EÚ tento symbol na výrobku alebo na jeho obale znamená, že výrobok nepatrí do domáceho odpadu. Na základe smernice by sa mal prístroj odovzdať na príslušnom zbernom mieste pre recykláciu elektrických a elektronických zariadení. Zabezpečením správnej likvidácie výrobku pomôžete zabrániť možným negatívnym dopadom na životné prostredie a ľudské zdravie, čo by inak mohol byť dôsledok nesprávnej likvidácie výrobku. Pre detailnejšie informácie o recyklácii tohto výrobku sa obráťte na svoj Miestny úrad alebo na odpadovú a likvidačnú službu Vašej domácnosti..

KLARSTEIN NIETSRK
SRRLK KLARSTEIN NIA
KLARSTEIN NIETSRK
SRRLK KLARSTEIN NIA
KLARSTEIN NIETSRK
SRRLK KLARSTEIN NIA
KLARSTEIN NIETSRK