



blumfeldt



Záhradný krb

Záhradný krb

10032989

Vážený zákazník,

Gratulujeme Vám k zakúpeniu tohto produktu. Prosím, dôkladne si prečítajte manuál a dbajte na nasledovné pokyny, aby sa zabránilo škodám na zariadení. Akékoľvek zlyhanie spôsobené ignorovaním uvedených inštrukcií a upozornení uvedených v návode na použitie sa nevzťahuje na našu záruku a akúkoľvek zodpovednosť. Naskenujte QR kód, aby ste získali prístup k najnovšiemu používateľskému manuálu a ďalším informáciám o produkte.

**VÝROBCA**

Chal-Tec GmbH, Wallstraße 16, 10179 Berlin, Nemecko.

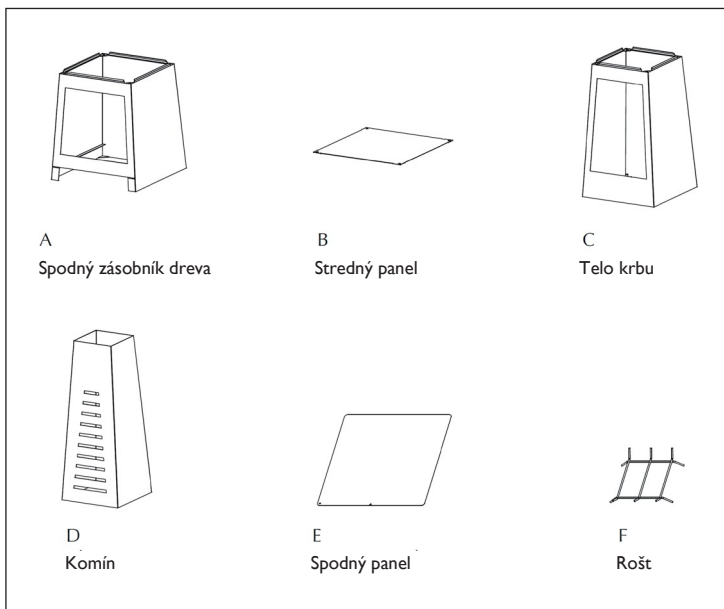
BEZPEČNOSTNÉ POKYNY**VAROVANIE:**

Riziko udusenía sa! Tento krb je určený výlučne na vonkajšie použitie a nesmie sa používať v budovách, garážach alebo iných uzavretých priestoroch. Toxické výpary oxidu uhoľnatého sa môžu hromadiť a spôsobiť udusenie.

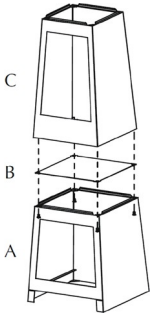
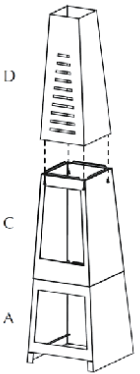
- Tento záhradný krb nie je určený na komerčné použitie.
- Tento produkt by mali používať len dospelí a všetky deti a domáce zvieratá by mali byť v bezpečnej vzdialenosti od ohniska.
- Nepoužívajte benzín, alkohol, alebo iné podobné chemikálie, aby ste zapálili oheň, pretože rýchle zvýšenie teploty by mohlo poškodiť tento produkt. V tomto ohnisku je vhodné spaľovať drevené uhlie, neošetrené drevo alebo suchú guľatinu. Nepoužívajte uhlie.
- Produkt nepoužívajte, kým nie je úplne zmontovaný a všetky jeho časti nie sú bezpečne pripevnené a utiahnuté.
- Nepoužívajte tento produkt na horľavých povrchoch, ako je suchá tráva, drevná štiepka, listy atď.
- Po použití produkt vyčistite. Pre ochranu nechajte na dne tenkú vrstvu popola. Neodstraňujte popol alebo drevené uhlie, kým nie je úplne chladné.
- Nedotýkajte sa ohniska, kým nie je úplne vychladnuté, alebo ak nepoužívate teplu vzdorné rukavice, pretože produkt je počas prevádzky horúci.
- Nepremiestňujte krb počas prevádzky, pretože povrch je horúci.
- Nepokúšajte sa odkladať krb, kým sa všetok popol a uhlie úplne nezahasia.

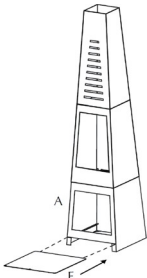
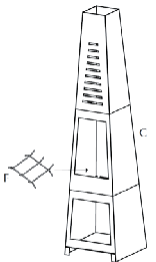
- Počas pridávania alebo premiestňovania paliva vždy používajte bezpečnostné a tepluzdorné rukavice.
- Nenechávajte horiaci oheň bez dozoru.
- Nebezpečenstvo požiaru, ohniská môžu počas prevádzky vyžarovať teplo.
- Neprikladajte do ohniska viac paliva než je potrebné. Do zariadenia neprikladajte palivo pokým oheň nedohorí. Ak časť krbu svieti na červeno, znamená to, že ste dali do vnútra príliš veľa paliva a krb je preplnený.
- Nespaľujte palivo priamo na dne krbu.
- Udržujte oheň mimo stien krbu, pretože vysoká teplota môže spôsobiť jeho poškodenie.
- Dbajte na to, aby sa dym z krbu nevdychoval, alebo aby sa nedostal do očí osôb v okolí.
- Pred použitím krb dôkladne skontrolujte.
- Po opakovanom používaní sa môžu farby povrchu mierne zmeniť.

ČASTI



MONTÁŽ

1		2	
<p>Vložte stredný panel (B) medzi spodný zásobník dreva (A) a telo sporáka (C), upevnite ho štyrmi skrutkami (I) pomocou krížového skrutkovača (nie je súčasťou dodávky).</p>		<p>Vložte komín (D) nad telo krbu (C), upevnite ho pomocou štyroch skrutiek (1).</p>	

3		4	
<p>Zasuňte spodný panel (E) do drážky spodného zásobníka dreva (A).</p>		<p>Vložte rošt (F) do tela krbu (C).</p>	

Inštrukcie k zapaľovaniu

Umiestnite drevo na rošt vnútri ohniska.

Poznámka: Dbajte na to, aby drevo ležalo v strede ohniska a aby sa neposúvalo k okraju. Drevo by nemalo byť naukladané príliš vysoko.

Potom umiestnite pod drevo fahké, suché drevné štiepky.

ČISTENIE A STAROSTLIVOSŤ



UPOZORNENIE

Nebezpečenstvo popálenia! Pred kontrolou alebo údržbou nechajte krb úplne vychladnúť.

Kontrola ohniska

Pravidelne kontrolujte, či ohnisko nie je poškodené, aby sa zabezpečila bezpečnosť produktu a predĺžila sa tým jeho životnosť.

1. Skontrolujte, či sú všetky časti pevne spojené.
2. Skontrolujte, či časti produktu nie sú poškodené.
3. Ak zistíte poškodenie niektorého komponentu, nechajte ohnisko opraviť pred tým, než ho budete opäť používať.

Čistenie

- Po skončení používania sa uistite, že oheň vyhasol.
- Pred vybratím popola sa uistite, že oheň v ohnisku vyhasol a vychladol.
- Na odstránenie sadzí použite navlhčenú utierku. Pre predĺženie životnosti ohniska je potrebná jeho pravidelná údržba a čistenie.

Poznámka: Po opakovanom použití môže dôjsť k zafarbeniu povrchu.

- Nepoužívajte čistiace prostriedky na pece pretože môžu poškodiť výrobok.
- Vonkajšiu stranu produktu vyčistite vodou a prípravkom na umývanie riadu.
- Pre silné škvrny používajte čistiaci prostriedok na báze citrusu a nylonovú kefu.

