



Digestor

10030822 10030823

KLARSTEIN

Vážený zákazník,

gratulujeme Vám k zakúpeniu produktu.

Prosím, dôkladne si prečítajte manuál a dbajte na nasledovné pokyny, aby sa zabránilo škodám na zariadení. Za škody spôsobené nedodržaním inštrukcií a pokynov neručíme.

Obsah

Technické údaje 2
Bezpečnostné pokyny 2
Montáž 4
Montáž filtra s aktívnym uhlím 6
Tlačidlá a funkcie 7
Čistenie a starostlivosť 8
Riešenie problémov 8
Rady pre likvidáciu 9
Vyhlasenie o zhode 9

Technické údaje

Číslo položky	10030822, 10030823
Napájanie	220-240 V ~ 50-60 Hz

Bezpečnostné pokyny

- Dôležité! Počas inštalácie a údržby ako výmena žiaroviek vždy vypnite napájanie z elektrickej siete. Kryt odsávača musí byť inštalovaný v súlade s pokynmi pre montáž a odporúčané vzdialenosti musia byť dodržané.
- Montáž musí byť vykonaná kvalifikovaným elektrikárom alebo inou kompetentnou osobou.
- Baliaci materiál dôkladne zložte a vyhodte. Deti sa nemajú dostať do kontaktu s obalom.
- Pri montáži a čistení venujte pozornosť ostrým hranám vo vnútri odsávača.
- Pri montáži odsávača sa uistite, že odporúčané vzdialenosti medzi hornou časťou sporáka a najspodnejšia časť odsávača sú nasledovné:
 - Plynové sporáky: 70 cm
 - Elektrické sporáky: 70 cm
 - Uhoľné alebo olejové sporáky: 80 cm
- Uistite sa, že potrubie nemá žiadne ohyby prudkejšie ako 90 stupňov, pretože to zníži účinnosť odsávača.
- Odsávač je určený na domáce použitie a nie je vhodný na vonkajšie barbecue, do obchodov ani iné komerčné využitie.
- Pri varení na plynovom sporáku vždy naň položte hrnce a panvice.
- Nepokúšajte sa používať odsávač bez filtrov na tuky alebo ak sú filtre príliš mastné! Keď je odsávač v režime extrakcie, vzduch v miestnosti je odsávaný odsávačom. Uistite sa, že v miestnosti dostatočné vetranie. Odsávač odstraňuje zápach z miestnosti, ale nie pary.

- Zabezpečte: v miestnosti kde sa tento odsávač používa spolu so zariadeniami spaľujúcimi plyn alebo iné palivá (netýka sa zariadení ktoré len vypúšťajú vzduch späť do miestnosti). musí byť dobrá ventilácia.
- Neumiestňujte nad varič s grilom.
- Nenechávajte panvice počas používania bez dozoru, pretože by sa mohli vznietiť prehriate tuky alebo oleje.
- Nikdy nenechávajte otvorené plamene pod odsávačom pár.
- Ak je odsávač poškodený, nepokúšajte sa ho používať.
- Ak je kábel poškodený musí byť vymenený výrobcom, predajcom alebo kvalifikovaným servisným technikom aby sa zabránilo možnému nebezpečenstvu
- Tento výrobok môže byť použitý deťmi, ktoré majú 8 rokov a viac a osobami s fyzickým, zmyslovým alebo mentálnym postihnutím alebo nedostatkom skúseností a vedomostí, ak sú pod dohľadom alebo im boli dané inštrukcie o bezpečnom používaní výrobku a porozumeli rizikám spojeným s jeho používaním. Deti sa nesmú hrať s odsávačom. Čistenie a údržbu nesmú vykonávať deti bez dozoru.
- Vyčistite odsávač podľa inštrukcií v návode na použitie a nedovoľte aby zhorel.
- Nevlambujte pod odsávačom. Časti odsávača môžu byť pri používaní horúce.
- Zástrčka musí byť vždy ľahko dostupná.

Dôležité poznámky o režime extrakcie



VÝSTRAHA

Riziko otravy z výfukových plynov nasávaných späť. Nikdy nepoužívajte prístroj v režime odsávania súčasne s otvoreným spaľovacím zariadením, ak nie je zaručené dostatočné prúdenie vzduchu.

Otvorené spaľovacie zariadenia (napríklad vykurovacie zariadenia na plyn, olej, drevo alebo uhlie, ohrievače vody bez tankov, ohrievače vody) nasávajú spaľovaný vzduch z miestnosti a tento prechádza cez výfukovú rúru alebo komín smerom von. V režime extrakcie sa z kuchyne a priľahlých miestností odstráni vzduch - bez dostatočného množstva vzduchu sa vytvára vákuum. Toxické plyny z komína alebo odsávacej rúry môžu byť takto nasávané späť do obytných priestorov.

- Vždy dbajte na to, aby bol zaručený dostatok čerstvého vzduchu a aby bola dostatočná cirkulácia vzduchu.
- Samotný prívod vzduchu/odsávač nezaručuje dodržanie limitnej hodnoty.

Bezpečné používanie je možné iba vtedy, keď podtlak v miestnosti, v ktorej je spotrebič umiestnený nepresahuje 4 Pa (0,04 mbar). To sa dá dosiahnuť, keď vzduch potrebný na spaľovanie môže prúdiť cez otvory, ktoré nie sú uzatvárateľné, napríklad pri dverách, oknách, v spojení s prívodom vzduchu / odsávačom alebo prostredníctvom iných technických opatrení. V každom prípade sa poraďte s kvalifikovaným pracovníkom, ktorý dokáže posúdiť celkové vetranie vášho domu a navrhnúť vhodné opatrenia pre primerané vetranie.

Ak sa odsávač používa výlučne v režime recirkulácie, je možná neobmedzená prevádzka.

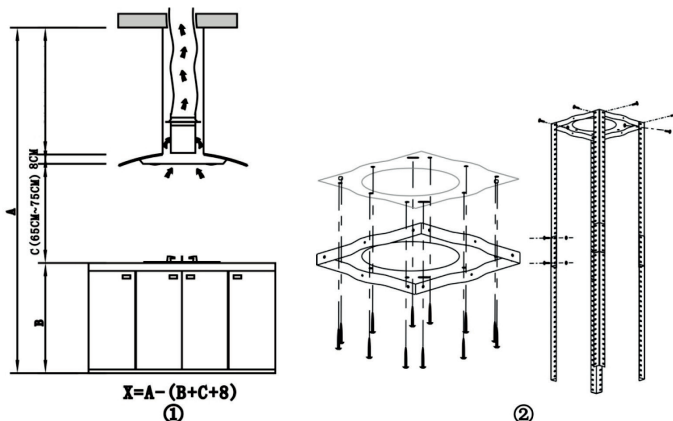


VÝSTRAHA

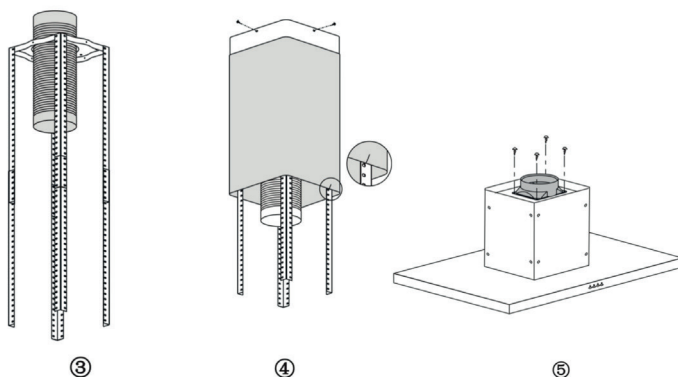
Nebezpečenstvo požiaru z lietajúcich iskier. Inštalujte zariadenie nad krb na tuhé palivá (napríklad, drevo alebo uhlie), a to len ak je k dispozícii uzavretý neodnímateľný kryt.

Montáž

1. Strop musí zniesť záťaž s hmotnosťou najmenej 40 kg a hrúbka stropu musí byť väčšia ako 30 mm, vid' obr. 2. Vŕtajte 1 x 170 mm kruhový otvor v strope.
2. Podľa závesnej dosky vyvŕtajte 12 otvorov v strope, vid' obr. 2. 12 ST6 * 40 mm veľkých plochých skrutiek bude použitých sa na upevnenie závesnej dosky na strop a potom sa použije 8 skrutiek M4 * 10 a matica M4 s tesnením na pripojenie železnej konštrukcie do závesnej dosky, pozri obr. 1. Po výpočte dĺžky, 16 M4 * 10 veľkých plochých skrutiek a matica M4 s tesnením budú použité na pripojenie železnej konštrukcie a inej železnej konštrukcie (dĺžka prekrytia železnej konštrukcie nesmie byť menšia ako 100 mm).

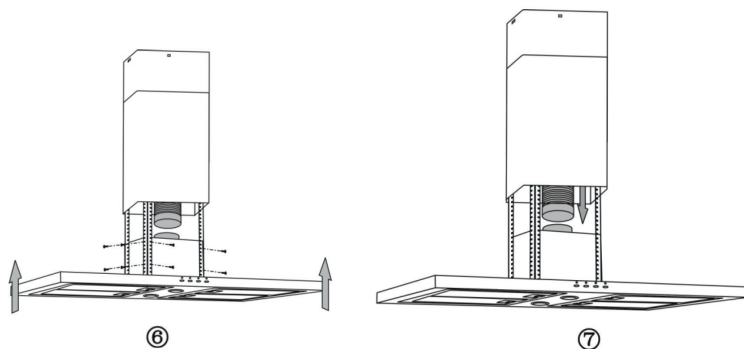


3. Nechajte jednu stranu rozťahovacej rúry vyjsť von cez 170mm otvor, vid' obr. 3.
4. Na pripojenie vnútorného komína do závesnej dosky sa použijú 4 veľké ploché skrutky ST4 * 8. Potom nasadte vonkajší komín, dva háky sa použijú na umiestnenie vonkajšieho komína za účelom ďalšej montáže, vid' obr. 4.
5. 4 ST4 * 8 veľké ploché skrutky sa použijú na inštaláciu zásuvky, vid' obr. 5.

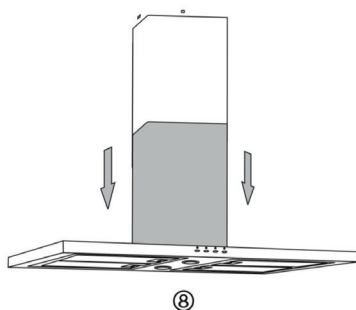


6. Zdvihnite odsávač a použite 16 veľkých plochých skrutiek M4 * 10 na pripojenie telesa odsávača do železnej konštrukcie, vid' obr. 6.

7. Priložte rozťahovaciu rúru na otvor, vid' obr. 7

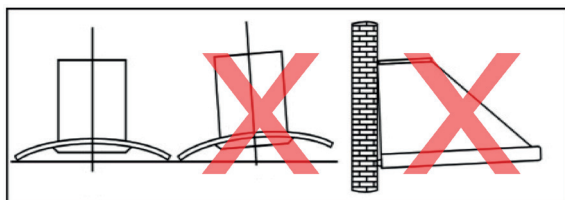


8. Po tom, čo je všetko v poriadku, odstráňte háčiky z vonkajšieho komína, potom je montáž dokončená, pozri obrázok 8.



Dôležité tipy pre montáž

- Pred inštaláciou skontrolujte, či je miesto montáže čisté alebo bez nečistôt.
- Nepoužívajte vzduchovú ventilačnú rúru s inými zariadeniami, ako je napríklad plynová rúra, rúra variča atď.
- Ventilačná rúra je flexibilná do $\geq 120^\circ$ od začiatočného bodu až po pripojenie na vonkajšiu stenu.
- Skontrolujte úroveň efektivity odsávača po montáži.

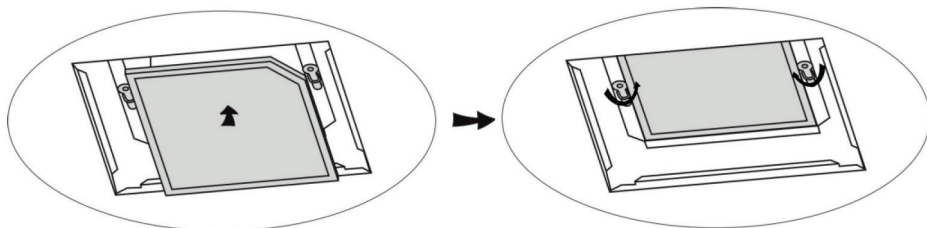


Inštalácia filtra s aktívnym uhlím

Poznámka: Filter s aktívnym uhlím nie je súčasťou dodávky a musí sa zakúpiť samostatne!

Filter s aktívnym uhlím možno použiť na zachytenie zápachu. Normálne by filter aktívneho uhlia mal byť vymenený za tri alebo šesť mesiacov podľa toho koľko varíte. Postup montáže filtra s aktívnym uhlom je rovnaký ako uvedené nižšie:

1. Na inštaláciu filtra s aktívnym uhlím treba najskôr odstrániť hliníkový filter. Stlačte zámok a vytiahnite ho smerom dole, ako je uvedené nižšie:
2. Vložte filter aktívneho uhlia do jednotky a otočte ho proti smeru hodinových ručičiek. Opakujte to isté na druhej strane.

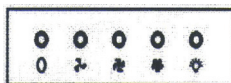


Dôležité pokyny týkajúce sa inštalácie

- Uistite sa, že filter je bezpečne zaistený. V opačnom prípade by sa uvoľnil a spôsobil nebezpečenstvo.
- Ak je vložený filter s aktívnym uhlíkom, sací výkon sa zníži.

Tlačidlá a funkcie

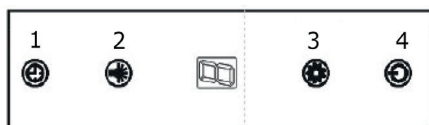
Model 10030823



1 2 3 4 5

- 1 Stlačte tlačidlo Stop a motor sa zastaví.
- 2 Stlačte tlačidlo Low, počujete jedno pípnutie a motor beží na nízkej rýchlosti.
- 3 Stlačte tlačidlo Mid, počujete jedno pípnutie a motor beží na strednej rýchlosti.
- 4 Stlačte tlačidlo high, počujete jedno pípnutie a motor beží vysokou rýchlosťou.
- 5 Stlačte tlačidlo Light (Svetlo) a rozsvietia sa dve svetidlá. Znova ho stlačte a lampy sa vypnú.

Model 10020822



1. Tlačidlo časovača: Toto je 9-minútový časovač. Keď je odsávač zapnutý, stlačením tohto tlačidla nastavíte čas prevádzky motora. Stlačte tlačidlo, LED displej zobrazí 9.8.7.6 až 0, keď LCD zobrazí 0, po 30 sekundách sa podsvietenie vypne. Upozorňujeme však, že svetlo nie je pod kontrolou časovača.
2. Tlačidlo svetlo: Stlačte tlačidlo, rozsvieti sa svetlo LED a rozsvieti sa kontrolka tlačidla. Stlačte tlačidlo opäť, svetlo LED a kontrolka zhasnú.
3. Tlačidlo rýchlosti: motor má nízku rýchlosť, strednú rýchlosť a vysokú rýchlosť. Keď odsávač pracuje na nízkej rýchlosti, LED displej zobrazí 1. Stlačte tlačidlo, odsávač zapne strednú rýchlosť a displej zobrazí 2, opätovne stlačte tlačidlo rýchlosti, odsávač prejde na vysokú rýchlosť. A tak ďalej.
4. Zapnutie a vypnutie: Pripojte napájanie, ovládací panel sa rozsvieti, odsávač prejde do pohotovostného režimu. Svetlo sa po 30 sekundách automaticky vypne, ak sa nevykonávajú žiadne operácie. Ak chcete odsávač zastaviť ; stlačte raz toto tlačidlo.

Čistenie a údržba

Vymeňte a vyčistite filter

Filter je vyrobený z kovu s vysokou hustotou. Nepoužívajte korozívny čistiaci prostriedok. Udržujte filter čistý vtedy bude správne fungovať.

Metóda 1:

Filter vložte do čistej vody 40-50 ° C, nalejte čistiaci prostriedok a namočte na 2-3 minúty. Dajte si rukavice a vyčistite s mäkkou kefou. Nevytvárajte príliš veľký tlak, pretože filter je jemný a ľahko sa poškodí.

Metóda 2:

Filter je možné vložiť do umývačky riadu. Nastavte teplotu na približne 60 ° C.

Poznámka:

- Aby ste ochránili teleso odsávača pred poškodením, odporúča sa čistiť horúcou vodou a nekorozívnym čistiacim prostriedkom raz za mesiac, ak je odsávač pravidelne používaný.
- Nepoužívajte abrazívny čistiaci prostriedok, pretože by poškodil teleso odsávača
- Motor a ostatné náhradné diely by mali byť v suchom prostredí, pretože by to mohlo spôsobiť riziko kontaktu s vodou.
- Pred čistením vypnite odsávač.
- Uhlíkový filter by nemal byť vystavený teplu.
- Neotvárajte pevnú tyč na uhlíkovom filtri.
- V prípade poškodenia zástrčky alebo kábla, ich vymeňte za špeciálny soft kábel.

Riešenie problémov

Problém	Možná príčina	Navrhované riešenie
Zapnuté svetlo, motor nefunguje.	Motor je blokovaný.	Vypnite zariadenie a zavolajte kvalifikovaného servisného technika
	Zničený motor.	
Svetlo nefunguje, motor nefunguje.	Svetlo poškodené.	Vymeňte žiarovku so správnym ratingom.
	Sieťový kábel nesprávne zapojený.	Opäť zapojte.
Odsávač sa trasie.	Poškodené lopatky motora.	Vypnite zariadenie a zavolajte kvalifikovaného servisného technika
	Motor nie je pevne zavesený	
	Telo odsávača nie je pevne zavesené	Odsávač zveste a skontrolujte pripevnenie závesného telesa.
Nedostatočné odsávanie	Vzdialenosť medzi telom odsávača a druhým zariadením príliš veľká.	Znížte vzdialenosť na 65 až 75 cm.

Pokyny k likvidácii



Podľa Európskeho nariadenia odpadu 2012/19/EÚ tento symbol na výrobku alebo na jeho obale znamená, že výrobok nepatrí do domáceho odpadu. Na základe smernice by sa mal prístroj odovzdať na príslušnom zbernom mieste pre recykláciu elektrických a elektronických zariadení. Zabezpečením správnej likvidácie výrobku pomôžete zabrániť možným negatívnym dopadom na životné prostredie a ľudské zdravie, čo by inak mohol byť dôsledok nesprávnej likvidácie výrobku. Pre detailnejšie informácie o recyklácii tohto výrobku sa obráťte na svoj Miestny úrad alebo na odpadovú a likvidačnú službu Vašej domácnosti.

Vyhlásenie o zhode

Výrobca: Chal-Tec GmbH, Wallstraße 16, 10179 Berlin, Deutschland.



Tento produkt je v súlade s nasledovnými európskymi smernicami:

2014/30/EU (EMV)

2014/35/EU (LVD)

2011/65/EU (RoHS)

2009/125/EG (ErP)