



Sklápací stacionárny bicykel

10026815 10026816 10026817
10030577 10030578 10030579

KLAR  **FIT**

Vážený zákazník,

gratulujeme Vám k zakúpeniu produktu.

Prosím, dôkladne si prečítajte manuál a dbajte na nasledovné pokyny, aby sa zabránilo škodám na zariadení. Za škody spôsobené nedodržaním inštrukcií a pokynov neručíme.

Technické údaje

Číslo položky	10026815, 1002686, 10026817 10030577, 10030578, 10030579
Napájací zdroj (počítač)	2x AAA batérie (súčasťou balenia)

Bezpečnostné pokyny

Aby sa znížilo riziko požiaru, úderu elektrickým prúdom a poškodeniu:

- Nevystavujte prístroj dažďu.
- Nekladte na prístroj predmety naplnené tekutinou, napríklad vázy.
- Používajte iba odporúčané príslušenstvo.
- Neopravujte prístroj sami. Opravu môže vykonať len kvalifikovaný servisný technik.
- Dbajte na to, aby nespádli žiadne kovové predmety do prístroja.
- Nekladte ťažké predmety na vrch prístroja.

Malé predmety / súčasti obalu

Malé predmety (napr. skrutky a ďalšie montážne technické vybavenie, pamäťové karty) a obalové časti ukladajte mimo dosahu detí. Nedovoľte, aby sa deti hrali s ochranným obalom. Nebezpečenstvo udusenía!

Umiestnenie

- Nekladte zdroje otvoreného ohňa, napríklad horiace sviečky, na prístroji.
- Nastavte prístroj na suchý, rovný a vode odolný povrch.
- Umiestnite prístroj na miesto mimo dosahu detí.

Účel použitia

Prístroj je určený na cvičenie. Je určený výhradne na tento účel, ktorý musí byť dodržaný. Prístroj môže byť použitý len spôsobom, ktorý je uvedený v návode. Výrobok nie je určený pre osoby (vrátane detí) s fyzickým alebo psychickým obmedzením a pre osoby, ktoré nie sú dostatočne informované o používaní tohto prístroja, pokiaľ nie sú poučení a nedohliada na bezpečné použitie zodpovedná osoba.

Doprava

Uchovajte originálny obal. Na adekvátnu ochranu pri preprave prístroja zabalte jednotku do pôvodného obalu.

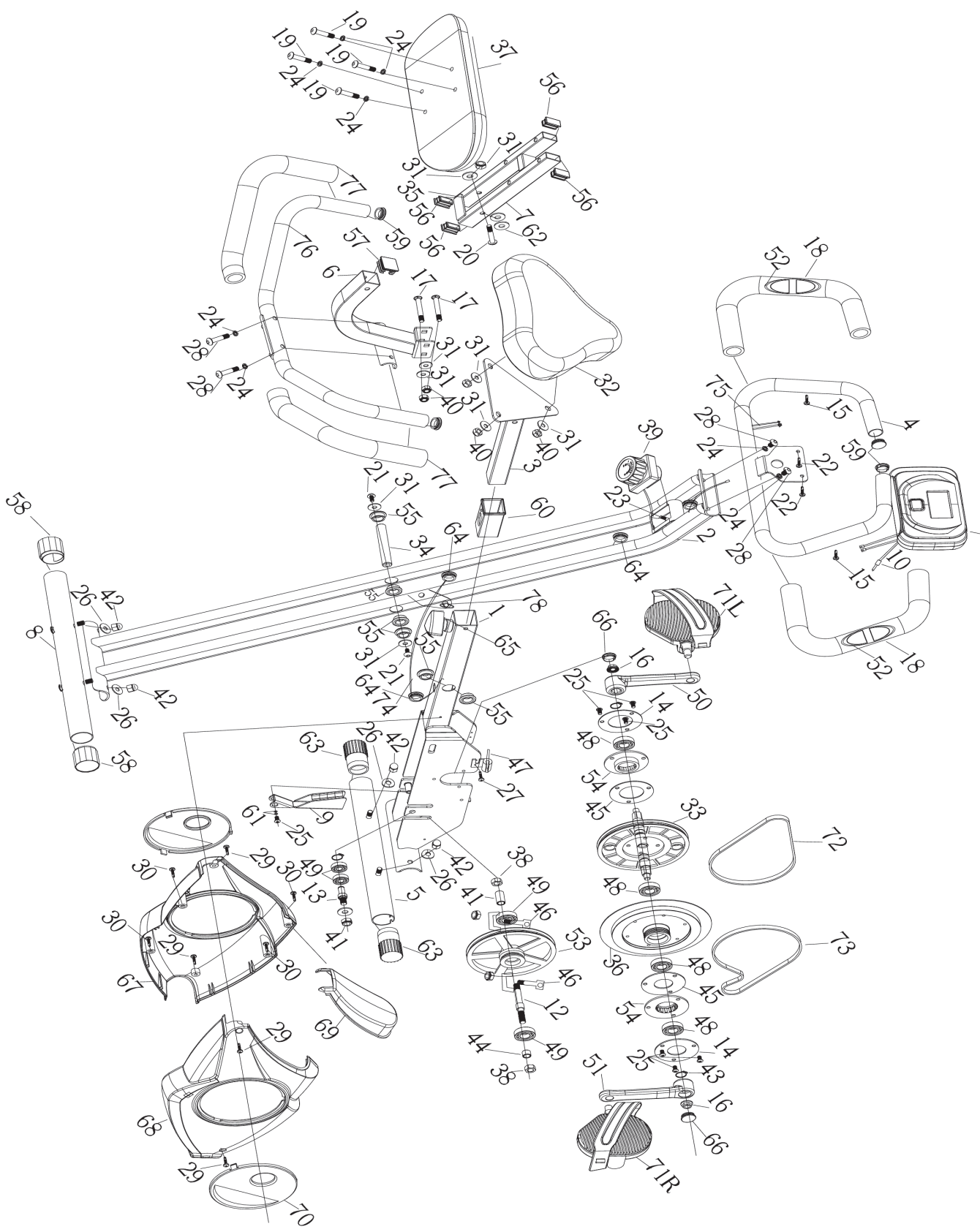
Čistenie

Nepoužívajte na čistenie prístroja prchavé látky, ako sú napríklad prostriedky na likvidáciu hmyzu. Nečistite povrch so silným tlakom, lebo by mohlo dôjsť k jeho poškodeniu. Guma alebo plast by nemal byť v kontakte s prístrojom dlhodobo. Na čistenie prístroja použite mäkkú handru a teplú vodu.

Prvé použitie

1. Odstráňte vonkajší a vnútorný obal.
2. Pred montážou a použitím zariadenia je dôležité si prečítať celý návod na obsluhu. Bezpečné a efektívne využitie môžete dosiahnuť len správnym zmontovaním, udržiavaním a používaním prístroja.
Je vašou povinnosťou zabezpečiť, aby všetci užívatelia zariadenia boli informovaní o bezpečnostných opatreniach.
3. Pred začatím cvičebného programu by ste sa mali poradiť so svojím lekárom, či máte nejaké fyzické alebo zdravotné ťažkosti, ktoré by mohli predstavovať nebezpečenstvo pre vaše zdravie a bezpečnosť, alebo brániť správne použitiu zariadenia. Poradiť sa s lekárom je nevyhnutné v prípade, ak užívate lieky na srdcovú frekvenciu, krvný tlak alebo hladinu cholesterolu.
4. Dávajte pozor na signály Vášho tela. Nesprávne alebo nadmerné cvičenie môže poškodiť vaše zdravie. Prestaňte cvičiť v prípade, ak zaznamenáte niektoré z nasledujúcich príznakov: bolesť, tlak na hrudi, nepravidelný srdcový tep, extrémna dýchavičnosť, závrat, nevoľnosť alebo zvracanie. Ak pocítite niektoré z týchto príznakov, mali by ste sa ihneď poradiť so svojím lekárom, a dotedy nepokračovať s cvičebným programom.
5. Udržujte deti a domáce zvieratá mimo dosahu zariadenia. Zariadenie je určené len pre dospelých.
6. Zariadenie používajte na pevnej, rovnej ploche s ochrannou pokrývkou na podlahu alebo koberec. Pre bezpečné použitie nechajte 0,5 m voľného priestoru všade okolo zariadenia.
7. Pred použitím zariadenia skontrolujte riadidlá, sedadlo, pedále, matice a skrutky či sú pevne utiahnuté.
8. Pre bezpečné používanie zariadenia musíte pravidelne vykonávať test na škodu a opotrebenie. (Např. riadidlá, pedále, sedadlo, atď.)
9. Zariadenie použite vždy len podľa inštrukcie. Ak nájdete nejaké chybné komponenty pri montáži alebo kontrole zariadenia, alebo ak započujete nezvyčajné zvuky prichádzajúce zo zariadenia počas používania, okamžite prestaňte s cvičením. Nepoužívajte zariadenie dokiaľ nie je problém odstránený.
10. Noste vhodný odev pri používaní zariadenia. Nenoste voľné oblečenie, ktoré by sa mohlo zachytiť do zariadenia, alebo ktoré by obmedzovalo alebo bránilo pohybu.
11. Zariadenie bolo testované a certifikované podľa EN957 v triede H.C, vhodné len pre domáce použitie. Maximálna hmotnosť užívateľa: 100 kg. Brzdzenie je nezávislé od rýchlosti.
12. Zariadenie nie je vhodné pre terapeutické účely.
13. Dávajte pozor pri zdvíhaní alebo presúvaní zariadenia, aby nedošlo k zraneniu chrbta. Vždy používajte správne zdvíhacie techniky alebo v prípade potreby požiadajte o pomoc.
14. Pohyblivé príslušenstvo (např. pedále, riadidlá, sedadlo, a pod.) vyžadujú týždennú údržbu. Skontrolujte ich pred každým použitím. V prípade rozbitia alebo uvoľnenia bezodkladne ich opravte. Poškodené zariadenie nikdy nepoužívajte.

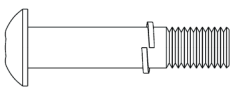
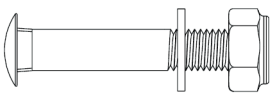
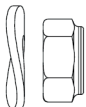

Popis produktu



Zoznam súčastí

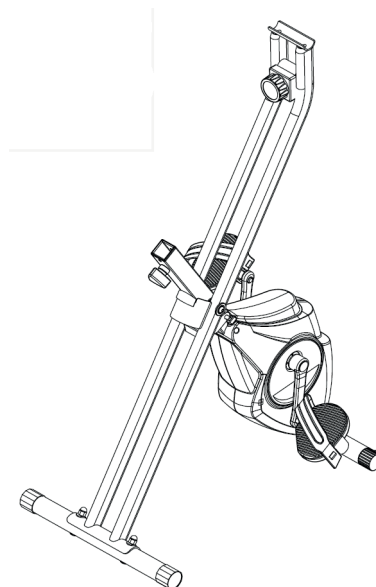
Číslo:	Popis:	Kus:	Č.:	Popis:	Kus:
1	Hlavný rám	1	40	Nylonová matica M8	5
2	Podporný stojan	1	41	Rúrkový ochranný golier	1
3	Kov na nastavenie sedadla	1	42	Veko matice M8	5
4	Riadidlá	1	43	Vonkajšie kliešte Ø17	7
5	Predný stabilizátor	1	44	Otáčacia rúra	1
6	Rúrka pre chrbtovú opierku	1	45	Ložiskový kryt výstuže	2
7	Chrbtová opierka - fixovanie	1	46	Skrutka s maticou M6	2
8	Zadný stabilizátor	1	47	Tlaková pružina	1
9	Magnetická tabuľa	1	48	Ložisko 6003	4
10	Línia senzora	1	49	Ložisko 6000	2
11	Počítač	1	50	Ľavá kľučka	1
12	Vodiace koleso	1	51	Pravá kľučka	1
13	Vodiace ložisko	1	52	Snímač pulzu	2
14	Ložiskové veko	2	53	Hliníková pásová doska	1
15	Skrutka Ø4.2 x 15	2	54	Ložiskové sedlo	2
16	Matica M10 * P1.25	2	55	Posuvná objímka	6
17	Skrutka s maticou M8 * 48	2	56	Zátka na trubicu 15*30	4
18	Penová opierka na lakeť	2	57	Zátka na trubicu 30*30	1
19	Skrutka M8*45	4	58	Objímka na zadný stabilizátor	2
20	Skrutka M8*76	1	59	Zátka na štvorcovú hlavu	4
21	Skrutka M8*15	2	60	Objímka na rúru	1
22	Skrutka M8*15	2	61	Zvinená podložka Ø10*14*0.03	2
23	Skrutka M5*20	1	62	Nylonová podložka Ø9*Ø20*2	2
24	Pružná podložka Ø8.2 * 10 * 1,5	6	63	Kryt predného kolesa	2
25	Skrutka M6*12	7	64	Vhodný kolík	3
26	Vymedzovacia vložka Ø8.2*Ø20*1.5 R25	6	65	Ovládač M12	1
27	Skrutka M4*10	1	66	Kryt kľučky	2
28	Skrutka M8*40	2	67	Ľavý kryt	1
29	Skrutka ST4.2*19	4	68	Pravý kryt	1
30	Skrutka ST4.2*20	4	69	Predný kryt	1
31	Podložka Ø8.2 * Ø 20 * 1,6	10	70	Malý čierny kryt	1
32	Sedadlo	5	71	Pedál Ľavý/Pravý	2
33	Hlavné pásové koleso	4	72	Pás 240P	1
34	Osa otáčania	1	73	Pás 230P	1
35	EV podložka	4	74	Spojnice rýchlosti	1
36	Zotrvačník Ø190*1.1kg	1	75	Spojnice pulzu	1
37	Operadlo	1	76	Zadné riadidlá- aparát	1
38	M10 * P1.25 matica	2	77	Zadné riadidlá- pena	2
39	Tlačidlo nastavenia na 8 intervalov	1	78	Poistný kolík	1

Zozname technického vybavenia

	
# 28 Skrutka # 24 Pružná podložka #26 Vymedzovacia vložka	# 19 Skrutka # 24 Pružná podložka
	
#17 Skrutka s maticou #31 Podložka #40 Nylonová matica	#26 Vymedzovacia vložka #40 Nylonová matica
	
Uťahovač	Imbus

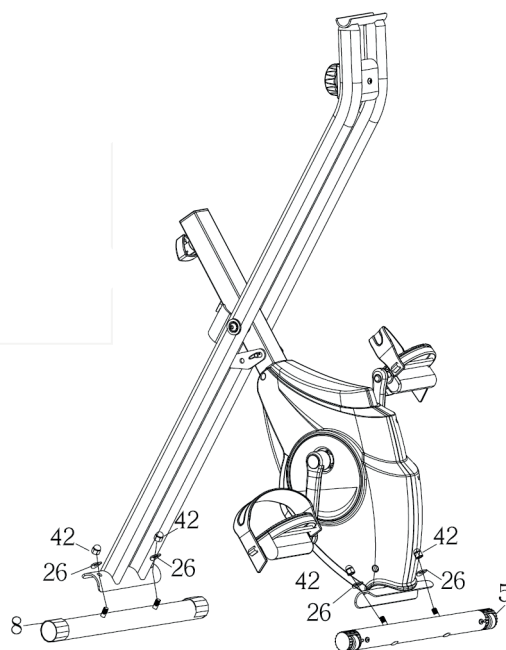
Návod na montáž

Krok 1: Inštalácia poistného kolíka
Vytiahnite poistný kolík (78) zo skladacieho bicykla, roztiahnite bicykel a pripevnite poistný kolík.



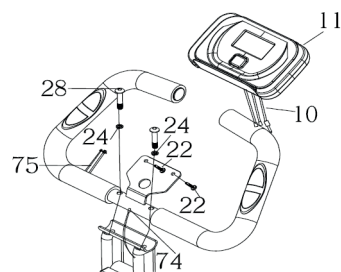
Krok 2: Inštalácia predného a zadného stabilizátora

Nainštalujte predný a zadný stabilizátor (5), (8) na hlavný rám (1). Utiahnite bezpečne šesťhranné matice (42). Zadný stabilizátor má prepravné kolieska. Ale môžete použiť predné alebo zadné podľa Vašich požiadaviek.



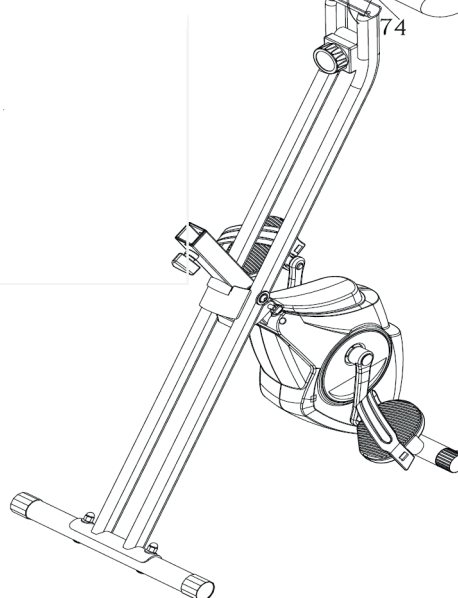
Krok 3: Inštalácia riadidla a počítača

- Pripevnite riadidlo (4) na hlavný rám (1). Použite skrutku (28) a podložku (24) s otvormi a zatihnite.
- Vsadte počítač (11) na stolnú dosku, zarovnajte so skrutkou (22) a dotiahnite kľúčom.
- Pripojte spojnicu rýchlosti (74) a spojnicu pulzu (75) na zadnú stranu počítača (11)



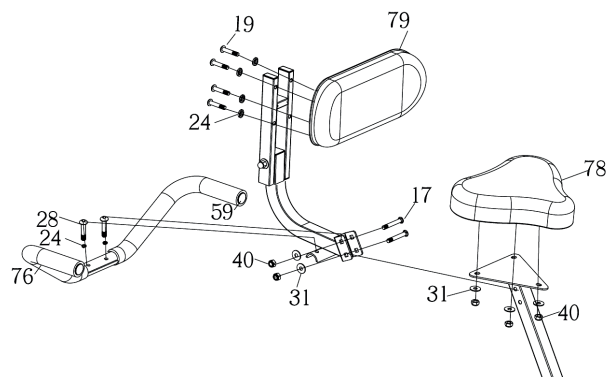
Krok 4: Nainštalujte ľavý a pravý pedál

- Poznámka: Ľavý pedál sa inštaluje proti smeru hodinových ručičiek. Inštalujte otáčaním doľava. Dávajte pozor na to, že pedálová os je kolmá na kľukový hriadeľ. Použite dodaný kľúč k utiahnutiu. Pri nových prístrojoch kontrolujte tesnosť pedálov častejšie.
- Poznámka: Na skontrolovanie tesnosti kľukových rúk použite 14mm lôžko po prvých pár hodinách používania.



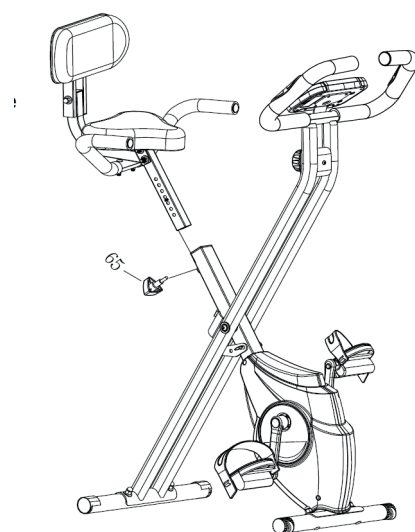
Krok 5: Inštalácia sedadla, operadla a zadných riadidiel

- Namontujte kov na nastavenie sedadla (3) na sedadlo, t za použitia nylonovej matice M8 (40) a podložky (31).
- Nastavte skrutku (28) na aparát zadných riadidiel (76) cez podložku (24) a zatahnite pevne.
- Nastavte skrutku (19) s otvorom na zmontovane operadlo sedadla (79) cez podložku (24) a nylonovú maticu (40) a utiahnite pevne.
- Operadlo je spojené so sedadlom tesne cez nylonovú maticu (40), podložkou (31) a skrutku (17).



Krok 6: Inštalácia sedlovky k hlavnému rámu

- Pripojte sedlovku k hlavnému rámu, vyberte vhodnú výšku, a bezpečne upevnite cez ovládač (65)
- Poznámka: Pri nastavovaní výšky sedlovky dbajte na to, aby maximálna línia hĺbky nebola vyššie ako kraj objímky.



Obsluha a prevádzka

Čas (TIME)	00:00 - 99:59
Rýchlosť (SPD)	0 - 99.9 km/h (mph)
Vzdialenosť (DIST)	0 - 999.9 km (mi)
Kalórie (CAL)	0 - 9999 kcal
Počítadlo najazdených kilometrov (ODO)	0 - 999.9 km (mi)
Pulz (PUL)	40 - 240 BPM

Kľúčové funkcie

MODE/SELECT/RESET	Tlačidlo umožňuje vybrať si konkrétnu funkciu, ktorú chcete.
SET	Tlačidlo je určené na nasledovný krok výberu. Pomocou SET nastavíte čas, diaľku a kalórie.
LÖSCHEN (RESET)	Tlačidlom reštartujete/ vynulujete hodnoty.

Postup používania

1. AUTO ON / OFF

System sa automaticky zapne pri stlačení ľubovoľného tlačidla alebo keď prístroj zaeviduje pohyb zo snímača otáčok. System sa automaticky vypne, keď pohyb zo snímača otáčok neeviduje pohyb, alebo keď tlačidla nie sú použité po dobu cca 4 minúty.

2. RESET

Jednotku možno resetovať buď zmenou batérií alebo stlačením tlačidla MODE na 3 sekundy.

3. MODE

Môžete si vybrať medzi SCAN alebo LOCK režimom. Ak nechcete SCAN režim použiť, stlačte tlačidlo MODE hneď ako sa na obrazovke objaví možnosť, ktorú chcete aby si zariadenie zapamätalo.

Funkcie:

Čas: Stlačte tlačidlo MODE, kým sa ukazovateľ nezastaví na TIME. Pri spustení sa objaví celkový čas cvičenia.

Rýchlosť: Stlačte tlačidlo MODE, kým sa ukazovateľ nezastaví na SPEED. Zobrazí sa aktuálna rýchlosť.

Vzdialenosti: Stlačte tlačidlo MODE, kým sa ukazovateľ nezastaví na DISTANCE. Zobrazí sa vzdialenosť každého cvičenia.

Kalórie: Stlačte tlačidlo MODE, kým sa ukazovateľ nezastaví na CALORIE. Zobrazí sa hodnota spálených kalórií.

Počítadlo najazdených kilometrov (ak má túto funkciu): Stlačte tlačidlo MODE, kým sa ukazovateľ nezastaví na ODEMETER. Zobrazí sa celková akumulovaná vzdialenosť.

Pulz (ak má túto funkciu): Stlačte tlačidlo MODE, kým sa ukazovateľ nezastaví na PULSE. Zobrazí sa aktuálny tep srdca užívateľa v počte úderov za minútu. Položte dlane na dotykové panely (alebo dajte si Earclip do ucha) a počkajte 30 sekúnd pre čo najpresnejší výsledok.

SCAN: Automatické zobrazenie sa mení každé 4 sekundy.

Batéria: Znak batérie na monitore ukazuje na potrebu výmeny batérie v počítači.

Čistenie a údržba

- Pravidelne kontrolujte, či sú všetky zložky, skrutky a matice správne dotiahnuté.
- Pohyblivé prvky treba pravidelne namazať.
- Zabráňte tomu, aby sa glazované a chrómované časti spotrebiča dostali do kontaktu s potom, najmä počítač. Po každom použití zotrite prístroj a nechajte oschnúť. Všetky glazované časti je možné čistiť pomocou hubky. Nepoužívajte agresívne čistiace prostriedky.
- Udržiavajte zariadenie v čistom a suchom mieste mimo dosahu detí.

Pokyny k likvidácii



Podľa Európskeho nariadenia odpadu 2002/96 /EÚ tento symbol na výrobku alebo na jeho obale znamená, že výrobok nepatrí do domáceho odpadu. Na základe smernice by sa mal prístroj odovzdať na príslušnom zbernom mieste pre recykláciu elektrických a elektronických zariadení. Zabezpečením správnej likvidácie výrobku pomôžete zabrániť možným negatívnym dopadom na životné prostredie a ľudské zdravie, čo by inak mohol byť dôsledok nesprávnej likvidácie výrobku. Pre detailnejšie informácie o recyklácii tohto výrobku sa obráťte na svoj Miestny úrad alebo na odpadovú a likvidačnú službu Vašej domácnosti.

Výrobok obsahuje batérie, ktoré na základe smernicu EÚ 2006/66/EK nemožno likvidovať spolu s bežným domovým odpadom. Preštudujte si pravidlá Vašej krajiny týkajúce sa separovaného zberu batérií. Správna likvidácia batérií pomáha znižovať negatívne následky na životné prostredie a ľudské zdravie.

Vyhlásenie o zhode



Výrobca: Chal-Tec GmbH, Wallstraße 16, 10179 Berlín, Nemecko.

Tento produkt je v súlade s nasledovnými európskymi smernicami:
2014/30/EÚ (EMC- Elektromagnetická kompatibilita)
2011/65/EÚ (RoHS- Obmedzenie nebezpečných látok)