

Dr. Beat

USB / BT / SD / AUX / FM



Vážený zákazník,

gratulujeme Vám k získaniu Vášho zariadenia.

Prečítajte si, prosím, dôsledne nasledovné pokyny pre pripojenie a používanie a postupujte podľa nich, aby sa predišlo možným technickým škodám.

Technické údaje

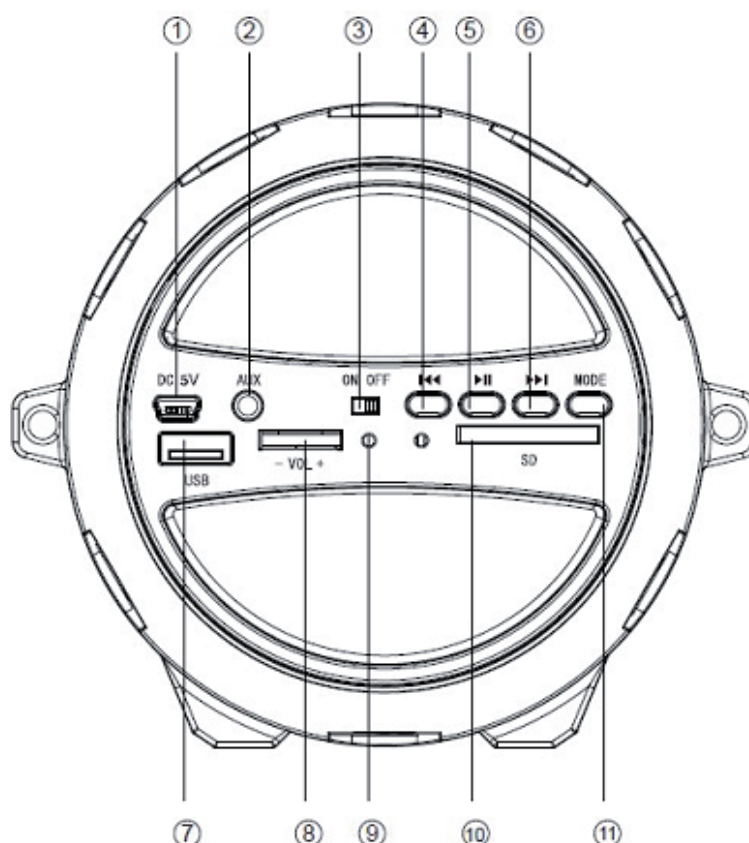
Číslo produktu	10022758, 10022759, 10022760
Výkon batérie	1000mAh
Frekvenčný rozsah	100Hz - 20kHz
Reproduktor	Ø 2" (Subwoofer: 3")
Napájanie	DC 3,7V

Upozornenie

Aby sa znížilo riziko vzniku požiaru, úrazu elektrickým prúdom a riziko poškodenia:

- Nevystavujte toto zariadenie dažďu.
- Nekladte na toto zariadenie žiadne predmety naplnené tekutinami, ako napríklad vázy.
- Používajte výlučne odporúčané príslušenstvo.
- Neopravujte toto zariadenie sami.
- Obráťte sa s údržbou na kvalifikovaný servisný personál pre zákazníkov.
- Nenechajte spadnúť na toto zariadenie žiadne kovové predmety.
- Nekladte na toto zariadenie žiadne ťažké predmety.
- Zariadenie čistite len suchou handričkou.
- Neblokujte vetracie otvory.
- Neinštalujte zariadenia v bezprostrednej blízkosti tepelných zdrojov, ako sú radiátory, sporáky, pece alebo iné zahrievajúce sa zariadenia (ako napríklad zosilňovače alebo iné).
- Odstráňte batérie, ak nebudete používať zariadenie po dlhšiu dobu.
- Opravy zariadenia môžu byť vykonávané iba autorizovaným servisným strediskom.
- Prestavby alebo modifikácie produktu narúšajú jeho bezpečnosť. Pozor, nebezpečenstvo úrazu!
- Nikdy svojvoľne neotvárajte produkt a nevykonávajte opravy nikdy sami! Nesprávna montáž môže viesť k poruchovým funkciám alebo úplnému zlyhaniu.
- V žiadnom prípade neotvárajte zariadenie.
- Pozor: Nепreberáme zodpovednosť za následné škody. Technické zmeny a chyby vyhradené!
- Umiestnite zariadenie na suchý, rovný, vodotesný a žiaruvzdorný povrch.
- Nekladte zariadenie na zosilňovače alebo iné zariadenia, ktoré sa môžu zahrievať. Toto teplo by mohlo zariadenie poškodiť.
- Nevystavujte toto zariadenie priamemu slnečnému žiareniu, vysokým teplotám, veľkej vlhkosti a nadmerným otrasom.
- Nepoužívajte žiadne prchavé kvapaliny ako sú insekticídne spreje. Silným tlakom pri utieraní by mohlo dôjsť k poškodeniu povrchov. Gumové alebo plastové diely by nemali byť v kontakte so zariadením počas dlhšieho časového obdobia.

Ovládacie prvky



Nabíjací port	1	7	USB port
AUX vstup	2	8	Regulátor hlasitosti
Ein-/Ausalten	3	9	LED dióda
Dopredu	4	10	SD Slot
Prehrávanie/pauza	5	11	MODE (výber režimu)
Naspäť	6		

Ovládanie

Prehrávanie USB a SD pamäťových médií

- Nastavte zapínač/vypínač do polohy ON.
- Vložte USB kľúč alebo SD pamäťovú kartu do príslušného slotu. Automaticky sa začne prehrávať uložená hudba.
- Počas prehrávania krátko stlačte „Dopredu“ alebo „Naspäť“ pre zvolenie požadovanej skladby. Podržte toto tlačidlo stlačené pre pretočenie dopredu, resp. naspäť. Stlačte „Prehrávanie/Pauza“ pre pozastavenie a opätovné spustenie prehrávania.
- Nastavte zapínač/vypínač do polohy OFF, akonáhle ho už viac nepoužívate.

Upozornenie: Keď počas prehrávania prostredníctvom BT zapojíte k zariadeniu SD alebo USB pamäťové médium, BT spojenie bude prerušené. Použite prepínač režimu MODE pre opätovný návrat k BT funkcii.

Prehrávanie cez BT

- Nastavte zapínač/vypínač do polohy ON. Zaznie dvojité signálny tón a LED dióda rýchlo bliká na modro.
- Aktivujte BT na zariadení, ktoré chcete pripojiť, vyhľadajte zariadenie s názvom „Dr. Beat“ a spojte sa s ním. Akonáhle bolo úspešne vytvorené pripojenie, LED dióda pomaly bliká a zaznie trojitý zvukový signál.
- Prehrávajte hudbu na pripojenom zariadení. Ovládanie prehrávania hudby sa vykonáva cez Vaše pripojené zariadenie.
- Hlasitosť môžete nastaviť na pripojenom zariadení alebo pomocou regulátora hlasitosti reproduktora.

FM rádio

- V režime rádia funguje dodávaný audio kábel ako FM anténa. Pripojte preto tento kábel pred používaním, aby ste získali čo najlepší príjem.
- Nastavte zapínač/vypínač do polohy ON. Stlačte tlačidlo MODE pre výber funkcie rádia.
- Počas príjmu krátko stlačte tlačidlo „Prehrávanie/Pauza“ pre spustenie automatického vyhľadávania staníc a uloženia všetkých staníc.
- Stlačte „Dopredu“ alebo „Naspäť“ pre zmenu stanice.

AUX vstup

Pre iné zariadenia môžete použiť AUX vstup. Pre pripojenie pritom použite audio kábel. Pomocou tlačidla MODE zvolte funkciu AUX. Celé ovládanie prehrávania sa vykonáva prostredníctvom externého zariadenia.

Upozornenia:

- Stlačte tlačidlo MODE pre prepínanie medzi rôznymi režimami. Poradie režimov je: BT, SD, USB, FM rádio, AUX.
- Nastavte zapínač/vypínač do polohy OFF, keď už zariadenie nepoužívate.

Nabitie batérie

- Zasuňte nabíjací kábel do nabíjacieho portu. Pripojte druhý koniec kábla k USB slotu počítača alebo nabíjačky s 5 V výstupom. Indikátor nabíjania sa rozsvieti.
- Doba nabíjania je 3-5 hodín

Pokyny pre likvidáciu



Staré elektro zariadenia

Ak sa na produkte nachádza obrázok vľavo (prečiarknutý odpadkový kôš na kolesách), platí európska smernica 2002/96/ES. Tieto produkty nesmú byť likvidované s normálnym domovým odpadom. Informujte sa o miestnych pravidlách separovaného zberu elektrických a elektronických zariadení. Postupujte podľa miestnych pravidiel a nelikvidujte Vaše staré zariadenia prostredníctvom domového odpadu. Pomocou likvidácie zhodnej s predpismi sa chráni životné prostredie a zdravie Vašich blízkych pred možnými negatívnymi dôsledkami. Recyklácia materiálu pomáha znížiť spotrebu prírodných surovín.

Prehlásenie o zhode

Výrobca: Chal-Tec GmbH, Wallstraße 16, 10179 Berlín, Nemecko

Tento výrobok je v súlade s nasledujúcimi európskymi smernicami:
2011/65/EU (RoHS) 1999/05/EC (R&TTE)

