

Mikrovlnná rúra

Návod na obsluhu

SK



SENCOR®

SMW 4217WH

Pred použitím tohto spotrebiča sa, prosím, oboznámte s návodom na jeho obsluhu, a to aj v prípade, že ste už oboznámení s používaním spotrebičov podobného typu. Používajte spotrebič iba tak, ako je popísané v tomto návode na použitie. Návod uschovajte pre prípad ďalšej potreby.

Minimálne počas trvania zákonného práva z chybného plnenia, prípadne záruky za akosť odporúčame uschovať originálny prepravný kartón, baliaci materiál, pokladničný doklad a potvrdenie o rozsahu zodpovednosti predávajúceho alebo záručný list. V prípade prepravy odporúčame zabaliť spotrebič opäť do originálnej škatule od výrobcu.

SK-1

OBSAH

DÔLEŽITÉ BEZPEČNOSTNÉ POKYNY.....	3
POPIS MIKROVLNNEJ RÚRY	7
POPIS OVLÁDACIEHO PANELU	8
INŠTALÁCIA	8
POKYNY NA UZEMNENIE.....	9
POKYNY NA POUŽÍVANIE MIKROVLNNEJ RÚRY	9
POUŽITIE SPRÁVNEHO KUCHYNSKÉHO RIADU	10
ZÁSADY VARENIA V MIKROVLNNEJ RÚRE	11
FUNKCIA GRIL / KOMBINOVANÉ VARENIE	11
ČISTENIE A ÚDRŽBA	12
PRED TÝM, NEŽ KONTAKTUJETE AUTORIZOVANÝ SERVIS.....	12
TECHNICKÉ ÚDAJE	13
POKYNY A INFORMÁCIE O ZAOBCHÁDZANÍ S POUŽITÝM OBALOM.....	14
LIKVIDÁCIA POUŽITÝCH ELEKTRICKÝCH A ELEKTRONICKÝCH ZARIADENÍ	14

DÔLEŽITÉ BEZPEČNOSTNÉ POKYNY

ČÍTAJTE POZORNE A USCHOVAJTE NA BUDÚCE POUŽITIE.

- Tento spotrebič môžu používať deti vo veku 8 rokov a staršie a osoby so zníženými fyzickými, zmyslovými alebo mentálnymi schopnosťami alebo s nedostatkom skúseností a znalostí, ak sú pod dozorom alebo boli poučené o používaní spotrebiča bezpečným spôsobom a rozumejú prípadným nebezpečenstvám. Čistenie a údržbu vykonávanú užívateľom nesmú vykonávať deti, ak nie sú staršie ako 8 rokov a pod dohľadom. Spotrebič a jeho sieťový kábel udržiajte mimo dosahu detí mladších ako 8 rokov. Deti sa so spotrebičom nesmú hrať.
- Pred pripojením spotrebiča k sieťovej zásuvke sa uistite, či sa napätie uvedené na jej typovom štítku zhoduje s elektrickým napätím zásuvky.
- Spotrebič pripájajte iba k riadne uzemnenej zásuvke.
- Mikrovlnná rúra je určená na použitie v domácnosti a podobných priestoroch, ako sú:
 - kuchynské kúty pre personál v obchodoch, kanceláriách a ostatných pracoviskách;
 - v poľnohospodárstve;
 - hotelové alebo motelové izby a iné obytné priestory;
 - podniky zaisťujúce nocľah s raňajkami.
- Mikrovlnnú rúru nepoužívajte vonku ani ju nevystavujte vplyvom vonkajšieho prostredia.
- Mikrovlnnú rúru neumiestňujte na parapety okien, odkvapkávaciú dosku drezu alebo na nestabilné povrchy. Vždy ju umiestnite na stabilný, rovný a suchý povrch.
- Táto mikrovlnná rúra nie je určená na zabudovanie do skrinky.
- Mikrovlnnú rúru nikdy nepoužívajte v bezprostrednom okolí vane, sprchy alebo bazéna.

- Mikrovlnná rúra je určená na ohrev potravín a nápojov. Mikrovlnnú rúru používajte iba na účely, na ktoré je určená a ako je uvedené v tomto návode na obsluhu. Sušenie potravín alebo odevov a ohrev ohrievacích podušiek, domácej obuvi, umývacích húb, vlhkého textilu a podobných vecí môže viesť k nebezpečenstvu poranenia, vznieteniu alebo požiaru. Mikrovlnnú rúru nepoužívajte na priemyselné ani laboratórne účely.
- Na zaistenie dostatočnej cirkulácie vzduchu sa musí ponechať voľný priestor okolo mikrovlnnej rúry. Ponechajte voľný priestor 20 cm nad horným povrchom rúry, 10 cm za jej zadnou časťou a po stranách. Neblokujte akékoľvek otvory rúry. Neodstraňujte nôžky rúry.
- V mikrovlnnej rúre nepoužívajte nižšie uvedený kuchynský riad a pomôcky:
 - kovové panvice alebo riad s kovovou rukoväťou alebo s kovovým zdobením;
 - svorky na plastových vrecúškach;
 - riad s povrchovou úpravou z melamínu;
 - bežné teplomery, ktoré sa používajú napr. na meranie teploty mäsa a pod.
- Kuchynský riad sa môže stať horúcim v dôsledku preneseného tepla z ohrievaných potravín. Niekedy môže byť potrebné použiť ochranné rukavice.
- Nepokúšajte sa používať mikrovlnnú rúru pri otvorených dvierkach. Mohli by ste sa vystaviť škodlivému pôsobeniu mikrovln. Nespúšťajte mikrovlnnú rúru naprázdno.
- Používajte iba kuchynský riad, ktorý je vhodný na použitie v mikrovlnných rúrach. Keď sa ohrieva pokrm v nádobách z plastu alebo papiera, pravidelne kontrolujte rúru, aby nedošlo k ich vznieteniu.
- Ak spozorujete dym, vypnite mikrovlnnú rúru a odpojte zástrčku od zásuvky. Dvierka rúry nechajte zatvorené, aby sa zabránilo rozšíreniu prípadného ohňa.



Varovanie:

Kvapaliny alebo iné pokrmysa nesmú ohrievať v uzatvorených nádobách, pretože sú náchylné na explóziu.

- Mikrovlnný ohrev nápojov môže spôsobiť oneskorený var, a preto buďte opatrní pri manipulácii s nádobou.
- Pri manipulácii so ohriatymi nápojmi a potravinami dbajte na zvýšenú opatrnosť, pretože sa z nich môže uvoľňovať horúca para.
- Vajce v škrupinkách a celé natvrdo uvarené vajcia sa nesmú v mikrovlnných rúrach ohrievať, pretože môžu explodovať aj po ukončení mikrovlnného ohrevu.
- V mikrovlnnej rúre nesmažte potraviny. Horúci olej môže poškodiť časti rúry, riad alebo dokonca privodiť popálenie pokožky.
- Pred varením prepichnete potraviny s hrubou šupkou, ako sú zemiaky, tekvica, jablká.
- Obsah dojčenských fliaš a detskej stravy je nutné pred podávaním dojčaťu alebo dieťaťu premiešať alebo pretrepať a skontrolovať teplotu, aby sa zabránilo popáleniu.
- Ak nepoužívate rúru, nenechávajte vnútri papierové materiály, kuchynský riad alebo potraviny.
- Udržujte vnútorný priestor rúry v čistote. Ak sú steny rúry postriekané šťavami z potravín, utrite ich vlhkou handričkou. Ak je rúra silnejšie znečistená, môžete použiť slabý roztok neutrálneho kuchynského saponátu.
- Pravidelne čistíte dvierka a okienko rúry po oboch stranách, tesnenie dvierok a príslušné časti od nečistôt a prípadných zvyškov potravín. Na čistenie odporúčame použiť slabý roztok neutrálneho kuchynského saponátu. Dbajte na to, aby na vnútornej strane dvierok nezostávali zvyšky čistiaceho prostriedku.

- Rúru pravidelne čistíte podľa vyššie uvedených pokynov a odstraňujete z nej prípadné zvyšky potravín. Neudržiavanie rúry v čistote by mohlo viesť k poškodeniu povrchu, ktoré by mohlo nepriaznivo ovplyvniť životnosť spotrebiča a mať za následok vznik nebezpečnej situácie.

**Varovanie:**

Ak sú dvierka alebo tesnenie dvierok poškodené, nesmie byť rúra v činnosti, kým ich neopraví autorizované servisné stredisko.

- Nepoužívajte mikrovlnnú rúru, ak je poškodený napájací kábel alebo zástrčka, v prípade, že nefunguje správne, ak je poškodená alebo ak spadla na zem. Akúkoľvek opravu mikrovlnnej rúry alebo výmenu poškodeného napájacieho kábla smie vykonať iba autorizované servisné stredisko, aby sa zabránilo vzniku nebezpečnej situácie.

**Varovanie:**

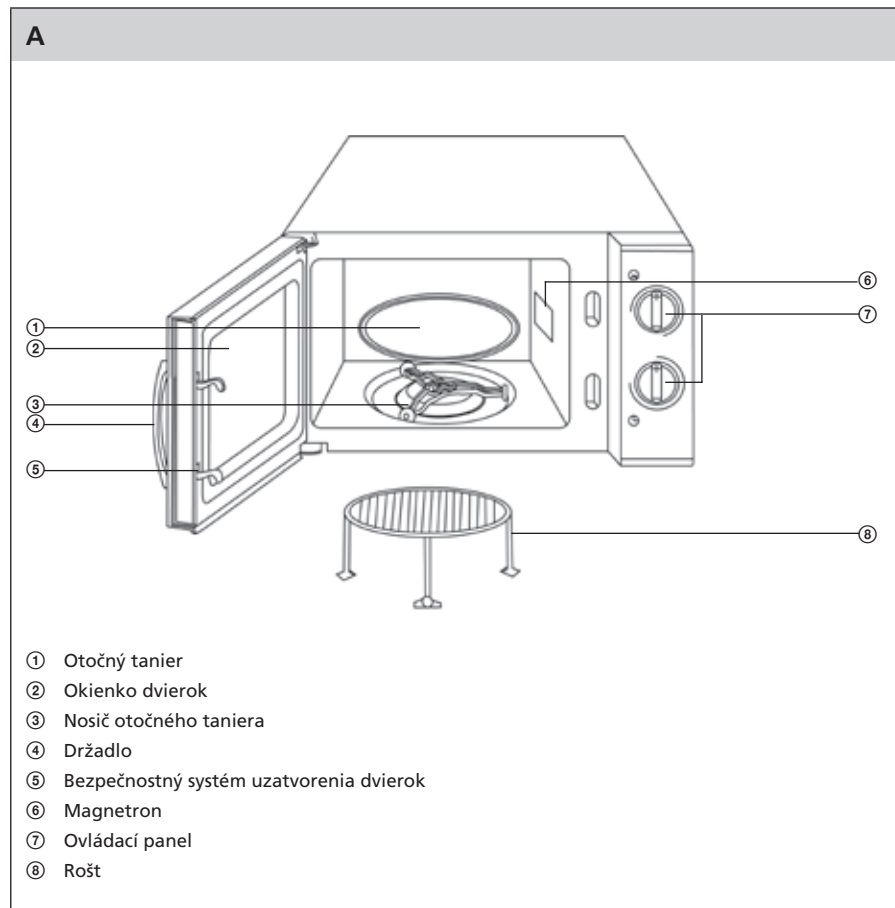
Je nebezpečné pre kohokoľvek iného, než je autorizovaný servis, aby vykonával akékoľvek opravy alebo údržbu vedúce k odstráneniu ľubovoľného krytu, ktorý zaisťuje ochranu pred žiarením mikrovlnnej energie.

Mikrovlnná rúra

SMW 4217WH

SK

POPIS MIKROVLNNEJ RÚRY



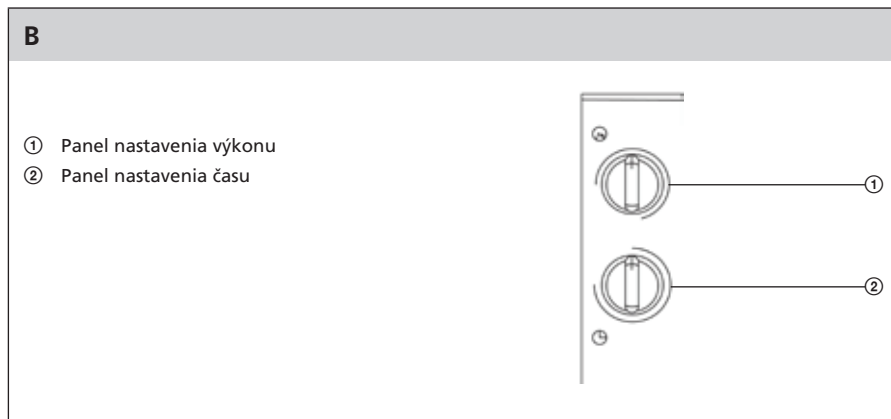
POPIS OVLÁDACIEHO PANELU

1. Ovládač výkonu

Nastavenie úrovne mikrovlnného výkonu.

2. Časovač

Nastavenie času ohrevu v rozmedzí 0 – 30 min.



INŠTALÁCIA

1. Uistite sa, či ste z vnútorného priestoru rúry vybrali všetok obalový materiál ako igelitové vrecká, polystyrén a pod.



Poznámka:

Neodstraňujte kryt magnetrónu A⑥, ktorý je umiestnený na pravej strane vnútorného priestoru rúry.



Varovanie:

Skontrolujte, či rúra nie je nejakým spôsobom poškodená, napr. či nie sú dvierka rúry zle usadené alebo pretlačené, či nie je poškodené tesnenie dvierok alebo či nie sú uvoľnené závesy a zámky dvierok. Ak zistíte akékoľvek poškodenie, nepoužívajte rúru a kontaktujte kvalifikovaného servisného technika.

2. Mikrovlnná rúra musí byť umiestnená na rovnom, stabilnom povrchu, ktorý udrží jej hmotnosť aj s vloženými potravinami.
3. Neumiestňujte rúru blízko tepelných zdrojov, na miesta so zvýšenou vlhkosťou alebo do blízkosti horľavých materiálov.
4. Tento spotrebič je určený na používanie vo voľnom priestore, nie ako vstavaný.
5. Nepoužívajte rúru bez inštalovaného otočného taniera A①.
6. Uistite sa, či nie je napájací kábel umiestnený pod spodnou časťou rúry alebo v kontakte s horúcimi alebo ostrými povrchmi.
7. Zásuvka elektrického prúdu musí byť ľahko dosiahnuteľná v prípade nutnosti rýchleho odpojenia napájacieho kábla.

Mikrovlnná rúra

SMW 4217WH

SK

POKYNY NA UZEMNENIE

- Táto mikrovlnná rúra musí byť uzemnená. Mikrovlnná rúra je vybavená napájacím káblom, ktorý má uzemňovací drôt so zástrčkou na uzemnenie. Zástrčka musí byť pripojená k zásuvke elektrického prúdu, ktorá je náležite inštalovaná a uzemnená. Uzemnenie znižuje riziko zásahu elektrickým prúdom. Elektrický prúd sa pri skrate vedie cez uzemňovací drôt. Odporúčame, aby bola rúra pripojená k samostatnému elektrickému obvodu.

**Varovanie:**

Nesprávne uzemnená zásuvka môže spôsobiť riziko zásahu elektrickým prúdom.

**Poznámka:**

Ak máte otázky týkajúce sa uzemnenia alebo elektrických inštrukcií, konzultujte všetko s kvalifikovaným elektrikárom alebo opravárom.

Výrobca ani predajca nie sú zodpovední za akékoľvek poškodenie rúry alebo zranenie vzniknuté nesprávnym elektrickým zapojením.

POKYNY NA POUŽÍVANIE MIKROVLNNEJ RÚRY

1. Pred použitím inštalujte do mikrovlnnej rúry nosič otočného taniera A③ a otočný tanier A①.

**Poznámka:**

Ak je mikrovlnná rúra v prevádzke, tanier A① sa musí voľne otáčať.

2. Vidlicu prírodného kábla pripojte k sieťovej zásuvke.
3. Potraviny, ktoré chcete variť, vložte do nádoby vhodnej na mikrovlnný ohrev. Otvorte dvierka rúry a nádobu s potravinami umiestnite na otočný tanier.
4. Zavrite dvierka rúry a ovládačom výkonu nastavte požadovaný výkon.

Údaj na ovládacom paneli	Úroveň výkonu / popis programu
LOW	Nízka (18 %)
DEFROST	Rozmrazovanie (36 %)
MED	Stredná (58 %)
M.HIGH	Stredne vysoká (81 %)
HIGH	Vysoká (100 %)
GRILL	Gril
Combi 1	Gril 70 % času + mikrovlnné varenie 30 % času
Combi 2	Gril 49 % času + mikrovlnné varenie 51 % času
Combi 3	Gril 67 % času + mikrovlnné varenie 33 % času

**Upozornenie:**

Nenechávajte mikrovlnnú rúru v prevádzke bez dozoru.

5. Ak chcete skontrolovať stav potravín počas varenia, otvorte dvierka. Činnosť mikrovlnnej rúry sa automaticky zastaví. Na dokončenie procesu varenia zavrite dvierka.
6. Mikrovlnná rúra sa automaticky vypne po uplynutí nastaveného času. Ak potrebujete predčasne ukončiť proces varenia, nastavte časovač na hodnotu 0.
7. Vyberte nádobu s potravinami z mikrovlnnej rúry.

**Poznámka:**

Riad sa môže stať horúcim v dôsledku preneseného tepla z ohrievaných potravín. V takom prípade použite ochranné kuchynské rukavice.

8. Pred konzumáciou skontrolujte teplotu potravín.

POUŽITIE SPRÁVNEHO KUCHYNSKÉHO RIADU

1. Ideálnym typom nádoby na mikrovlnné varenie je priehľadná nádoba, ktorá umožňuje prechod mikrovln dovnútra a zahrievanie potravín.
2. Kovový riad alebo misky s kovovým okrajom by sa nemali používať, pretože mikrovlny nemôžu prechádzať kovom.
3. Na mikrovlnné varenie nepoužívajte recyklované papierové výrobky, pretože môžu obsahovať malé kovové častice.
4. Používajte radšej okrúhle alebo oválne nádoby než štvorcové alebo obdĺžnikové nádoby. Potraviny umiestnené v rohoch majú tendenciu sa prevárať.
5. Nádoby vhodné pre mikrovlnné rúry by ste mali používať iba v súlade s pokynmi výrobcu.

Tento všeobecný zoznam vám pomôže vybrať správny riad.

Kuchynský riad	Bezpečnosť použitia	Poznámky
Špeciálne taniere na vytvorenie kôrky	•	Nepoužívajte ich dlhšie než 8 minút.
Porcelán a hrnčiarsky riad	•	Porcelán, hrnčiarsky riad vrátane glazúrovaného riadu a kostný porcelán sú vhodné, ak nemajú kovovú dekoráciu.
Polyesterové taniere na jednorazové použitie	•	Taniere sa používajú na balenie niektorých mrazených potravín.
Balené hotové jedlá		
• Polystyrénové šálky	•	Môžu sa použiť na ohrev potravín. Prehriatím sa môže roztaviť polystyrén.
• Papierové vrecká alebo noviny	x	Môžu sa v rúre vznietiť.
• Recyklovaný papier alebo kovové lemovanie	x	Môžu v rúre zapríčiniť iskrenie.
Sklo		
• Sklenený riad	•	Môže sa používať, ak nie je opatrený kovovým dekorom.
• Jemné sklo	•	Môže sa používať na ohrev potravín a nápojov. Jemné sklo môže prasknúť, ak sa náhle zahreje na vyššiu teplotu.
• Zaváracie fľaše	•	Odoberte veko. Používajte iba na ohrev.

Mikrovlnná rúra

SMW 4217WH

SK

Kuchynský riad	Bezpečnosť použitia	Poznámky
Kovový riad		
• Taniere	x	Môžu v rúre zapríčiniť iskrenie alebo vznietenie potravín.
• Kovové svorky vreciek	x	
Papierový riad		
• Tácky, šálky, obrúsky a kuchynský papier	•	Sú vhodné na krátky čas ohrevu a varenie, takisto na absorpciu prebytočnej vlhkosti.
• Recyklovaný papier	x	Môže v rúre spôsobiť iskrenie.
Plastový riad		
• Riad	•	Používajte iba teplovzdorné plasty, iné plasty môžu vysokými teplotami strácať tvar alebo farbu. Nepoužívajte výrobky z melamínu.
• Fólie	•	Používajte na udržanie vlhkosti, nemali by sa dotýkať potravín. Pri ich odoberaní dávajte pozor na únik pary.
• Vrecká na mrazené potraviny	▲	Iba ak sú určené na varenie alebo odolné proti vysokým teplotám. Nesmú byť vzduchotesné. V prípade potreby ich prepichnete vidličkou.
Voskovany papier	•	Môže sa používať na udržanie vlhkosti v potravinách a na zabránenie rozstrekovaniu kvapiek tuku a šťavy.

- odporúčané použitie; ▲ obmedzené použitie; x neodporúčané;

ZÁSADY VARENIA V MIKROVLNNEJ RÚRE

1. Potraviny starostlivo usporiadajte. Hrubšie kúsky potravín umiestnite po obvode nádoby.
2. Pred vložením do rúry umiestnite potraviny do zodpovedajúcej nádoby. Potraviny nepripravujte priamo na otočnom tanieri A①.
3. Nastavte správne čas varenia. Odporúčame nastaviť kratší čas varenia a v prípade potreby ho predĺžiť. Pri varení potravín za vysokých teplôt môže dôjsť k vzniku dymu alebo vznietenia.
4. Pred varením potraviny zakryte. Zakrytím potravín zabránite rozstrekovaniu štiav.
5. Na urýchlenie uvarenia potravín, ako sú kurčatá a hamburgery, ich počas varenia raz obráťte. Veľké kusy potravín, ako sú pečené mäsa, sa musia obrátiť najmenej raz.
6. Potraviny podobného druhu ako karbonátky počas varenia usporiadajte odhora nadol a zo stredy nádoby k jej okrajom.

FUNKCIA GRIL / KOMBINOVANÉ VARENIE

- **Funkcia gril** je vhodná pre tenké plátky mäsa, steaky, rezne, kebab, klobásy alebo kúsky kuracieho mäsa. Súčasne je funkcia vhodná na zapekanie sendvičov a zapečených jedál.
- **Funkcia kombinované varenie** má 3 režimy varenia. V závislosti od požadovaného stupňa ohrevu (mikrovlnné varenie) a stupňa chrumkavosti (gril) pokrmu je na výber:
Combi 1: Gril 70% času + mikrovlnné varenie 30% času. Táto funkcia je vhodná na prípravu rýb, zemiakov a zapečených jedál.
Combi 2: Gril 49% času + mikrovlnné varenie 51% času. Táto funkcia je vhodná na prípravu pečených zemiakov a hydiny.
Combi 3: Gril 33% času + mikrovlnné varenie 67% času. Táto funkcia je vhodná na prípravu napríklad omeliet.
ROŠT A®: Položte stojan na otočný tanier A① s cieľom zlepšiť výsledky funkcie grilu a kombinované funkcie.

ČISTENIE A ÚDRŽBA

Pred čistením rúru vždy vypnite a odpojte napájací kábel od zásuvky elektrického prúdu.

1. Pred prvým použitím umyte otočný tanier A① v slabom roztoku kuchynského saponátu a potom ho dôkladne opláchnite pod tečúcou pitnou vodou.
2. Aby nedošlo k poškodeniu prevádzkových častí rúry, dbajte na to, aby pri vyčistení nevnikla voda do ventilačných otvorov umiestnených na ľavej bočnej strane mikrovlnnej rúry.
3. Občas je nutné vybrať otočný tanier A① a vyčistiť ho. Otočný tanier A① umyte v teplej mydlovej vode alebo umývačke riadu.
4. Nosič otočného taniera A④ a spodná strana vnútorného priestoru rúry by sa mali pravidelne čistiť na zamedzenie zvýšeného hluku. Jednoducho vyčistíte spodnú stranu vnútorného priestoru rúry slabým roztokom neutrálneho kuchynského saponátu. Nosič otočného taniera A④ môžete umyť v slabom roztoku neutrálneho kuchynského saponátu alebo v umývačke riadu. Po umytí ho vložte späť do mikrovlnnej rúry.
5. Ak je potrebné vymeniť vnútorné osvetlenie rúry, kontaktujte, prosím, predajcu alebo autorizované servisné stredisko.
6. Rúru pravidelne čistíte podľa vyššie uvedených pokynov a odstraňujte z nej prípadné zvyšky potravín. Neudržiavanie rúry v čistote by mohlo viesť k poškodeniu povrchu, ktoré by mohlo nepriaznivo ovplyvniť životnosť spotrebiča a mať za následok vznik nebezpečnej situácie.

PRED TÝM, NEŽ KONTAKTUJETE AUTORIZOVANÝ SERVIS

Ak mikrovlnná rúra nefunguje:

- uistite sa, či je rúra náležite pripojená k sieti elektrického napätia. Ak si nie ste istí, odpojte zástrčku sieťového kábla od zásuvky elektrického prúdu, vyčkajte 10 sekúnd a pripojte ju späť.
- uistite sa, či nedošlo k výpadku ističa. Ak mikrovlnná rúra stále nefunguje, overte na inom prístroji, či je elektrická zásuvka funkčná.
- uistite sa, či ste na paneli na ovládanie nastavili správne hodnoty.
- uistite sa, či sú dvierka rúry riadne zatvorené. V opačnom prípade nie je možné spustiť nastavený program varenia.



Varovanie:

Ak vyššie uvedené kroky nepomôžu, kontaktujte autorizovaný servis. Nesnažte sa upravovať alebo opravovať mikrovlnnú rúru sami.

Mikrovlnná rúra

SMW 4217WH

SK

TECHNICKÉ ÚDAJE

Menovitý rozsah napätia	230 – 240 V
Menovitý kmitočet	50 Hz
Menovitý príkon	1 200 W
Mikrovlnný výkon	700 W
Výkon grilu	900 W
Prevádzkový kmitočet	2 450 MHz
Hlučnosť	58 dB(A)
Priemer otočného taniera	245 mm
Objem	17 l
Vonkajšie rozmery (š × h × v)	452 × 355 × 262 mm
Hmotnosť	11,5 kg

Deklarovaná hodnota emisie hluku tohto spotrebiča je 58 dB(A), čo predstavuje hladinu A akustického výkonu vzhľadom na referenčný akustický výkon 1 pW.

Zmeny textu a technických špecifikácií vyhradené.

POKYNY A INFORMÁCIE O ZAOBCHÁZANÍ S POUŽITÝM OBALOM

Použitý obalový materiál odložte na miesto určené obcou na ukladanie odpadu.

LIKVIDÁCIA POUŽITÝCH ELEKTRICKÝCH A ELEKTRONICKÝCH ZARIADENÍ

Tento symbol na produktoch alebo v sprievodných dokumentoch znamená, že použité elektrické a elektronické výrobky sa nesmú pridať do bežného komunálneho odpadu. Pre správnu likvidáciu, obnovu a recykláciu odovzdajte tieto výrobky na určené zberné miesta. Alternatívne v niektorých krajinách Európskej únie alebo iných európskych krajinách môžete vrátiť svoje výrobky miestnemu predajcovi pri kúpe ekvivalentného nového produktu.

Správnou likvidáciou tohto produktu pomôžete zachovať cenné prírodné zdroje a pomáhať prevencii potenciálnych negatívnych dopadov na životné prostredie a ľudské zdravie, čo by mohli byť dôsledky nesprávnej likvidácie odpadov. Ďalšie podrobnosti si vyžadajte od miestneho úradu alebo najbližšieho zberného miesta. Pri nesprávnej likvidácii tohto druhu odpadu sa môžu v súlade s národnými predpismi udeliť pokuty.

Pre podnikové subjekty v krajinách Európskej únie

Ak chcete likvidovať elektrické a elektronické zariadenia, vyžiadajte si potrebné informácie od svojho predajcu alebo dodávateľa.

Likvidácia v ostatných krajinách mimo Európskej únie

Tento symbol je platný v Európskej únii. Ak chcete tento výrobok zlikvidovať, vyžiadajte si potrebné informácie o správnom spôsobe likvidácie od miestnych úradov alebo od svojho predajcu.



Tento výrobok spĺňa všetky základné požiadavky smerníc EÚ, ktoré sa naň vzťahujú.