



**instruction manual
eredeti használati utasítás
návod na použitie
manual de utilizare
uputstvo za upotrebu
návod k použití
uputa za uporabu**



EN - Safety and maintenance / H - Biztonság és karbantartás / SK - Bezpečnosť a údržba / RO - Siguranță și întreținere / SRB-MNE - Bezbednost i održavanje / CZ - Bezpečnost a údržba / HR-BIH - Sigurnost i održavanje	4 – 13
EN - Functions / H - Funkciók / SK - Funkcie / RO - Funcții / SRB-MNE - Funkcije / CZ - Funkce / HR-BIH - Funkcije	14 – 18



figure 1. • 1. ábra • 1. obraz • figura 1. • 1. skica • 1. obrázek • 1. slika

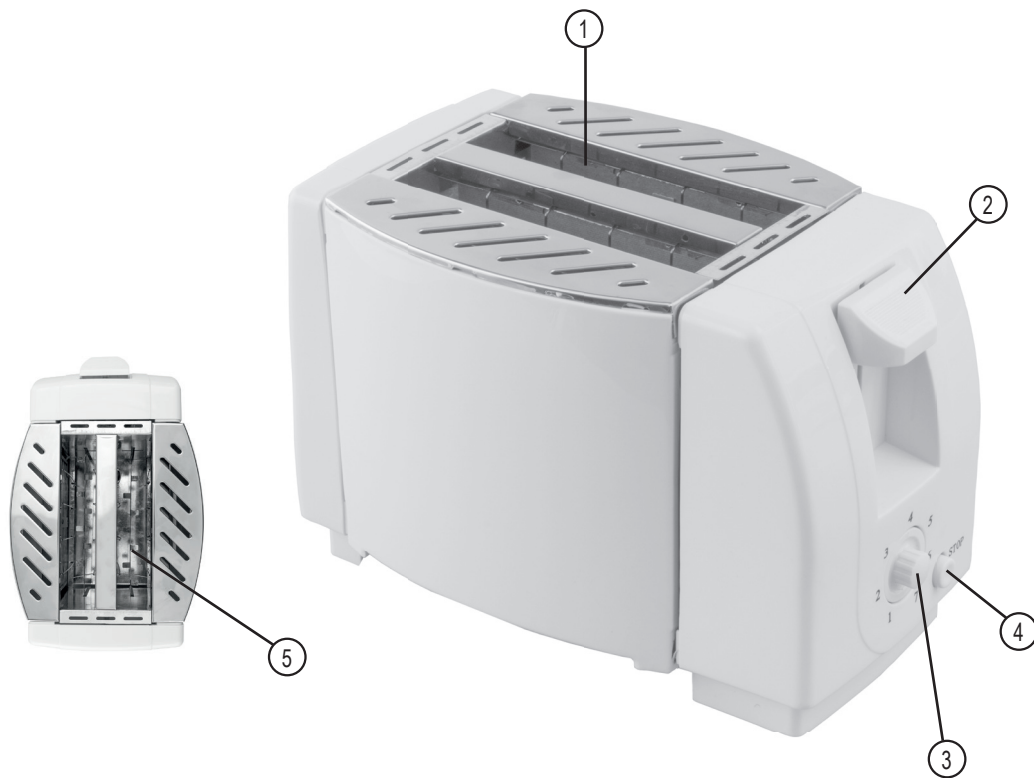
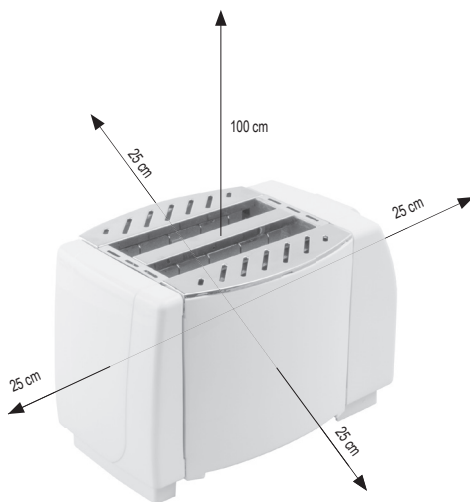


figure 2. • 2. ábra • 2. obraz • figura 2. • 2. skica • 2. obrázek • 2. slika



	EN	H	SK	RO
	STRUCTURE (Figure 1.)	FELÉPÍTÉS (1. ábra)	ŠTRUKTÚRA (1. obrázok)	STRUCTURĂ (fig. 1.)
1.	toasting slots	kenyérpirító sütőtér	priestor na opekánie	spațiu pentru prăjire
2.	lifting lever	leeresztő / emelőkar	rameno na pohyb dole / hore	braț apăsare / ridicare
3.	toasting level selector button	pirítást szabályzó gomb	regulátor intenzity opekania	buton reglare prăjire
4.	toasting cancel button	pirítást megszakító gomb	tlačidlo na zastavenie opekania	buton pentru întrerupere prăjire
5.	crumb tray	morzsátálca	tácka na omrvinky	tavă pentru firimituri

	SRB-MNE	CZ	HR-BIH
	SASTAVNI DELOVI (1. skica)	POPIS (1. schéma)	DIJELOVI UREĐAJA (Slika 1.)
1.	grejni prostor tostera	prostor na opékání chleba	utori za tostiranje
2.	ručica za spuštanje i podizanje	páčka ke spuštění / zdvihnutí	poluga za dizanje
3.	dugme za podešavanje tostiranja	tlačítko k regulaci toustování	tipka za odabir razine
4.	dugme za brzi prekid tostiranja	tlačítko k přerušení toustování	tipka za prekid tostiranja
5.	tačna za mrvice	tácek na drobký	ladica

EN

TOASTER

IMPORTANT SAFETY INSTRUCTIONS

READ THE INSTRUCTION MANUAL CAREFULLY BEFORE USE AND RETAIN IT FOR LATER REFERENCE!

WARNINGS

- Before using the product for the first time, please read the instructions for use below and retain them for later reference. The original instructions were written in the Hungarian language.
- This appliance may only be used by persons with impaired physical, sensory or mental capabilities, or lacking in experience or knowledge, as well as children from the age of 8, if they are under supervision or have been given instruction concerning use of the appliance by a person responsible for their safety and they have understood the hazards associated with use.

Children should not be allowed to play with the unit. Children from the age of 8 may only clean or perform user maintenance on the appliance under supervision. Children below the age of 8 years should be kept away from the appliance, and its power cable.

- Make sure the appliance has not been damaged in transit! • Appliance may only be used for toasting sliced bread! Do not use it for warming pastries, because their sugar covering, jam, or other filling can cause malfunction, fire or electric shock. • Risk of electric shock! Never try to pick the stuck slice of bread out with knife or other metal tools! • Do not place anything onto the top of the appliance! • Do not use the unit without properly fixed crumb tray! • Place the appliance only onto a stable and horizontal surface! • Always keep the minimum installation distances indicated in Figure 2. Always observe the health and safety regulations valid in the country of use! • The appliance must not be used with programmable timers, timer switches or stand-alone remote controlled systems that can automatically turn the unit on • Only for indoor use, in a dry place! Protect it from humid circumstances (e.g.: bathroom, swimming pool)! • It is PROHIBITED to use the unit near bathtubs, basins, showers, swimming pools or saunas! • The bread can light up, so do not use the appliance near flammable materials, e.g.: curtains. • Power off the unit by unplugging it from the electric outlet before cleaning or relocating it. • Hold the plug, not the power cable when you pull it out from the electric outlet! • The touchable metal parts become hot when in use, do not touch! • Do not place the appliance onto electric or gas cooker, onto or near other heat source. • Operate only under constant supervision! • Do not operate unattended in the presence of children! • If any irregular operation is detected (e.g. unusual noise or burnt odor from unit), immediately switch it off and remove the power plug! • Protect from dust, humidity, sunlight and direct heat radiation! • Do not touch the unit or the power cable with wet hands! • Make sure, that the power cable and the plug can not get in touch with water or any other liquids! • The appliance must not be immersed in water! • Unwind the power cable completely! • The appliance may only be connected to properly grounded 230 V ~/50 Hz electric wall outlets! • Do not use extension cords or power strips to connect the unit! • Power cable must not get in touch with hot surface! • The appliance should be located so as to allow easy access and removal of the power plug! • Lead the power cable so as to prevent it from being pulled out accidentally, and do not let it hang over the edge of a table! • Heating elements / heated surfaces of the appliance are still warm for a while after the unit has been switched off! • Switch off the appliance after every use, and unplug the power cable! Store the appliance at dry, cool place! • The unit is intended for household use only. No industrial use is permitted! • Due to continuous improvements, the technical data and design may change without any prior notice. • The actual instruction manual can be downloaded from www.somogyi.hu website.. • We don't take the responsibility for printing errors which may occur, and apologize for them.



Caution: Risk of electric shock!

Do not attempt to disassemble or modify the unit or its accessories. In case any part is damaged, immediately power off the unit and seek the assistance of a specialist.



In the event that the power cable should become damaged, it should only be replaced by the manufacturer, its service facility or similarly qualified personnel.

CLEANING, MAINTENANCE

1. Switch off and power off the unit by unplugging it from the electric outlet before cleaning!
2. Let the appliance cool down! (10 minutes)
3. Use a slightly moistened cloth to clean the unit's outer surface. Do not use any aggressive cleaners! Avoid getting water inside of and on the electric components of the appliance!
4. It is prohibited to immerse the unit to water!
5. Pull the crumb tray towards the switches and open it. Remove the crumbs and the stuck bread slices and shut the crumb tray back.

TROUBLESHOOTING

Malfunction	Solution
Lifting lever doesn't stay at the bottom.	Check the power supply. If the unit is not under power, the lifting lever won't stay at the bottom.



DISPOSAL

Waste equipment must be collected and disposed separately from household waste because it may contain components hazardous to the environment or health. Used or waste equipment may be dropped off free of charge at the point of sale, or at any distributor which sells equipment of identical nature and function. Dispose of the product at a facility specializing in the collection of electronic waste. By doing so, you will protect the environment as well as the health of others and yourself. If you have any questions, contact the local waste management organization. We shall undertake the tasks pertinent to the manufacturer as prescribed in the relevant regulations and shall bear any associated costs arising.

H

KENYÉRPÍRÍTÓ

FONTOS BIZTONSÁGI UTASÍTÁSOK

OLVASSA EL FIGYELMESEN ÉS ŐRIZZE MEG A KÉSŐBBI FELHASZNÁLÁSHOZ!

FIGYELMEZTETÉSEK

- A termék használatba vétele előtt, kérjük olvassa el az alábbi használati utasítást és őrizze is meg. Az eredeti leírás magyar nyelven készült.
- Ezt a készüléket azok a személyek, akik csökkent fizikai, érzékelési vagy szellemi képességekkel rendelkeznek, vagy akiknek a tapasztalata és a tudása hiányzik, továbbá gyermekek 8 éves kortól csak abban az esetben használhatják, ha az felügyelet mellett történik, vagy a készülék biztonságos használatára vonatkozó útmutatást kapnak, és megértik a használatból eredő veszélyeket. Gyermekek nem játszhatnak a készülékkel. Gyermekek kizárólag 8 éves kortól, és csak felügyelet mellett végezhetik a készülék tisztítását vagy felhasználói karbantartását. A 8 évnél fiatalabb gyermekeket tartsa távol a készüléktől és annak hálózati csatlakozóvezetékétől!
- Bizonyosodjon meg róla, hogy a készülék nem sérült meg a szállítás során! • A készüléket kizárólag szelételt kenyér pírítására használja! Ne használja péksütemények melegítésére, mert azok cukorbevonata, lekvár vagy egyéb tölteléke üzemzavart, tüzet, áramütést okozhat. • Áramütés veszély! Soha ne próbálja a beragadt kenyérszeletet késsel, más fémeszközzel kipiszkálni! • A készülék tetejére ne tegyen semmit! • Ne használja a készüléket helyesen rögzített morzsatálca nélkül! • A készüléket kizárólag szilárd, vízszintes felületre helyezze! • Tartsa be a 2. ábrán feltüntetett minimális elhelyezési távolságokat! Vegye figyelembe a mindenkoriban országban érvényes biztonsági előírásokat! • A készüléket nem szabad olyan programkapcsolóval, időkapcsolóval vagy különálló távvezérelt rendszerekkel stb. együtt használni, amelyek önállóan bekapcsolhatják a készüléket. • Csak száraz beltéri körülmények között használható! Ovjá páras környezetektől (pl. fürdőszoba, uszoda)! • A készüléket TILOS fürdőkád, mosdókagyló, zuhany, úszómedence vagy szauna közelében használni! • A kenyér meg tud gyulladni, ezért ne használja a készüléket éghető anyagok közelében, pl. függöny. • A csatlakozódugó kihúzásával áramtalanítsa, majd hagyja kihűlni a készüléket, mielőtt mozgatja vagy tisztítja. • A tápkábelt ne a vezetéknel, hanem a csatlakozódugónál fogva húzza ki a konnektorból. • A megérintható fémrészek forróvá válnak a használatkor, ne érintse! • Ne helyezze a készüléket elektromos vagy gázsütőre, más hőforrásra vagy

annak közelébe. • Csak folyamatos felügyelet mellett üzemeltethető! • Tilos gyermekek közelében felügyelet nélkül működtetni! • Ha bármilyen rendellenességet észlel (pl. szokatlan zajt hall a készülékből, vagy égett szagot érez) azonnal kapcsolja ki és áramtalanítsa! • Óvja portól, párától, napsütéstől és közvetlen hőszugárzástól! • A készüléket és a csatlakozókábelt vizes kézzel soha ne érintse meg! • Ellenőrizze, hogy a tápkábel és a csatlakozódugó ne érjen vízhez vagy más folyadékhoz! • A készüléket tilos vízbe meríteni! • A csatlakozókábelt teljesen tekerje le! • Csak 230 V~ / 50 Hz feszültségű földelt fali csatlakozóaljzatba szabad csatlakoztatni! • Ne használjon hosszabbítót vagy elosztót a készülék csatlakoztatásához! • A tápkábel ne érjen forró felülethez! • A készüléket úgy helyezze el, hogy a csatlakozódugó könnyen hozzáférhető, kihúzható legyen! • Úgy vezesse a csatlakozókábelt, hogy az véletlenül ne húzódhasson ki, illetve ne lógjon le az asztal széléről! • A készülék fűtőelemei / fűtött felületei a kikapcsolást követően még egy ideig melegnek! • A készüléket minden használat után kapcsolja ki, majd húzza ki a csatlakozókábelt! A készüléket száraz, hűvös helyen tárolja! • Csak magáncélú felhasználás engedélyezett, ipari nem! • A folyamatos továbbfejlesztések miatt műszaki adat és a design előzetes bejelentés nélkül is változhat. • Az aktuális használati utasítás letölthető a www.somogyi.hu weboldalról. • Az esetleges nyomdahiabákért felelősséget nem vállalunk, és elnézést kérünk.



Áramütésveszély! Tilos a készülék vagy tartozékainak szétszerelése, átalakítása! Bármely rész megsérülése esetén azonnal áramtalanítsa és forduljon szakemberhez.



Ha a hálózati csatlakozóvezeték megsérül, akkor a cserét kizárólag a gyártó, annak javító szolgáltatója vagy hasonlóan szakképzett személy végezheti el!

TISZTÍTÁS, KARBANTARTÁS

1. Tisztítás előtt áramtalanítsa a készüléket a csatlakozódugó kihúzásával!
2. Hagyja kihűlni a készüléket! (10 perc)
3. Enyhén nedves ruhával tisztítsa meg a készülék külsejét. Ne használjon agresszív tisztítószereket! A készülék belsejébe, az elektromos alkatrészekre nem kerülhet víz!
4. A készüléket tilos vízbe meríteni!
5. A morzsafiókot húzza a kapcsolók irányába és nyissa ki. Távolítsa el a morzsákat és az esetleg beragadt kenyérszeleteket, majd csukja vissza a morzsatálcát.

HIBAEMLÉKÉNY

Hibajelenség	A hiba lehetséges megoldása
A leeresztő / emelőkar nem marad lent.	Ellenőrizze a tápellátást. Ha nincs áram alatt a készülék, akkor a kar nem marad lent.



ÁRTALMATLANÍTÁS

A hulladékká vált berendezést elkülönítetten gyűjtse, ne dobja a háztartási hulladékba, mert az a környezetre vagy az emberi egészségre veszélyes összetevőket is tartalmazhat! A használt vagy hulladékká vált berendezés térítésmentesen átadható a forgalmazás helyén, illetve valamennyi forgalmazónál, amely a berendezéssel jellegében és funkciójában azonos berendezést értékesít. Elhelyezheti elektronikai hulladék átvételére szakosodott hulladékgyűjtő helyen is. Ezzel Ön védi a környezetet, embertársai és a saját egészségét. Kérdés esetén keresse a helyi hulladékkezelő szervezetet. A vonatkozó jogszabályban előírt, a gyártóra vonatkozó feladatokat vállaljuk, az azokkal kapcsolatban felmerülő költségeket viseljük. Tájékoztatás a hulladékkezelésről: www.somogyi.hu



HRIANKOVAČ

DÔLEŽITÉ BEZPEČNOSTNÉ UPOZORNENIA

POZORNE SI PREČÍTAJTE TENTO NÁVOD NA OBSLUHU A USCHOVAJTE HO PRE BUDÚCE POUŽITIE!

UPOZORNENIA

- Pred použitím si pozorne prečítajte tento návod na použitie a uschovajte ho. Tento návod je preklad originálneho návodu.

- Spotrebič nie je určený na používanie osobami so zníženými fyzickými, zmyslovými alebo mentálnymi schopnosťami, alebo s nedostatkom skúseností a vedomostí, vrátane detí od 8 rokov, používať ho môžu len pokiaľ im osoba zodpovedá za ich bezpečnosť, poskytuje dohľad alebo ich poučí o používaní spotrebiča a pochopia nebezpečenstvá pri používaní výrobku. Deti by mali byť pod dohľadom, aby sa so spotrebičom nehrali. Čistenie alebo údržbu výrobku môžu vykonať deti staršie ako 8 rokov len pod dohľadom. Spotrebič a jeho sieťový pripojovací kábel držte mimo dosahu detí mladších ako 8 rokov!
- Skontrolujte, či sa prístroj počas prepravy nepoškodil! • Prístroj používajte výlučne na opekanie krájaného chleba! Nepoužívajte na ohrievanie pečiva, lebo ich cukrová poleva, lekvár alebo iná plnka môže spôsobiť poruchu prevádzky, požiar alebo úraz elektrickým prúdom. • Nebezpečenstvo úrazu elektrickým prúdom! Nikdy nevyberajte zaseknutý chlieb pomocou noža alebo iného kovového náradia! • Na spotrebič nepoložte žiadny predmet! • Nepoužívajte prístroj bez správne upevnenej tácky na omrvinky! • Spotrebič umiestnite výlučne na pevnú, vodorovnú plochu! • Dodržiavajte minimálne vzdialenosti uvedené na 2. obrázku! Berte ohľad na bezpečnostné pokyny, ktoré môžu byť daným štátom špecifické! • Prístroj je zakázané používať spolu s takým programovým, časovým spínačom alebo samostatným systémom na diaľkové ovládanie, atď., ktorý môže samostatne zapnúť prístroj. • Možnosť použitia len vo vnútornom, suchom prostredí! • Je ZAKÁZANÉ používať prístroj v blízkosti vane, umývadla, sprchy, bazénu alebo sauny! • Chlieb môže horieť, preto nepoužívajte prístroj v blízkosti horľavých materiálov, napr. záclon. • Pred premiestňovaním alebo čistením vyťahnite pripojovací kábel z elektrickej siete a nechajte spotrebič vychladnúť. • Pri odpojení zo sieťovej zásuvky neťahajte napájací kábel, vyťahnite pripojovaciu vidlicu. • Viditeľné kovové súčiastky pri používaní sa stanú horúcimi, nedotýkajte sa ich! • Neumiestňujte prístroj na elektrickú alebo iný zdroj tepla alebo do ich blízkosti. • Prístroj prevádzkujte len pod stálym dozorom! • Neprevádzkujte v blízkosti detí bez dozoru! • Ak počas používania zistíte akúkoľvek poruchu (napr. zvýšený hluk alebo cítite zvláštny zápach), okamžite vypnite prístroj a odpojte ho od elektrickej siete! • Chráňte pred prachom, parou, priamym slnečným a tepelným žiarením! • Ohrievača a pripojovacieho kábla sa nikdy nedotýkajte mokrou rukou! • Skontrolujte, či napájací kábel a pripojovacia vidlica nesiahajú do vody alebo inej tekutiny! • Je zakázané prístroj ponoriť do vody! • Pripojovací kábel rozmotajte po jeho celej dĺžke! • Pripojte len do uzemnenej zásuvky s napätím 230 V~ / 50 Hz! • Pri pripojení prístroja do elektrickej siete nepoužívajte predlžovací prívod alebo rozbočovač! • Sieťová šnúra sa nesmie dotýkať horúceho povrchu! • Prístroj umiestnite tak, aby bol zabezpečený jednoduchý prístup k zástrčke a aby bolo možné napájací kábel kedykoľvek jednoducho vytrhnúť! • Prívodný kábel umiestnite tak, aby sa ani náhodou nevyťahol zo zásuvky, a aby nevisela z okraja stola! • Vyhrievacie prvky / ohrievacie plochy sú ešte určitý čas horúce aj po vypnutí prístroja! • Prístroj vypnite po každom použití a vyťahnite pripojovací kábel zo sieťovej zásuvky! Prístroj skladujte na suchom, chladnom mieste! • Len na domáce účely, priemyselné použitie je zakázané! • Výrobca si vyhradzuje právo zmeniť technické parametre a dizajn výrobku kedykoľvek bez predchádzajúceho upozornenia. • Aktuálny návod na použitie nájdete na stránke: www.somogyi.sk. • Za prípadné chyby v tlači nezodpovedáme a ospravedlňujeme sa za ne.



Nebezpečenstvo úrazu prúdom! Rozoberať, prerábať prístroj alebo jeho súčasť je prísne zakázané! V prípade akéhokoľvek poškodenia prístroja alebo jeho súčasti okamžite ho odpojte od elektrickej siete a obráťte sa na odborný servis!



Ak sa poškodí pripojovací kábel, výmenu zverte výlučne výrobcovi, splnomocnenej osobe výrobcu, alebo inému odborníkovi!

ČISTENIE, ÚDRŽBA

1. Pred čistením vypnite prístroj a odpojte od elektrickej siete vyťahnutím kábla zo zásuvky.
2. Nechajte prístroj vychladnúť (10 minút)!
3. Prístroj poutierajte zvonka mierne vlhkou utierkou. Nepoužívajte agresívne čistiace prostriedky! Dbajte na to, aby sa do vnútra prístroja a na elektrické súčiastky nedostala voda!
4. Zákaz ponoriť prístroj do vody!
5. Tácku na omrvinky vyťahnite do smeru spínačov a otvorte. Odstráňte omrvinky a prípadný zaseknutý chlieb a tácku umiestnite späť.

RIEȘENIE PROBLÉMOV

Problém	Riešenie problému
Rameno na pohyb dole / hore nezostane dole.	Skontrolujte napájanie. Keď prístroj nie je pod napätím, tak rameno nezostane dole.



ZNEHODNOCOVANIE

Výrobok nevyhadzujte do bežného domového odpadu, separujte oddelene, lebo môže obsahovať súčiastky nebezpečné na životné prostredie alebo aj na ľudské zdravie! Za účelom správnej likvidácie výrobku odovzdajte ho na mieste predaja, kde bude prijatý zdarma, respektíve u predajcu, ktorý predáva identický výrobok vzhľadom na jeho ráz a funkciu. Výrobok môžete odovzdať aj miestnej organizácii zaoberajúcej sa likvidáciou elektroodpadu. Tým chránite životné prostredie, ľudské a teda aj vlastné zdravie. Prípadné otázky Vám zodpovie Váš predajca alebo miestna organizácia zaoberajúca sa likvidáciou elektroodpadu.



PRĂJITOR DE PÂINE

INSTRUCȚIUNI IMPORTANTE PRIVIND SIGURANȚA

CITIȚI MANUALUL CU ATENȚIE ȘI PĂSTRAȚI-L ÎNTR-UN LOC ACCESIBIL PENTRU UTILIZARE ULTERIOARĂ!

ATENȚIONĂRI

- Înainte de utilizarea produsului vă rugăm să citiți instrucțiunile de utilizare de mai jos și păstrați-le într-un loc accesibil. Manualul original a fost redactat în limba maghiară.
- Acest aparat nu este destinat utilizării de către persoane cu capacități fizice, senzoriale sau mentale diminuate, ori de către persoane care nu au experiență sau cunoștințe suficiente (inclusiv copii), copiii peste 8 ani pot utiliza aparatul în cazul în care sunt supravegheați de către o persoană care răspunde de siguranța lor sau sunt informați cu privire la funcționarea aparatului în condiții de siguranță și au înțeles ce pericole pot rezulta din utilizarea necorespunzătoare. În cazul copiilor supravegherea este recomandabilă pentru a evita situațiile în care copiii se joacă cu aparatul. Curățarea sau utilizarea produsului de către copii este permisă numai după vârsta de 8 ani și numai cu supravegherea unui adult. Copii sub 8 ani trebuie ținuti departe de acest aparat și de cablul de conectare la rețea!
- Asigurați-Vă că aparatul nu a suferit nici o avarie în cursul transportului! • Utilizați aparatul numai pentru a prăji felii de pâine! Nu-l folosiți pentru încălzirea produselor de patiserie, pentru că glazura din zahăr sau umplutura de gem sau altele poate provoca defecțiuni, foc, electrocutare. • Pericol de electrocutare! Nu încercați niciodată să scoateți cu cuțit sau alte dispozitive metalice felia de pâine blocată în aparat! • Nu așezați nimic pe acest dispozitiv! • Nu utilizați dispozitivul fără tava de firimituri fixată corect! • Dispozitivul poate fi poziționat exclusiv pe suprafață solidă, orizontală! • Respectați distanțele minime de protecție specificate în Figura 2! Luați în considerare măsurile de siguranță aplicabile în țara Dumneavoastră! • Este interzisă acționarea aparatului prin intermediul declanșatoarelor programabile, a temporizatoarelor sau a sistemelor de telecomandă separate care pot cupla în mod autonom aparatul. • Poate fi folosit doar în interiorul clădirilor, în încăperi uscate! • ESTE INTERZISĂ folosirea aparatului în apropierea vanelor, cabinelor de duș, piscinelor ori a saunelor! • Pâinea se poate aprinde, de aceea nu folosiți aparatul în apropierea unor materiale care se pot arde, de exemplu. perdele. • Înainte de a curăța sau a muta aparatul, scoateți-l de sub tensiune prin extragerea fișei cablului de alimentare din priză, și lăsați-l să se răcească! • Deconectați fișa cablului de alimentare din conector prinzând de la conector, nu de la cablu. • Piese metalice care pot fi atinse devin fierbinți în timpul utilizării, nu le atingeți! • Nu așezați produsul pe plită electrică sau pe altă sursă de căldură, sau în apropierea acestora. • Poate fi utilizat numai cu supraveghere continuă! • Este interzisă exploatarea fără supraveghere a aparatului în preajma copiilor! • Dacă observați orice neregulă sau eroare în funcționare (de ex. auziți zgomote ciudate care vin din interiorul aparatului sau simțiți că miroase a ars), opriți imediat aparatul și scoateți-l de sub tensiune! • Nu expuneți aparatul la praf, la aburi, la incidența directă a radiației solare sau termice! • Nu atingeți niciodată aparatul sau cablul de alimentare cu mâna umedă! • Asigurați-vă ca conectorul și cablul de alimentare să nu intre în contact cu apa sau alte lichide! • Este interzis scufundarea aparatului în apă! • Desfășurați în întregime cablul de alimentare! • Aparatul poate fi conectat doar la o priză standard cu împământare de 230 V~ / 50 Hz! • Nu folosiți prelungitor

sau distribuitor pentru racordarea aparatului la rețeaua electrică! • Cablul de alimentare să nu atingă suprafețe fierbinți! • Amplasați aparatul astfel încât fișa cablului de alimentare să fie ușor accesibilă și să poată fi decuplată cu ușurință! • Amplasați cablul de alimentare astfel încât fișa acestuia să nu poată fi extrasă accidental din priză și să nu atârne de pe marginea mesei! • Elementele de încălzire / suprafețele încălzite ale dispozitivului după oprire vor fi încă calde o perioadă de timp! • După fiecare utilizare opriți aparatul, după care scoateți cablul de conectare din rețea! Dispozitivul trebuie depozitat într-un loc uscat, răcoros! • Aparatul este destinat folosinței personale. Folosirea sa cu destinație industrială este interzisă! • Datorită îmbunătățirii continue a produselor, unele date tehnice și de design pot fi modificate fără o înștiințare prealabilă. • Actualul manual de utilizare poate fi descărcat de pe site-ul www.somogyi.ro.. • Nu ne asumăm răspunderea pentru eventualele greșeli de tipar și ne cerem scuze în acest sens.



Pericol de electrocutare!

Niciodată nu demontați, modificați aparatul sau componentele lui! În cazul deteriorării oricărei părți al aparatului întrerupeți imediat alimentarea aparatului și adresați-vă unui specialist!



Dacă se constată deteriorarea cablului de alimentare schimbarea lui poate fi efectuată de către fabricant, un prestator de servicii al acestuia sau un specialist cu cunoștințe adecvate!

CURĂȚARE, ÎNTREȚINERE

1. Înainte de curățare opriți aparatul și decuplați-l de la rețeaua de alimentare prin scoaterea fișei cablului de alimentare din priză!
2. Lăsați aparatul să se răcească (timp de min. 10 de minute).
3. Ștergeți exteriorul aparatului cu ajutorul unei lavete ușor umezite. Nu utilizați soluții de curățare agresive. Aveți grijă să nu pătrundă apă în interiorul aparatului, mai precis pe piesele electrice și electronice!
4. Este interzisă scufundarea aparatului în apă!
5. Trageți tava pentru firimituri în direcția comutatoarelor și deschideți-o. Îndepărtați firimiturile și eventual felile de pâine blocate, după care închideți la loc tava pentru firimituri.

DEPANARE

Defect sesizat	Soluție posibilă
Brațul pentru apăsare / ridicare nu rămâne jos.	Verificați alimentarea de la rețea. Dacă dispozitivul nu este sub curent electric, brațul nu rămâne jos.



ELIMINARE

Colectați în mod separat echipamentul devenit deșeu, nu-l aruncați în gunoiul menajer, pentru că echipamentul poate conține și componente periculoase pentru mediul înconjurător sau pentru sănătatea omului! Echipamentul uzat sau devenit deșeu poate fi predat nerambursabil la locul de vânzare al acestuia sau la toți distribuitorii care au pus în circulație produse cu caracteristici și funcționalități similare. Poate fi de asemenea predat la punctele de colectare specializate în recuperarea deșeurilor electronice. Prin aceasta protejați mediul înconjurător, sănătatea Dumneavoastră și a semenilor. În cazul în care aveți întrebări, vă rugăm să luați legătura cu organizațiile locale de tratare a deșeurilor. Ne asumăm obligațiile prevederilor legale privind producătorii și suportăm cheltuielile legate de aceste obligații.



TOSTER

BITNE BEZBEDNOSNE ODREDBE

PAŽLJIVO PROČITAJTE I SAČUVAJTE ZA DALJU UPOTREBU!

NAPOMENE

- Pre prve upotrebe pročitajte ovo uputstvo i sačuvajte ga. Originalno uputstvo je pisano na mađarskom jeziku.
- Ovaj uređaj nije predviđen za upotrebu licima sa smanjenom mentalnom ili psihofizičkom mogućnošću, odnosno neiskusnim licima uključujući i decu, deca starije od 8 godina smeju da rukuju ovim uređajem samo u prisustvu

odrasle osobe ili da su upućeni u bezbedno rukovanje i svesni su svih opasnosti pri radu. Deca se ne smeju igrati sa ovim proizvodom. Čišćenje i održavanje ovog proizvoda dece starija od 8 godina smeju da rade samo uz nadzor odrasle osobe. Decu mlađu od 8 godina držite dalje od ovog proizvoda i njegovog strujnog kabela, utikača!

- Uverite se da uređaj nije oštećen prilikom transporta!! • Toster je predviđen isključivo za prženje isečenih kriški hleba! Ne koristite ga za zagrevanje pekarskih proizvoda pošto oni mogu da sadrže šećerne namaze i filove koji mogu da izazovu požar. • Opasnost od strujnog udara! Nikada nemojte zaglavljene delove hleba vaditi metalnim predmetima, noževima itd.! • Ne postavljajte ništa na uređaj! • Uređaj ne koristite bez pravilno postavljene tacne za mrvice! • Uređaj se sme koristiti samo na ravnoj tvrdj podlozi! • Držite se propisa razdaljine kao na ski 2! Držite se aktuelnih propisa države gde se uređaj koristi! • Uređaj je zabranjeno upotrebljavati sa vremenskim prekidačima, daljinskim upravljačima ili drugim uređajima koji bi mogli sami da uključe uređaj. • Upotrebljivo samo u suvim zatvorenim prostorijama! • Uređaj je ZABRANJENO koristiti u blizini kada, umivaonika, tuša, bazena ili sauna! • Hleb se može zapaliti, stoga uređaj ne koristite u blizini zapaljivih materijala, zavesa itd.! • Pre čišćenja ili pomeranja isključite uređaj iz struje i ostavite ga da se ohladi. • Priklučni kabel se izvlači iz zida držanjem za utikač a ne za kabel. • Metalni delovi će u toku rada biti vrel, ne dodirujte ih! • Uređaj ne postavljajte na ili u blizinu vrelih predmeta. • Upotrebljivo samo uz konstantan nadzor! • Zabranjena upotreba u blizini dece bez nadzora! • Ako primetite bilo kakvu nepravilnost (čudan zuk ili neprijatan miris) odmah isključite uređaj! • Uređaj štiti od prašine, pare, sunca i direktne toplote! • Uređaj i priklučni kabel ne dodirujte mokrim, vlažnim rukama! • Budite pažljivi, da priklučni kabel ne dodiruje vodu ili druge tečnosti! • Uređaj je zabranjeno potapati u vodu! • Priklučni kabel odmotajte do kraja! • Upotrebljivo samo u strujnim utičnicama 230 V~ / 50 Hz! • Za uključivanje uređaja ne koristite produžne kablove ili razdelnike! • Priklučni kabel ne sme da dodiruje vrel predmete! • Uređaj tako postavite da priklučni kabel uvek bude lako dostupan! • Priklučni kabel tako postavite da se slučajno ne izvuče i da ne visi sa stola! • Vreli delovi uređaja i nakon isključenja ostaju vreli neko vreme! • Nakon svake upotrebe isključite uređaj i izvucite ga iz struje! Uređaj skladištite na suvom tamnom mestu! • Uređaj predviđen za upotrebu u privatne svrhe, nije za profesionalnu upotrebu! • Zbog konstantnog unapređenja, tehnički podaci i izgled mogu biti promenjeni bez prethodne napomene. • Aktualno uputstvo za upotrebu uvek možete naći na adresi www.somogyi.hu. • Za greške nastale prilikom štampe ne odgovaramo, i unapred se izvinjavamo.



Opasnost od strujnog udara!

Zabranjeno rastavljati uređaj i njegove delove prepravljati! U slučaju bilo kojeg kvara ili oštećenja, odmah isključite uređaj i obratite se stručnom licu!



Ukoliko se ošteti priklučni kabel, zamenu može da izvrši samo ovlašćeno lice uvoznika ili slična kvalifikovana osoba!

ČIŠĆENJE I ODRŽAVANJE

1. Pre čišćenja isključite uređaj i izvucite ga iz struje!
2. Ostavite da se ohladi (min. 10 min.).
3. Vlažnom krpom prebrišite spoljni deo aparata. Ne koristite agresivna hemijska sredstva! Unutar uređaja ne sme prodrati voda!
4. Uređaj je zabranjeno potapati u vodu!
5. Tacnu za mrvice otvorite prema prekidačima, očistite je od mrvica i od eventualno zagavljenog hleb, zatvorite tacnu za mrvice.

OTKLANJANJE GREŠAKA

Greška	Moguće rešenje
Ručica ne ostaje u donjem položaju.	Proverite napajanje. Ako uređaj nije pod naponom ručica neće ostati u donjem položaju.



Uređaje kojima je istekao radni vek sakupljajte posebno, ne mešajte ih sa komunalnim otpadom, to oštećuje životnu sredinu i može da naruši zdravlje ljudi i životinja! Ovakvi se uređaji mogu predati na reciklažu u prodavnicama gde ste ih kupili ili prodavnicama koje prodaju slične proizvode. Elektronski otpad se može

predati i određenim reciklažnim centrima. Ovim štítite okolinu, svoje zdravlje i zdravlje svojih sunarodnika. U slučaju neodumica kontaktirajte vaše lokalne reciklažne centre. Prema važećim propisima prihvatamo i snosimo svu odgovornost.

CZ **TOUSTOVAČ**

DŮLEŽITÉ BEZPEČNOSTNÍ POKYNY

TYTO POKYNY SI POZORNĚ PŘEČTĚTE A USCHOVEJTE PRO DALŠÍ POUŽITÍ!

BEZPEČNOSTNÍ UPOZORNĚNÍ

- Před uvedením produktu do provozu si přečtěte návod k používání a pak si jej uschovejte. Původní popis byl vyhotoven v maďarském jazyce.
- Tento přístroj smí osoby se sníženými fyzickými, smyslovými nebo duševními schopnostmi, dále osoby, které nemají příslušné zkušenosti a znalosti, respektive děti ve věku od 8 let používat výhradně v případě, kdy jsou pod dozorem dospělé osoby nebo jestliže byly poučeny o bezpečném používání přístroje a porozuměly nebezpečím spojeným s používáním. Je zakázáno, aby si s přístrojem hrály děti. Čištění nebo běžnou údržbu přístroje smí děti vykonávat až ve věku od 8 let, a to pod dozorem. Přístroj a síťový přírodní kabel nenechávejte v dosahu dětí mladších 8 let!
- Ujistěte se o tom, zda se varná konvice během přepravy nepoškodila! • Přístroj používejte výhradně k toustování plátkovaného chleba! Nepoužívejte k ohřívání jiného pečiva, protože poleva z cukru, marmeláda nebo jiné náplně by mohly způsobit závalu, požár nebo úraz zasažením elektrickým proudem. • Nebezpečí zásahu elektrickým proudem! Nikdy se nepokoušejte přilepené plátky chleba vyjmát nožem nebo jiným kovovým náčiním!
- Na horní část přístroje nepokládejte žádné předměty! • Nepoužívejte toustovač bez správně vloženého táčku na drobky! • Varnou konvici pokládejte výhradně na pevnou, vodorovnou plochu! • Při umístění dodržujte minimální vzdálenosti uvedené na obrázku číslo 2! Berte na zřetel aktuální bezpečnostní předpisy platné v dané zemi! • Přístroj není dovoleno používat současně s takovými programovými spínači, časovací nebo samostatně dálkově ovládanými systémy, apod., které by mohly kávovar samostatně zapnout. • Určeno výhradně k používání v suchých interiérech! Chraňte před vlivem vlhkého prostředí (např. koupelna, bazén)! • Přístroj JE ZAKÁZÁNO používat v blízkosti koupací vany, umyvadla, sprchy, bazénu nebo sauny! • Chléb by se mohl vznítit, a proto nepoužívejte přístroj v blízkosti hořlavých materiálů, např. záclon. • Předtím, že budete s varnou konvicí manipulovat nebo ji čistit, odpojte konvici z elektrické sítě vytažením zástrčky ze zásuvky ve zdi a nechte ji vychladnout. • Napájecí kabel vytažte ze zásuvky ve zdi uchopením za zástrčku, nikdy netahejte za samotný kabel. • Dotyky přístupné kovové části mohou být horké, a proto se jich při používání toustovače nedotýkejte! • Upozornění! Dbejte, aby se konektor nedostal do kontaktu se stříkající vodou! • Konvici používejte pouze pod současným plynulým dohledem! • Konvici je zakázáno používat bez dozoru v blízkosti dětí! • Zjistíte-li jakoukoli anomálii (např. uslyšíte nezvyklý zvuk nebo ucítíte pach spáleniny), konvici okamžitě vypněte a odpojte z elektrické sítě! • Chraňte před prachem, vlhkem, slunečním zářením a působením zdrojů bezprostředně sálajícího tepla! • Konvice ani napájecího kabelu se nikdy nedotýkejte mokrou rukama! • Ujistěte se o tom, zda napájecí kabel a zástrčka nejsou v kontaktu s vodou nebo jinou tekutinou! • Žehličku je zakázáno ponořovat do vody! • Přírodní kabel odmotejte v celé délce! • Zapojovat je dovoleno výhradně do uzemněné zásuvky ve zdi s napětím 230 V~ / 50 Hz! • K zapojení konvice nepoužívejte prodlužovací kabel ani rozdvojku! • Napájecí kabel nesmí přijít do kontaktu s horkou plochou! • Konvici umístěte tak, aby zástrčka byla vždy snadno přístupná a snadno vytažitelná ze zásuvky ve zdi! • Napájecí kabel pokládejte vždy tak, aby jej nebylo možné náhodně odpojit ze zásuvky, respektive aby nevisel z okraje stolu! • Topná tělesa/zahřívané plochy varné konvice jsou po vypnutí konvice po určitou dobu ještě teplé! • Přístroj po skončení přípravy toustů vždy vypněte a potom napájecí kabel vytáhněte ze zásuvky ve zdi! Přístroj ukládejte na suché, chladné místo! • Určeno k používání v domácnosti, není určeno k používání v průmyslových podmínkách! • Zbog stalnih poboljšanja, tehnički podaci i dizajn mogu se promijeniti bez prethodne obavijesti. • Korisničke upute možete preuzeti s web stranice www.somogyi.hu. • Ne preuzimamo odgovornost za tiskarske pogreške koje se mogu pojaviti i ispričavamo se zbog njih.



Nebezpečí úrazu elektrickým proudem!

Rozebírání a přestavba přístroje nebo jeho příslušenství je zakázáno! Při poškození kterékoliv části ihned odpojte ze sítě a vyhledejte odborníka!



Jestliže dojde k poškození přípojného síťového vodiče, výměnu je oprávněn provádět výhradně výrobce, servisní služba výrobce nebo podobně odborně vyškolená osoba!

ČIŠTĚNÍ, ÚDRŽBA

1. Před čištěním odpojte přístroj z elektrické sítě vytažením zástrčky ze zásuvky ve zdi!
2. Nechte přístroj vychladnout! (10 minut)
3. Mírně navlhčenou utěrkou očistěte povrch přístroje. Nepoužívejte agresivní čisticí prostředky! Do vnitřních částí, ani na elektrické součástky přístroje se nesmí dostat voda!
4. Přístroj je zakázáno ponořovat do vody!
5. Tácek na drobků vysuňte směrem ke spínačům. Odstraňte drobků a případně přilepené kousky plátků chleba a tácek na drobků zasuňte zpátky na místo.

ODSTRANĚNÍ ZÁVAD

Popis závady	Řešení k odstranění závady
Páčka nezůstane v pozici dole.	Zkontrolujte napájení. Není-li toustovač zapojený do sítě elektrického proudu, páčka nezůstane v pozici dole.



LIKVIDACE

Přístroje, které již nebudete používat, shromažďujte zvlášť a tyto nevhazujte do běžného komunálního odpadu, protože mohou obsahovat látky nebezpečné pro životní prostředí nebo škodlivé lidskému zdraví! Nepotřebné nebo nepoužitelné přístroje můžete zdarma odevzdat v místě distribuce, respektive u všech takových distributorů, kteří se zabývají prodejem zařízení, která mají stejné parametry a funkci. Odevzdat můžete i na sběrných místech určených ke shromažďování elektronického odpadu. Tak chráníte životní prostředí, své zdraví a zdraví ostatních. V případě jakéhokoli dotazu kontaktujte místní organizaci zabývající se zpracováním odpadu. Úlohy předepsané příslušnými právními předpisy vztahujícími se na výrobce vykonáváme a neseme s tímto spojené případné náklady.

HR BIH TOSTER

VAŽNE SIGURNOSNE UPUTE

PAŽLJIVO PROČITAJTE UPUTSTVO ZA UPUTE PRIJE UPORABE I SAČUVAJTE IH ZA DALJNJU UPORABU!

UPOZORENJA

- Prije korištenja proizvoda pročítajte, odnosno sačuvajte uputu za uporabu. Originalna uputa je pripremljena na mađarskom jeziku.
- Uređaj trebaju koristiti osobe sa oslabljenim fizičkim, mentalnim ili osjetnim sposobnostima, ili one sa nedostatkom iskustva ili znanja, kao što su djeca u dobi od 8 godina ako su pod nadzorom ili ako su dobili upute o korištenju uređaja od strane osoba koje su odgovorne za njihovu sigurnost te su shvatili opasnost koja je povezana sa uporabom. Djeca se ne bi trebala igrati sa uređajem. Djeca od 8 godina bi mogla održavati i čistiti uređaj pod nadzorom odraslih osoba. Djeca mlađa od 8 godine ne bi trebala imati kontakt sa uređajem niti sa njegovim kablom za napajanje.
- Uvjerite se da se uređaj nije oštetio tijekom transporta! • Uređaj se koristi samo za tostiranje kriški kruha! Nemojte ga koristiti za zagrijavanje peciva, jer njihove obloge od šećera, pekmeza ili nekih drugih punjenja mogu uzrokovati požar ili električni udar. • Rizik od električnog udara! Nikad ne pokušavajte izvadići kriške kruha sa nožem ili drugim metalnim priborom! • Ne postavljajte ništa na vrh uređaja! • Ne koristite uređaj bez precizno postavljenje ladice! • Uređaj postavite na stabilnu i horizontalnu površinu! • Pripazite da minimum ugradnje bude kao na slici 2. Pridržavajte se propisa za sigurnost i zdravlje koje nalaže zemlja uporabe. • Uređaj se ne bi trebao koristiti sa timer-ima, timer prekidačima ili samostalnim daljinskim upravljačima koji mogu automatski uključiti uređaj. • Samo za unutarnju primjenu, na suhom mjestu! Zaštitite od vlažnih uvjeta (kao što su kupaonice, bazeni)! • Zabranjeno je koristiti uređaj blizu kupaonica, bazena, tuševa ili sauna! • Kruh množe iskočiti, stoga ne koristite uređaj blizu zapaljivih materijala kao što su zavjese. • Prije čišćenja i pomijeranja uređaj isključite zatim

izvucite kabel za napajanje iz električne utičnice. • Držite utikač a ne kabel kada ga izvlačite iz električne utičnice!
 • Dodirljivi metalni dijelovi uređaja su vrući tokom uporabe, ne dodirujte ih! • Ne stavljajte aparat na električni ili plinski štednjak ili u blizini drugog izvora topline. • Radi samo pod stalnim nadzorom! • Uređaj ne bi trebao raditi u prisustvu djece. • Ako se utvrdi nepravilan rad (npr. neobična buka ili spaljeni miris iz uređaja), odmah ga isključite! • Zaštitite od prašine, vlage, sunca ili izravnog toplinskog zračenja! • Ne dodirujte uređaj ili kabel za napajanje mokrim rukama! • Uvjerite se da utikač ili kabel ne mogu doći u dodir sa vodom ili nekom drugom tekućinom. • Važno je zaštititi uređaj od prodora vode! • Opustite kabel za napajanje u potpunosti. • Uređaj se smije priključiti samo na propisno uzemljenje 230 V AC/50 Hz električne utičnice. • Ne koristite produžne kabele ili trake za napajanje da spojite uređaj. • Kabel za napajanje ne smije doći u dodir sa vrućim površinama!! • Uređaj bi trebao biti smješten tako da se omogući jednostavan pristup i uklanjanje utikača. • Vodite kabel za napajanje kako bi se spriječilo njegovo izvlačenje ili slučajno spotakinjanje, te da ne visi preko ruba stola. • Grijači/zagrijane površine uređaja su još vruće nakon što se uređaj isključio! • Kada ne planirate koristiti uređaj, isključite ga tako što ćete izvaditi utikač iz utičnice. Uređaj držite na suhom i hladnom mjestu. • Uređaj je namijenjen samo za kućnu uporabu. Industrijska uporaba nije dopuštena! • Vzhledom k neustalým zlepšováním se mohou technické údaje a konstrukce měnit bez předchozího upozornění. • Aktuální uživatelskou příručku si můžete stáhnout z www.somogyi.hu. • Neneseme zodpovednosť za prípadné chyby v tisku, omlouváme se.



Opasnost od strujnog udara! Zabranjeno je rastaviti, modificirati uređaj ili njegov pribor! U slučaju oštećenja bilo kog dijela proizvoda, odmah ga isključite iz struje i obratite se stručnoj osobi!



Ako se priključni kabel za struju ošteti, njegovu zamjenu može izvršiti isključivo proizvođač, njegov servis ili stručna osoba koja je obučena na odgovarajući način!

ČIŠĆENJE, ODRŽAVANJE

1. Isključite uređaj, zatim izvadite kabel za napajanje iz mrežne utičnice prije čišćenja!
2. Ostavite uređaj da se ohladi! (10 minuta)
3. Koristite blago navlaženu krpu za čišćenje vanjske površine uređaja. Ne koristite agresivna sredstva. Pobrnite se da voda ne uđe u uređaj i ne dođe u dodir sa električnim komponentama uređaja.
4. Uređaj mora biti zaštićen od prodora vode!
5. Povucite ladicu prema prekidačima te ga otvorite. Uklonite mrvice i kriške kruha te zatvorite ladicu natrag.

RJEŠAVANJE PROBLEMA

Kvar	Rješenje
Poluga za podizanje ne stoji na dnu.	Provjerite napajanje. Ako uređaj nije pod snagom, poluga neće ostati na dnu.



RASPOLAGANJE

Uređaji koji se odlažu u otpad se trebaju izdvojeno prikupljati, odvojeno od otpada iz kućanstva, jer mogu u sebi sadržati komponente koje su opasne po okoliš i ljudsko zdravlje! Korišteni ili uređaji koji se odlažu u otpad se besplatno mogu odnijeti na mjesto njihove distribucije, odnosno kod takvog distributera koji vrši prodaju uređaja istih karakteristika i funkcije. Mogu se odložiti i na deponijima koji su specijalizirani za odlaganje elektronskog otpada. Ovime Vi štite Vaš okoliš, Vaše i zdravlje drugih ljudi. Ukoliko imate pitanja, obratite se lokalnoj organizaciji za odlaganje otpada. Prihvaćamo na sebe zakonom određene obveze koje su propisane za proizvođače i sve troškove koji su u vezi s tim.



SOMOGYI ELEKTRONIC®
 since 1981

EN

TOASTER

FEATURES

2 slices of bread can be toasted at the same time • 7 adjustable toasting levels • STOP button for cancelation of toasting • easy to clean crumb tray

STRUCTURE (Figure 1.)

1. toasting slots • 2. lifting lever • 3. toasting level selector button • 4. toasting cancel button • 5. crumb tray

INSTALLATION

1. Before installation, carefully remove packaging, and make sure not to damage the unit or the connecting cable. If you find any damage, the unit must not be operated!
2. Stand the unit onto a stable, horizontal surface!
3. Always keep the minimum installation distances indicated in Figure 2. Always observe the health and safety regulations valid in the country of use!
4. Plug the unit into a standard grounded wall socket! Now the unit is ready for operation.
5. Set the toasting level to the 7, and push down the lifting lever when the slot is empty. The unit will switch off after approx. 3 minutes.
6. Repeat this twice.
7. After that the appliance is ready for use.

TOASTING

1. Put one slice of bread to each toast slots. Do not get them trapped.
2. Choose the desired browning level. Approximate toasting time:
Level 1: 45 sec
Level 3: 1 min 35 sec
Level 7: 3 min 15 sec
3. Push down the lifting lever. If the unit is not connected to the power network, the lever won't stay at the bottom.
4. Toasting can be cancelled at any time with STOP (4) button.
5. At the end of the toasting, the lifting lever will jump to top position, the hot toast can be taken out.
6. Risk of electric shock! Never try to take the stuck slice of bread out with knife or other metal tools!

TECHNICAL DATA

power supply: 230 V~ / 50 Hz
output: 750 W
dimensions of the unit: 23 cm x 15,5 cm x 14,5 cm
weight: 0,8 kg
length of power cable: 85 cm

H

KENYÉRPIRÍTÓ

JELLEMZŐK

• Egyszerre két szelet kenyér pirítható • 7 fokozatban állítható piritás • STOP gomb a piritás megszakításához • könnyen tisztítható morzsatálca

FELÉPÍTÉS (1. ábra)

1. kenyérpíró sütőtér • 2. leeresztő / emelőkar • 3. piritást szabályzó gomb • 4. piritást megszakító gomb • 5. morzsatálca

ÜZEMBE HELYEZÉS

1. Üzembe helyezés előtt óvatosan távolítsa el a csomagolóanyagot, nehogy megsértse a készüléket vagy a csatlakozóvezetékét. Bármilyen sérülés esetén tilos üzembe helyezni!
2. Állítsa a készüléket szilárd, vízszintes felületre!
3. Tartsa be a 2. ábrán feltüntetett minimális elhelyezési távolságokat! Vegye figyelembe a mindenkoriban országban érvényes biztonsági előírásokat!
4. Csatlakoztassa a készüléket szabványos földelt fali csatlakozóaljzatba! Ezzel a készülék üzemkész.
5. Állítsa a piritási fokozatot 7-esre, majd üresen nyomja le a leeresztő kart. A készülék kb. 3 perc múlva kikapcsol.
6. Ismétlje meg ezt még 2-szer.
7. Ezzel a készülék használatra kész.

KENYÉRPÍRÍTÁS

1. Tegyen egy-egy szelet kenyeret a sütőterekbe. A szeletek ne szoruljanak be.
2. Válassza ki a kívánt pírítási fokozatot. Hozzávetőleges pírítási idők:
 - 1-es fokozat: 45 sec
 - 3-as fokozat: 1 min 35 sec
 - 7-es fokozat: 3 min 15 sec
3. A leeresztő kart nyomja le. Ha a készülék nincs áram alatt, a leeresztő kar nem marad lent.
4. A pírítást bármikor megszakíthatja a STOP (4) gombbal.
5. A pírítás végén az emelőkar felső helyzetbe ugrik, a forró pírított kenyér kivethető.
6. Áramütés veszély! Soha ne próbálja a beragadt kenyérszeletet késsel, más fémeszközzel kipiszkálni!

MŰSZAKI ADATOK

tápellátás: 230 V~ / 50 Hz
teljesítmény: 750 W
készülék mérete: 23 cm x 15,5 cm x 14,5 cm
tömege: 0,8 kg
csatlakozókábel hossza: ... 85 cm

SK HRIANKOVAČ

CHARAKTERISTIKA

Možnosť opekať naraz 2 plátky chleba • 7 stupňov opekania • tlačidlo STOP na prerušenie opekania • jednoduché čistenie tácky na omrvinky

ŠTRUKTÚRA (1. obrázok)

1. priestor na opekanie • 2. rameno na pohyb dole / hore • 3. regulátor intenzity opekania • 4. tlačidlo na zastavenie opekania • 5. tácka na omrvinky

UVEDENIE DO PREVÁDZKY

1. Pred uvedením do prevádzky opatrne odstráňte baliaci materiál, aby sa nepoškodil prístroj alebo jeho prívodný kábel. V prípade akéhokoľvek poškodenia je zakázané prístroj uviesť do prevádzky!
2. Postavte prístroj na pevnú, vodorovnú plochu!
3. Dodržiavajte minimálne vzdialenosti uvedené na 2. obrázku! Berte ohľad na bezpečnostné pokyny, ktoré môžu byť daným štátom špecifické!
4. Prístroj pripojte do normalizovanej uzemnenej sieťovej zásuvky! Týmto je prístroj pripravený na prevádzku.
5. Nastavte stupeň opekania na 7 a stlačte dole rameno na spustenie chleba. Prístroj sa vypne cca. o 3 minúty.
6. Toto zopakujte dvakrát.
7. Týmto je prístroj pripravený na používanie.

OPEKANIE

1. Vložte chlieb do otvorov. Dbajte na to, aby sa plátky nezasekli.
2. Vyberte stupeň opekania. Predpokladaný čas opekania:
 - 1. stupeň: 45 sec
 - 3. stupeň: 1 min 35 sec
 - 7. stupeň: 3 min 15 sec
3. Stlačte dole posúvacie rameno. Keď prístroj nie je pod napätím, rameno nezostane dole.
4. Opekание môžete hociedy zastaviť pomocou tlačidla STOP (4).
5. Po ukončení opekania rameno vyskočí hore a môžete vybrať chlieb z prístroja.
6. Nebezpečenstvo úrazu elektrickým prúdom! Nikdy nevyberajte zaseknutý chlieb pomocou noža alebo iného kovového náradia!

TECHNICKÉ ÚDAJE

napájanie: 230 V~ / 50 Hz
výkon: 750 W
rozmery prístroja: 23 cm x 15,5 cm x 14,5 cm
hmotnosť: 0,8 kg
dĺžka pripojovacieho kábla: 85 cm

RO PRĂJITOR DE PĂINE

CHARACTERISTICI

În același timp pot fi prăjite două felii de pâine • prăjire reglabilă în 7 trepte • buton STOP pentru întreruperea prăjirii • tavă pentru firimituri, curățare ușoară

CONSTRUCȚIE (figura 1.)

1. spațiu pentru prăjire • 2. braț apăsare / ridicare • 3. buton reglare prăjire • 4. buton pentru întrerupere prăjire • 5. tavă pentru firimituri

PUNEREA ÎN FUNCȚIUNE

1. Înaintea punerii în funcțiune a aparatului, îndepărtați cu grijă ambalajul acestuia acționând cu atenție pentru a preveni deteriorarea produsului sau a cablului de alimentare. În cazul sesizării vreunei avarii, punerea în funcțiune a aparatului este interzisă!
2. Amplasați aparatul pe o suprafață orizontală, solidă!
3. (5) Respectați distanțele minime de protecție specificate în Figura 2! Luați în considerare măsurile de siguranță aplicabile în țara Dumneavoastră!
4. Conectați aparatul la o priză de perete cu pământare! Astfel echipamentul este gata de funcționare.
5. Reglați treapta de prăjire 7, după care apăsați brațul în direcția de jos. Aparatul se va opri după cca. 3 minute.
6. Repetați aceste manevre de încă 2 ori.
7. Astfel aparatul este gata de utilizare.

PRĂJIRE PÂINE

1. Introduceți 1-1 felie de pâine în spațiile pentru prăjire. Feliile să nu se blocheze.
2. Selectați gradul dorit de rumenire. Timpul aproximativ de prăjire:
treapta 1: 45 sec
treapta 3: 1 min 35 sec
treapta 7: 3 min 15 sec
3. Apăsați brațul. Dacă dispozitivul nu este sub curent electric, brațul nu rămâne jos.
4. Prăjirea poate fi întreruptă oricând cu butonul STOP (4).
5. La sfârșitul prăjirii brațul pentru ridicare sare în poziția de sus, pâinea fierbinte, prăjită poate fi scoasă.
6. Pericol de electrocutare! Nu încercați niciodată să scoateți cu cuțit sau alte dispozitive metalice felia de pâine blocată în aparat!

DATE TEHNICE

alimentare: 230 V~ / 50 Hz
putere 750 W
dimensiunile aparatului: ... 23 cm x 15,5 cm x 14,5 cm
greutate: 0,8 kg
lungime cablu de alimentare: 85 cm

SRB MNE **TOSTER**

OSOBINE

Istovoreno tostiranje dve kriške hleba • tostiranje u 7 nivoa • dugme STOP za brzi prekid tostiranja • lako čistiva tacna za mrvice

SASTAVNI DELOVI (1. skica)

1. grejni prostor tostera • 2. ručica za spuștanje i podizanje • 3. dugme za podeșavanje tostiranja • 4. dugme za brzi prekid tostiranja • 5. tacna za mrvice

PUȘTANJE U RAD

1. Pre upotrebe pažljivo odstranite ambalažu da se ne bi oštetiio uređaj. U slučaju bilo kakvog oštećenja zabranjena je dalja upotreba!
2. Uređaj postavite na ravnu čvrstu površinu!
3. Držite se propisa razdaljine kao na skici 2! Držite se aktuelnih propisa države gde se uređaj koristi!
4. Uređaj uključite u strujnu utičnicu i time je uređaj spreman za rad.
5. Podesite tostiranje na 7 i ručicu za tostiranje pritisnite prema dole. Uređaj će se isključiti za otprilike 3 minuta.
6. Ponovite ovaj proces još 2 puta.
7. Ovim je uređaj spreman za rad.

TOSTIRANJE

1. Stavite dve kriške hleba u toster. Kriške ne smeju da se zaglave.
2. Odaberite željeni stepen tostiranja. Vreme koje je otprilike potrebno za tostiranje:
1-stepen: 45 sek
3-stepen: 1 min 35 sek
7-stepen: 3 min 15 sek
3. Ručicu gurnite dole. Ako uređaj nije uključen u struju, ručica neće ostati u donjem položaju.
4. Tostiranje se može bilo kada prekinuti pritiskom na dugme STOP (4).
5. Nakon tostiranja ručica će da skoči u gornji položaj, tada je moguće izvaditi vreo tostirani hleb.
6. Opasnost od strujnog udara! Nikada nemojte zaglavljene delove hleba vaditi metalnim predmetima, noževima itd.

TEHNIČKI PODACI

napajanje: 230 V~ / 50 Hz
snaga: 750 W
dimenzije: 23 cm x 15,5 cm x 14,5 cm
masa: 0,8 kg
dužina priključnog kabela: . 85 cm

CZ TOUSTOVAČ

CHARAKTERISTIKA

Možnost toustování dvou plátků chleba současně • toustování nastavitelné v 7 stupních • STOP tlačítko k přerušení toustování • snadno čistitelný tácek na drobky

POPIS (1. obrázek)

1. prostor na opékání chleba • 2. páčka ke spuštění / zdvihnutí • 3. tlačítko k regulaci toustování • 4. tlačítko k přerušení toustování • 5. tácek na drobky

UVEDENÍ DO PROVOZU

1. Předtím, než přístroj uvedete do provozu, odstraňte opatrně veškerý obalový materiál tak, abyste nepoškodili přístroj nebo napájecí kabel. V případě zjištění jakéhokoli poškození je zakázáno přístroj uvádět do provozu!
2. Přístroj postavte na pevnou, vodorovnou plochu!
3. Při umísťování dodržuje minimální vzdálenosti uvedené na obrázku číslo 2! Berte na zřetel bezpečnostní předpisy aktuálně platné v dané zemi!
4. Přístroj zapojte do standardní uzemněné zásuvky ve zdi! Nyní je přístroj připravený k používání.
5. Přístroj nastavte na 7. stupeň opékání, toustovač nechte prázdný a páčku stiskněte směrem dolů. Po uplynutí cca. 3 minut se přístroj vypne.
6. Zopakujte tento postup ještě 2krát.
7. Nyní je přístroj připraven k používání.

TOUSTOVÁNÍ CHLEBA

1. Do prostoru na opékání chleba vložte plátky chleba. Plátky chleba by měly být umístěny volně.
2. Zvolte požadovaný stupeň toustování. Přibližná doba potřebná k přípravě toustů:
 1. stupeň: 45 vteřin
 2. stupeň: 1 min 35 vteřin
 3. stupeň: 3 min 15 vteřin
3. Páčku stiskněte směrem dolů. Jestliže přístroj nebude zapojený do sítě elektrického proudu, páčka nezůstane v pozici dole.
4. Toustování můžete kdykoli přerušit tlačítkem STOP (4).
5. Po skončení opékání páčka vyskočí do horní pozice, kde můžete opečený plátek chleba vyjmout.
6. Nebezpečí zásahu elektrickým proudem! Nikdy se nepokoušejte přilepené plátky chleba vyjmout nožem nebo jiným kovovým náčiním!

TECHNICKÉ PARAMETRY

napájení: 230 V~ / 50 Hz
příkon: 750 W
rozměry přístroje: 23 cm x 15,5 cm x 14,5 cm
hmotnost: 0,8 kg
délka napájecího kabelu: .. 85 cm

HR **BiH** TOSTER

ZNAČAJKE

2 kriške kruha mogu biti tostirane u isto vrijeme • Tostiranje je podesivo na 7 razina • STOP tipka za prekid tostiranja • Lako čišćenje

STRUKTURA (Slika1.)

1. Utor za tostiranje • 2. Poluga za dizanje • 3. Tipka za odabir razine • 4. Tipka za prekid tostiranja • 5. Ladica

POSTAVLJANJE

1. Prije uključivanja po prvi put, pažljivo uklonite materijal za pakiranje kako ne bi oštetio aparat i kabel za napajanje. Nemojte koristiti proizvod ako je oštećen na bilo koji način!
2. Uređaj postavite na stabilnu i horizontalnu površinu.
3. (5) Pripremite da minimum ugradnje bude kao na slici 2. Pridržavajte se propisa za sigurnost i zdravlje koje nalaže zemlja uporabe.
4. Prikjučite uređaj u standardnu uzemljenu zidnu utičnicu! Sada je uređaj spreman za rad.
5. Postavite razinu tostiranja na 7, zatim pritisnite prema dolje polugu za dizanje kada je utor prazan. Uređaj se će se isključiti nakon otprilike 3 minute.

6. Ponovite ovo dva puta.
7. Nakon toga uređaj je spreman za uporabu.

TOSTIRANJE

1. Stavite kriške kruha u oba utora. Ne stavljajte ih u zamku.
2. Odaberite željenu razinu tostiranja. Vrijeme tostiranja treba biti otprilike:
Razina 1: 45 sec
Razina 3: 1 min 35 sec
Razina 7: 3 min 15 sec
3. Pritisnite prema dolje polugu za dizanje. Ako uređaj nije priključen na električnu mrežu, poluga neće ostati na dnu.
4. Tostiranje može biti prekinuto u svakom vremenu pomoću tipke STOP (4).
5. Na kraju tostiranja, poluga za dizanje će skočiti na vrh, tako da vrući tost može biti izvađen.
6. Rizik od električnog udara! Nikada ne pokušavajte izvaditi kriške kruha sa nožem ili drugim metalnim priborom!

TEHNIČKI PODACI

napajanje: 230 V~ / 50 Hz
snaga: 750 W
dimenzije uređaja: 23 cm x 15,5 cm x 14,5 cm
težina: 0,8 kg
dužina kabela za napajanje: 85 cm



SOMOGYI ELEKTRONIC®
— since 1981 —

producer/gyártó/výrobca/producător/proizvođač/výrobce/proizvodač:

Somogyi Electronic Kft.

H – 9027 • Győr, Gesztenyefa út 3. • www.somogyi.hu

Distribútor: **Somogyi Electronic Slovensko s. r. o.**

Ul. gen. Klapku 77, 945 01 Komárno, SK,

Tel.: +421/0/35 7902400 • www.somogyi.sk

Distributor: **S.C. SOMOGYI ELEKTRONIC S.R.L.**

J12/2014/13.06.2006 C.U.I.: RO 18761195

Cluj-Napoca, județul Cluj, România, Str. Prof. Dr. Gheorghe Marinescu, nr. 2, Cod poștal: 400337

Tel.: +40 264 406 488, Fax: +40 264 406 489 • www.somogyi.ro

Uvoznik za SRB: **ELEMENTA d.o.o.**

Jovana Mikića 56, 24000 Subotica, Srbija • Tel:+381(0)24 686 270 • www.elementa.rs

Zemlja uvoza: Mađarska

Uvoznik za HR: **ZED d.o.o.**

Industrijska c. 5, 10360 Sesvete, Hrvatska • Tel: +385 1 2006 148 • www.zed.hr

Uvoznik za BiH: **DIGITALIS d.o.o.**

M.Spahc 2A/30, 72290 Novi Travnik, BiH • Tel: +387 61 095 095 • www.digitalis.ba

Proizvođač: Somogyi Electronic Kft, Gesztenyefa ut 3, 9027 Gyor, Mađarska

